

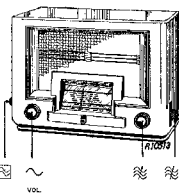
13.8-51 m
175-585 m
708-2000 m

⊞ L14, -15 9648 Z = 2.5 Ω
⊞ L14, -15 9674 Z = 2.5 Ω

~ 110-120 V
200-225 V

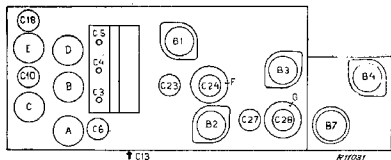
— 63 W

128 kc/s



175-585 m I	708-2000 m II	175-585 m III
C3, C4, C5 min. VOL. max. 128 kc/s-33000 pF-gLBI C27-82 pF C28 max. C27 S24-82 pF C27 max. S24 C23-82 pF C24 max. C23 C24-82 pF C23 max. C24	C3, C4, C5 max. VOL. max. 128 kc/s- C13 min.	C2, C4, C5 + 15' VOL. max. 1600 kc/s- C18, C10, C6, C10, C18 max.

15° - 09 992 44.0



	B1	B2	B3	B4	B7	
	ECH 3	EF 9	CB1 1	CY 1	C 1 C 9	
Va	aT 146 aH 190	190	180			V
Vg2(4)	75	96	180			V
Vk	2	2,2	15			V
Ia	aT 4 aH 1	5,2	34			mA
Ig2(4)	1	1,6	4,6			mA

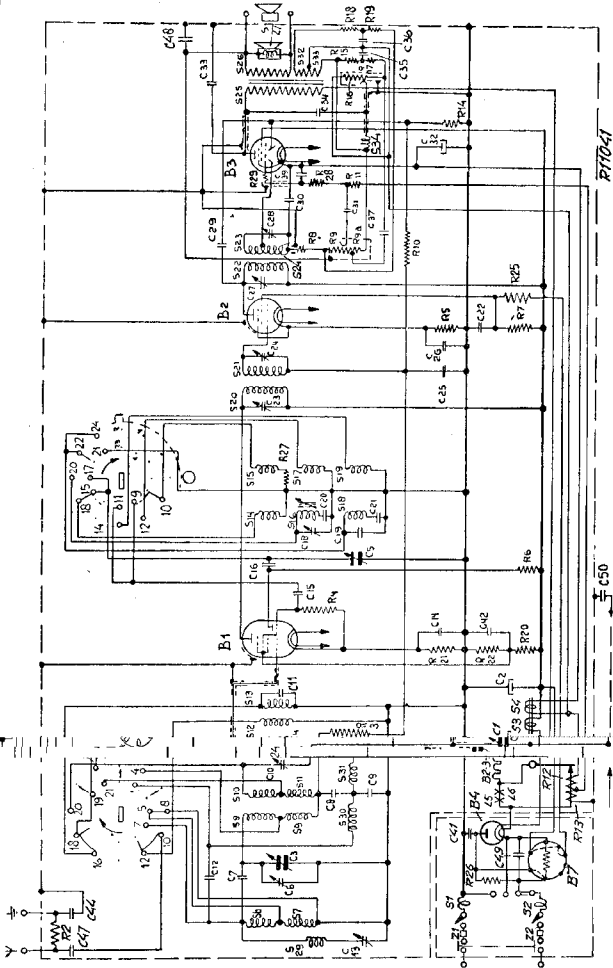
Vc1 - 215 V
Vc2 - 195 V

Copyright - N.V. Philips' Gloeilampenfabrieken, Eindhoven, Holland
Imprimé en Hollande

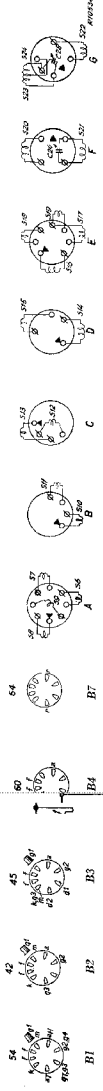
R2	0.1 MΩ	48 426 10/100K	C1	50 pF	49 629 81.0
R3	0.1 MΩ	48 426 10/100K	C2	15 pF	
R4	47000 Ω	48 426 10/47K	C3	11-490 pF	28 212 30.0
R5	330 Ω	48 426 10/330E	C4	11-490 pF	
R6	22000 Ω	48 427 10/22K	C5	20 pF	49 605 85.2
R7	47000 Ω	48 426 10/47K	C6	10 pF	48 406 99/10E
R8	47000 Ω	48 426 10/47K	C7	10 pF	48 750 10/12K
R9	0.65 MΩ	49 500 12.0	C8	12000 pF	48 750 10/39K
R9a	0.65 MΩ		C9	39000 pF	49 605 85.2
R10	1.5 MΩ	48 426 10/15M	C10	20 pF	49 653 61.0
R11	1 MΩ	48 426 10/1M	C11	2.2 pF	48 406 10/33E
R12	150 Ω	A1 151 81.0	C12	85 pF	49 685 01.1
R13	180 Ω		C13	70-100 pF	48 751 10/47K
R14	0.68 MΩ	48 426 10/680K	C14	47000 pF	48 406 10/47 E
R15	1500 Ω	48 426 10/15K	C15	47 pF	48 406 10/470E
R16	50000 Ω	49 500 81.1	C16	470 pF	49 685 05.3
R17	12000 Ω	48 426 10/12K	C17	20 pF	48 406 85 23E
R18	10000 Ω	48 426 10/10K	C18	33 pF	48 429 01/13X5
R19	0.82 MΩ	48 426 10/820K	C20	1450 pF	48 429 01/394E
R20	27000 Ω	48 427 10/27K	C21	294 pF	47 000 pF
R21	330 Ω	48 426 10/330E	C22	47000 pF	49 605 85.2
R22	22000 Ω	48 427 10/22K	C23	70-100 pF	48 751 10/47K
R23	10000 Ω	48 426 10/10K	C24	70-100 pF	49 605 85.2
R26	180 Ω	48 469 10/180E	C25	47000 pF	48 751 10/47K
R27	39 Ω	48 426 10/39E	C26	47000 pF	48 751 10/47K
R28	82000 Ω	48 426 10/82K	C27	70-100 pF	49 605 85.2
R29	1000 Ω	56 526 10/1K	C28	70-100 pF	
			C29	2.2 pF	49 685 61.0
			C30	56 pF	48 406 10/56E
			C31	3300 pF	48 751 10/38K3
			C32	25 pF	28 182 24.1
			C33	1000 pF	48 750 20/1K
			C34	6800 pF	48 750 20/6K8
			C35	33000 pF	48 751 10/33K
			C36	5600 pF	48 751 10/56K6
			C37	27000 pF	48 751 10/27K
			C39	100 pF	48 406 10/100E
			C41	22000 pF	48 756 20/22K
			C42	47000 pF	48 751 10/47K
			C44	4700 pF	48 757 20/4K7
			C47	1000 pF	48 757 20/1K
			C48	4700 pF	48 757 20/4K7
			C49	33 pF	48 406 10/33E
			C50	4700 pF	48 757 20/4K7

Z1 600 mA 08 140 43.0
Z2 600 mA 08 140 43.0

S1, S2	28 587 06.1	S25, S26, S32, S33	A1 080 67.0
S3, S4	A1 108 02.0	S27	28 220 69.0
S6, S7, S8, S9	A1 035 34.2	S29	28 587 68.0
S10, S11	A1 035 35.1	S30, S31	28 587 71.0
S12, S13	A1 035 32.1	S34	A1 080 32.0
S14, S15	A1 035 33.0		
S16, S17, S18, S19	A1 036 46.0		
S20, S21, C24	A1 035 37.3		
S22, S23, S24, C28	A1 035 38.2		



PT10-41



480 L

STRENG VERTROUWELIJK

ALLEEN VOOR PHILIPS
SERVICE HANDELAREN

COPYRIGHT 1939

PHILIPS

SERVICE DOCUMENTATIE
VOOR HET ONTVANGTOESTEL

480 L

VOOR VOEDING UIT GELIJK- EN WISSELSTROOMNETTEN

UITVOERINGEN: 480 L, L-20.

Dit apparaat komt grotendeels overeen met het apparaat 480 A; alleen het voedingsgedeelte wijkt sterk af.

Met een weerstandslamp C1 kan het apparaat worden gevoed met gelijk- of wisselspanning van 200—225 V en met een weerstandslamp C9 met gelijk- of wisselspanning van 110—130 V.

BELANGRIJK

Daar bij aansluiting op het lichtnet het chassis onder spanning kan komen te staan, is het noodzakelijk bij het trimmen, het storingzoeken enz. een transformator te gebruiken waarvan de secundaire wikkeling niet geaard is. In dit geval kan het chassis direct geaard worden. (Aarding van de aardbus is niet voldoende, daar tusschen chassis en aardbus een condensator is opgenomen). Voor het bovengenoemde doel is een aftaktransformator ontwikkeld (met of zonder maximaalschakelaar voor 2 Ampere), waarvan het codenummer op pag. 3 vermeld is.

Bij het bestellen van onderdelen vermeldt men steeds:

Codenummer

Omschrijving

Typenummer van het apparaat

Fig.	Pos.	Omschrijving	Code- nummer	Prijs
1	1	Kast (kleurcode 041)	23 660	90.9
1	2	Stationsnamenschaal	A1 892	83.1
		Stationsnamenschaal België	A1 893	23.0
		Merkspijker	28 713	27.1
1	3	Knop (kleurcode 041)	23 612	61.0
1	4	Luidsprekerdoek	06 601	29.0
1	5	Sierstrip	A1 345	02.0
1	6	Wijzer	A1 402	09.2
1	7	Reflectie scherm (verguld)	A1 779	83.2
1	8	Schotje aan rechterzijde v. h. reflectiescherm (verguld)	A1 657	69.3
1	9	Schotje aan linkerszijde v. h. reflectiescherm (verguld)	A1 657	68.3
		Rechter verlichtingslamphouder	49 231	05.0
		Linker verlichtingslamphouder	49 231	04.0
		Achterwand	A1 715	42.3
1	10	Kruk (kleurcode 041) voor aandrijving golfbandschakelaar	23 667	24.1
		Borstpen voor bevestiging van bovengenoemde kruk	07 485	89.1
		Borstpennetje (draaipunt aandrijfstang van golfbandschakelaar)	07 485	88.0
1	18	Aandrijfas voor condensator	A1 436	31.2
		Schakelsegment no. 1 van golfbandschakelaar	49 453	15.0
		Schakelsegment no. 2	49 543	14.0
		Bout voor bevestiging luidspreker	07 558	15.1
		Schroef voor bevestiging chassis aan frontplaat	07 834	10.0
		Stekerbusplaat voor antenne-aarde	A1 344	75.0
		Stekerbusplaat voor extra luidspreker	A1 344	76.0
		Trekveer op aardrijftrommel	A1 975	06.2
		Tulle voor bevestiging chassis aan bodemplank (kleurcode 111)	23 687	16.0
		Ring voor bevestiging chassis aan bodemplank (kleurcode 111)	23 681	12.0
		Tulle voor bevestiging van variabele condensator	A1 862	10.0
		Plaat met pennen en zekeringhouders	A1 341	88.0
		Zekeringhouder (veer)	28 942	42.0
		Zekeringhouder (beugeltje)	28 914	84.0
LUIDSPREKER				
		Felsring	25 873	41.0
		Papiere ring	28 452	69.0
GEREEDSCHAPPEN				
		Serviceoscillator	GM 2880F	
		Universeel meetapparaat	GM 4256	
TRIMGEREEDSCHAP				
		Getsoleerde trimdopsleutel	23 685	66.0
		15° mal	09 992	44.0
		Trimtransformator	09 992	22.0
		Philittine 110	02 771	34.0
		Condensator 80 μ F	28 206	26.0
		Condensator 32000 μ F	28 199	80.0

SPOELEN

	Weerstand	Code-nummer	Prijs
S1	5 ohm	28 587 06.0	
S2	5 ohm		
S3	700 ohm		
S4	4 ohm	A1 108 02.0	
S5	25 ohm		
S6	85 ohm		
S7	4,5 ohm	A1 035 34.1	
S8	48 ohm		
S9	4,4 ohm		
S10	42 ohm	A1 035 35.1	
S11	2 ohm		
S12	0,5 ohm		
S13	0,5 ohm	A1 035 32.1	
S14	1 ohm		
S15	8 ohm		
S16	2 ohm	A1 035 33.0	
S17	2 ohm		
S18	32 ohm		
S19	8,5 ohm	A1 035 36.0	
S20	115 ohm		
S21	115 ohm		
S22	70-100 μ F	A1 035 37.2	
S23	115 ohm		
S24	90 ohm		
S25	35 ohm	A1 035 38.0	
S26	70-100 μ F		
S27	700 ohm		
S28	1,4 ohm	A1 080 67.0	
S29	180 ohm		
S30	180 ohm		
S31	2 ohm	28 220 69.0	
S32	110 ohm		
S33	0,7 ohm		
S34	0,7 ohm	28 587 88.0	
S35	800 ohm		
S36	800 ohm		
S37	28 587 71.0	A1 000 32.0	
S38	800 ohm		
S39	800 ohm		

BUIZEN

L1	L2	L3	L4	L5	L6	L7
ECH 3	EF 9	CB1	CY 1	8033 D-07	8033 D-07	C1 of C9

WEERSTANDEN

	Waarde	Code-nummer	Prijs
R2	0,1 M.Ohm	49 356 48.0	
R3	0,1 M.Ohm	49 376 48.0	
R4	47000 ohm	49 376 44.0	
R5	330 ohm	49 376 18.0	
R6	22000 ohm	49 377 40.0	
R7	47000 ohm	49 376 44.0	
R8	47000 ohm	49 376 44.0	
R9	0,65 M.Ohm	49 500 12.0	
R9a	0,05 M.Ohm	49 500 12.0	
R10	1,5 M.Ohm	49 376 62.0	
R11	1 M.Ohm	49 376 60.0	
R12	150 ohm	A1 151 01.0	
R13	180 ohm		
R14	0,68 M.Ohm	49 376 58.0	
R15	1500 ohm	49 376 26.0	
R16 ¹⁾	50000 ohm	49 500 81.0	
R17	12000 ohm	49 376 37.0	
R18	10000 ohm	49 376 36.0	
R19	0,82 M.Ohm	49 376 59.0	
R20	27000 ohm	49 377 41.0	
R21	330 ohm	49 376 18.0	
R22	22000 ohm	49 377 40.0	
R25	10000 ohm	49 376 36.0	
R26	180 ohm	49 358 18.0	
R27	39 ohm	49 376 07.0	
R28	82000 ohm	49 376 47.0	
R29	1000 ohm	49 376 24.0	

CONDENSATOREN

	Waarde	Code-nummer	Prijs
C1	50 μ F	49 029 01.0	
C2	15 μ F		
C3	11-490 μ F		
C4	11-490 μ F	28 212 30.0	
C5	11-490 μ F		
C6	20 μ F		
C7	10 μ F	49 005 05.0	
C8	12000 μ F	49 055 16.0	
C9	39000 μ F	49 128 15.0	
C10	20 μ F	49 128 21.0	
C11	2,2 μ F	49 005 05.0	
C12	39 μ F	49 055 61.0	
C13	70-100 μ F	49 055 22.0	
C14	47000 μ F	49 005 01.0	
C15	47 μ F	49 128 22.0	
C16	470 μ F	49 055 24.0	
C17	470 μ F	49 055 36.0	
C18	20 μ F	49 005 05.0	
C19	33 μ F	49 083 01.0	
C20	1450 μ F	49 081 32.0	
C21	394 μ F	49 081 31.0	
C22	47000 μ F	49 128 22.0	
C23	70-100 μ F	49 005 01.0	
C24		zie „spoelen”	
C25	47000 μ F	49 128 22.0	
C26	47000 μ F	49 128 22.0	
C27	70-100 μ F	49 005 01.0	
C28		zie „spoelen”	
C29	2 x 2,2 μ F	49 055 61.0	
C30	56 μ F	49 055 25.0	
C31	3300 μ F	49 128 08.0	
C32	25 μ F	29 182 24.1	
C33	1000 μ F	49 126 53.0	
C34	6800 μ F	49 126 71.0	
C35	33000 μ F	49 128 20.0	
C36	5600 μ F	49 128 11.0	
C37	27000 μ F	49 128 19.0	
C39	100 μ F	49 055 28.0	
C41	22000 μ F	49 129 90.0	
C42	47000 μ F	49 128 22.0	
C44	4700 μ F	49 129 82.0	
C47	1000 μ F	49 129 80.0	
C48	4700 μ F	49 129 82.0	
C49	33 μ F	49 055 22.0	
C50	4700 μ F	49 129 82.0	

STROOMEN EN SPANNINGEN

	Va (V)	Vg2 (V)	Vkath (V)	Ia (mA)	Ig2,4 (mA)	Ig2 (mA)
L1	Hexode	190	75	2.0	1.0	1.0
	Triode	105			4.0	
L2		190	95	2.2	5.2	1.6
L3		180	180	15	34	4,6

Vc1 = 215 V.

Vc2 = 195 V.

Het primaire vermogen is 63 Watt.

Bovenstaande waarden zijn gemeten met het meetapparaat GM. 4256. Afwijkingen van 10% zijn mogelijk, zonder dat dit op een defect behoef te wijzen.

ZEKERINGEN

Z1	600 mA.	08 140 43.0
Z2	600 mA.	08 140 43.0

1) kleurcode 041

IN HET PRINCIPESHEMA IS DE GOLFbandschakelaar GETEEKEND IN STAND K.G.

480L

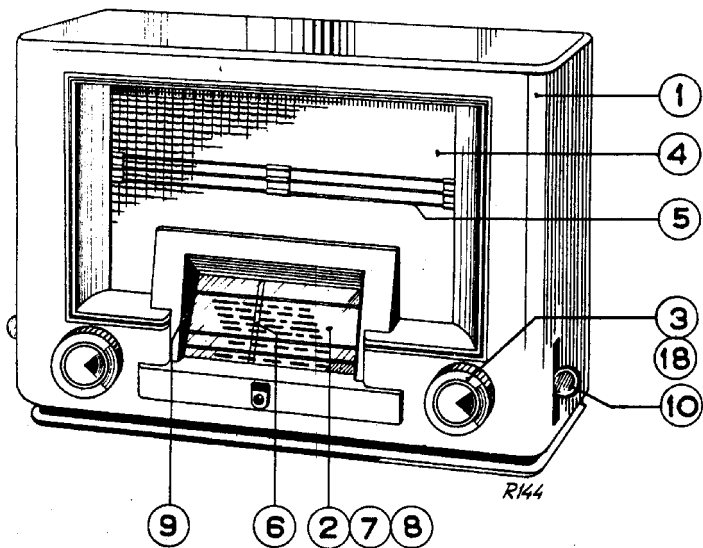


FIG.1

480L

5: 89.6.7.1.2	30.8.9.10.11.31	12.13.	3, 4,	14.15.16.17.18.19.	20.21.	22.23.24.	34	25.26.27.32.33
C: 47.44.13	12.6.7.3.4.8.	8.9.10.11.4.12.11.	50	14.42.15.16.	5.18.19. 20.21.	23.24. 25.	22.26.27	28.29.37.30.31.39.32
R: 2.	26,	3.12.15.	21.20.	4.22.6.	27.	25.5.7		33.34. 35.36.48.
								15.16.17.18.19.

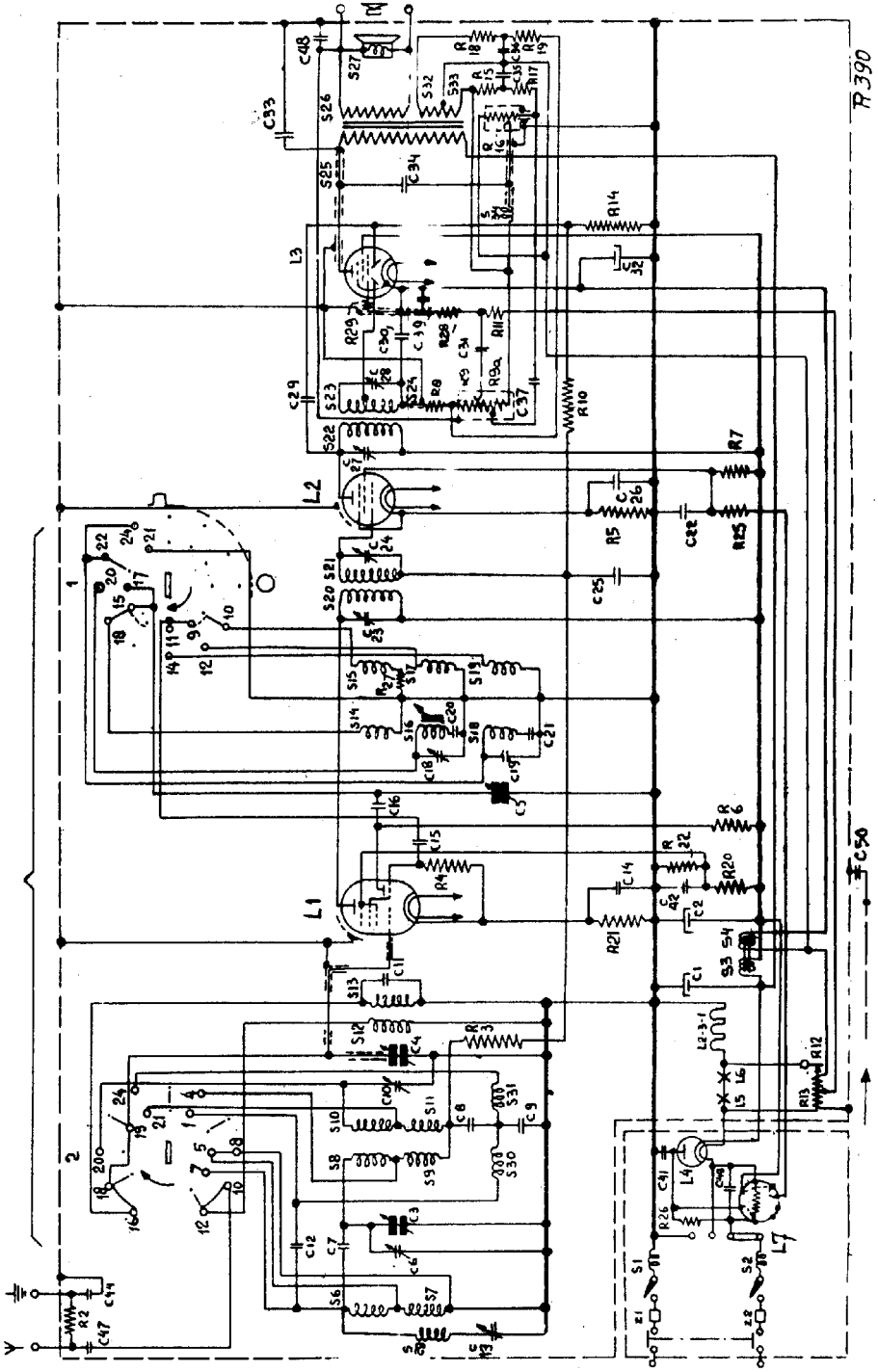
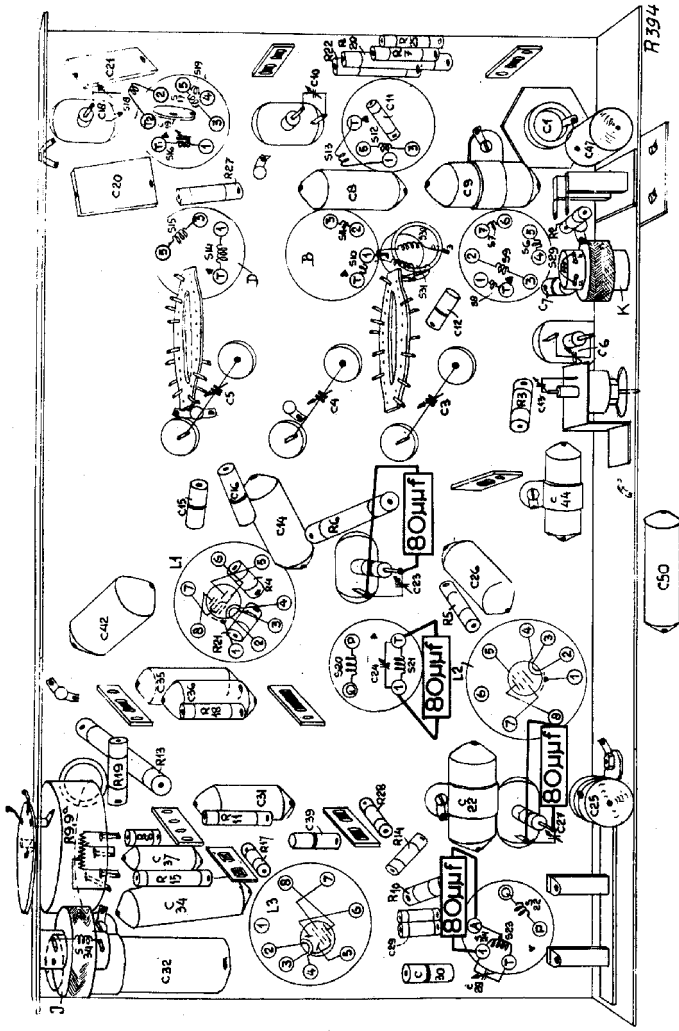


Fig.2

R 390

C 350

S:	34, 24, 23, 22	20, 21	14, 7, 15, 11
C:	28, 30, 32, 29, 31, 37	39, 27, 22, 25, 31	8, 31, 10, 9, 23, 6, 38
R:	10, 15, 17, 14, 8, 9, 9, 9, 19, 28, 13, 18	21, 5, 4, 6, 3	20, 8, 9, 47, 1, 19, 10, 11, 40, 21, 22, 20, 7, 25



R 394

C 50

Fig 3

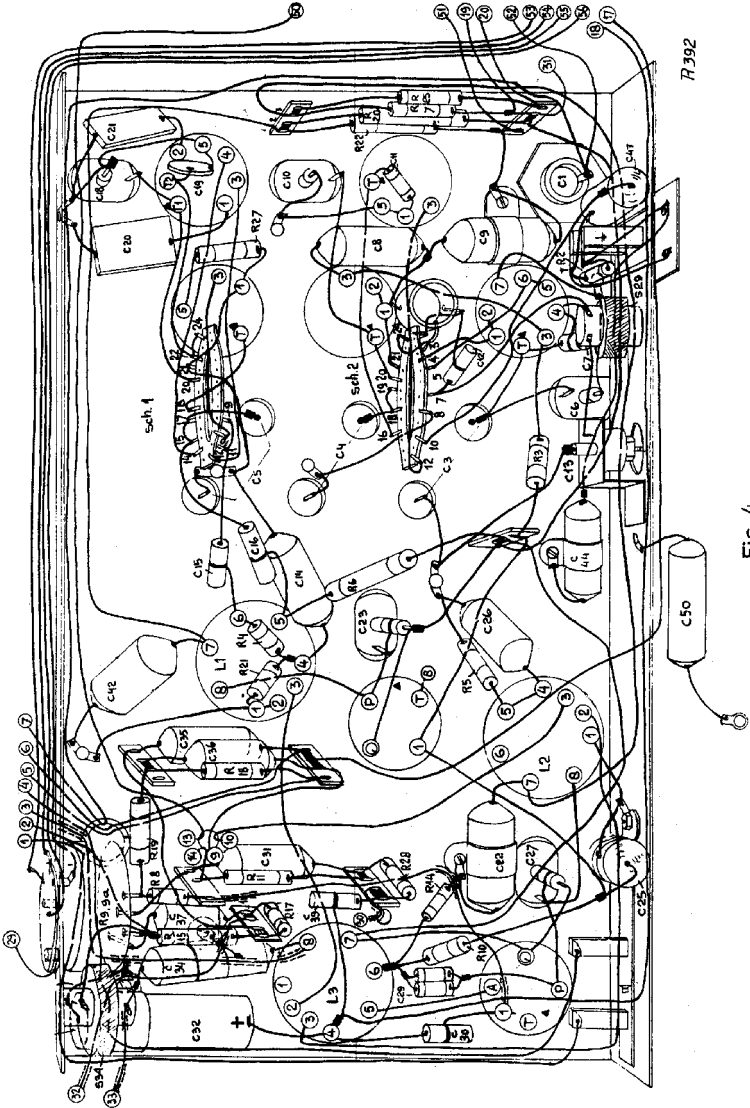


Fig. 4

480L

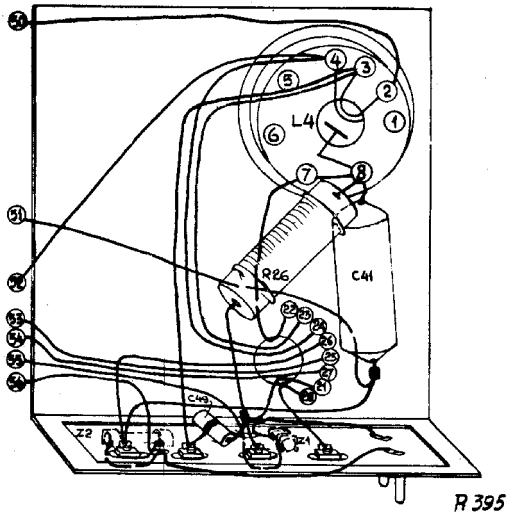


Fig. 4a

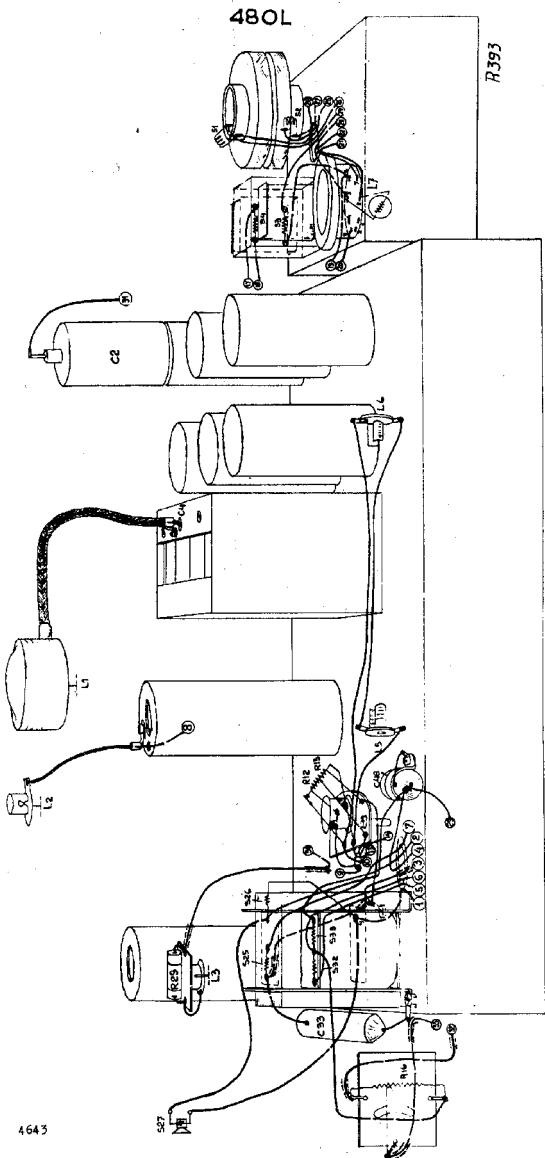


Fig. 5