

**STRENG VERTROUWELIJK**ALLEEN VOOR PHILIPS  
SERVICE-HANDELAREN**PHILIPS****SERVICE-DOCUMENTATIE**

voor het apparaat

**656 U**

Voor voeding uit gelijk- en wisselstroomnetten

Uitvoeringen: 656 U, 656 U/19

**ALGEMEEN****GOLFBEREIKEN**

K.G.-bereik: 13,7 — 51 m ( 2,19 — 5,82 Mc/s).

M.G.-bereik: 175 — 585 m (1714 — 512,8 kc/s).

L.G.-bereik: 708 — 2000 m ( 423,7 — 150 kc/s).

**KNOPPEN**

Aan de linkerzijwand:

boven: netschakelaar  
onder: toonregelaar.

Aan de voorkant:

links: volumeregelaar  
rechts: golfengte schakelaar.

Aan de rechterzijwand: afstemming.

**BUIZEN EN LAMPJES**Mengbuis: UCH21  
M.F.-buis: UCH21  
Detector- en eindbuis: UBL21  
Gelijkrichterbuis: UY 1N  
Schaalverlichtingslampjes: 2 x 8095 D-00**LUIDSPREKER**

Type 9678 of type 9678 U-50.

AFMETINGEN: Lengte: 43 cm }  
Hoogte: 27,5 cm } incl. knoppen.  
Breedte: 22 cm }**GEWICHT**

6,4 kg., buizen inbegrepen.

**BANDBREEDTE**

a) De M.F. bandbreedte (1:10) is ongeveer 11 kc/s gemeten vanaf het stuurrooster g1 van B2.

b) De overall-bandbreedte (1:10) is:  
op M.G. (op 1000 kc/s):  $\pm 10^{3/4}$  kc/s.  
op L.G. (op 160 kc/s):  $\pm 9^{1/4}$  kc/s.

De M.F. is 468 kc/s, bij uitvoering 656U/19 echter 452 kc/s.

**BELANGRIJK**

Bij het repareren, trimmen of het zoeken naar fouten, is het noodzakelijk om bij aansluiting op een wisselstroomnet steeds een transformator met gescheiden wikkelingen te gebruiken, waarvan de secundaire wikkeling niet gesard is. Men kan dan het chassis direct met aarde verbinden. Het aarden van de aardbus is niet voldoende daar tusschen chassis en aardbus een condensator opgenomen is. Het codenummer voor een voor dit doel geschikte transformator is in de lijst „Gereedschappen” opgenomen. Bij het aansluiten van het toestel op gelijkstroomnetten moet men op de polariteit letten.

**VOEDINGSDEELEN**

Het apparaat is geschikt voor aansluiting op wissel- en gelijkstroomnetten en is te schakelen voor de volgende spanningen: 110 V, 125 V, 200 V en 225 V.

De omschakeling geschiedt met behulp van de spanningsomschakelaar aan de achterzijde. De kleine tabel op het principe-schema, fig. 3, toont, welke punten van de spanningschakelaar bij verschillende spanningen door verbonden zijn. Een vereenvoudigd principe-schema voor iedere spanning toont fig. 8.

Gedurende het warm worden van de gloeidraden van de ontanghuizen staat R61 parallel aan het verlichtingslampje. Na bekrachtiging van het relais, tengevolge van de stroom door S73, S72 en S71, wordt R61 uitgeschakeld.

**STROOMEN EN SPANNINGEN BIJ 220 V WISSEL-  
SPANNING**

		Va	Vg2	Ia	Ig2
B2	Heptode	135	80	2	4
	Triode	95		2,4	
B3	Heptode	135	85	3,5	2,5
	Triode	45		0,6	
B5		150	135	40	5,5
		V	V	mA	

VC1 = 160 V

VC2 = 135 V

Primair stroomverbruik 200 mA.

**STROOMEN EN SPANNINGEN BIJ 110 V WISSEL-  
SPANNING**

		Va	Vg2	Ia	Ig2
B2	Heptode	90	50	1,2	2,5
	Triode	60		1,5	
B3	Heptode	90	55	2,1	1,5
	Triode	25		0,4	
B5		100	90	2,4	3
		V	V	mA	

VC1 = 105 V

VC2 = 90 V

Primair stroomverbruik 265 mA.

## AANSLUITING VAN EEN GRAMOFOON

Wanneer men een gramofoon gebruikt, moet een aanpassings-unit aangebracht worden. Deze wordt door de Comm. Afd. geleverd.

Aan de achterkant is voor deze unit ruimte opengelaten; fig. 9 toont op welke manier het gemonteerd moet worden en hoe het geschakeld is.

## BUIZEN EN LAMPJES

B2 UCH 21	B3 UCH 21	B5 UBL 21	B6 UY 1 N	I.1 8095 D-00	I.2 8095 D-00
--------------	--------------	--------------	--------------	------------------	------------------

In het principe-schema is de golfbereikschakelaar in stand K.G. getekend.

Volgorde der omschakeling: K.G., M.G., L.G.

## HET TRIMMEN VAN HET APPARAAT

## ALGEMEEN

Om het apparaat te trimmen behoeft het apparaat niet uitgekast te worden. De trimmers zijn te bereiken, als men de bodemplaat verwijdert. Op alle golfbereiken ligt de oscillator-frequentie hoger dan de afstemfrequentie van de H.F.-kringen. Voor onderdelen, noodig bij het trimmen, zie „Lijst van onderdelen en gereedschappen“.

## A. M.F. BANDFILTER

Na afregeling van de M.F. bandfilters in de fabriek, kunnen deze niet meer bijgeregeld worden. In geval van vernieuwing van M.F.-spoelen worden deze ook eerst in de fabriek ingesteld zoodat deze spoelen zonder meer, d.w.z. zonder ze te trimmen in het apparaat gemonteerd kunnen worden.

De M.F. is 463 kc/s, bij de uitvoering 656U-19 echter 452 kc/s.

## B. H.F.- EN OSCILLATORKRINGEN

## I. K.G.-bereik

Het K.G.-bereik kan niet getrimd worden. Daarom is het bij een eventuele vernieuwing van de K.G.-spoelen noodzakelijk, deze precies zoo te bevestigen en de verbindingen op dezelfde manier aan te brengen als oorspronkelijk het geval was.

## II. M.G.-bereik

- 15' maal aanbrengen en de condensator er tegen draaien (minimum-capaciteit).
- Output meter via een trim-transformator op de extra luidsprekerbussen aansluiten.
- Golfengteschakelaar op M.G.; volumeregelaar op maximum.
- Gemoduleerd signaal van 1650 kHz via de normale konstanten aan de antennebussen toevoeren.
- Draadtrimmer C38 (zie fig. 4) tot maximum output aftrekken.
- Draadtrimmer C18 (zie fig. 4) tot maximum output aftrekken.
- Met kringtester controleren of C18 goed getrimd is. Output moet dalen. Trimmer bijwikkelen,

wanneer de output bij het inbrengen van ijzer stijgt en aftrekken, wanneer de output bij het inbrengen van koper stijgt.

## 3. Trimcondensatoren aflakken.

## III. L.G.-bereik

- C7 kortsluiten.
- Anode van B2 via een condensator van 25 pF met de antennebus van een hulpontvanger of met de ingangsklemmen van een aperiodesche versterker verbinden; outputindicator achter hulpontvanger aansluiten.
- Gemoduleerd signaal van 160 kc/s aan de antennebus van het te trimmen apparaat toevoeren.
- Beide apparaten met behulp van de afstemknop zoodanig afstemmen, dat de maximum output bereikt wordt.
- Hulpontvanger of aperiodesche versterker wegnemen. Kortsluiting van C7 opheffen. Afstemknop niet verdraaien.
- Output-indicator via trim-transformator aan de extra luidsprekerbussen aansluiten.
- Draadtrimmer C19 (zie fig. 4) tot maximum output aftrekken en aflakken.

## C. SCHAALINSTELLEN

- Golfengteschakelaar op M.G.
- Gemoduleerd signaal van 1154 kc/s aan de antennebus toevoeren.
- Apparaat met behulp van afstemknop precies op dit signaal afstemmen.
- Wijzer losdraaien en deze precies op 260 m instellen.

## D. TRIMMEN VAN DE M.F. SPERKRING BIJ DE 656U19

- Golfengteschakelaar op de M.G.; variable condensator op maximum capaciteit, volumeregelaar op maximum. Output-meter via trim-transformator aansluiten
- Sterk M.F.-signaal van 452 kc/s (gemoduleerd) aan de antennebus van de ontvanger toevoeren.
- Ijzerkern van S100 trimmen tot minimum output bereikt is. Kern aflakken.

## REPAREREN EN UITWISSELEN VAN ONDERDEELEN

In vele gevallen is het overbodig het chassis uit te kasten, omdat men na het verwijderen van de bodemplaat de bedrading bereiken kan.

## UITKASTEN VAN HET CHASSIS

- Knoppen losmaken.
- Schroef, waarmee de afstemkabel aan de wijzer bevestigd is, losmaken.
- Afstemkabel van de wietjes nemen en met klemmen aan het huis van de variabele condensator bevestigen.
- Twee beugeltjes, waarmee de kabel voor de verlichtingslampjes aan de kast bevestigd is, losmaken en de verlichtingslampjes verwijderen.
- Luidspreker verbindingen lossoldeeren.
- Netschakelaar losmaken (2 schroeven), hierna beugel, waarmee het snoer van de netschakelaar aan de kast bevestigd is, losmaken.
- 5 schroeven (3 in de kast en 2 in de beugels) waarmee de kast aan de bodemplank bevestigd is, losdraaien.
- Kast wegtrekken, waarbij de zijwanden een beetje naar buiten gebogen moeten worden, ten einde over de afstemtas te komen.
- Bodemplank wegnemen.

## UITWISSELEN VAN DE VOLUMEREGELAAR OF TOON-REGELAAR

Het is hiervoor noodig, het chassis uit te kasten, waarna de uitwisseling geen moeilijkheden meer biedt.

## ELECTROLYTEN C1 EN C2

Voor deze condensatoren is in het chassis een schroefdraad aangebracht, zoodat de condensatoren niet met behulp van een moer bevestigd hoeven te worden.

## AFSTEMKABEL EN AANDRIJFSNAAR

De loop van de kabel is in fig. 7 aangegeven. De veer van de aandrijfsnaar ligt tegen een beugel, die aan de aandrijftrommel vastgehaakt is. De lengte van de aandrijfsnaar is 580 mm; de lengte van de afstemkabel 1362 mm. Bij deze maten is geen rekening gehouden met de lussen, zoodat men de touwen iets langer afsnijden moet.

## UITWISSELEN VAN DE SCHAAL

De schaal is met twee beugeltjes vastgeklemd. De schroef van de linker beugel (van achteren gezien) een paar slagen losdraaien. De rechterbeugel geheel verwijderen. Men kan de schaal nu naar rechts schuiven, waarna ze er zonder moeite uitgenomen kan worden.

## ZEKERINGEN

Z1	600 mA	08 140 43.0
Z2	600 mA	03 110 43.0
Z1 en Z2 niet voor uitg. 656U-19.		

## WIJZER VERNIEUWEN

1. Schaal verwijderen (zie boven).

2. De draad schroeven van de wijzer aan de looper bevestigd is, losdraaien.

3. Wijzer uitwisselen.

Wil men de looper, waaraan de wijzer bevestigd is, van de spaak nemen, dan moet men de moer aan het einde van de spaak losdraaien.

## SPOELEN

Nr.	Waarde	Code-nr.	Prijs	
S13	2,5 Ohm	Al 038 27.0		
S14	< 1 Ohm			
S17	45 Ohm	Al 037 16.1		
S18	7 Ohm			
S19	175 Ohm			
S20	45 Ohm			
S23	1 Ohm	Al 038 33.0		
S34	< 1 Ohm			
S100	2,5 Ohm			
S37	2 Ohm			
S38	6,5 Ohm	Al 037 17.2		
S39	4 Ohm			
S40	16 Ohm			
S51	4 Ohm			
S52	6 Ohm	Al 037 33.1		
C51	103 pF			
S51 <sup>1)</sup>	4 Ohm	Al 037 19.1		
S52	6 Ohm			
C51	103 pF			
S53	< 1 Ohm			
S54	4 Ohm	Al 037 34.1		
S55	6 Ohm			
C52	103 pF			
S53 <sup>1)</sup>	< 1 Ohm			
S54	4 Ohm	Al 037 18.1		
S55	6 Ohm			
C52	103 pF			
S61	4 Ohm			
S62	6 Ohm	Al 037 61.0		
S63	4 Ohm			
S64	6 Ohm			
C61	103 pF			
C62	103 pF	Al 037 89.0		
S61 <sup>1)</sup>	4 Ohm			
S62	6 Ohm			
S63	4 Ohm			
S64	6 Ohm	Al 151 17.0		
C61	103 pF			
C62	103 pF			
S71				
S72	110 Ohm	Al 000 34.0		
S73				
S74	5 Ohm			
S75	5 Ohm			
S76	3 Ohm	49 981 04.0	Al 001 88.1	
S77 <sup>2)</sup>	2000 Ohm			
S81	1 Ohm			
S82	300 Ohm			
S83	25 Ohm	Al 081 99.1		
S84	4000 Ohm			
S85	4000 Ohm			
S100 <sup>1)</sup>	7 Ohm			
S101		A3 140 02.0		
C140	106 pF			

1) Voor uitvoering 656U-19.

## WEERSTANDEN

Nr.	Waarde	Code-nr.	Prijs
R1	1200 Ohm	49 362 74.0	
R11	0,5 M. Ohm	49 470 30.0	
R21	50000 Ohm	49 470 49.0	
R31	0,47 M. Ohm	49 375 56.0	
R32	15000 Ohm	49 376 38.0	
R33	15000 Ohm	49 376 38.0	
R41	22000 Ohm	49 375 40.0	
R42	0,1 M. Ohm	49 375 48.0	
R43	47000 Ohm	49 375 44.0	
R45	0,68 M. Ohm	49 375 58.0	
R46	1,5 M. Ohm	49 376 62.0	
R47	0,82 M. Ohm	49 375 59.0	
R48	0,82 M. Ohm	49 375 59.0	
R50	1,5 M. Ohm	49 376 62.0	
R51	56000 Ohm	49 375 45.0	
R60	100 Ohm	49 375 12.0	
R61	330 Ohm	49 356 21.0	
R62	180 Ohm		
R63	125 Ohm	49 364 91.0 <sup>3)</sup>	
R64	1450 Ohm		
R62	180 Ohm	49 364 51.0	
R63	125 Ohm		
R65	120 Ohm	49 363 16.0	
R66	68 Ohm	49 363 63.0	
R81	47000 Ohm	49 375 44.0	
R82	0,1 M. Ohm	49 375 48.0	
R85	560 Ohm	49 356 21.0 <sup>3)</sup>	

## CONDENSATOREN

Nr.	Waarde	Code nr.	Prijs
C1	50 pF	49 031 09.2	
C2			
C3	100 pF	28 185 68.1	
C6	11-190 pF	28 212 52.0	
C7			
C14	6,8 pF	49 055 14.0	
C18	32 pF	28 212 06.0	
C19	22 pF	49 055 20.0	
C20	18 pF	49 055 19.0	
C38	32 pF	28 212 06.0	
C10 <sup>2)</sup>	39 pF	49 057 16.0	
C47	450 pF	49 057 52.0	
C47 <sup>1)</sup>	485 pF	49 057 41.0	
C49	200 pF	28 212 08.0	
C51	Zie „spoelen“		
C52	Zie „spoelen“		
C61	Zie „spoelen“		
C62	Zie „spoelen“		
C81	3,3 pF	49 055 10.0	
C82	82 pF	49 055 27.0	
C83	22000 pF	49 127 59.0	
C85	4700 pF	49 129 82.0	
C100	100 pF	49 055 28.0	
C101	47000 pF	49 128 61.0	
C102	470 pF	49 055 53.0	
C103	150 pF	49 055 30.0	
C104	47 pF	49 055 47.0	
C106	4700 pF	49 129 80.0	
C108	47 pF	49 055 24.0	
C117	par 120 pF	49 055 29	
	90 pF	49 058 29	
C120	47000 pF	49 128 61.0	
C121	47000 pF	49 127 61.0	
C122	10000 pF	49 128 57.0	
C123	4700 pF	49 129 82.0	
C126	2200 pF	49 128 53.0	
C127	47000 pF	49 127 61.0	
C128	0,18 pF	49 128 29.0	
C130	0,1 pF	49 129 86.0	
C131	22000 pF	49 126 50.0	
C132	4700 pF	49 129 55.0	
C131 <sup>1)</sup>	4700 pF	49 129 82.0	

1) Voor uitvoering 656U-19.

2) Indien noodig voor het berekenen van de minimumgolflengte op I.G. mag men voor C10 ook 49 057 53.0 -- 37 pF gebruiken.

3) Voor apparaten met bekrachtigde luidspreker.

## LIJST VAN ONDERDEELLEN EN GEREEDSCHAPPEN

Bij bestelling steeds vermelden:

1. Code-nummer
2. Omschrijving
3. Typenummer van het apparaat.

Fig.	Pos	Beschrijving	Code-nr.	Prijs
1	1	Kast (kleur 038)	23 640	07.0
1	2	Stationsnamenschaal voor Zweden en Finland	A1 898	10.1
1	2	Stationsnamenschaal voor Balkan en Zwitserland	A1 898	09.1
1	3	Wijzer	A1 350	77.0
1	4	Luidsprekerdoek	06 601	71.0
1	5	Golfengte-schakelaar (kleur 038)	23 614	03.0
1	6	Volumeregelaar-knop	23 611	06.3
1	7	Toonregelaar-knop (038)	23 613	54.1
1	8	Kap met knop voor netschakelaar (038)	A1 331	22.0
2	9	Looper voor de wijzer	A1 531	27.0
2	10	Plaatje voor de bevestiging van de kabel aan de wijzerlooper	A1 639	33.1
2	11	Kartelschroef	07 741	06.0
2	12	Wiel voor aandrijfkabel	23 693	04.0
2	13	Stift voor pos. 12	07 486	12.0
2	14	Netschakelaar	28 650	25.2
2	15	Knop voor spanningsomschakeling	A1 138	33.0
2	16	Plaat met pennen voor spanningsomschakeling	A1 357	78.0
2	17	Buishouder (kleur 111)	49 231	31.2
2	19	M.F.-chassis (kleur 111)	23 664	20.8
2	20	Bevestigingslip voor spoelbus	A1 529	73.2
2	21	H.F.-chassis (kleur 111)	23 664	38.0
2	22	Afatemknop (kleur 038)	23 613	53.0
2	23	Beugel	A1 509	98.1
2	24	Schroef in pos. 23	07 627	18.0
2	25	Zekeringhouder	28 914	34.0
2	26	Voer in zekeringhouder	28 942	42.0
2	27	Buishouder	49 231	22.3
2	28	Sam. schakelaar p.u. Unit	A1 133	22.0
2	28	Sam. stekerbuisplaat voor p.u. Unit	A1 358	66.0
2	29	Contactveer	A1 980	00.0
		Wiel voor aandrijfsnoer	23 681	30.1
		Stift voor genoemd wiel	A1 847	73.0
		Verlichtingslamphouder	A1 326	30.0
		Spanveer voor aandrijfkabel	28 740	48.3
		Spanveer voor aandrijfsnaar	28 740	49.0
		Achterwand	A1 321	80.0
		Achterwand voor uitg. 19	A1 158	39.0
		Veiligheidscontact	49 295	07.0
		Schakelsegment no. 1	49 516	76.0
		Schakelsegment no. 2	49 516	77.0
		Aansluitstrip (onder in chassis)	A1 933	73.0
		Schroef voor bevestiging van de netschakelaar	07 627	08.0
		Schroef voor de bevestiging van kap, pos. 8	07 720	77.0
		<b>Luidspreker Type 9678 of type 9678 U-50</b>		
		Conus met spoel	49 981	04.0
		Papierring	28 452	69.0
		Felsring	25 873	41.0
		Centreermal	09 992	50.0
		<b>Gereedschappen</b>		
		H.F.-generator	GM 2880 F	of
			GM 2882	
		Universeel meetapparaat	GM 4256	of
		Universeel- en buizenmeetapparaten	GM 7629	
		15° mal	09 992	44.0
		Trim-transformator	09 992	22.0
		Kring-tester	09 991	59.0
		Centreermal voor luidsprekerkern	09 992	50.0
		Scheidingstransformator	28 522	47.0

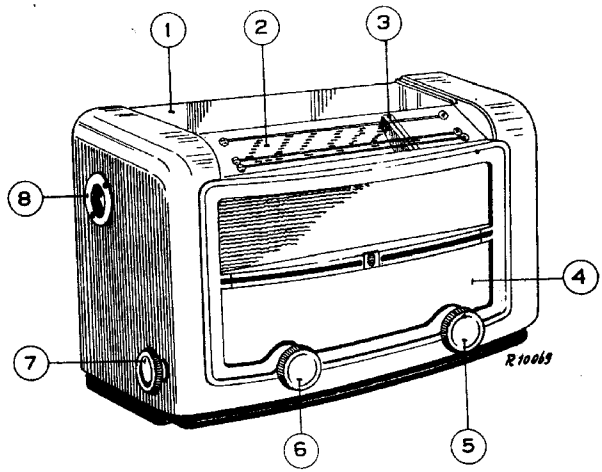


FIG. 1

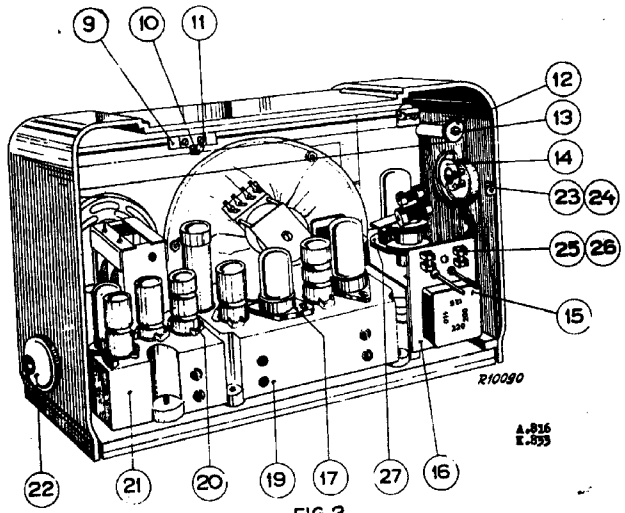
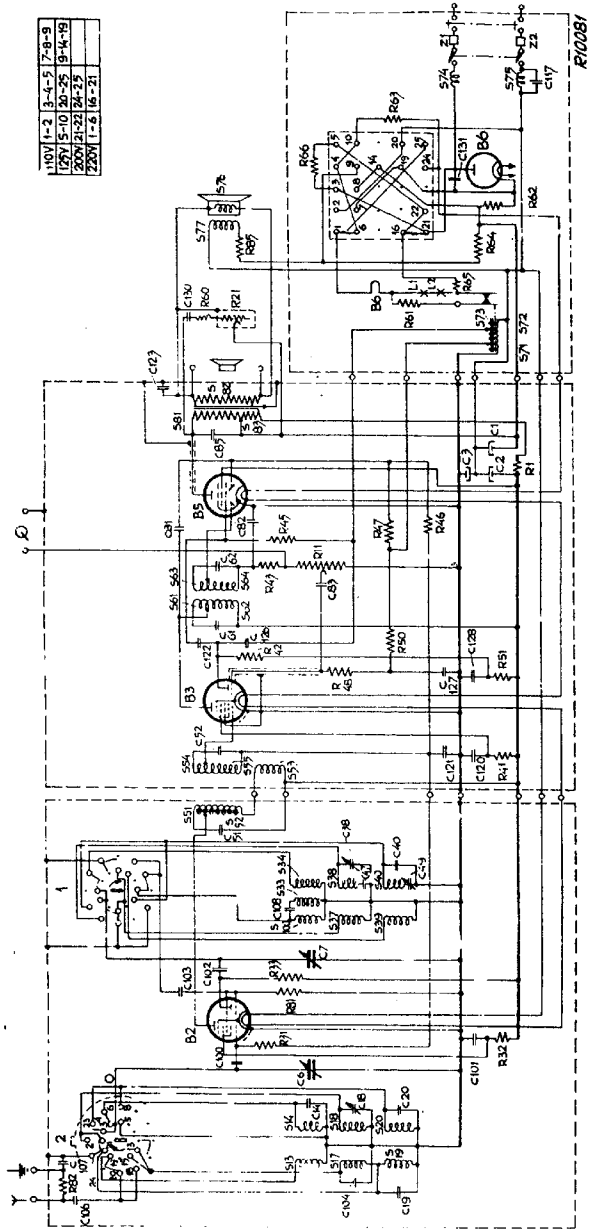


FIG. 2

5	13.17	19.14	18.20	33.37	39.00	54.08	40	51.52	53.54	55	61.62	63.64	81.82	82	83.84	85.86	90	91.92	92	93.94	95.96	100	101	102	7	8	9	10	11	12	13	14	15	16	17	18	19	20	21	22	23	24	25	26	27	28	29	30	31	32	33	34	35	36	37	38	39	40	41	42	43	44	45	46	47	48	49	50	51	52	53	54	55	56	57	58	59	60	61	62	63	64	65	66	67	68	69	70	71	72	73	74	75
---	-------	-------	-------	-------	-------	-------	----	-------	-------	----	-------	-------	-------	----	-------	-------	----	-------	----	-------	-------	-----	-----	-----	---	---	---	----	----	----	----	----	----	----	----	----	----	----	----	----	----	----	----	----	----	----	----	----	----	----	----	----	----	----	----	----	----	----	----	----	----	----	----	----	----	----	----	----	----	----	----	----	----	----	----	----	----	----	----	----	----	----	----	----	----	----	----	----	----	----	----	----	----

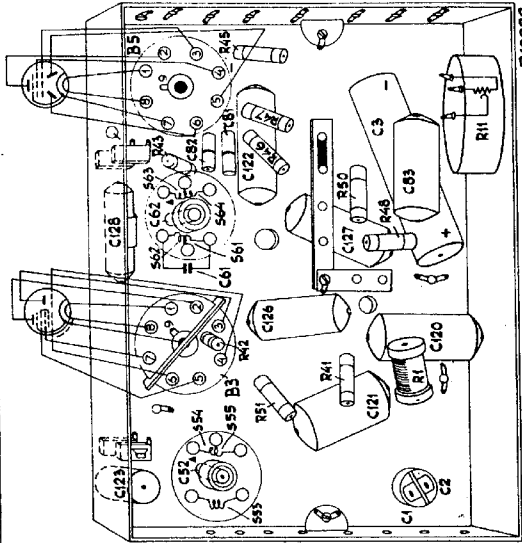
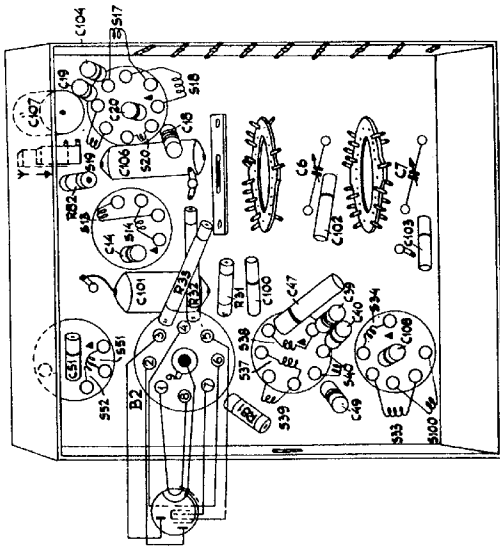


110V	1-2	3-4-5	7-8-9
127V	5-10	20-25	9-14-19
200V	21-22	24-25	
220V	1-6	16-21	

FIG. 3

A-884  
Z-839

S	17, 100, 29, 52, 37, 40, 89, 91, 24, 14, 17, 19, 20, 18, 17, 57, 54, 57, 62, 61, 64, 67,
C	49, 51, 108, 40, 101, 29, 100, 144, 710, 1302, 6, 7, 106, 18, 107, 20, 19, 104, 1, 2, 123, 52, 121, 120, 126, 61, 127, 128, 62, 83, 122, 82, 3, 81,
R	61, 71, 92, 33, 82, 106, 108, 109, 110, 111, 112, 113, 114, 115, 116, 117, 118, 119, 120, 121, 122, 123, 124, 125, 126, 127, 128, 129, 130, 131, 132, 133, 134, 135, 136, 137, 138, 139, 140, 141, 142, 143, 144, 145, 146, 147, 148, 149, 150, 151, 152, 153, 154, 155, 156, 157, 158, 159, 160, 161, 162, 163, 164, 165, 166, 167, 168, 169, 170, 171, 172, 173, 174, 175, 176, 177, 178, 179, 180, 181, 182, 183, 184, 185, 186, 187, 188, 189, 190, 191, 192, 193, 194, 195, 196, 197, 198, 199, 200, 201, 202, 203, 204, 205, 206, 207, 208, 209, 210, 211, 212, 213, 214, 215, 216, 217, 218, 219, 220, 221, 222, 223, 224, 225, 226, 227, 228, 229, 230, 231, 232, 233, 234, 235, 236, 237, 238, 239, 240, 241, 242, 243, 244, 245, 246, 247, 248, 249, 250, 251, 252, 253, 254, 255, 256, 257, 258, 259, 260, 261, 262, 263, 264, 265, 266, 267, 268, 269, 270, 271, 272, 273, 274, 275, 276, 277, 278, 279, 280, 281, 282, 283, 284, 285, 286, 287, 288, 289, 290, 291, 292, 293, 294, 295, 296, 297, 298, 299, 300, 301, 302, 303, 304, 305, 306, 307, 308, 309, 310, 311, 312, 313, 314, 315, 316, 317, 318, 319, 320, 321, 322, 323, 324, 325, 326, 327, 328, 329, 330, 331, 332, 333, 334, 335, 336, 337, 338, 339, 340, 341, 342, 343, 344, 345, 346, 347, 348, 349, 350, 351, 352, 353, 354, 355, 356, 357, 358, 359, 360, 361, 362, 363, 364, 365, 366, 367, 368, 369, 370, 371, 372, 373, 374, 375, 376, 377, 378, 379, 380, 381, 382, 383, 384, 385, 386, 387, 388, 389, 390, 391, 392, 393, 394, 395, 396, 397, 398, 399, 400, 401, 402, 403, 404, 405, 406, 407, 408, 409, 410, 411, 412, 413, 414, 415, 416, 417, 418, 419, 420, 421, 422, 423, 424, 425, 426, 427, 428, 429, 430, 431, 432, 433, 434, 435, 436, 437, 438, 439, 440, 441, 442, 443, 444, 445, 446, 447, 448, 449, 450, 451, 452, 453, 454, 455, 456, 457, 458, 459, 460, 461, 462, 463, 464, 465, 466, 467, 468, 469, 470, 471, 472, 473, 474, 475, 476, 477, 478, 479, 480, 481, 482, 483, 484, 485, 486, 487, 488, 489, 490, 491, 492, 493, 494, 495, 496, 497, 498, 499, 500, 501, 502, 503, 504, 505, 506, 507, 508, 509, 510, 511, 512, 513, 514, 515, 516, 517, 518, 519, 520, 521, 522, 523, 524, 525, 526, 527, 528, 529, 530, 531, 532, 533, 534, 535, 536, 537, 538, 539, 540, 541, 542, 543, 544, 545, 546, 547, 548, 549, 550, 551, 552, 553, 554, 555, 556, 557, 558, 559, 560, 561, 562, 563, 564, 565, 566, 567, 568, 569, 570, 571, 572, 573, 574, 575, 576, 577, 578, 579, 580, 581, 582, 583, 584, 585, 586, 587, 588, 589, 590, 591, 592, 593, 594, 595, 596, 597, 598, 599, 600, 601, 602, 603, 604, 605, 606, 607, 608, 609, 610, 611, 612, 613, 614, 615, 616, 617, 618, 619, 620, 621, 622, 623, 624, 625, 626, 627, 628, 629, 630, 631, 632, 633, 634, 635, 636, 637, 638, 639, 640, 641, 642, 643, 644, 645, 646, 647, 648, 649, 650, 651, 652, 653, 654, 655, 656, 657, 658, 659, 660, 661, 662, 663, 664, 665, 666, 667, 668, 669, 670, 671, 672, 673, 674, 675, 676, 677, 678, 679, 680, 681, 682, 683, 684, 685, 686, 687, 688, 689, 690, 691, 692, 693, 694, 695, 696, 697, 698, 699, 700, 701, 702, 703, 704, 705, 706, 707, 708, 709, 710, 711, 712, 713, 714, 715, 716, 717, 718, 719, 720, 721, 722, 723, 724, 725, 726, 727, 728, 729, 730, 731, 732, 733, 734, 735, 736, 737, 738, 739, 740, 741, 742, 743, 744, 745, 746, 747, 748, 749, 750, 751, 752, 753, 754, 755, 756, 757, 758, 759, 760, 761, 762, 763, 764, 765, 766, 767, 768, 769, 770, 771, 772, 773, 774, 775, 776, 777, 778, 779, 780, 781, 782, 783, 784, 785, 786, 787, 788, 789, 790, 791, 792, 793, 794, 795, 796, 797, 798, 799, 800, 801, 802, 803, 804, 805, 806, 807, 808, 809, 810, 811, 812, 813, 814, 815, 816, 817, 818, 819, 820, 821, 822, 823, 824, 825, 826, 827, 828, 829, 830, 831, 832, 833, 834, 835, 836, 837, 838, 839, 840, 841, 842, 843, 844, 845, 846, 847, 848, 849, 850, 851, 852, 853, 854, 855, 856, 857, 858, 859, 860, 861, 862, 863, 864, 865, 866, 867, 868, 869, 870, 871, 872, 873, 874, 875, 876, 877, 878, 879, 880, 881, 882, 883, 884, 885, 886, 887, 888, 889, 890, 891, 892, 893, 894, 895, 896, 897, 898, 899, 900, 901, 902, 903, 904, 905, 906, 907, 908, 909, 910, 911, 912, 913, 914, 915, 916, 917, 918, 919, 920, 921, 922, 923, 924, 925, 926, 927, 928, 929, 930, 931, 932, 933, 934, 935, 936, 937, 938, 939, 940, 941, 942, 943, 944, 945, 946, 947, 948, 949, 950, 951, 952, 953, 954, 955, 956, 957, 958, 959, 960, 961, 962, 963, 964, 965, 966, 967, 968, 969, 970, 971, 972, 973, 974, 975, 976, 977, 978, 979, 980, 981, 982, 983, 984, 985, 986, 987, 988, 989, 990, 991, 992, 993, 994, 995, 996, 997, 998, 999, 1000.



R10082

FIG. 4

A-83  
E-85

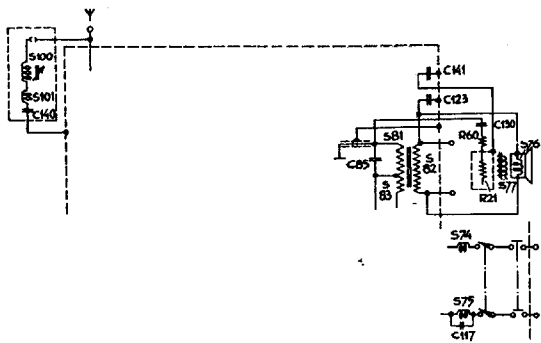
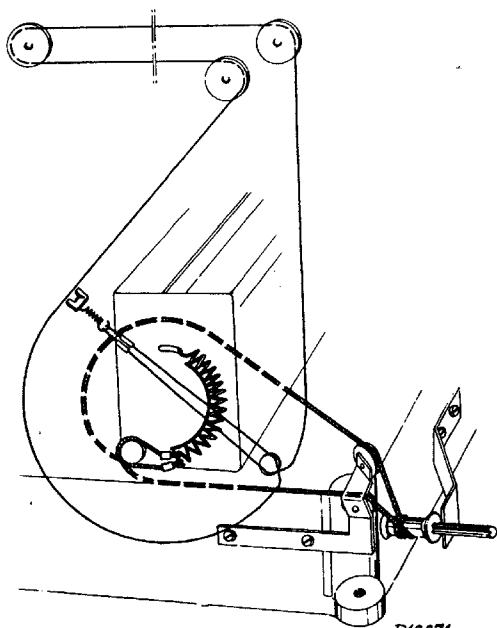


FIG. 3a

R10085

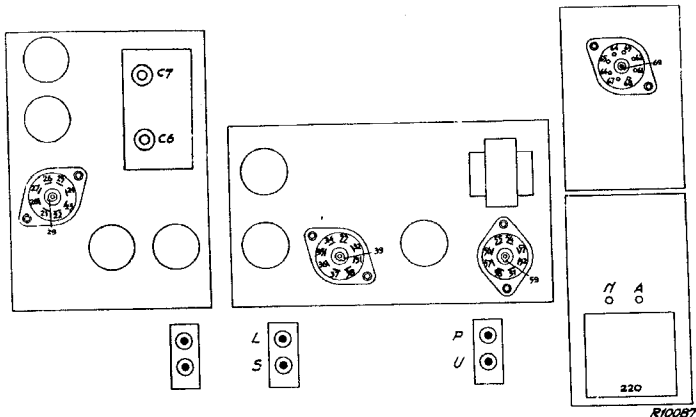


R10071

FIG. 7

A.881  
I.833





		R									
9	$\frac{V}{mm}$	P/U	26	34	36	53	55	56			
	400	225	65	70	75	185	170	210			
10	$\frac{N}{A}$	23	24	25	27	33	35				
	400	270	150	280	150	60	240				
11		22	32	52	54						
		445	445	380	450						
12	$\frac{L}{S}$	$\frac{N}{A}$	$\frac{C7}{OC}$	$\frac{C6}{OC}$	$\frac{C6}{OM}$	$\frac{C6}{OL}$	29	37	39	57	
	25	260	5	5	200	400	0	0	0	0	
12											

		C									
9	54	A									
	480	480									
10											
11	25	35									
	300	250									
12	$\frac{mm}{chassis}$	33 <sup>+</sup>	34	$\frac{33}{53}$	$\frac{63}{67}$						
	175	345	385	225	380						

\* 220V  
 ▲ 110V  
 + reg. de vol. s.  
 min.

A.882  
 X.873

R10088

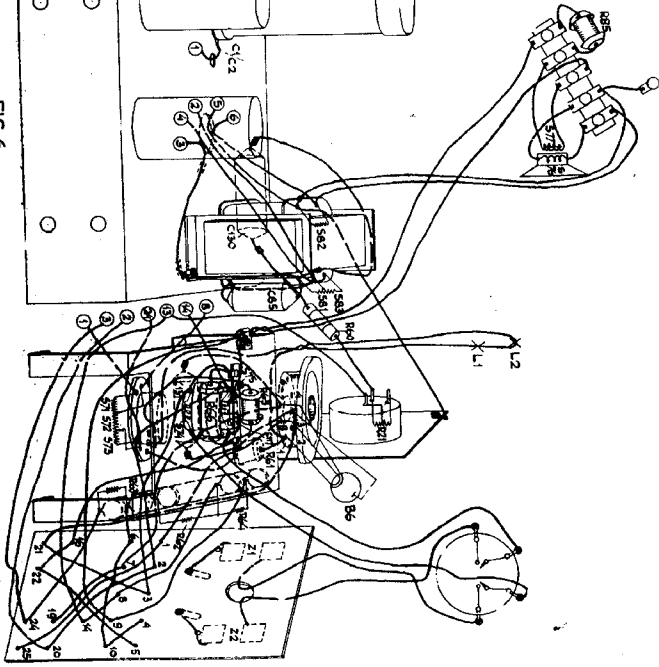
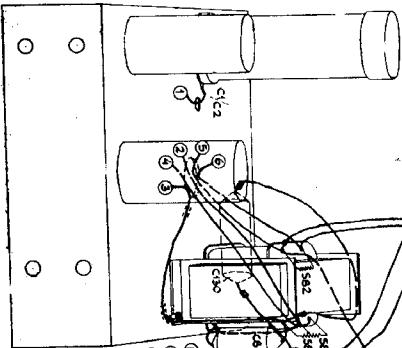
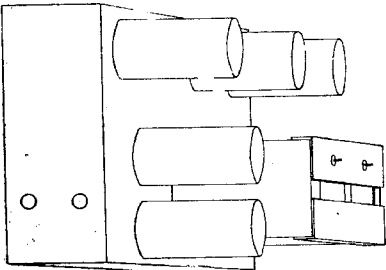
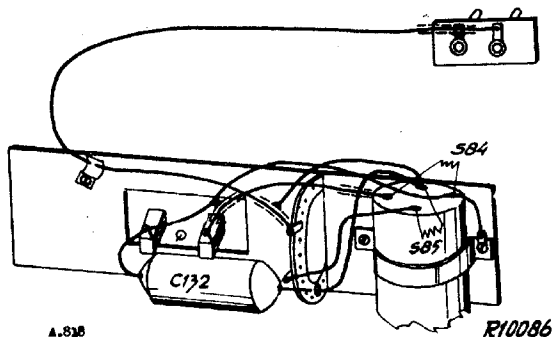
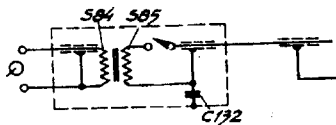
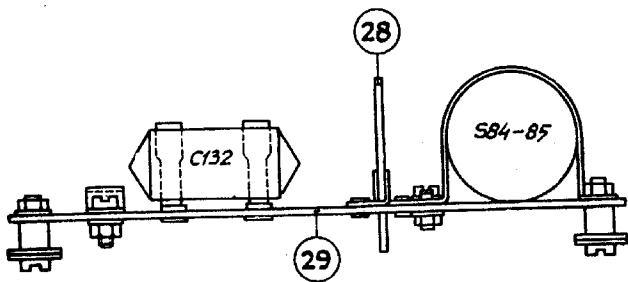


FIG. 6

4-100  
2-1003

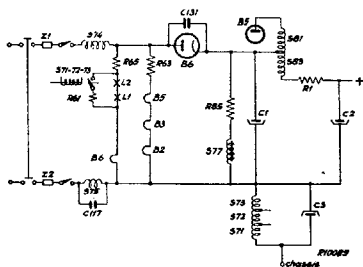
210083



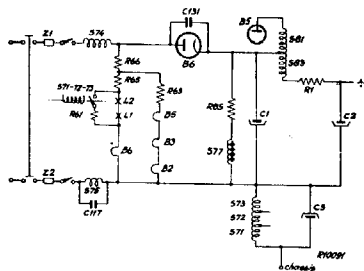
A-828  
K-893

FIG. 9

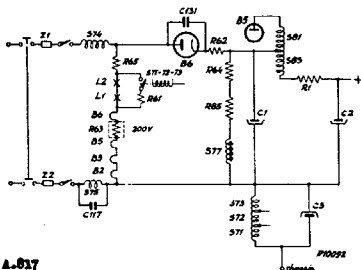
110V



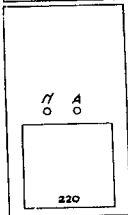
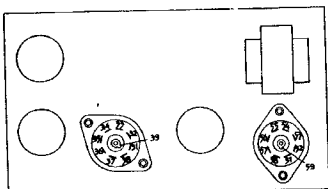
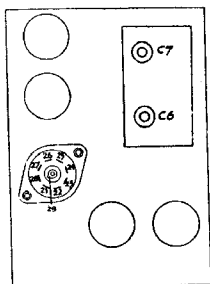
125V



200-225V



A-817  
K-875



R10087

		R									
9	$\frac{V}{mm}$	P/U	26	34	36	53	55	56			
	400	225	65	70	75	185	170	210			
10	$\frac{N}{A}$	23	24	25	27	33	35				
	400	270	150	280	150	60	240				
11		22	32	52	54						
		445	445	380	450						
12	$\frac{L}{S}$	$\frac{N}{A}$	$\frac{C7}{OC}$	$\frac{C6}{OC}$	$\frac{C6}{OM}$	$\frac{C6}{OL}$	29	37	39	57	
	25	260	5	5	200	400	0	0	0	0	
12											

		C									
9	54	A									
	480	480									
10											
11	25	35									
	300	250									
12	$\frac{mm}{chassis}$	33 <sup>+</sup>	34	$\frac{33}{53}$	$\frac{63}{67}$						
	175	345	385	225	380						

\* 220V  
 ▲ 110V  
 + reg. de vol. s.  
 min.

A.882  
 X.873

R10088

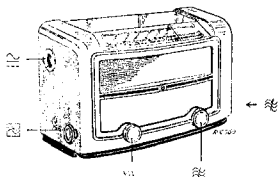
13.7-51 m  
175-585 m  
708-2000 m

9678 96781-50 X - 5 12

110 V, 125 V, 200 V, 225 V.

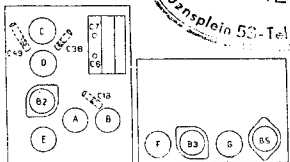
45 W

468 kc/s  
U-19 452 kc/s



175-585 m III		708-2000 m III		175-585 m V	
max. C6, C7 + 15° 1650 kc/s - Y C38, C18 max.		C7 25 pF → B2 160 kc/s - Y C6, C7 160 kc/s C7 max. C49 max.		max. 1154 kc/s - Y C6, C7 1154 kc/s 260 m	
U-19					
175-585 m II					
max. C6, C7 max. 452 kc/s - Y S100 min.					

15- 09 992 44.0



R11	1200 Ω	49 362 74.0	C1	50 μF	49 031 09.3
R11	0.5 MΩ	49 470 30.0	C2	50 μF	28 185 68.1
R21	50000 Ω	49 470 49.0	C3	100 pF	11-490 pF
R31	0.47 MΩ	48 425 10/470K	C4	11-490 pF	28 212 52.0
R32	15000 Ω	48 426 10/15K	C7	11-490 pF	48 406 99/4E2
R33	15000 Ω	48 426 10/15K	C16	6.8 pF	28 212 06.2
R41	22000 Ω	48 425 10/22K	C18	35 pF	48 406 10/25E
R42	0.1 MΩ	48 425 10/100K	C19	22 pF	48 406 10/18E
R43	47000 Ω	48 425 10/47K	C20	18 pF	28 212 06.2
R45	0.68 MΩ	48 425 10/680K	C28	32 pF	48 406 99/39E
R46	1.5 MΩ	48 426 10/15M	C40	39 pF	48 406 01/450E
R47	0.82 MΩ	48 425 10/820K	C47	420 pF	48 406 01/483E
R48	0.82 MΩ	48 425 10/820K	C47)	485 pF	28 212 08.2
R50	1.5 MΩ	48 426 10/15M	C49	200 pF	—
R51	56000 Ω	48 425 10/56K	C51	103 pF	—
R50	100 Ω	48 425 10/100E	C52	103 pF	—
R61	330 Ω	48 467 10/330E	C61	103 pF	—
R62	180 Ω	—	C62	103 pF	—
R63	122 Ω	—	C81	3.2 pF	48 406 99/3E3
R64	1450 Ω	49 362 91.1	C82	85 pF	48 750 20/22K
R65	120 Ω	48 467 05/120E	C83	22000 pF	48 757 20/4K7
R66	68 Ω	48 468 05 68E	C85	4700 pF	48 406 10/100E
R81	47000 Ω	48 425 10/47K	C100	100 pF	48 751 20/47K
R82	0.1 MΩ	48 425 10/100K	C101	47000 pF	48 406 20/470E
R83	560 Ω	48 467 10/560E	C102	470 pF	48 406 10/150E
			C103	150 pF	48 406 20/47E
Z1	608 mA	08 140 43.1	C104	47 pF	48 406 10/100E
Z2	608 mA	03 140 43.1	C106	1000 pF	48 757 20/4K7
			C107	4700 pF	48 757 20/4K7
			C108	47 pF	48 406 10/47E
			C117	120 pF	48 406 10/120E
			C120	47000 pF	48 406 10/90E
			C211	47000 pF	48 751 20/10K
			C212	4700 pF	48 751 20/4K7
			C126	2200 pF	48 751 20/2K2
			C127	47000 pF	48 750 20/47K
			C128	0.1 μF	48 751 20/100K
			C130	0.1 μF	48 757 20/100K
			(L31)	22000 pF	49 126 50
			C132	4700 pF	48 752 20/4K7
			C141)	4700 pF	48 757 20/4K7
			C140)	106 pF	—

220 V ~

	B2	B3	B5	B6	
	UCH 21	UCH 21	UHL 21	UYIN	
Va	aT 95 aH 135	aT 45 aH 135	150		V
Vg2(4)	80	85	135		V
Ia	aT 2.4 aH 2	aT 0.6 aH 3.5	40		mA
Ig2(4)	4	2.5	5.5		mA

S12, S14	A1 098 27.0	S71, S72, S73	A1 131 17.0
S17, S18, S19, S20	A1 037 16.1	S74, S75	A1 080 34.0
S33, S34, S100	A1 038 33.0	S76	49 991 04.0
S37, S38, S39, S40	A1 037 17.4	S77	A1 061 88.3
S51, S52, C31	A1 037 35.1	S81, S82, S83	A1 081 99.1
	A1 037 19.1)	S84, S85	A1 108 12.0
S53, S54, S55, C32	A1 037 34.1	S100, S101, C140)	A3 140 02.1
	A1 037 18.1)		
S61, S62, S63	A1 037 61.1		
S64, C61, C62	A1 037 89.0)		

Vc1 - 160 V  
Vc2 - 135 V

I 927 - 35 mA

1) 656U-19

92 950 14.1