

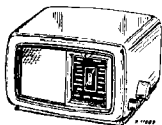
15-51 m
192-575 m

9668 Z = 51

110 V — 200 V
125 V — 220 V

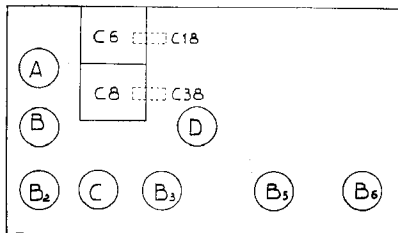
452 kc/s

110 V ~ 25,5 W 110 V ~ 26,5 W
125 V ~ 29,5 W 125 V ~ 31 W
220 V ~ 39,5 W 220 V ~ 42 W



192-575 m III		15-51 m III		V	
VOL max C6, C8 +15° 1500 kc/s — Y C38, C 18 max		VOL max 15,2 Mc/s — Y C14 max		C6, C8, max 180°	

15° — 09 992 80.0



R 11865

	B2	B3	B5	B6	
	UCH21	UCH21	UBL21	UY21	
Va	T80—H135	T40—H135	145		V
Vg2(4)	80	80	135		V
Vk	—	—	—		V
Ia	T1,8—H1,5	T1,7—H4,5	53		mA
Ig2(4)	4,15	2,9	7,2		mA

VC1 = 165 V; VC2 = 135V

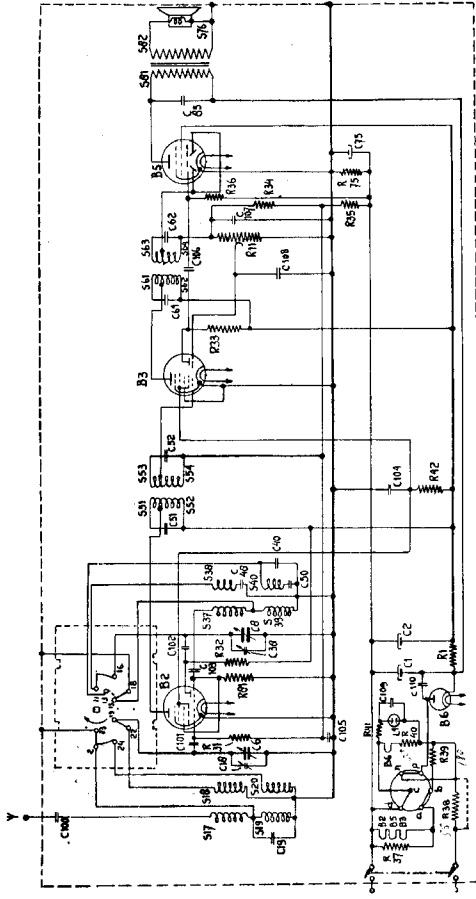
R1	1200 Ω	48 467 10/1K2	C1	50 pF	49 031 01.0*
R11	0,45+0,05 MΩ	49 500 11.0	C2	50 pF	—
R31	0,82 MΩ	48 425 10/820K	C6	11-400 pF	49 000 53.3
R32	10000 Ω	48 456 10/10K	C8	11-400 pF	49 005 51.2
R33	68000 Ω	48 426 10/68K	C14	71-100 pF	49 005 51.2
R34	1,5MΩ	48 426 10/1M5	C18	71-100 pF	49 005 51.2
R35	6,8MΩ	48 427 10/68M	C38	71-100 pF	48 601 01/395E
R36	0,68MΩ	48 551 10/680K	C50	395 pF	—
R37	56000 Ω	48 425 10/56K	C51	103 pF	—
R38	55 Ω	—	C52	103 pF	—
R39	180 Ω	49 362 18.9	C62	103 pF	—
R40	620 Ω	—	C67	100 pF	48 313 52/100
R41	27000 Ω	48 425 10/27K	C65	4700 pF	48 757 20/4K7
R42	10000 Ω	48 427 10/10K	C100	1000 pF	48 757 20/1K
R75	220 Ω	48 427 10/220E	C101	100 pF	48 601 10/100E
R81	270 Ω	48 427 10/270E	C102	470 pF	48 601 20/470E
	47000 Ω	48 551 10/47K	C103	82 pF	48 601 10/82E
			C104	47000 pF	48 751 20/47K
			C105	47000 pF	48 750 20/47K
			C106	6800 pF	48 751 20/6K8
			C107	100 pF	48 601 10/100E
			C108	58 pF	48 601 20/58E
			C109	1000 pF	48 751 20/1K
			C110	22000 pF	48 758 20/22K
			C111	39 pF	48 601 10/39E

S13, S14, S17, S18 S19, S24, S37, } S38, S100 S51, S52, S53 S54, C51, C52 }	A1.037.48.0 A1.037.49.0 A1.037.13.0	S61, S62, S63 S64, C61, C62 S76 S81, S82	A1.037.12.4 49.981.03.0 A3.151.61.1
Z	600 mA	08 140 43.2)	

U-37

93 952 71.1

204 U-00-19-20-32-37

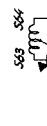
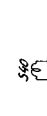
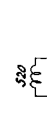


220VOLT \pm
(110 VOLT \pm)

110VOLT \pm
(50 VOLT \pm)



- B2, B3 16 UCH21
- B5 77 UBL21
- B6 22 UY21



UCH21

UBL21

UY21

B

A

D

C

R11891

PHILIPS

SERVICE DOCUMENTATIE

VOOR HET ONTVANGTOESTEL

204 U

VOOR GELIJK EN WISSELSTROOMNETTEN

Voor gegevens die niet in deze documentatie voorkomen wordt verwezen naar de documentatie voor het apparaat 203U.

CONDENSATOREN

GOLFBRANDEN

15 - 51 m (20 MHz - 5,88 MHz)
192 - 575 m (1563 kHz - 522 kHz)

AFREGELLEN VAN DE KG-BAND

- Golfbandschakelaar op KG. Volumeregelaar op maximum.
- Outputmeter via een trimtransformator aan de luideprekerklemmen op de uitgangstransformator aansluiten.
- Gemoduleerd signaal van 15,2 MHz via de KG kunstantenne toevoeren aan de antennebus. Aarde en kunstantenne aan chassis.
- Met behulp van de afstemknop het apparaat nauwkeurig op deze frequentie afstemmen (Eerste max. vanaf min. capaciteit).
- C14 (zie fig.4) op maximum output afregelen.
- C14 aflakken.

LIJST VAN ONDERDEELLEN

Bij het bestellen van onderdelen steeds vermelden:

- Codenummer
- Omschrijving
- Typenummer van het apparaat

Nr.	Waarde	Codenummer	Prijs
C1	50 pF	49 031 01.0	
C2	50 pF		
C6	11-400 pF	49 000 53.1	
C8	11-400 pF		
C14	32 pF	28 212 06.1	
C18	32 pF	28 212 06.1	
C38	32 pF	28 212 06.1	
C50	400 pF	49 057 42.0	
C75	100 pF	49 020 10.0	
C85	4700 pF	49 129 82.0	
C100	1000 pF	49 129 80.0	
C101	100 pF	49 055 28.0	
C102	470 pF	49 055 53.0	
C103	82 pF	49 055 27.0	
C104	47000 pF	49 128 61.0	
C105	47000 pF	49 127 61.0	
C106	6800 pF	49 128 56.0	
C107	180 pF	49 055 28.0	
C108	68 pF	49 055 48.0	
C109	1000 pF	49 128 51.0	
C110	22000 pF	49 129 90.0	
C111	39 pF	49 055 23.0	
R32	10000 Ohm	49 376 36.0	

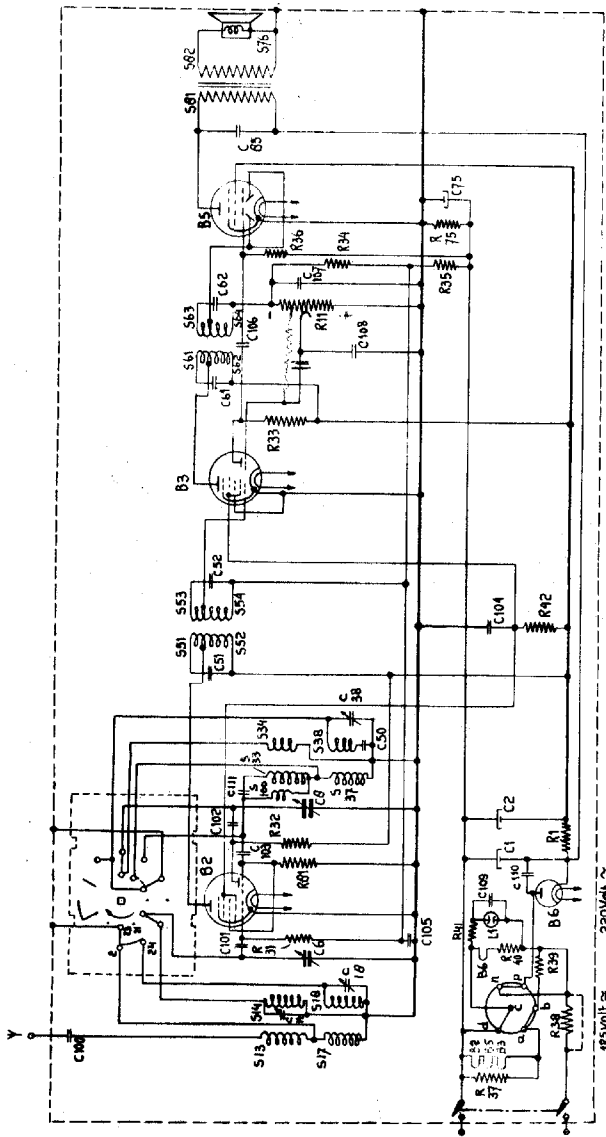
WEERSTANDEN

Omschrijving	Codenummer	Prijs
Kast (kleur 041)	23 657 76.0	
Stationsnamschaal	A1 897 47.1	
Schakelsegment	49 545 67.2	

SPOELEN

Nr.	Waarde	Codenummer	Prijs
S13	2,5 Ohm		
S14	< 1 Ohm	A1 037 48.0	
S17	43 Ohm		
S18	7,5 Ohm		
S33	< 1 Ohm		
S34	< 1 Ohm		
S37	3,5 Ohm	A1 037 49.0	
S38	7,5 Ohm		
S100	2,5 Ohm		

S:	13, 17, 14, 18,	100, 33, 37, 34, 38,	51, 52, 53, 54,	61, 62, 63, 64,	01, 02,	76,
C:	100,	14, 18, 5, 101, 105, 109,	103, 12, 102 III, 0, 110, 50,	38,	51, 104,	52,
R:	37, 38,	39, 31, 40, 41, 01, 52, 1,		33,	11, 35, 34, 36, 75,	75,
						85,



R 1510

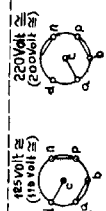
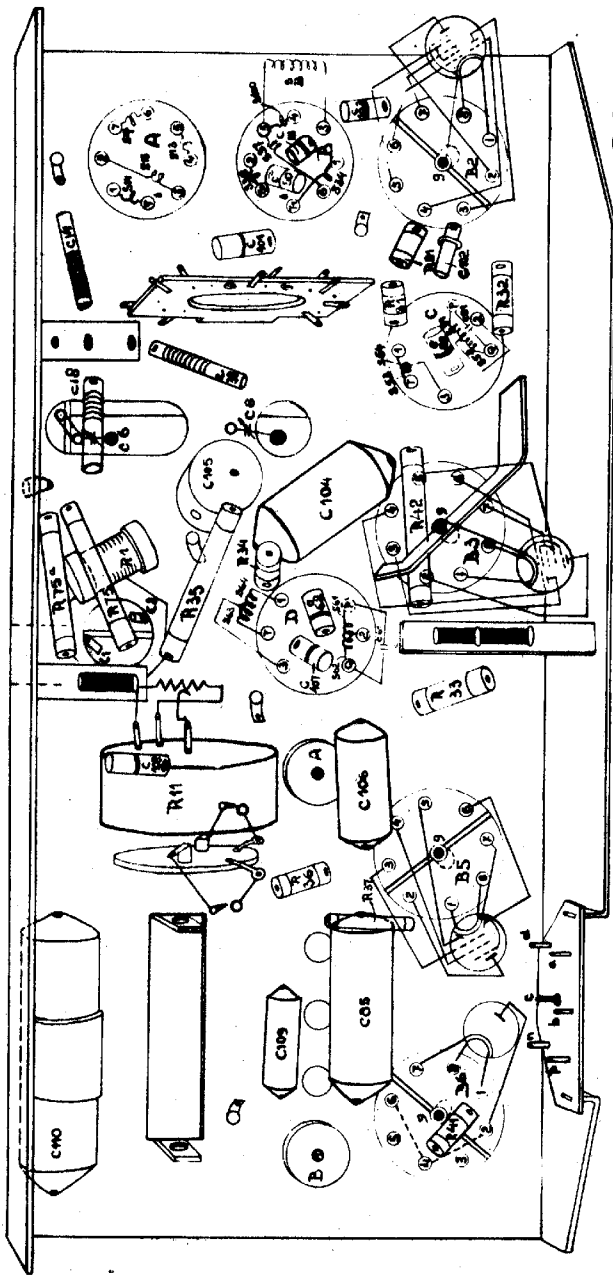


FIG. 1

1A

204 U



R1511

FIG. 2

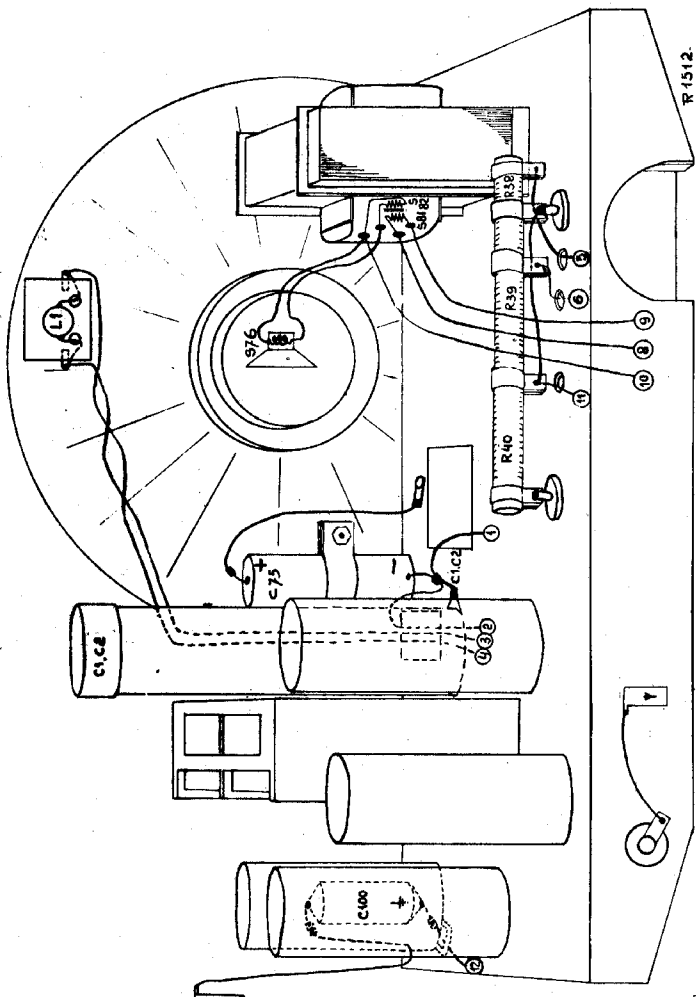
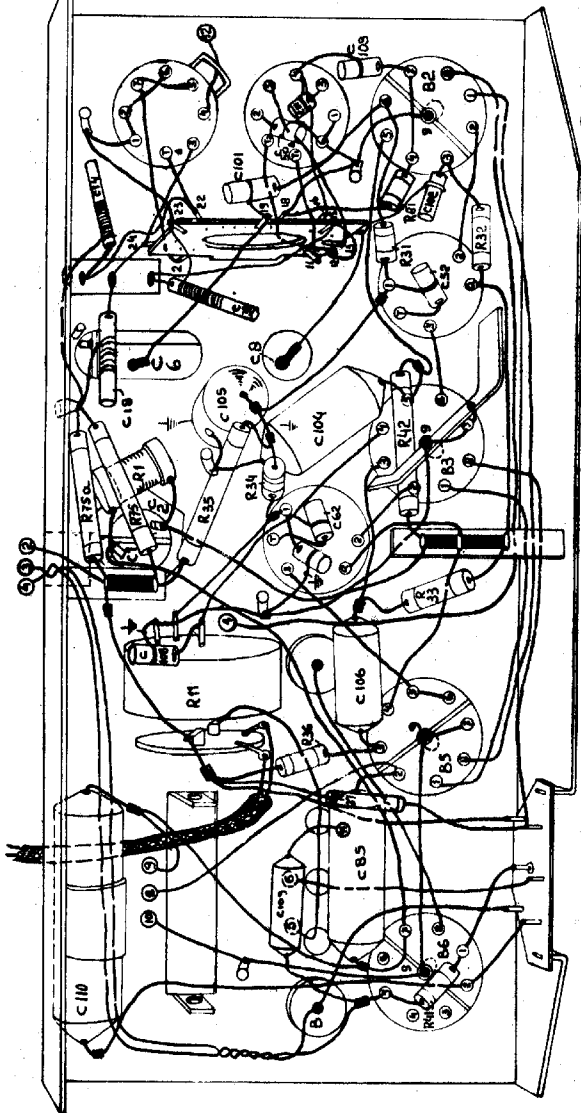


FIG. 3



R1513.

FIG. 4

C: 110, 109, 11, 85, 106, 104, 103, 102, 101, 5048, 100, 113.
 R: 41, 40, 37, 36, 35, 34, 33, 32, 31, 30, 29, 28, 27, 26, 25, 24, 23, 22, 21, 20, 19, 18, 17, 16, 15, 14, 13, 12, 11, 10, 9, 8, 7, 6, 5, 4, 3, 2, 1.