

# PHILIPS-SERVICE

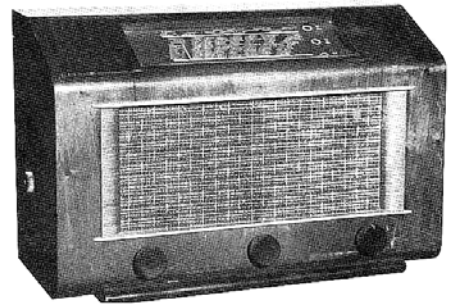
# 625U

16,7—51 m  
186—585 m  
708—2000 m

9646 Z = 5 Ω

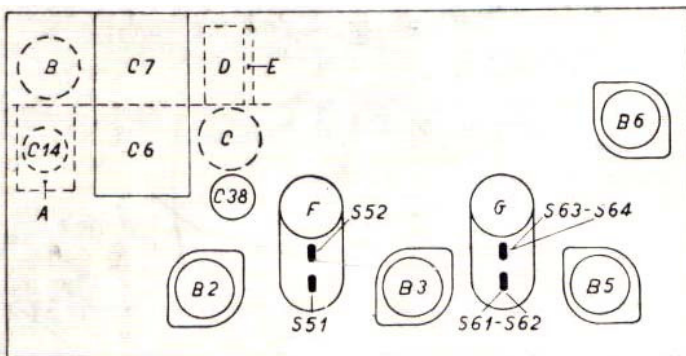
110, 125, 200, 220 V 25—40W

473 kc/s



1942/43

186—585 m I	186—585 m II	186—585 m V
VOL max	VOL max	859 kc/s—Y
C6, C7 ( ) 200 m	C6, C7 + 15°	C6, C7 ( ) max
473kc/s-33000 pF-g1B2	1550 kc/s—Y	↑ 350 m
82pF—S52	C38, C14 max	
82 pF—S61/S62		
S51, S63/S64-max		
S52		
S61/S62		
82pF—S51		
82pF—S63/S64		
S52, S61/S62—max		
S51		
S63/S64		



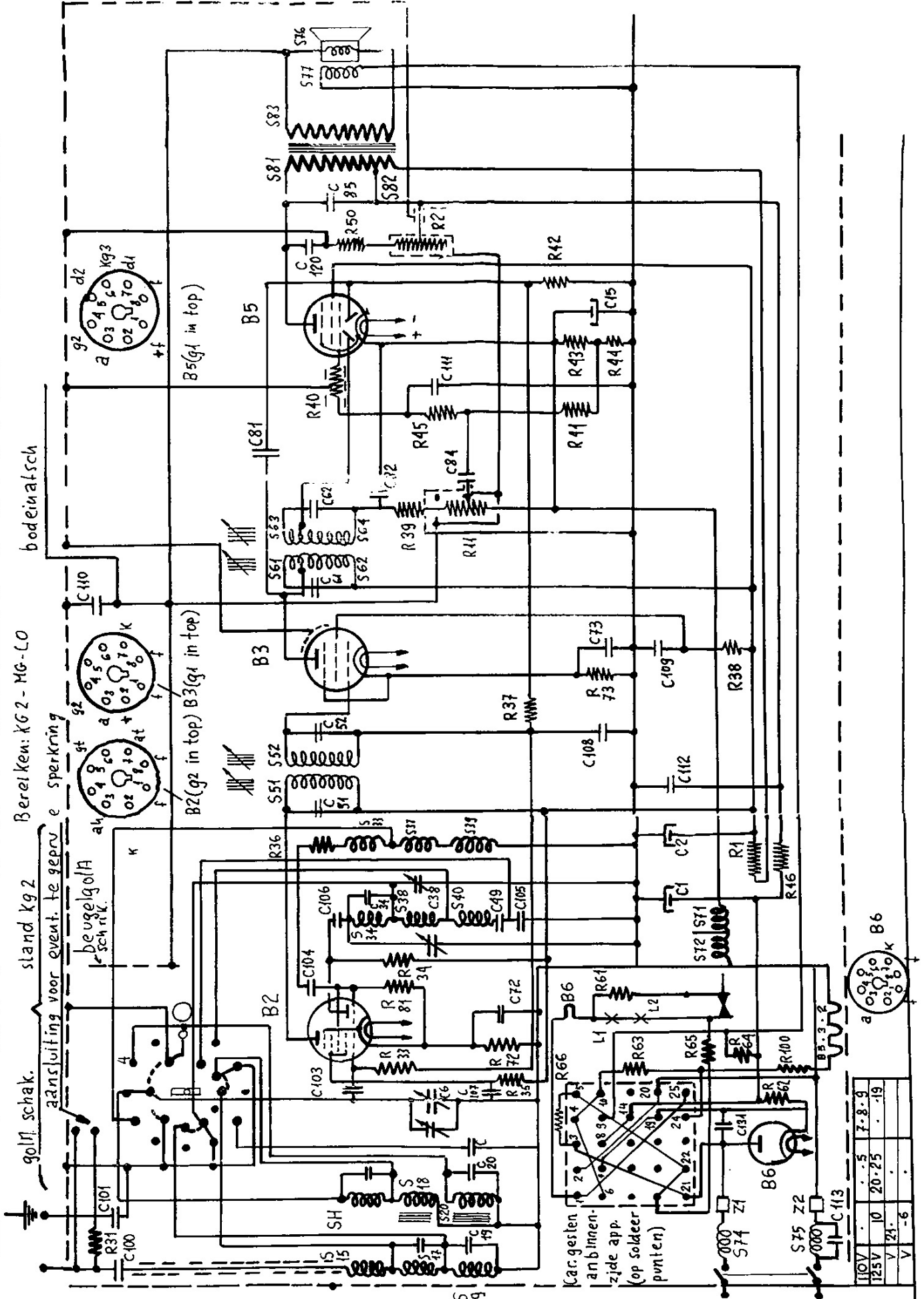
R1	1K2	C1	55u
R31	100K	C2	25u
R33	470K	C20	4p7
R34	22K	C34	22p
R35	18K	C35	1000p
R36	82	C44	18p
R37	1M5		
R38	56K	C72	47000p
R39	47K	C73	47000p
R41	1M	C75	32u
R43	5K6	C84	22000p
R44	2K7	C100	1000p
R45	100K	C101	47000p
R46a	390	C103	100p
R46b	330	C104	150p
		C105	430p
R50	100	C106	470p
R61	330	C108	47000p
R62	175	C109	47000p
R63	120	C110	4700p
R64	500	C112	100000p
R65	100K		
R66	68	C120	100000p
R72	150		
R73	330	C132	22000p
R81	47K		
R100	100		

	B2	B3	B5	B6	
	UCH4	UF9	UBL1	UY1	
Va	aT 80 aH 170	170	190		V
Vg2	85	84	170		V
Vk	1,5	1,9	13		V
Ia	aT 2,6 aH 4,5	3,5	36		mA
Ig2	4	1,2	4,9		mA

VC1=210 V VC2=170 V

L1, L2 = 8089D

S 13 14 15 16 17 18 19 20 21 22 23 24 25 26 27 28 29 30 31 32 33 34 35 36 37 38 39 40 41 42 43 44 45 46 47 48 49 50 51 52 53 54 55 56 57 58 59 60 61 62 63 64 65 66 67 68 69 70 71 72 73 74 75 76 77 78 79 80 81 82 83 84 85 86 87 88 89 90 91 92 93 94 95 96 97 98 99 100



golfl. schak. stand kg 2 Bereiklen: KG 2 - MG - LO  
 aansluiting voor event. tegepr. e sparkring beugelgolfl. B2 (g2 in top) B3 (g1 in top) B5 (g1 in top)

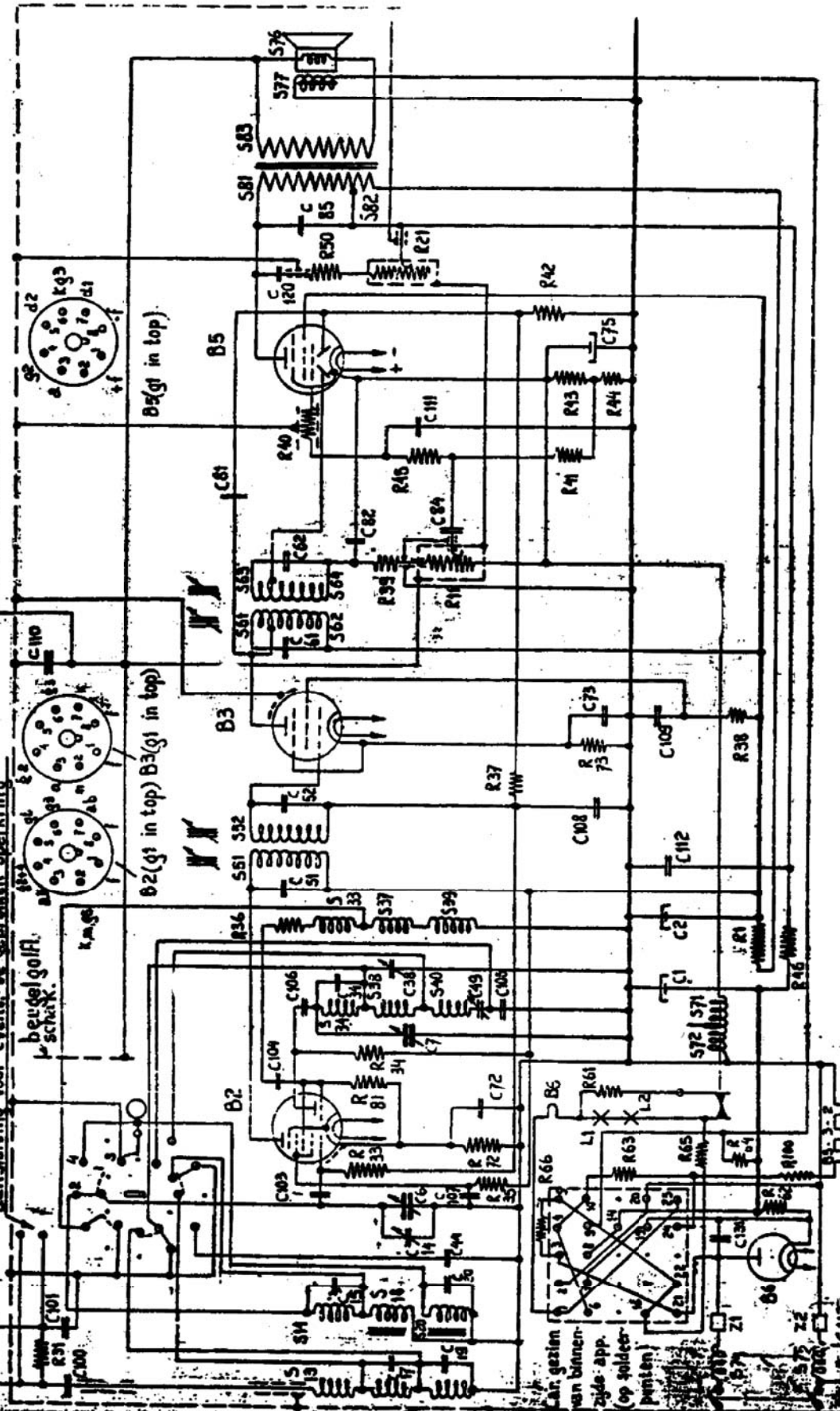
SCHAA	ONTVANGER 43/44	625U-EVA
SCALE	PRINCIPESCHEMA	L A. DAT.
		SN
		ED
		-D AWN Oomen
		VERV. REMPL.
		SUPER
	PHILIPS GLOEILAMPEN	EINDHOVEN HOLLAND



215  
 202  
 106  
 206  
 214  
 270  
 210  
 292  
 25  
 30  
 10X

34, 20, 71, 72, 73, 37, 39, 51, 52, 61, 62, 63, 64, 81, 82, 83, 77, 76  
 72, 104, 74, 3, 381, 382, 2, 112, 51, 108, 52, 73, 105, 61, 100, 62, 1, 22, 11, 81, 11, 75, 120, 85  
 72, 62, 36, 33, 66, 63, 65, 69, 61, 81, 34, 1, 46, 37, 79, 38, 45, 40, 41, 43, 44, 42, 50, 21

golf. schak. stand, KQ2  
 aansluiting voor event. te gebruiken sperkring  
 beugel golf. schak.



Bereken: K62 - HG - Ld  
 bodem a11ch

ONTVANGER 43/44

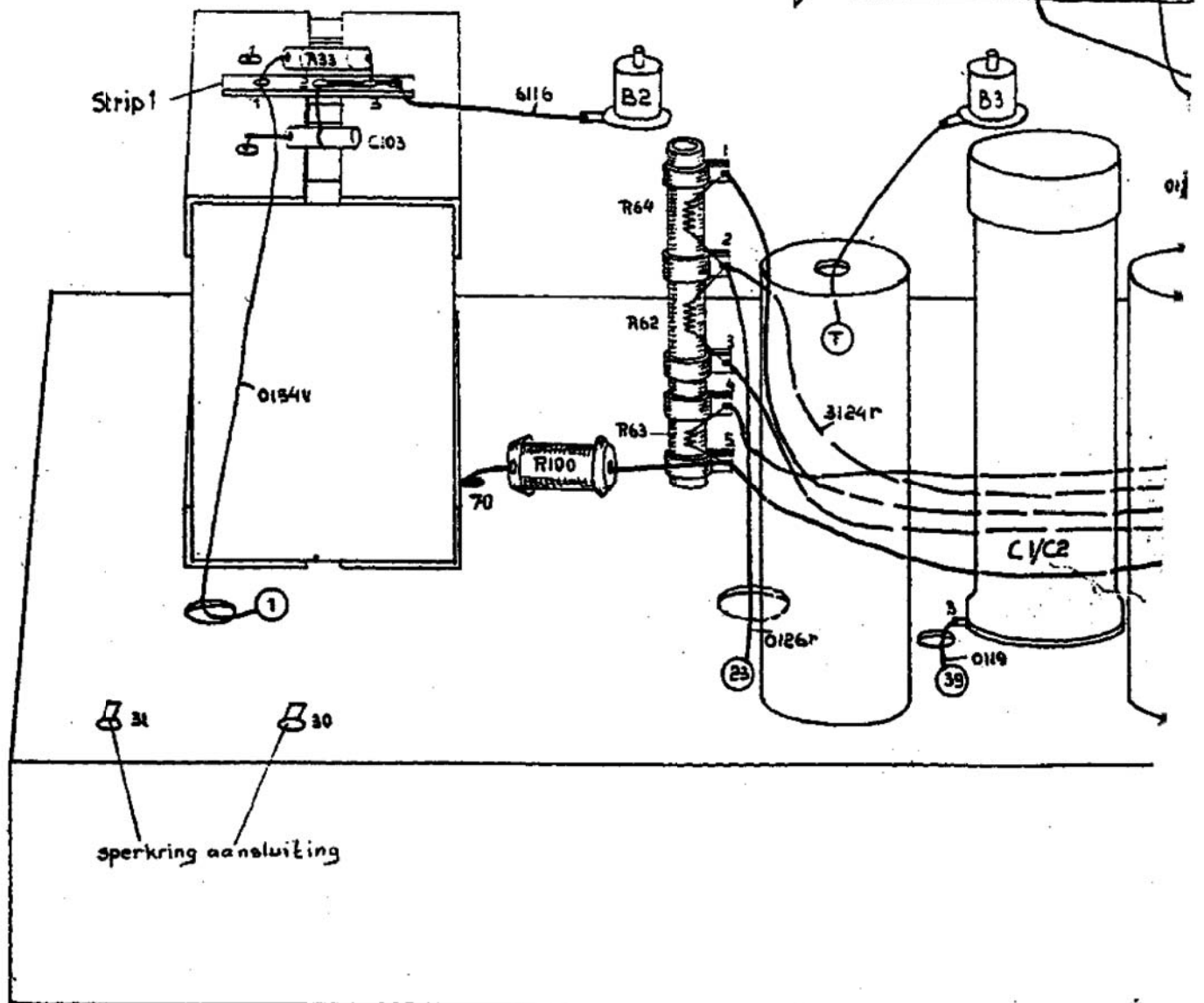
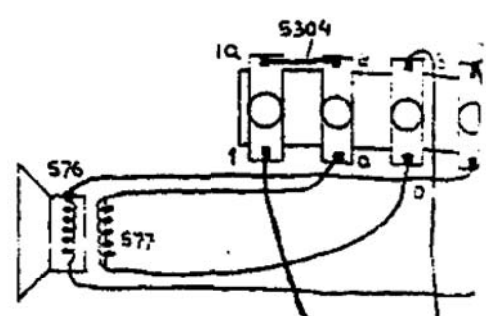
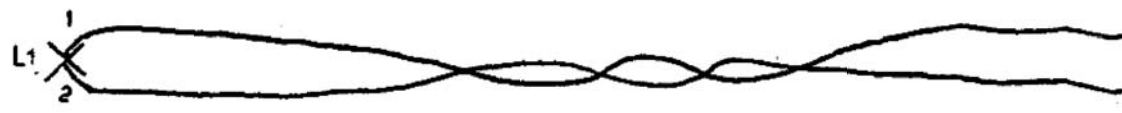
PRINCIPESCHMA

625 U - EVA

DAT. 22.42  
 ONNEN

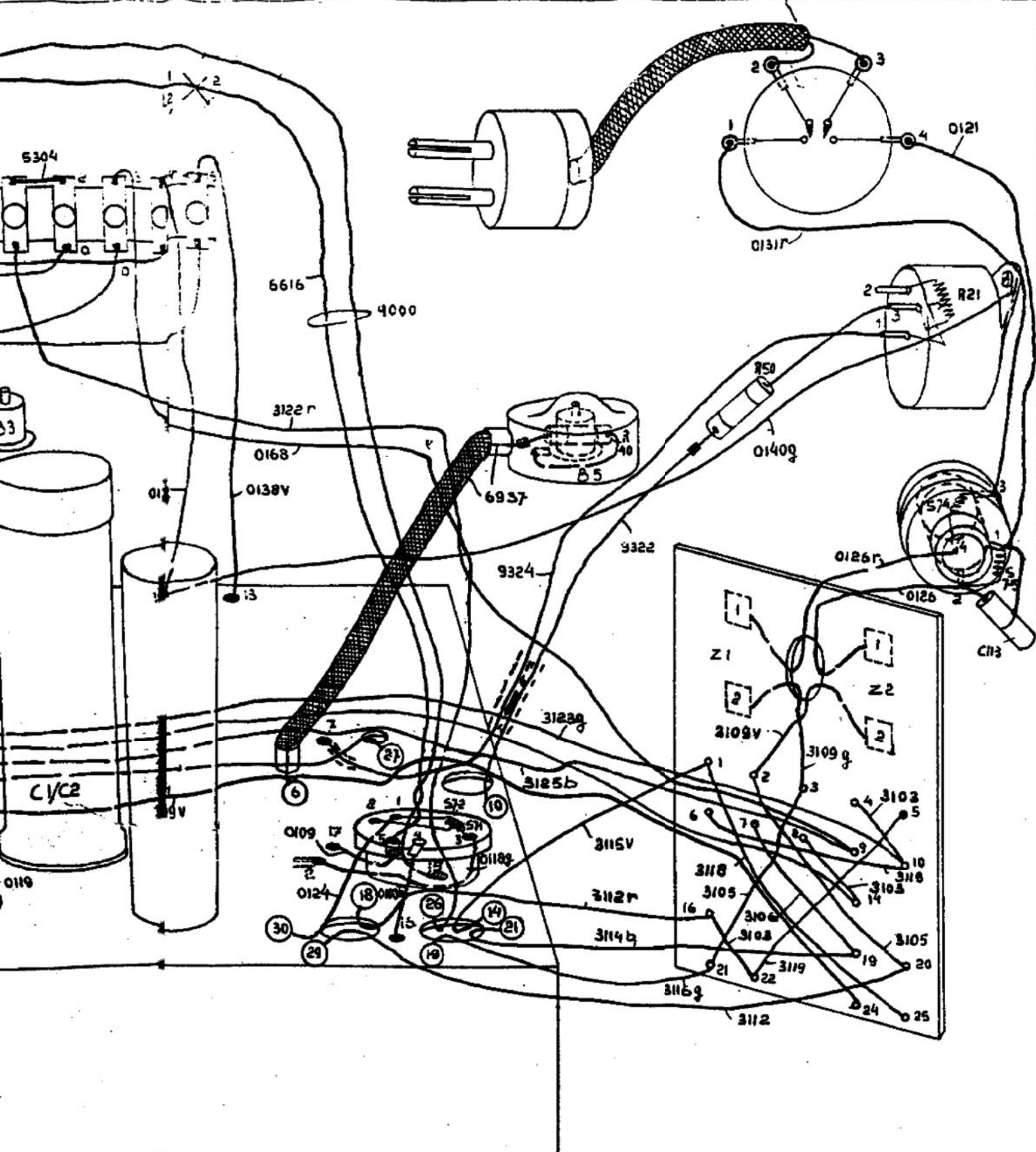
BL. PH. 21  
 GEZ. DESS.  
 GEZ. DRAWN  
 VERV. COMPL.  
 RES. SUPERS.

10V	12	15	20	25	30	35	40	45	50
10V	12	15	20	25	30	35	40	45	50



K. Brühlhoff & Vertriebsgesellschaft





HIERBIJ GEBRUIKEN - A UTILISER AVEC  
ZU VERVANGEN MIT - ECHT UBE WIEN

GEDEELT VOOR - EN PARTIE POUR  
TELWEESE FÜR - PARTLY TO

BELOOT OOK GEHEVEL VOOR - RENT AUSSI EN FITTER POUR  
EIT AUCH GANZ FÜR - APPLIES ALSO TO WHOLE OF

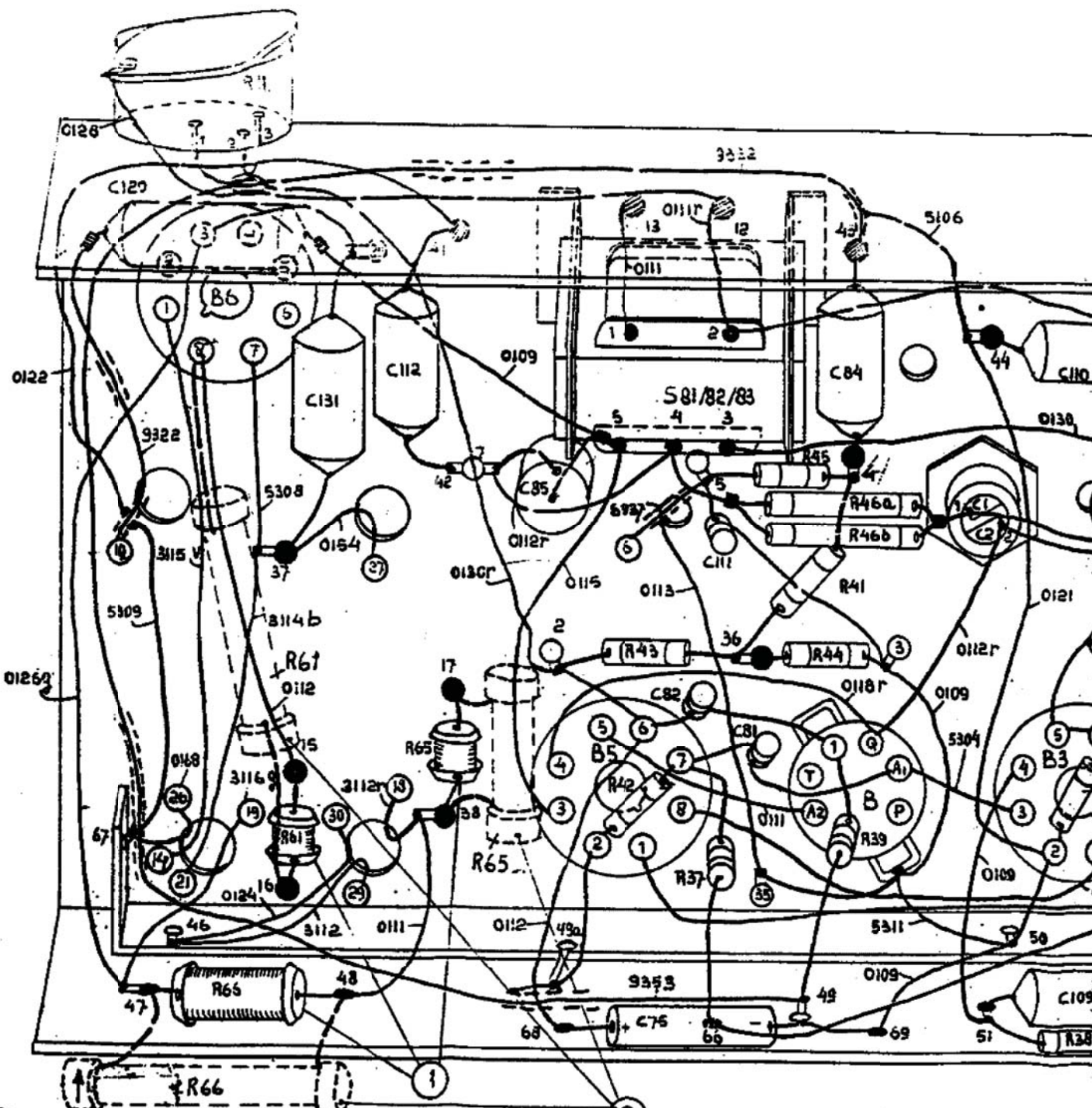
NO. TRAIT.  
TMENT

SCHAAL MASST SCHELLE SCALE	20
BEH.-BINH. UNITS-UNIT SCALE	MM

ONTVANGER 43/44  
**OPSTELLINGS-EN MONTAGE SCHEMA**  
= (bovenaanzicht)

625U-EVA	8-9-42
BL. P.-SH 24 A	27-4-43
GET-DESS. GEZ-DRAWN VERV-REMP. REP-SUPERS	8-9-43
DAT. 16-7-42	
Felten	

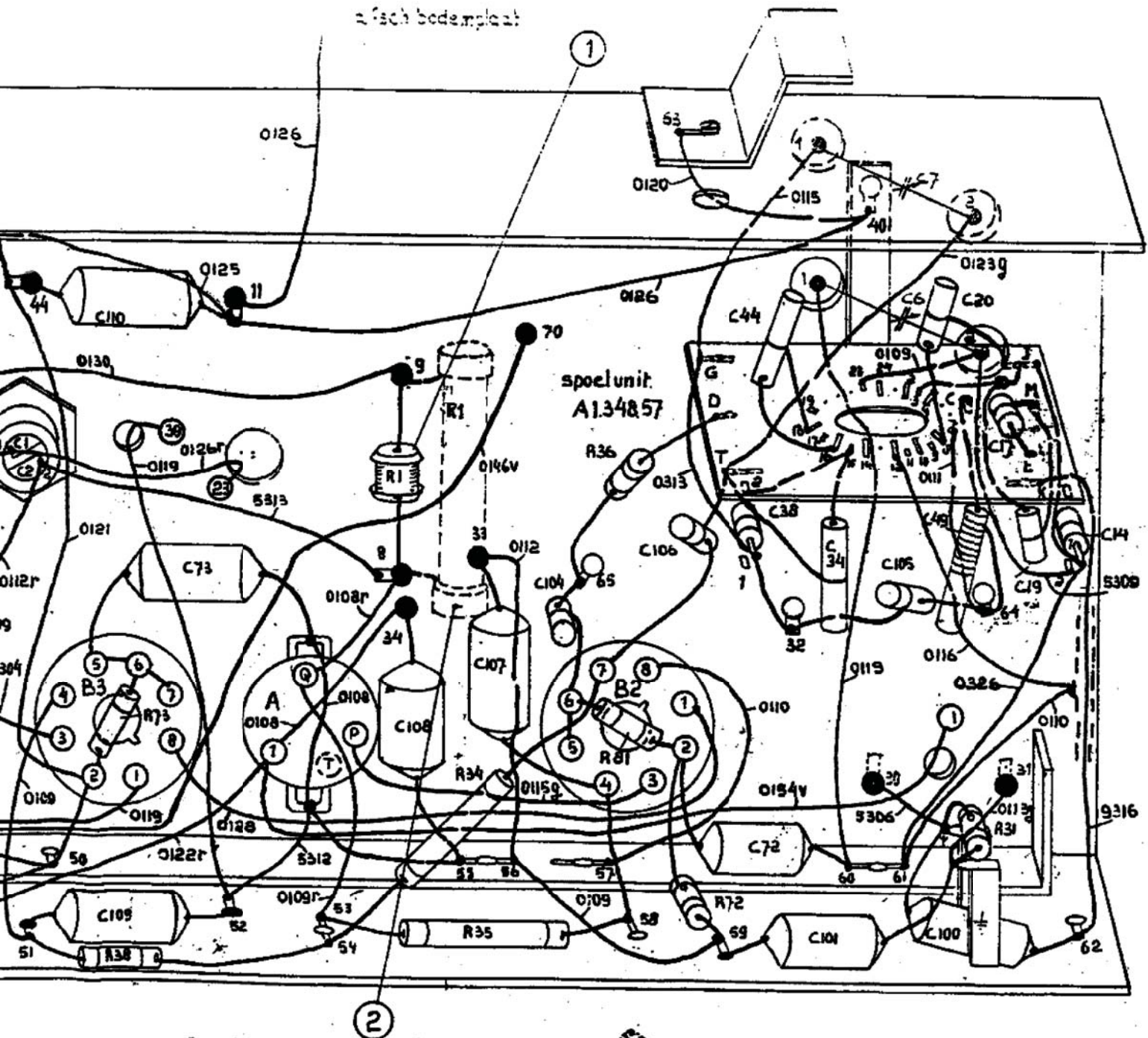
5									
C	112.	131.	112.	95	82. III.	81.	84.	1.2	110. 09
3	11. 36.	61.	65.		43. 42. 37.		45. 41. 44. 39. 46a. 45b.		73. 38



- ① Vrij van plaat-monteeren.
- ② Bij gebruik van Duitse draadweerstand

102  
 106  
 214  
 292  
 -10  
 Eigendom van de Staat. Het verspreiden of openbaar maken van de inhoud van dit document is strafbaar.  
 Property of the State. The dissemination or public release of the contents of this document is punishable by law.  
 Eigentum der Staat. Die Verbreitung oder das Öffentlichen machen des Inhalts dieses Dokuments ist strafbar.

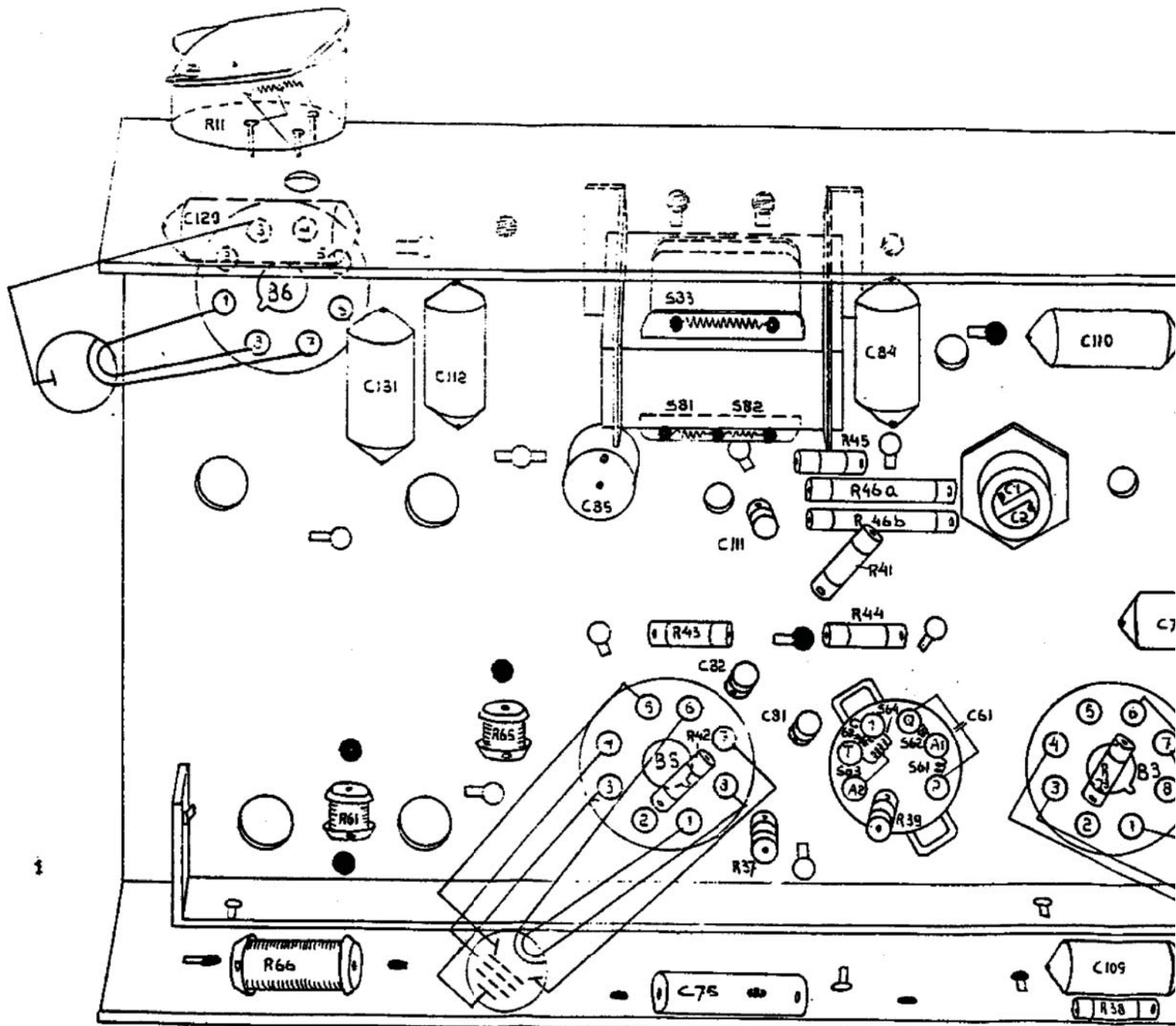




BEKEND. TRAIT.  
 TREATMENT  
 SCHAAL MASST  
 SCHELLE  
 SCALE  
 VERKRIJG  
 VAN DEZ. FUNG.  
 US 115 115  
 ONTWERP  
 115

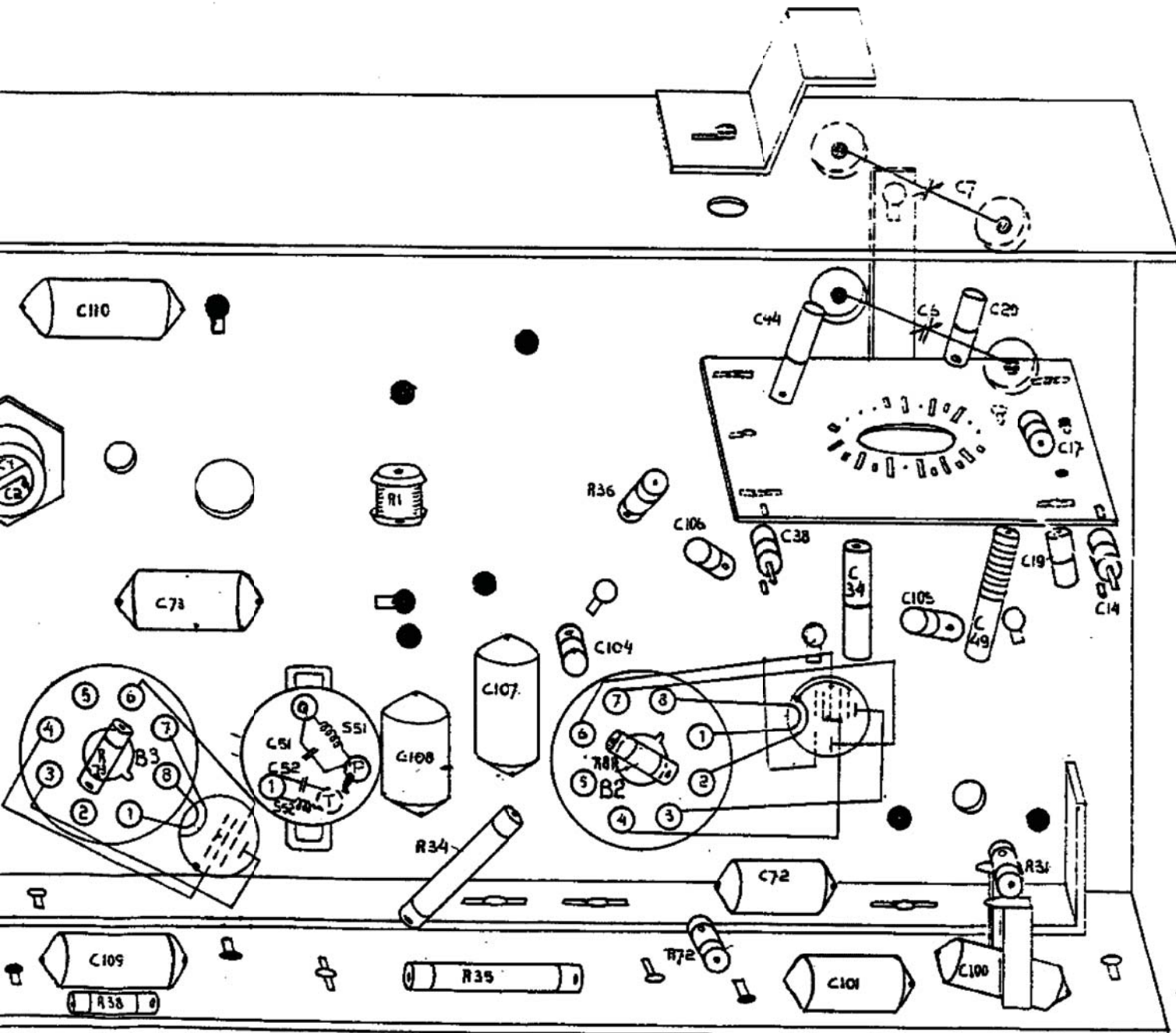
ONTVANGER 43/44  
 MONTAGESHEMA

625U-EVA  
 8-9-42  
 27-4-43  
 16-9-43  
 16-7-42  
 Felten  
 NEDERLANDEN - HOLLAND



BT  
T  
M  
  
BT  
M  
US  
C





BEHAND.-TRAIT. TREATMENT		ONTVANGER 43/44		625U-EVA		8
MAT.		SCHAAL MASST EHELLE SCALE		P.-SH. 22		16-7-42
BEWERKING GEARBEIDING USINAGE & OPERATION		EENH.-EINH. UNITS-UNIT MM		GET.-DESS. GEZ.-DRAWN VERS.-REMP. ERS.-SUPERS		Felten.
N.V. PHILIPS GLOBOLEN EN FABRIEKEN TE EINDHOVEN - HOLLAND						

625U-EVA-19  
 GEDEELT VOOR - EN PARTIE POUR  
 625U-EVA-19