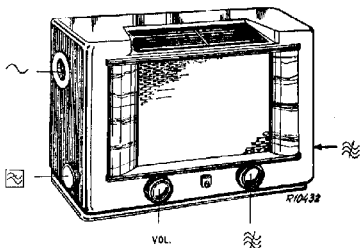


13,7—51 m
48—175 m
175—585 m
700—2000 m

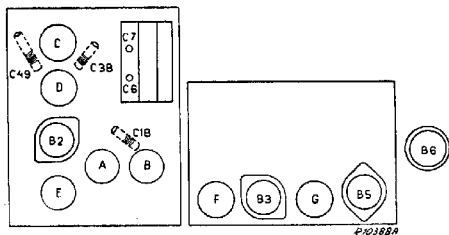
9678 Z = 5 Ω
110 V, 125 V, 200 V, 225 V.
42 W

468 kc/s
U-19 452 kc/s



175—585 m		700—2000 m		175—585 m	
VOL	max.	25 pF—332		859 kc/s—	
	C6, C7 + 15°	C7		C6, C7	859 kc/s
	1650 kc/s—	160 kc/s—			350 m
	C38 max	C6, C7	1875 m		
	C18 max.	C7			
		max.			
		C49 max.			

15° 09 992 44.0



P/1388A

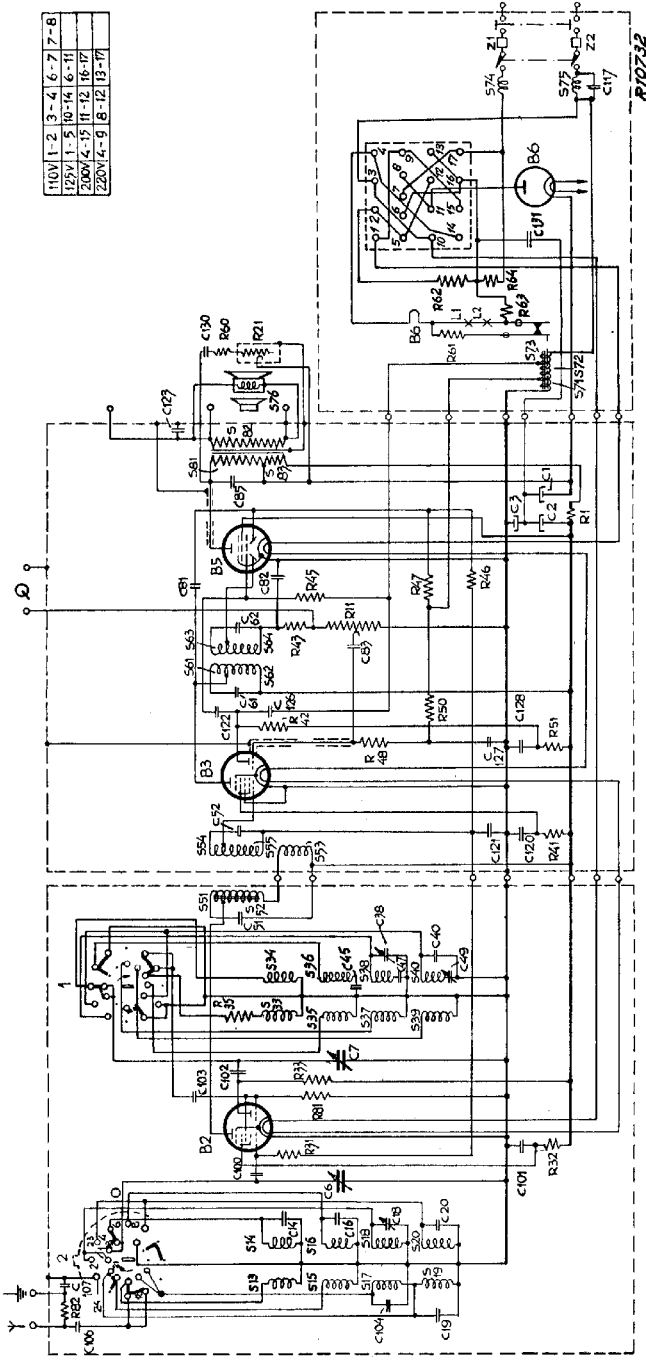
220 V~

	B2	B3	B5	B6	
	UCH 21	UCH 21	UBL 21	UY 21	
Va	aT 107 aH 150	aT 56 aH 156	165		V
Vg2(4)	103	—	145		V
Ia	aT 2,93 aH 2,2	aT 0,96 aH 4,1	48		mA
Ig2(4)	8,8	2,51	7,7		mA
110 V~					
Va	aT 65 aH 95	aT 85 aH 95	103		V
Vg2(4)	63	70	95		V
Ia	aT 1,85 aH 1,38	aT 0,63 aH 2,1	29,5		mA
Ig2(4)	2,4	1,3	4,7		mA

R1	1200 Ω	49 362 74.0	C1	50 μF	49 031 01.0
R11	0,5 MΩ	49 470 30.0	C2	30 μF	28 186 68.1
R21	50000 Ω	49 470 49.0	C3	100 μF	28 212 52.0
R31	0,47 MΩ	48 425 10/470K	C6	11-490 pF	28 212 52.0
R32	15000 Ω	48 426 10/15K	C7	11-490 pF	48 406 99/8E2
R33	15000 Ω	48 426 10/15K	C14	8,2 pF	28 203 88.0
R35	39 Ω	48 425 10/39E	C16	2 pF	28 212 06.2
R41	22000 Ω	48 425 10/22K	C18	32 pF	48 406 10/33E
R42	0,1 MΩ	48 425 10/100K	C19	33 pF	48 406 10/18E
R43	47000 Ω	48 425 10/47K	C20	18 pF	28 212 06.2
R45	0,68 MΩ	48 425 10/680K	C38	32 pF	48 406 99/39E
R46	1,5 MΩ	48 426 10/1M5	C40	39 pF	48 406 02/637E
R47	0,82 MΩ	48 425 10/820K	C45	667 pF	48 406 02/663E
R48	0,82 MΩ	48 426 10/820K	C47	450 pF	48 406 01/450E
R50	1,5 MΩ	48 426 10/1M5	C49	200 pF	28 212 08.2
R51	56000 Ω	48 425 10/56K	C51	103 pF	—
R60	100 Ω	48 425 10/100E	C52	103 pF	—
R61	330 Ω	48 467 10/330E	C61	103 pF	—
R62	180 Ω		C62	103 pF	—
R63	125 Ω	49 362 47.3	C81	3,5 pF	48 406 99/3E3
R64	39 Ω		C82	82 pF	48 406 10/82E
R81	47000 Ω	48 425 10/47K	C83	22000 pF	48 750 20/22K
R82	0,1 MΩ	48 425 10/100K	C85	4700 pF	48 757 20/4K7
Z1	600 mA	08 140 43.1	C100	100 pF	48 406 10/100E
Z2	600 mA	08 140 43.1	C101	47000 pF	48 757 20/47E
			C102	470 pF	48 406 20/470E
			C103	150 pF	48 406 10/150E
			C104	47 pF	48 406 10/47E
			C106	1000 pF	48 757 20/1K
			C107	4700 pF	48 757 20/4K7
			C117	220 pF	48 406 10/220E
			C120	47000 pF	48 751 20/47K
			C121	47000 pF	48 750 20/47K
			C122	10000 pF	48 751 20/10K
			C123	4700 pF	48 757 20/4K7
			C126	2200 pF	48 751 20/2K2
			C127	47000 pF	48 750 20/47K
			C128	0,18 μF	48 751 10/180K
			C130	0,1 μF	48 757 20/100K
			C131	22000 pF	48 756 20/22K
			C132	47000 pF	48 752 20/47K
S13, S14, S15, S16	A1 037 14.0	874, 875	A1 600 84.2		
S17, S18, S19, S20	A1 037 16.1		49 981 04.0		
S23, S24, S25, S26	A1 037 32.0	S81, S82, S83	A1 081 99.1		
S27, S28, S29, S40	A1 037 17.4	S84, S85	A1 103 12.0		
S51, S52, C51	A1 037 83.1				
S25, S24, S25, C22	A1 037 54.1				
S61, S62, S63, S64	A1 037 61.1				
C61, C62					
S71, S72, S73	A1 151 17.0				

657 U

140V	1-2	3-4	6-7	7-8
175V	1-5	10-14	6-11	
200V	4-15	11-12	16-17	
220V	4-9	8	12	13-17



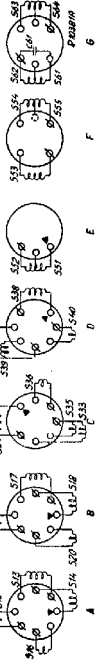
UY21



UB1.21



UCH21



B6

B5

B2, 3

STRENG VERTROUWELIJKAlleen voor Philips
Service handelaars

Copyright 1941

PHILIPSSERVICE DOCUMENTATIE

VOOR HET ONTVANGTOESTEL TYPE

657 U

voor voeding uit gelijk- en wisselstroomnetten

ALGEMEEN

Dit apparaat komt grotendeels overeen met het toestel type 657A, alleen het voedingsgedeelte wijkt sterk af. Het is geschikt voor aansluiting aan wissel- en gelijkstroomnetten met een spanning van 110, 125, 200 en 220 Volt. De omschakeling geschiedt met behulp van een spanningsomschakelaar op de achterzijde. Het tabelletje op het prinsipschema fig. 3 geeft aan, welke contacten door de spanningsomschakelaar bij de verschillende spanningsbereiken worden doorverbonden. Bij 220 V bijvoorbeeld, zijn dit de contacten 1 en 4, 2 en 8, 6 en 7. Een vereenvoudigd schema van de schakeling voor dit spanningsbereik geeft fig. 4.

De weerstand R61 staat parallel aan de verlichtinglampjes tijdens het opwarmen van de gloeidraden van de ontvangbuizen. Na bekrachtiging van het relais, tengevolge van de stroom door S71, 72, 73 wordt R61 uitgeschakeld. Behoudens de hieronder volgende opmerkingen wordt voor de bijzonderheden en service van de 657U verzen naar de documentatie van de 657A.

GRAMFOONANSLUITING

Bij gebruik van een gramfoonopnemer moet een aanpassingsunit aangebracht worden. Deze wordt niet door de Service Afdeling, doch alleen door de Comm. Afd. geleverd. Op de achterwand is een plaats voor deze unit gereserveerd.

Fig. 8 toont op welke wijze het moet worden gesontseerd, terwijl in fig. 9 het prinsipschema is aangegeven.

OPMERKING BIJ REPARATIE VAN HET APPARAAT

Bij het repareren, trimmen of storingszoeken is het noodzakelijk bij aansluiting van het ontvangapparaat aan een wisselstroomnet steeds een tusschentransformator te gebruiken, waarvan de secundaire wikkeling niet geaard is. Men kan dan het chassis direct aan aarde leggen; aarding van de aardbus is niet voldoende, daar tusschen chassis en aardbus een condensator is opgenomen. Het codenummer van een voor dit doel geschikte transformator is hierna vermeld onder "Gereedschap". Bij het aansluiten van het ontvangtoestel op gelijkstroomnetten of polariteit letten.

OPMERKING BIJ HET UIT- EN INKASTEN

Hierbij moet speciaal gelet worden op de volgende 2 punten:

1. Een van de schroefjes, waarne de onderluikje bevestigd wordt, bevindt zich boven een net het chassis in verbinding staande beugel van de golfschakelaar. Dit schroefje mag de beugel niet raken, daar het luikje daardoor onder spanning kan komen te staan. Kort schroefje gebruiken of stukje hardpapier op schakelaarbeugel plakken, indien dit niet reeds geschied is.
2. In sommige apparaten bevindt zich een hardpapieren plaatje tusschen lagerbeugel van volumeregelaar en luidsprekerplank, ten einde te voorkomen, dat de beugel contact maakt met de luidsprekerplank. Bij het inkasten niet vergeten dit weer aan te brengen.

WEERSTANDEN

Nr.	Waarde	Codenummer	Prijs
R1	1200 Ohm	49 362 74.0	
R11	0,5 M.Ohm	49 470 30.0	
R21	50000 Ohm	49 470 49.0	
R31	0,47 M.Ohm	49 375 56.0	
R32	15000 Ohm	49 376 38.0	
R33	15000 Ohm	49 376 38.0	
R35	39 Ohm	49 375 07.0	
R41	22000 Ohm	49 375 46.0	
R42	0,1 M.Ohm	49 375 48.0	
R43	47000 Ohm	49 375 44.0	
R45	0,68 M.Ohm	49 375 58.0	
R46	1,5 M.Ohm	49 376 62.0	

Nr.	Waarde	Codenummer	Prijs
R47	0,82 M.Ohm	49 375 59.0	
R48	0,82 M.Ohm	49 375 59.0	
R50	1,5 M.Ohm	49 376 62.0	
R51	56000 Ohm	49 375 45.0	
R60	100 Ohm	49 375 12.0	
R61	330 Ohm	49 356 21.0	
R62	180 Ohm		
R63	125 Ohm	49 362 47.2	
R64	39 Ohm		
R65	47000 Ohm	49 375 44.0	
R82	0,1 M.Ohm	49 375 48.0	

In het prinsipschema is de golfbandschakelaar geteekend in stand K3. Volgorde van schakelen is K3, K2, K1, M2, L3.

LIJST VAN ONDERDEELLEN EN GEREEDSCHAPPEN

Bij het bestellen van onderdeelen steeds vermelden:

1. Codenummer
2. Benaming
3. Typenummer van het apparaat

Fig.	Poe.	Omschrijving	Codenr.	Prijs
1	1	Kaas (kleur 038)	23 664 30.1	
1	2	Sierlat (links)	A1 951 52.2	
1	3	Sierlat (rechts)	A1 951 52.3	
1	4	Luidsprekerdoek	05 601 71.0	
1	5	Stationsnamenschaal	Al 897 34.3	
1	6	Wijzer	Al 350 02.3	
1	7	Knop van volumeregelaar (kleur 038)	23 612 36.0	
1	8	Knop voor toonregelaar (kleur 038)	23 613 54.0	
1	9	Knop van golfbandschakelaar	23 613 43.0	
1	10	Merkspijker	28 713 27.1	
1	11	Kap met knop voor netschakelaar	A1 331 22.0	
2	12	H.F.Chassis geschopeerd	23 664 36.0	
2	13	L.F.Chassis geschopeerd (kleur 111)	23 664 20.8	
2	14	Kartelschroef voor wijzer	07 741 05.0	
2	15	Knop voor afstemming (kleur 038)	23 613 53.1	
2	16	Buishouder	49 231 31.1	
2	17	Bewestigingclip voor spoelbussen	A1 529 73.2	
2	18	Sam.plaat	A1 357 76.0	
2	19	Spanningsomschakelaar	A1 138 26.0	
2	20	Zekeringhouder	28 914 34.0	
2	21	Veertje voor zekeringhouder	28 942 42.0	
2	22	Wieletje voor snaar	23 693 04.0	
2	23	Stift voor wieletje	07 486 12.0	
2	24	Netschakelaar	28 650 25.2	
2	25	Sam.schakelaar pick-up unit	A1 133 22.0	
B.	26	Sam.stekerbuisplaat pick-up unit	A1 358 66.0	
		Aansluitveertje met soldeervoortact	A1 980 00.0	
		Trekveer voor aandrijfhouw	28 740 49.0	
		Schakelsegment Nr.2	49 545 46.1	
		Schakelsegment Nr.1	49 545 47.0	
		Trekveer voor aandrijfnaar	28 740 46.3	
		Achterwand	A1 717 46.3	
		Sam.veiligheidscontact	A1 316 02.0	
5	27	Aansluitstrip	A1 933 73.0	
		<u>LUIDSPREKER TYPE 357E</u>		
		Papieren ring	28 452 69.0	
		Gekartelde felerling	25 873 41.0	
		Conus met spoel	49 981 04.0	
		<u>GEREEDSCHAP</u>		
		Service oscillator	GM 2880 F	of
		Service oscillator	GM 2882	
		Universaal meetapp.	GM 4256	of
		Universaal en buizenmeetapparaat	GM 7629	
		15° mal	09 992 44.0	
		Tristransformator	09 992 22.0	
		Kringtester	09 991 29.0	
		Tuhschakeltransformator	28 522 46.0	
		Tuhschakeltransformator met maximaal-schakelaar	28 522 47.0	

SPOELN

Nr.	Ohmsche weerstand	Codenummer	Prijs
S13	oa. 2,5 Ohm		
S14	< 1 Ohm		
S15	oa. 7 Ohm	A1 037 14.0	
S16	oa. 2,5 Ohm		
S17	oa. 40 Ohm		
S18	oa. 7 Ohm		
S19	oa. 7 Ohm	A1 037 16.1	
S20	oa. 45 Ohm		
S33	< 1 Ohm		
S34	< 1 Ohm		
S35	< 1 Ohm	A1 037 32.0	
S36	< 1 Ohm		
S37	oa. 2 Ohm		
S38	oa. 5,5 Ohm		
S39	oa. 4 Ohm	A1 037 17.0	
S40	oa. 16 Ohm		
S51	oa. 4 Ohm		
S52	oa. 6 Ohm	A1 037 33.1	
S51	103 pF		
S53	< 1 Ohm		
S54	oa. 4 Ohm	A1 037 34.1	
S55	oa. 6 Ohm		
S52	103 pF		
S61	oa. 4 Ohm		
S62	oa. 6 Ohm		
S63	oa. 4 Ohm		
S64	oa. 6 Ohm	A1 037 61.0	
S61	103 pF		
S62	103 pF		
S71			
S72	relais oa.110 Ohm	A1 151 17.0	
S73			
S74	oa. 5 Ohm		
S75	oa. 5 Ohm	A1 000 34.2	
S76	oa. 3 Ohm	49 981 04.0	
S81	oa. 350 Ohm		
S82	< 1 Ohm	A1 081 99.0	
S83	oa. 25 Ohm		
S84	oa. 4000 Ohm		
S85	oa. 4000 Ohm	A1 103 12.0	

BUIZEN

B2	B3	B5	B6
UCH 21	UCH 21	UBL 21	UT 21

Verlichtingslampjes 8095D-00
8095D-00

ZEKERINGEN

21	600 mA	08 140 43.0
21	600 mA	08 140 43.0

SPANNINGEN EN STROOMEN

bij 220 Volt wisselstroom

bij 110 Volt wisselstroom

Buisen	Va (V)	Vg2 (V)	Ia (mA)	Ig2 (mA)	Va (V)	Vg2 (V)	Ia (mA)	Ig2 (mA)
B2	hexode 156	103	2,2	3,8	95	63	1,38	2,4
	triode 107		2,95		65		1,85	
B3	hexode 156	100	4,1	2,51	95	70	2,1	1,3
	triode 96		0,96		35		0,63	
B5	165	145	48	7,7	103	95	29,5	4,7

I primair bij 220 Volt wisselstroom 217 mA
 bij 110 Volt wisselstroom 297 mA

Primair opgenomen vermogen : bij 220 Volt wisselstroom 42 Watt
 bij 110 Volt wisselstroom 27 Watt

De spanningen zijn gemeten met een voltmeter met een inwendige weerstand van 2000 Ohm; bij gebruik van voltmeters met lagere inwendige weerstand zullen in het algemeen lagere waarden gemeten worden.

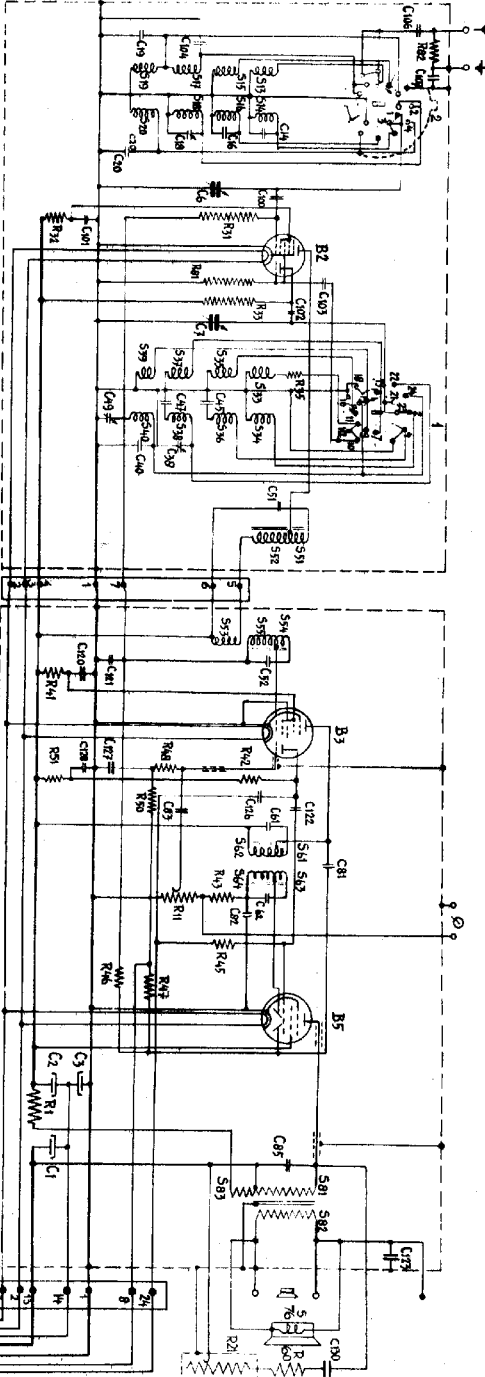
CONDENSATOREN

Nr.	Waarde	Codenummer	Prijs
C1	50 pF	49 031 01.0	
C2	50 pF		
C3	100 pF	26 185 68.1	
C6	11-490 pF		
C7	11-490 pF	26 212 52.0	
C14	8,2 pF	49 055 15.0	
C16	1,6 pF	26 205 88.0	
C18	32 pF	26 212 06.1	
C19	33 pF	49 055 22.0	
C20	18 pF	49 055 19.0	
C38	32 pF	26 212 06.1	
C40*	39 pF	49 057 16.0	
C45	637 pF	49 057 54.0	
	663 pF	49 057 55.0	
C47	450 pF	49 057 52.0	
C49	200 pF	26 212 08.1	
C51	Zie "Spoelen"		
C52	Zie "Spoelen"		
C61	Zie "Spoelen"		
C62	Zie "Spoelen"		
C81	3,3 pF	49 055 10.0	
C82	82 pF	49 055 27.0	
C83	22000 pF	49 127 59.0	
C85	4700 pF	49 129 62.0	
C100	100 pF	49 055 28.0	
C101	47000 pF	49 128 61.0	
C102	470 pF	49 055 53.0	
C103	150 pF	49 055 30.0	
C104	47 pF	49 055 24.0	
C106	1000 pF	49 129 80.0	
C107	4700 pF	49 129 82.0	
C117	220 pF	49 055 32.0	
C120	47000 pF	49 128 61.0	
C121	47000 pF	49 127 61.0	
C122	10000 pF	49 128 57.0	
C123	4700 pF	49 129 82.0	
C126	2200 pF	49 128 51.0	
C127	47000 pF	49 127 61.0	
C128	0,18 pF	49 128 29.0	
C130	0,1 pF	49 129 86.0	
C131	22000 pF	49 129 90.0	
C132	47000 pF	49 129 55.0	

*indien noodzakelijk voor het bereiken van de minimum golflengte op LG mag voor C40 ook 49 057 53.0 - 37 pF worden toegepast.

7860
K.893

5	1-4	15	16	17	18	19	20	21	22	23	24	25	26	27	28	29	30	31	32	33	34	35	36	37	38	39	40	41	42	43	44	45	46	47	48	49	50	51	52	53	54	55	56	57	58	59	60	61	62	63	64	65	66	67	68	69	70	71	72	73	74	75	76	77	78	79	80	81	82	83	84	85	86	87	88	89	90	91	92	93	94	95	96	97	98	99	100
---	-----	----	----	----	----	----	----	----	----	----	----	----	----	----	----	----	----	----	----	----	----	----	----	----	----	----	----	----	----	----	----	----	----	----	----	----	----	----	----	----	----	----	----	----	----	----	----	----	----	----	----	----	----	----	----	----	----	----	----	----	----	----	----	----	----	----	----	----	----	----	----	----	----	----	----	----	----	----	----	----	----	----	----	----	----	----	-----



110V	1-2	3-4	5-6	6-7
125V	1-2	3-4	5-6	6-7
200V	1-4	2-3	6-7	
250V	1-4	2-3	6-7	

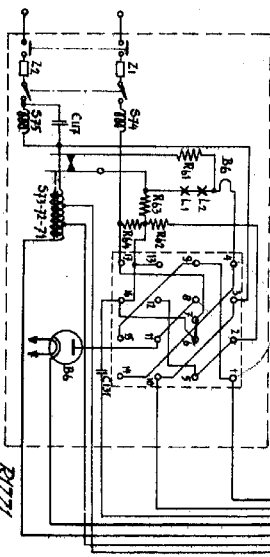


Fig. 3

7861
K.833

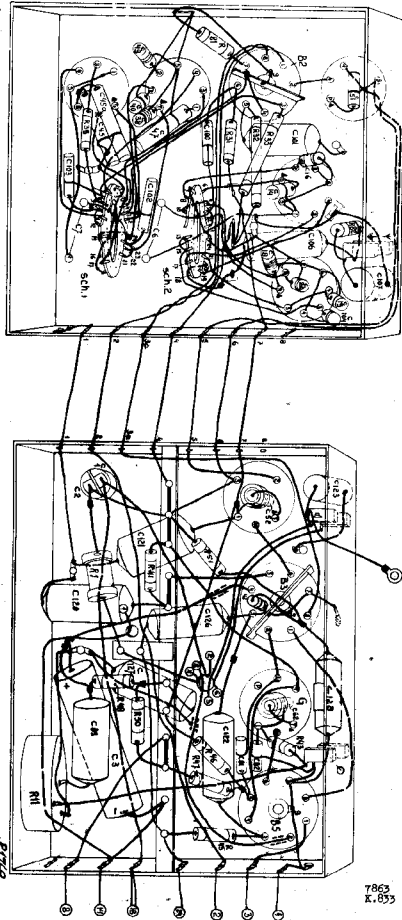


Fig. 6

657U

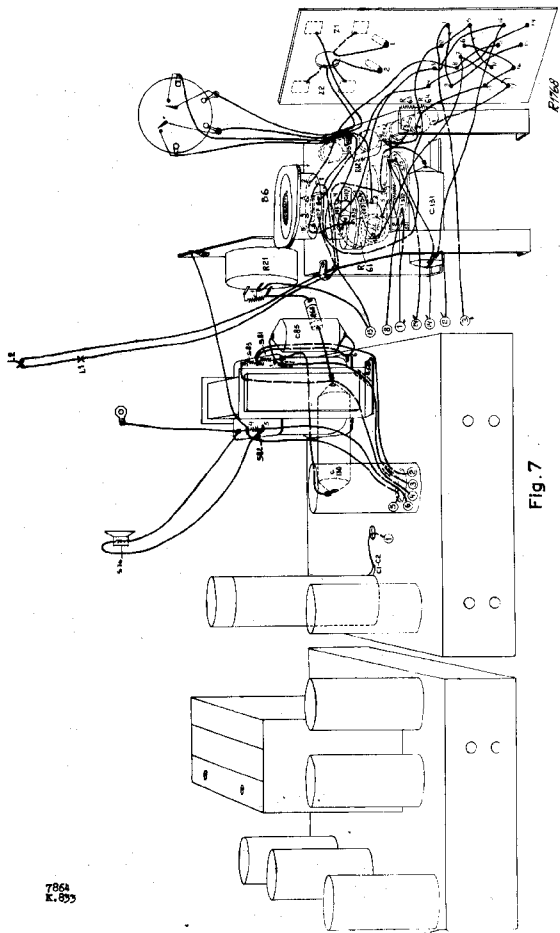


Fig. 7

7864
K. 853

657U

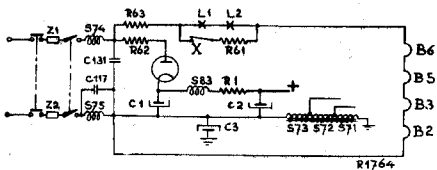


Fig. 4

X = relais: bekrachtigingsspoelen 573-72-71
 relais: Erregungsspulen 573-72-71
 relais: bobinas d'excitation 573-72-71

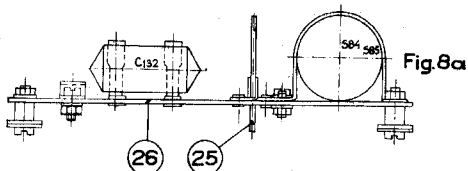


Fig. 9

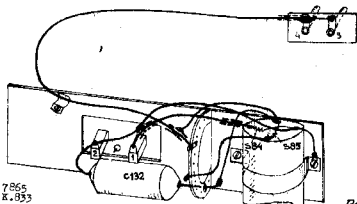
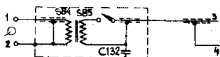


Fig. 8b

7865
 X. 853

R1772

657 U

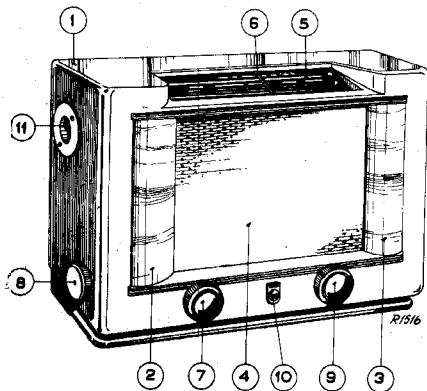


Fig. 1

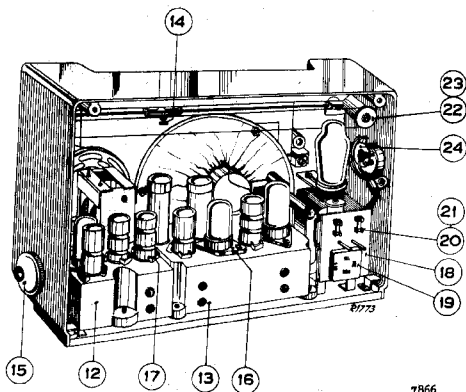


Fig. 2

7866
K. 833

