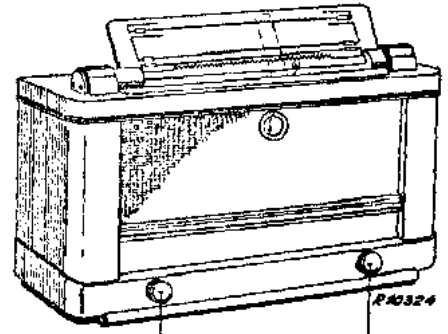


# PHILIPS-SERVICE

# 847 A

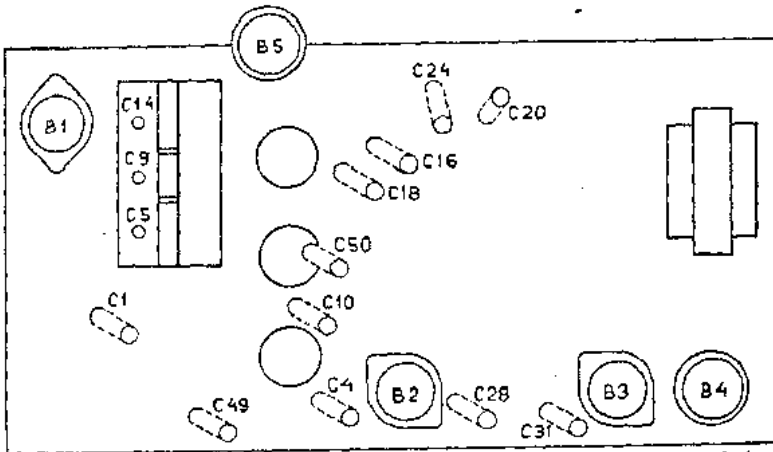
13,5-51 m  
180-580 m  
750-2000 m

9636 R-37  
110 V, 125 V, 145 V  
200 V, 225 V, 245 V  
60 watt



~ vol.

750-2000 m		750-2000 m	
C5, C10, C14 min. 106 kHz-33000 pF-g1B1 S20-50000 Ω C28 max. S20 S19-50 000 Ω	C31 max. S17-50 000 Ω C20 max. S19, S17 S16-50 000 Ω C24 max.	C5, C10, C14 max. 106 kHz- C1 min.	
13,5-51 m	180-580 m	750-2000 m	
14 MHz- C5, C10, C14 14 MHz C50 max. C5, C10, C14 14 MHz C50 max.	C5, C10, C14 + 15' 1525 kHz- C16, C9, C4 max.	-25 pF-pH1 300 kHz- C5, C10, C14 300 kHz C12 max.	

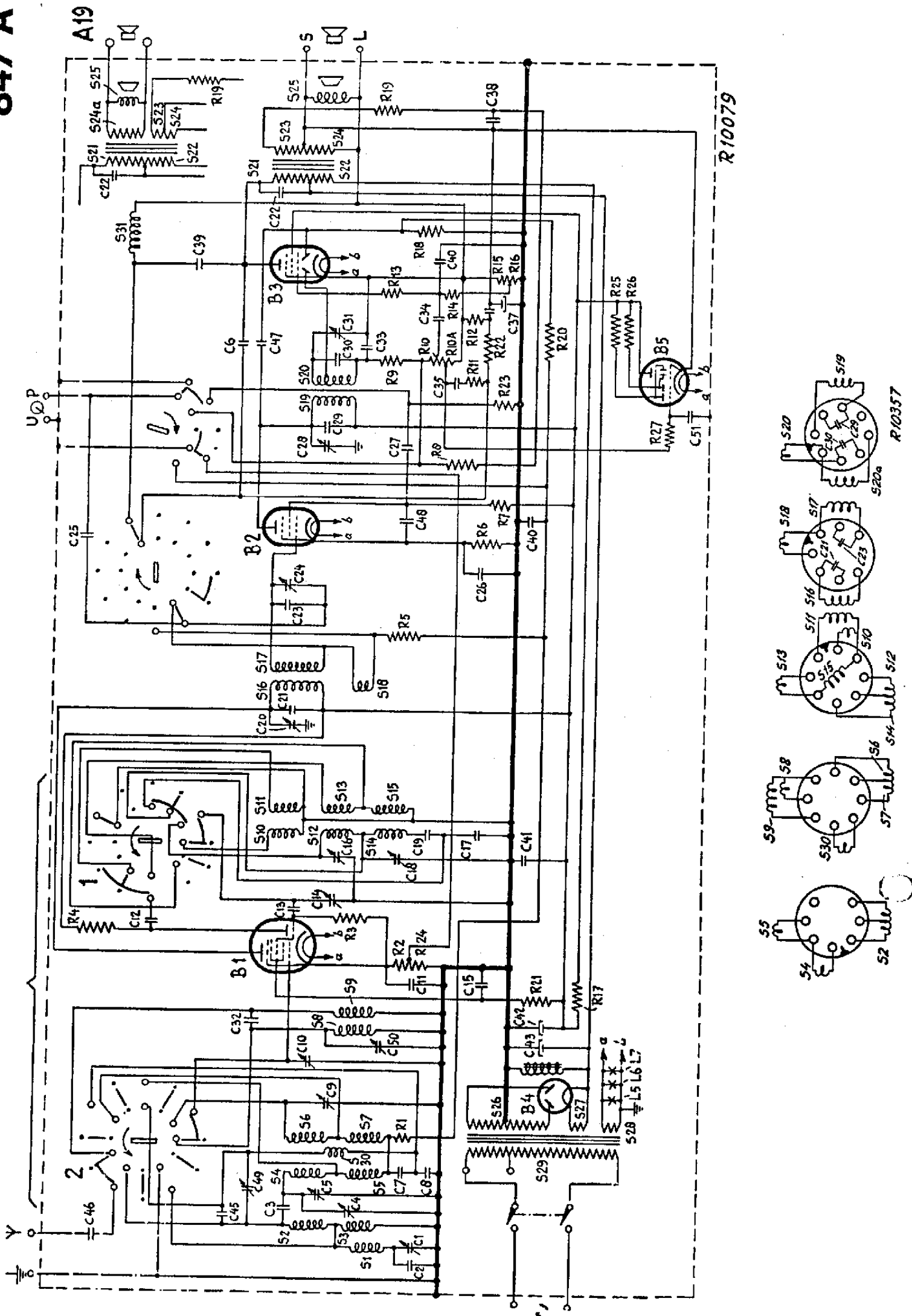


R10356

	B1	B2	B3	B4	B5
	ECH 21	EF 22	EDL 21	1823	EM 4
Va	all 235 at 135	235	255		45
Vg2 (3-5)	100	100	225		235
Vk	2,7	2,5	10		10
Ia	all 2,2 at 4,5	5,6	32		0,2 0,1
Ig2 (3-5)	4,7	1,5	3,2		2,1

C1	30 pF	28 212 06.0	R1	0,1 MΩ	49 375 48.0
C2	82 pF	49 055 27.0	R2	220 Ω	49 375 16.0
C3	10 pF	49 055 16.0	R3	47000 Ω	49 375 44.0
C4	20 pF	28 212 18.0	R4	22000 Ω	49 377 40.0
C5			R5	0,82 MΩ	49 375 59.0
C10	11-490 pF	28 212 30.0	R6	330 Ω	49 375 18.0
C14			R7	82000 Ω	49 376 47.0
C6	47 pF	49 055 24.0	R8	1,5 MΩ	49 376 62.0
C7	15000 pF	49 127 16.0	R9	47000 Ω	49 375 44.0
C8	39000 pF	49 127 21.0	R10	0,65 MΩ	49 500 19.0
C9	20 pF	28 212 18.0	R10m	0,2 MΩ	
C11	56000 pF	49 127 23.0	R11	82000 Ω	49 375 47.0
C12	390 pF	49 055 35.0	R12	3300 Ω	49 375 30.0
C13	56 pF	49 055 23.0	R13	0,1 MΩ	49 375 48.0
C15	56000 pF	49 128 23.0	R14	1,5 MΩ	49 376 62.0
C16	20 pF	28 212 18.0	R15	150 Ω	49 376 14.0
C17	2010 pF	28 193 01.0	R16	150 Ω	49 376 14.0
C18	30 pF	28 212 06.0	R17	1500 Ω	49 356 29.0
C19	725 pF	28 195 57.0	R18	0,82 MΩ	49 375 59.0
C20	30 pF	28 212 06.0	R19	10000 Ω	49 375 36.0
C21	100 pF	28 212 06.0	R20	1,5 MΩ	49 376 62.0
C22A19	2200 pF	49 129 06.0	R21	27000 Ω	49 377 41.0
C22	1000 pF	49 129 51.0	R22	6800 Ω	49 375 34.0
C23	100 pF		R23	0,56 MΩ	49 375 57.0
C24	30 pF	28 212 06.0	R24	22000 Ω	49 375 48.0
C25	27000 pF	49 127 19.0	R25	1 MΩ	49 376 68.0
C26	56000 pF	49 127 23.0	R26	1,5 MΩ	49 376 62.0
C27	56000 pF	49 128 23.0	R27	1 MΩ	49 376 60.0
C28	30 pF	28 212 06.0			
C29	100 pF				
C30	100 pF				
C31	30 pF	28 212 06.0			
C32	2 pF	28 205 88.0			
C33	100 pF	49 057 85.0			
C34	2200 pF	49 128 06.0			
C35	10000 pF	49 127 14.0			
C36	56000 pF	49 127 23.0			
C37	50 pF	49 020 01.0			
C38	5600 pF	49 127 11.0			
C39A19	1000 pF	49 129 51.0			
C39	2200 pF	49 129 06.0			
C40	56000 pF	49 127 23.0			
C41	56000 pF	49 128 23.0			
C42	14 pF	49 029 01.0			
C43	47 pF				
C44	100 pF	49 057 85.0			
C45	10 pF	49 055 16.0			
C46	220 pF	49 055 32.0			
C47	2,5 pF	28 206 62.0			
C48	390 pF	49 055 35.0			
C49	30 pF	28 212 06.0			
C50	12 pF	28 212 05.0			
C51	27000 pF	49 127 19.0			

S1	GK 562 58.0	S19, S20, S20a	GK 562 79.0
S2, S3, S4, S5	GK 563 06.0	C29, C30	GK 512 00.0
S6, S7, S8, S9, S30	GK 563 07.0	S21-S24	GK 512 26.0
S10, S11, S12, S13, S14, S15	GK 563 05.0	S21-S24 (A19)	GK 512 26.0
S16, S17, S18	GK 562 77.0	S25	28 220 51.0
C21, C23		S26, S27, S28, S29	GK 512 22.0
		S31	GK 562 63.0
		S32	AI 001 62.1



STRENG VERTROUWELIJK

Alleen voor Philips  
Service handelaars

Copyright 1945

PHILIPS

SERVICE - DOCUMENTATIE

VOOR HET ONTVANGAPPARAAT

8 4 7 A

voor voeding uit wisselstroomnetten  
Uitvoeringen A, -A19

A L G E M E E N

GOLFBEREIKEN

KG-bereik: 13,5 - 51 m (22,2 - 5,98 Mc/s)  
MG-bereik: 180 - 530 m (1667 - 517 kc/s)  
LG-bereik: 750 - 2000 m (400 - 150 kc/s)

BANDBREEDTE

De MF-bandbreedte (1:10) bedraagt, gemeten vanaf het stuurrooster (gl) van B1:  
smal : 8 kc/s  
breed : 14 kc/s.

AFMETINGEN

Breedte : 57 cm)  
Hoogte : 43 cm) knoppen inbegrepen  
Diepte : 25 cm)

GEWICHT: 11,2 kg, buizen inbegrepen

BEDIENINGSKNOPPEN

Aan den voorkant

Linkerknop : ingedrukt: Volumeregelaar en netschakelaar  
                  uitgetrokken: Toonregelaar en selectiviteits-  
  schakelaar  
  3 Standen van links naar rechts  
  smal,  
  smal, hoge toonen,  
  tegengekoppeld,  
  breed

Rechterknop           ingedrukt: Afstemming  
                          uitgetrokken: Golfbereikschakelaar

Aan de achterzijde : Radio-gramfoonschakelaar

H E T A F R E L G E L E N V A N H E T A P P A R A A T

Voor het trimmen van het apparaat is het niet noodzakelijk het  
apparaat uit te kisten.

Na verwijdering van den achterwand en de bodemplaat zijn alle noodzakelijke punten voor het trimmen te bereiken. De opstelling der trimmers is weergegeven in fig.2, terwijl de dempingsweerstand voor de MF-trimmers dik onlijnd zijn. De MF bedraagt 106 kc/s.

#### A. MF-KRINGEN

##### a. MF-bandfilter

1. Golfschakelaar op LG. Variabele condensator op minimum, selectiviteitsschakelaar op "smal" (uitgetrokken naar link gedraaid). Toestel aarden. Radio gramfoonschakelaar op "Radio".
2. Outputmeter via een trimtransformator aan de extra luidsprekerbussen aansluiten.
3. Gemoduleerd MF-sigitaal via een condensator van 33000 pF toevoeren aan het stuurrooster van B1.
4. S20 dempen door een hieraan parallel te schakelen een weerstand van 50000 Ohm en C28 trimmen op maximum output. Hierna dempingsweerstand wegnemen.
5. S19 dempen met 50000 Ohm en C31 op maximum output trimmen. Dempingsweerstand niet verwijderen.
6. S17 met een tweede weerstand van 50000 Ohm dempen en C20 op maximum output trimmen. Hierna dempingsweerstand verwijderen.
7. S16 dempen met 50000 Ohm en C24 trimmen op maximum output. Hierna dempingsweerstand verwijderen.
8. Trimmers aflakken.

##### b. MF-sperkring

1. Golfschakelaar op LG. Variabele condensator op maximum. Outputmeter aansluiten.
2. Gemoduleerd MF-sigitaal via een normale kunstantenne toevoeren aan de antennebus.
3. C1 trimmen op minimum output en aflakken.

#### B. HF- EN OSCILLATORKRINGEN

##### a. MG-bereik (180-580 m)

1. Golfschakelaar op MG. Outputmeter aansluiten. Selectiviteitsschakelaar op "smal".
2. 15° mal op de variabele condensator zetten (voor codenummer zie "LIJST VAN ONDERDEELEN EN GEREEDSCHAPPEN".)
3. Gemoduleerd sigitaal van 1525 kc/s via een normale kunstantenne toevoeren aan de antennebus.
4. Achtereenvolgens C16, C9 en C4 trimmen op maximum output.
5. Trimmers aflakken.

##### b. LG-bereik (750-2000 m)

1. Golfschakelaar op LG.
2. Aperiodische versterker GM2404 of hulpontvanger aansluiten aan de anode van B1, via een condensator van 25 pF. Outputmeter aansluiten achter de hulpontvanger of aperiodische versterker.
3. Gemoduleerd sigitaal van 300 kc/s (1000 m) toevoeren aan de antennebus van het te trimmen apparaat.
4. Beide apparaten afstemmen op deze frequentie.
5. Hulpontvanger wegnemen, outputmeter aansluiten achter het te trimmen apparaat. Var.condensator niet meer verdraaien.
6. C18 trimmen op maximum output, daarna aflakken.

c. KG-bereik (13,5-51 m)

1. Golfschakelaar op KG. Outputmeter aansluiten. Selectiviteitsschakelaar op "small".
2. Gemoduleerd signaal van 14 Mc/s via een KG-kunstantenne toevoeren aan de antennebus.
3. Apparaat nauwkeurig afstemmen op deze frequentie.
4. C50 trimmen op maximum output.
5. De punten 3 en 4 herhalen. C50 aflakken.

d. Spiegelfrequentie-filter

1. Golfschakelaar op MG. Outputmeter aansluiten.
2. Gemoduleerd signaal van 1000 kc/s via de normale kunst-antenne toevoeren aan de antennebus.
3. Apparaat ongeveer op 385 m afstemmen op het spiegelsignaal. (1000 kc/s -  $2 \times 10^6$  kHz is 788 kc/s, dit is ongeveer 385 m).
4. C49 op minimum output trimmen. C49 aflakken.

e. Schaal instellen

1. Golfschakelaar op MG. Outputmeter aansluiten.
2. Gemoduleerd signaal van 1400 kc/s via de normale kunst-antenne toevoeren aan de antennebus.
3. Apparaat nauwkeurig afstemmen op deze frequentie.
4. Kartelschroef van de looper iets losdraaien, wijzer verschuiven tot deze precies op 214 m staat. Kartelschroef vastdraaien.

REPARATIE EN UITWISSELEN VAN ONDERDELEN

Voor de meeste reparaties is het overbodig het apparaat uit te kasten; verwijderen van achterwand en bodemplaat zal in de meeste gevallen voldoende zijn.

UITKASTEN VAN HET APPARAAT

1. Bodemplaat verwijderen. Verbindingen aan de luidspreker lossoldeeren. Knoppen verwijderen.
2. Kabel van de golflengteindicator van de hefboom aan de golfschakelaar losmaken.
3. Aandrijfkabel van de wijzer losmaken van de looper (kartelschroef losdraaien).
4. Kabel van de wijzer van de aandrijfrollen nemen, doch strak houden, zoodat de kabel blijft liggen op de Philite aandrijftrommel.
5. De beide einden van de kabel met een klemmetje vastzetten op het chassis; de kabel blijft zoodoende tijdens de reparatie op de trommel.
6. Verbindingen aan het kleine stripje boven in de kast lossoldeeren. Verbindingen van de schaalverlichtingslampjes blijven in de kast. Afstemindicator verwijderen.
7. Bodenschroeven uitdraaien. Het chassis kan nu uit de kast geschoven worden. De montage geschiedt in omgekeerde volgorde; de loop van de aandrijfkabels is weergegeven in fig.4.

AANDRIJFMECHANISME

De beide bedieningsknoppen hebben een dubbele functie; uitgetrokken wordt met de linkerknop de selectiviteitsschakelaar, ingedrukt de

volumeregelaar aangedreven. Bij de rechterknop zijn lit resp. de golfschakelaar en de afstemming. Is de arreterang van de trek-drukbeving te licht of geheel verdwenen, dan moet of de as of de drukveer vernieuwd worden.

De nieuwe drukveer moet met een 3 mm schroef en moer vastgezet worden. Men dient er op te letten, dat het koppellement op de as bij het uittrekken en indrukken geheel in de tandkrans valt en dan de tegenoverliggende tandkrans vrijlaat. Dit kan ingesteld worden door de tandkransen in te stellen, nadat men de stelschroeven hierin losgedraaid heeft.

Speling in de aandrijving van de variabele condensator kan veroorzaakt worden door een te zwakke of defecte veer achter het koppellement met tandkrans. De tanden der beide tandkransen voor de aandrijving van de variabele condensator worden dan niet voldoende in elkaar gedrukt. Deze veer moet vernieuwd worden met beugeltje, en met 3 mm schroeven en moertjes aan het chassis worden bevestigd.

### SPOELEN

De spoelbussen zijn bevestigd door middel van uit het chassis opgebogen lippen. Deze lippen zijn iets breder dan de normale gebruikte lippen. Bij het uitwisselen van spoelen moeten de voorzichtig opgebogen lippen met de spoelenhoefboom (zie "LIJST VAN ONDERDEELLEN EN GEREEDSCHAPPEN") weer vastgedrukt worden.

### STATIONSNAAMEN

Het uitwisselen van de schaal geschiedt als volgt:

1. De schroeven aan de achterzijde van de schaalhouders 9 en 10 (fig.5) uitdraaien.
2. De schaalhouders naar elkaar toe schuiven, zoodat de beugels, waarmede de schaal bevestigd is, bereikbaar is.
3. Deze beugels wegnemen, schaal uitwisselen en beugels vastschroeven.

### Opmerking

Wanneer de schaal te licht of te zwaar draait kan men dit verbeteren door de metalen beugel in de schaalhouder iets meer uit of in het lager te schuiven. Dit is gemakkelijk te doen, nadat men eerst deksel (fig.5) wegneemt. Dan door verstellen van de bevestigingsbeugel de in den juisten stand brengen.

### UITWISSELEN VAN DE WIJZERS

De wijzer van de golflengteindicator wordt zonder looper geleverd. Bij reparaties moet dus de nieuwe wijzer op de oude looper gesoldeerd worden. De looper is gemakkelijk te verwijderen, indien men de moer van de geleidas losdraait en de geleidas uit de bevestigingsbeugel schuift.

De wijzer voor de stationsnamen wordt niet compleet geleverd. Alleen het deel achter de schaal komt voor vernieuwing in aanmerking. Men gaat als volgt te werk:

1. Kleine as (waaronneen het bovenste deel van de wijzer draait) door vernieling verwijderen.
2. Nieuwe wijzer (of veer, indien deze vernieuwd moet worden) met een nieuwe kleine as aan het bestaande onderste deel van de wijzer bevestigen. Dit gaat het gemakkelijkst als men tusschen wijzer en schaalhouder (9 fig.5) een klein blokje ijzer schuift (de wijzer zoo ver mogelijk tegen de schaalhouder gedrukt) en met behulp van een centerpunt een kant van de kleine as vastfelst. Op dezelfde wijze de andere kant van de kleine as vastfelst.

LUIDSPREKER

De bekrachtigingsspoel nooit lossoldeeren wanneer deze onder spanning staat (hooge inductiespanning).

De twee spoelverbindingen altijd op de volgende manier aansluiten  
De verbinding welke het dichtst bij de kern naar buiten komt aan de min, de verbinding aan den buitenkant aan de plus aansluiten.

UITWISSELEN VAN DE BEKRACHTIGINGSSPOEL

1. Luidspreker uit het apparaat nemen.
2. Klankverstrooier verwijderen.
3. Conus met spoel wegnemen (felsring stuksnijden).
4. Schroef in de ijzern kern losdraaien en ijzern kern verwijderen.  
Bekrachtigingsspoel kan nu uitgewisseld worden.
5. Kern weer aanbrengen. Met behulp van een centreermal centreeren en vastschroeven.
6. Conus met spoel aanbrengen, centreeren en vastzetten.  
Klankverstrooier opzotten en vastschroeven.

AANDRIJFKABELS

De loop der aandrijfkabels is weergegeven in fig.4.

Lengte aandrijftouw van de variabele condensator	610 mm
Lengte aandrijfkabel van de wijzer	1700 mm
Lengte aandrijfkabel van de Philite kabeltrommel	705 mm
Lengte aandrijfkabel van de golflengteindicator	520 mm

De lengte der kabels is gemeten van bevestigingspunt tot bevestigingspunt. Voor de lussen moeten de kabels iets langer afgesneden worden.

In het principieschema (fig.1) is de golfschakelaar geteekend in stand: "KG," de toonregelaar en selectiviteitsschakelaar in stand "smal".

STROOMEN EN SPANNINGEN

	B1	B2	B3	B5	
Ia	Hexode 2,2			0,2	mA
	Triode 4,5	5,6	32	0,1	
Ig2(3+5)	4,7	1,5	3,2	2,1	mA
Va	Hexode 235			45	volt
	Triode 135	235	255	45	
Vg2(3+5)	100	100	225	235	volt
Vk	2,7	2,5	10	10	volt

I. Bekrachtigingsspoel v.d.luidspreker : 21 mA.  
Primair verbruik : 60 Watt.

BUIZEN

B1	B2	B3	B4	B5
ECH21	EF22	EBL21	1G23	EM4

L1-L2 schakelverlichtingslampjes: 8038D-CO

LIJST VAN ONDERDEELLEN EN GEREEDSCHAPPEN

Bij het bestellen van onderdeelen steeds vermelden:

1. Codenummer
2. Omschrijving
3. Typenummer van het apparaat

Fig.	Pos.	Omschrijving	Codenummer	Prijs
5	1	Kast	GK 837	62.0
5	2	Knop (kleur 038)	23 575	83.0
5	3	Luidsprekerdoek	06 601	85.0
5	4	Lens voor afstemindicator	23 669	05.0
		Veer voor bovengenoemde lens	Al 986	16.1
5	5	Stationsnamenschaal	Al 898	63.0
5	5	" " "	Al 898	49.0
5	6	Wijzer voor stationsnamenschaal	GK 896	82.0
		Asje voor wijzer	Al 438	38.0
		Veertje voor dit asje	Al 985	19.0
5	7	Golflengteindicator	Al 350	94.0
		Veer voor golflengteindicator	GK 740	20.0
		Kartelschroef voor golflengteindi- cator	07 741	06.0
5	8	Lager voor stationsnamenschaal (Philite) kleur 038	23 669	04.0
5	9	Schaalhouder rechts "Philite" kleur 038	23 664	26.0
5	10	Schaalhouder links "Philite" kleur 038	23 664	27.0
5	11	Deksel voor lager "Philite" kl.038	23 664	25.0
		Schroef voor deksel	07 720	77.0
		Profiel achter de schaal	GK 930	07.0
6	21	Gummitulle onder de var.condensator	28 725	52.0
6	22	Aansluitplaatje voor pick-up	Al 340	42.0
6	23	Radio-gramofoonschakelaar	GK 887	17.0
6	24	Metaansluitplaat	28 869	19.0
6	25	Plaat met pennen voor spanningsom- schakeling	GK 866	68.0
6	26	Spanningscarroussel	28 855	29.1
		Achterwand	GK 403	02.0
		Buishouder voor B1, B2 en B3	49 231	31.2
		Philite trommel voor aandrijfkabels	GK 593	23.0
		Veer voor aandrijfkabel	GK 735	47.0
		As voor volume-toonregelaar	GK 616	55.0
		As voor afstemming/golfschakelaar	GK 616	56.0
		Beugel met drukveer achter bovenge- noemde as	GK 839	08.0
		Arreterveer voor aandrijf-as	GK 750	27.0
		Trekveer in trommel op var.condens.	GK 740	06.0
		Segment Nr.1 v.d.golfschakelaar	GK 887	94.0
		Segment Nr.2 v.d.golfschakelaar	GK 387	95.0
		Segment van de toonregelaar en se- lectiviteitsschakelaar	GK 886	97.0



LUIDSPREKER TYPE 9636R-37

Felsring	25	870	75.0
Papieren ring	28	451	54.0
Conus met spoeltje	28	220	51.0
Kogel	23	666	66.1

GEREEDSCHAP

Centreermal voor luidspreker	09	991	53.0
Spoelenhefboom	09	992	86.0
Condensatormaal	09	992	44.0

VOOR ONDERDEELLEN WELKE NIET IN DEZE LIJST VOOR-  
KOMEN ZIE "ALGEMENE STUKLIJST".

WEERSTANDEN

Nr.	Waarde	Codenummer	Prijs
R1	0,1 M. Ohm	49 375	48.0
R2	220 Ohm	49 375	16.0
R3	47000 Ohm	49 375	44.0
R4	22000 Ohm	49 377	40.0
R5	0,82 M. Ohm	49 375	59.0
R6	330 Ohm	49 375	18.0
R7	82000 Ohm	49 376	47.0
R8	1,5 M. Ohm	49 376	62.0
R9	47000 Ohm	49 375	44.0
R10	0,65 M. Ohm)	49 500	19.0
R10a	0,2 M. Ohm)		
R11	82000 Ohm	49 375	47.0
R12	3300 Ohm	49 375	30.0
R13	0,1 M. Ohm	49 375	48.0
R14	1,5 M. Ohm	49 376	62.0
R15	150 Ohm	49 376	14.0
R16	150 Ohm	49 376	14.0
R17	1500 Ohm	49 356	29.0
R18	0,82 M. Ohm	49 375	59.0
R19	10000 Ohm	49 375	36.0
R20	1,5 M. Ohm	49 376	62.0
R21	27000 Ohm	49 377	41.0
R22	6800 Ohm	49 375	34.0
R23	0,56 M. Ohm	49 375	57.0
R24	22000 Ohm	49 375	40.0
R25	1 M. Ohm	49 376	60.0
R26	1,5 M. Ohm	49 376	62.0
R27	1 M. Ohm	49 376	60.0

Voor de point-to-point tabel gelden de volgende aanwijzingen:

Selectiviteits- S: smal met tegenkoppeling  
schakelaar: M: smal  
B: breed

Radio-grano- R: radio  
foonschakelaar: G: gramfoon

Volumeregelaar in stand:  
"maximum".

1) Alleen voor uitv.: A

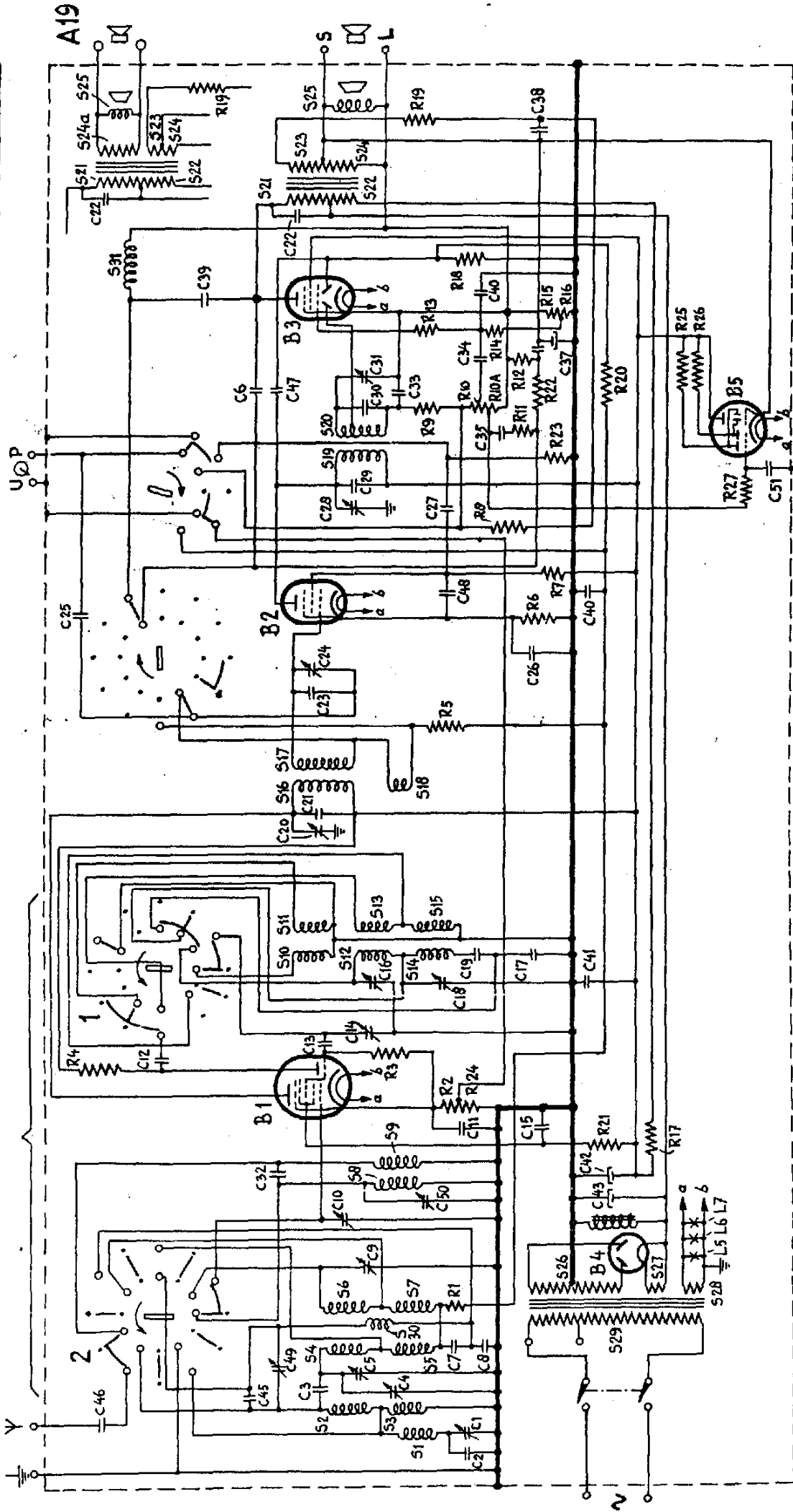
2) Alleen voor uitv.: A19

CONDENSATOREN

SPOELEN

Nr.	Waarde	Codenr.	Prijs	Nr.	Waarde	Codenr.	Prijs
C1	30 pF	28 212	06.0	S1	135 Ohm	GK 562	58.0
C2	82 pF	49 055	27.0	S2	25 Ohm)		
C3	10 pF	49 055	16.0	S3	90 Ohm)		
C4	20 pF	28 212	18.0	S4	3 Ohm)	GK 563	06.0
C5 )				S5	40 Ohm)		
C10)	11-490 pF	28 212	30.0	S6	3 Ohm)		
C14)				S7	40 Ohm)		
C6	47 pF	49 055	24.0	S8	1 Ohm)	GK 563	07.0
C7	15000 pF	49 127	16.0	S9	2,5 Ohm)		
C8	39000 pF	49 127	21.0	S30	1 Ohm)		
C9	20 pF	28 212	18.0	S10	1 Ohm)		
C10	zie C5			S11	1 Ohm)		
C11	56000 pF	49 127	23.0	S12	10 Ohm)	GK 563	05.0
C12	390 pF	49 055	35.0	S13	3 Ohm)		
C13	56 pF	49 055	25.0	S14	30 Ohm)		
C14	zie C5			S15	7 Ohm)		
C15	56000 pF	49 128	23.0	S16	125 Ohm)		
C16	20 pF	28 212	18.0	S17	125 Ohm)		
C17	2010 pF	28 193	01.0	S18	1 Ohm)	GK 562	77.0
C18	30 pF	28 212	06.0	C21	100 pF )		
C19	725 pF	28 195	57.0	C23	100 pF )		
C20	30 pF	28 212	06.0	S19	125 Ohm)		
C21	30 pF	zie "Spoelen"		S20	40 Ohm)		
C22	2200 pF	49 129	06.0 1)	S20a	85 Ohm)	GK 562	79.0
C22	1000 pF	49 129	51.0	C29	100 pF )		
C23	100 pF	zie "Spoelen"		C30	100 pF )		
C24	30 pF	28 212	06.0	S21	655 Ohm)		
C25	27000 pF	49 127	19.0	S22	24 Ohm)	GK 512	00.0
C26	56000 pF	49 127	23.0	S23	50 Ohm)	GK 512	26.0 1)
C27	56000 pF	49 128	23.0	S24	1 Ohm)		
C28	30 pF	28 212	06.0	S25	4 Ohm	28 220	51.0
C29	100 pF	zie "Spoelen"		S26	40 Ohm)		
C30	100 pF	zie "Spoelen"		S27	1 Ohm)	GK 512	22.0
C31	30 pF	28 212	06.0	S28	1 Ohm)		
C32	2 pF	28 205	88.0	S29	40 Ohm)		
C33	100 pF	49 057	85.0	S30	zie S6		
C34	2200 pF	49 128	06.0	S31	80 Ohm	GK 562	63.0
C35	10000 pF	49 127	14.0	S32	120 Ohm	21 01	62.1
C36	56000 pF	49 127	23.0				
C37	50 uF	49 020	01.0	1)	-A19		
C38	56000 pF	49 127	11.0				
C39	1000 pF	49 129	51.0 1)				
C39	2200 pF	49 129	06.0				
C40	56000 pF	49 127	23.0				
C41	56000 pF	49 128	23.0				
C42	14 uF)						
C43	47 uF)	49 029	1.0				
C44	100 pF	49 057	85.0	C48	390 pF	49 055	35.0
C45	10 pF	49 055	16.0	C49	30 pF	28 212	06.0
C46	220 pF	49 055	32.0	C50	12 pF	28 212	05.0
C47	2,5 pF	28 200	62.0	C51	27000 pF	49 127	19.0

S	1, 2, 3,	4, 5, 30, 6, 7, 29, 26, 27, 28, 8, 9, 32,	10, 11, 12, 13, 14, 15,	16, 17, 18	19, 20	31,	24a, 21, 22, 23, 24, 25
C	1, 2, 4, 6, 45, 3, 4, 9, 5, 7, 8,	9, 10, 32, 43, 42, 50, 11, 15,	12, 13, 14, 16, 17, 19, 20, 21,	23, 24, 25, 26, 48, 40,	28, 29, 27, 35, 51, 6, 47, 30, 31, 33, 34, 36, 37, 44, 39, 22, 38,	8, 27, 11, 23, 9, 10, 10A, 25, 26,	12, 22, 20, 13, 14, 15, 16, 18, 19
R		17, 21,	2, 24, 3, 4,	5,	6, 7,		

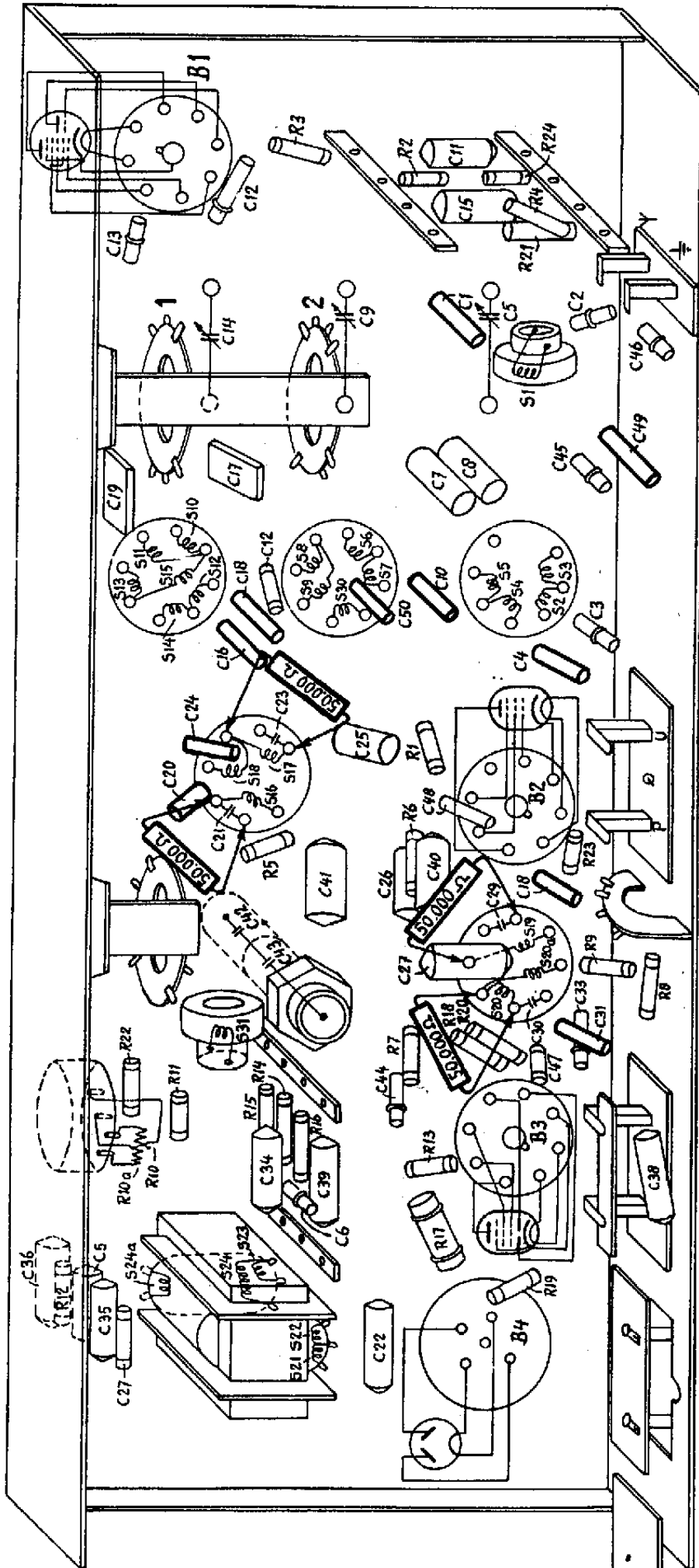


R10079

FIG. 1

A.624  
I.833

5.	21-24, 24a	31	19, 20, 20a	16, 17, 18	11-15, 6-9, 30, 2-5	1
6.	27	39, 34, 38	44, 47, 30, 31, 33, 27, 16, 29, 28, 41, 26, 40, 21, 48, 20	25, 24, 23, 16, 4, 3	18, 12	13, 15, 12, 11
7.	36, 5, 6	10a, 10, 13	16, 15, 11, 14, 22, 7, 18, 20, 8, 9	5, 23, 6	19, 17, 7, 8, 45, 49	46, 14, 9, 5, 2
8.	12, 19	17			21	4
9.					21	4
10.					21	4
11.					21	4
12.					21	4
13.					21	4
14.					21	4
15.					21	4
16.					21	4
17.					21	4
18.					21	4
19.					21	4
20.					21	4
21.					21	4
22.					21	4
23.					21	4
24.					21	4
25.					21	4
26.					21	4
27.					21	4
28.					21	4
29.					21	4
30.					21	4
31.					21	4
32.					21	4
33.					21	4
34.					21	4
35.					21	4
36.					21	4
37.					21	4
38.					21	4
39.					21	4
40.					21	4
41.					21	4
42.					21	4
43.					21	4
44.					21	4
45.					21	4
46.					21	4
47.					21	4
48.					21	4
49.					21	4
50.					21	4
51.					21	4
52.					21	4
53.					21	4
54.					21	4
55.					21	4
56.					21	4
57.					21	4
58.					21	4
59.					21	4
60.					21	4
61.					21	4
62.					21	4
63.					21	4
64.					21	4
65.					21	4
66.					21	4
67.					21	4
68.					21	4
69.					21	4
70.					21	4
71.					21	4
72.					21	4
73.					21	4
74.					21	4
75.					21	4
76.					21	4
77.					21	4
78.					21	4
79.					21	4
80.					21	4
81.					21	4
82.					21	4
83.					21	4
84.					21	4
85.					21	4
86.					21	4
87.					21	4
88.					21	4
89.					21	4
90.					21	4
91.					21	4
92.					21	4
93.					21	4
94.					21	4
95.					21	4
96.					21	4
97.					21	4
98.					21	4
99.					21	4
100.					21	4



R10080

FIG. 2

847A

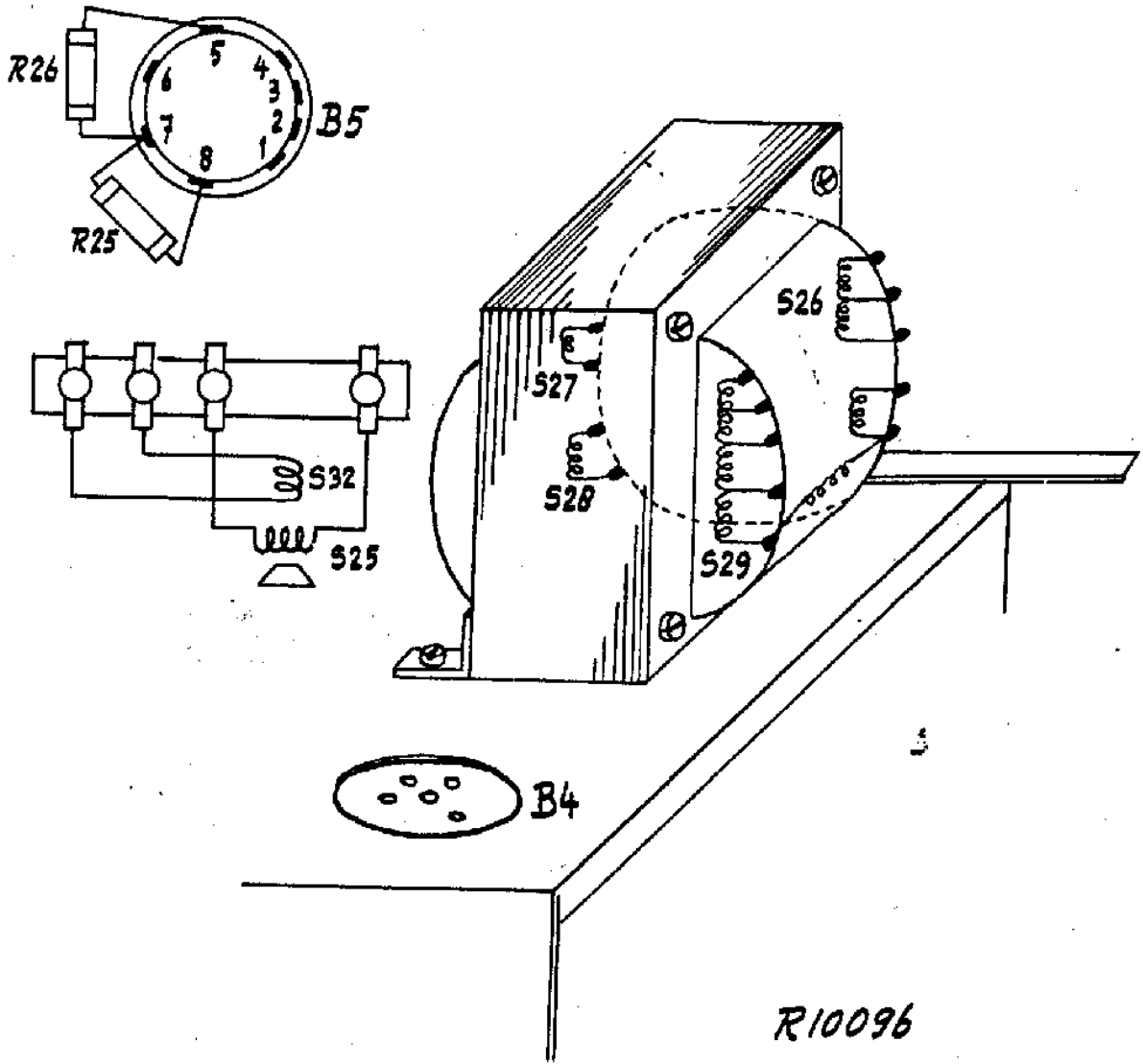


FIG. 3

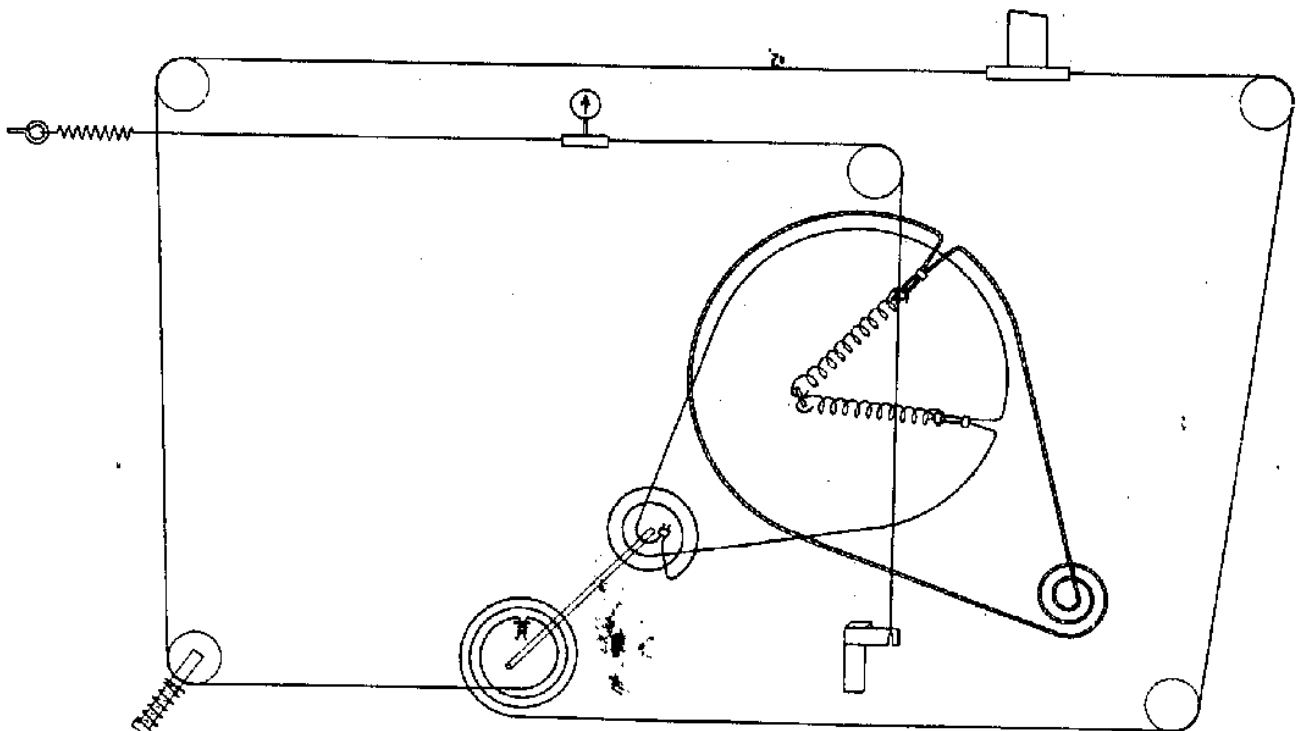


FIG. 4

R10095

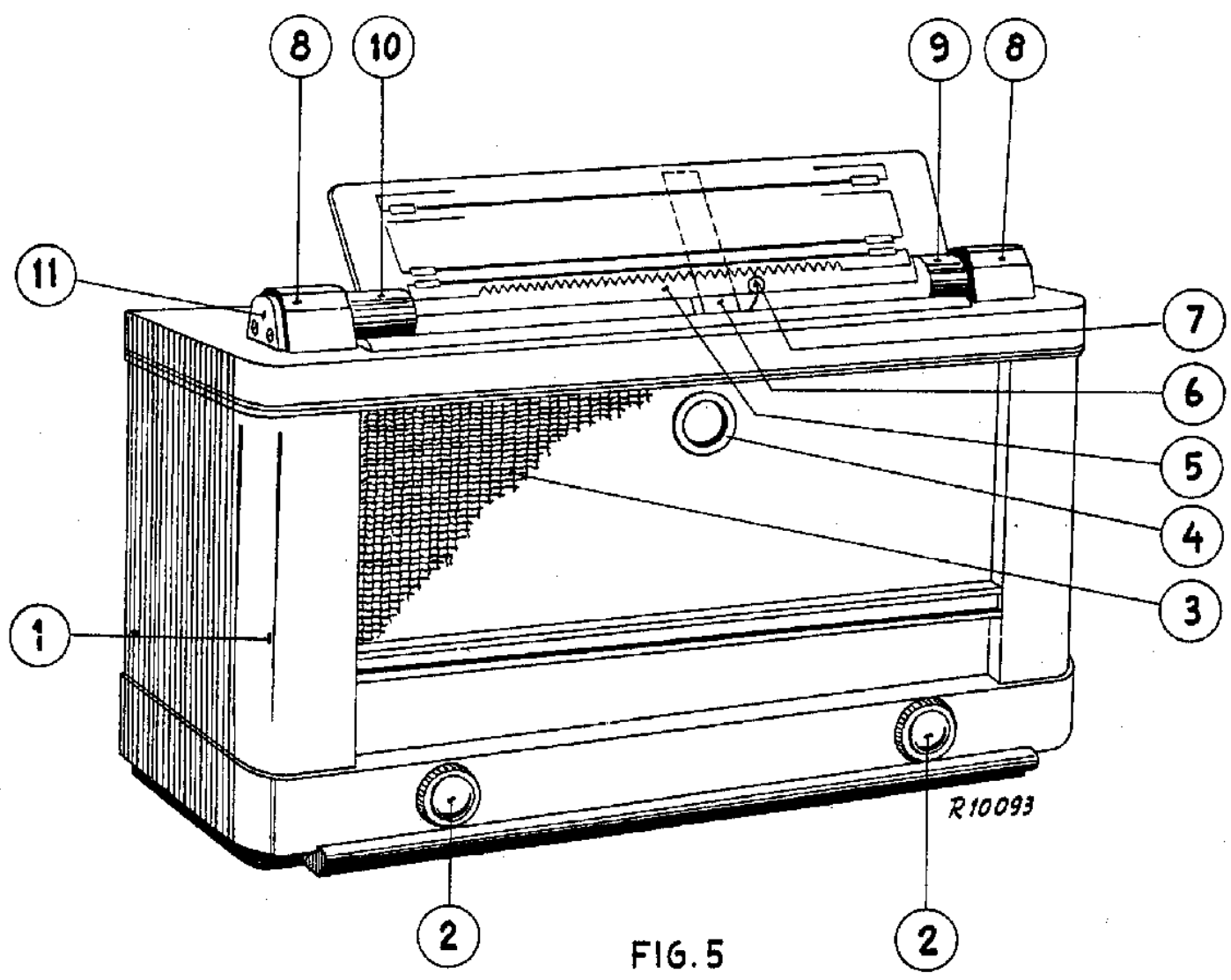
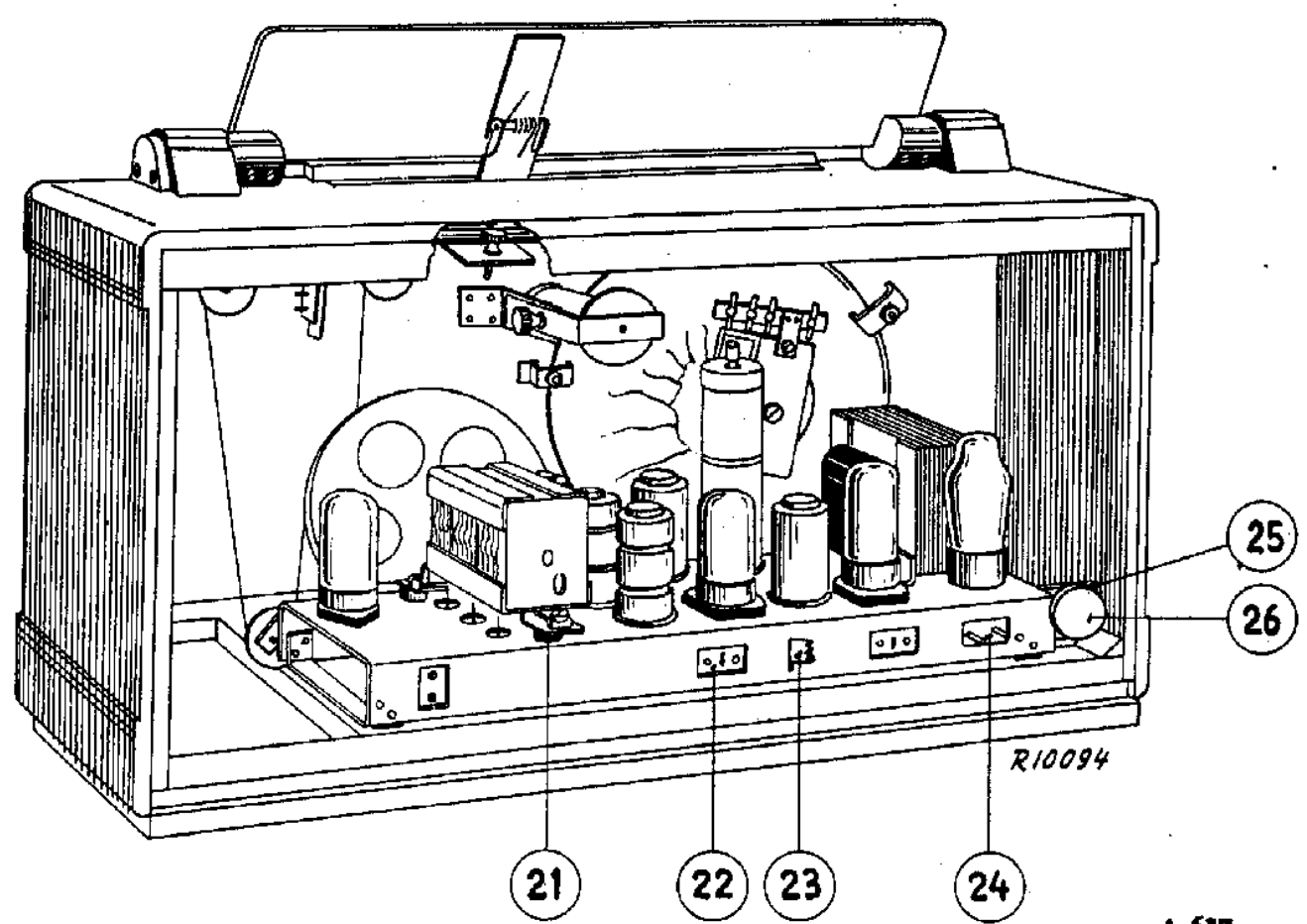
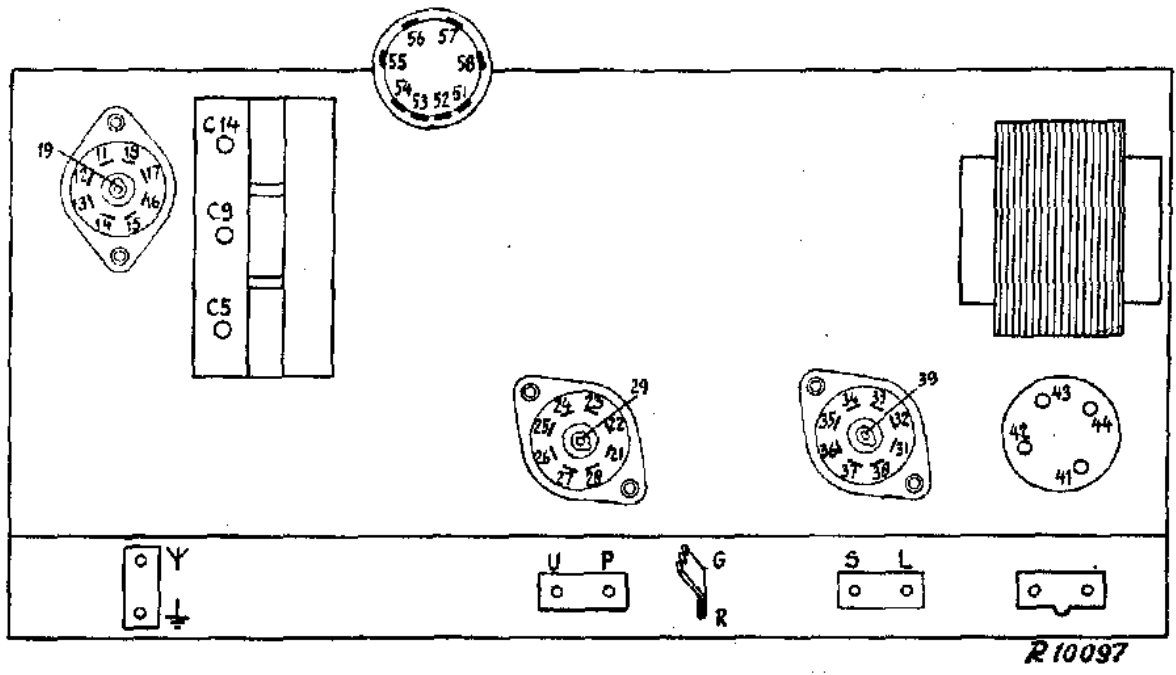


FIG. 5



847A



R10097

R																
9	16		26	26			33	35		36		55	56	58	C5	
	MW/R	LW/R	G	B/G	M/G	S/G		R	G	R	G	100	130	150	MW/G	LW/G
	75	75	170	170	170	170	100	205	275	165	215	100	130	150	400	400
10	13	14	15	17	19	23										
	240	R	200	155	G	95										
	155				235											
11	12	19	22	24	27	32	34	37	41	44	54	57	S <sup>1</sup>	L <sup>1</sup>		
	455	R	455	315	315	400	445	300	215	215	300	445	300	300		
12	11	18	16	21	28	31	38	42/43	52	53	C14	U	P	S <sup>2</sup>	L <sup>2</sup>	
	10	10	KW	10	10	10	10	10	10	10	KW	10	R	10	30	10
	10		10								10					
12																
C																
9	34	37	42									15	19	23		
	440	480	470									230	G	R	G	
												250	160	110		
10												16	C14			
												MW/G	LW/G	MW	LW	
												415	330	80	40	

R10098