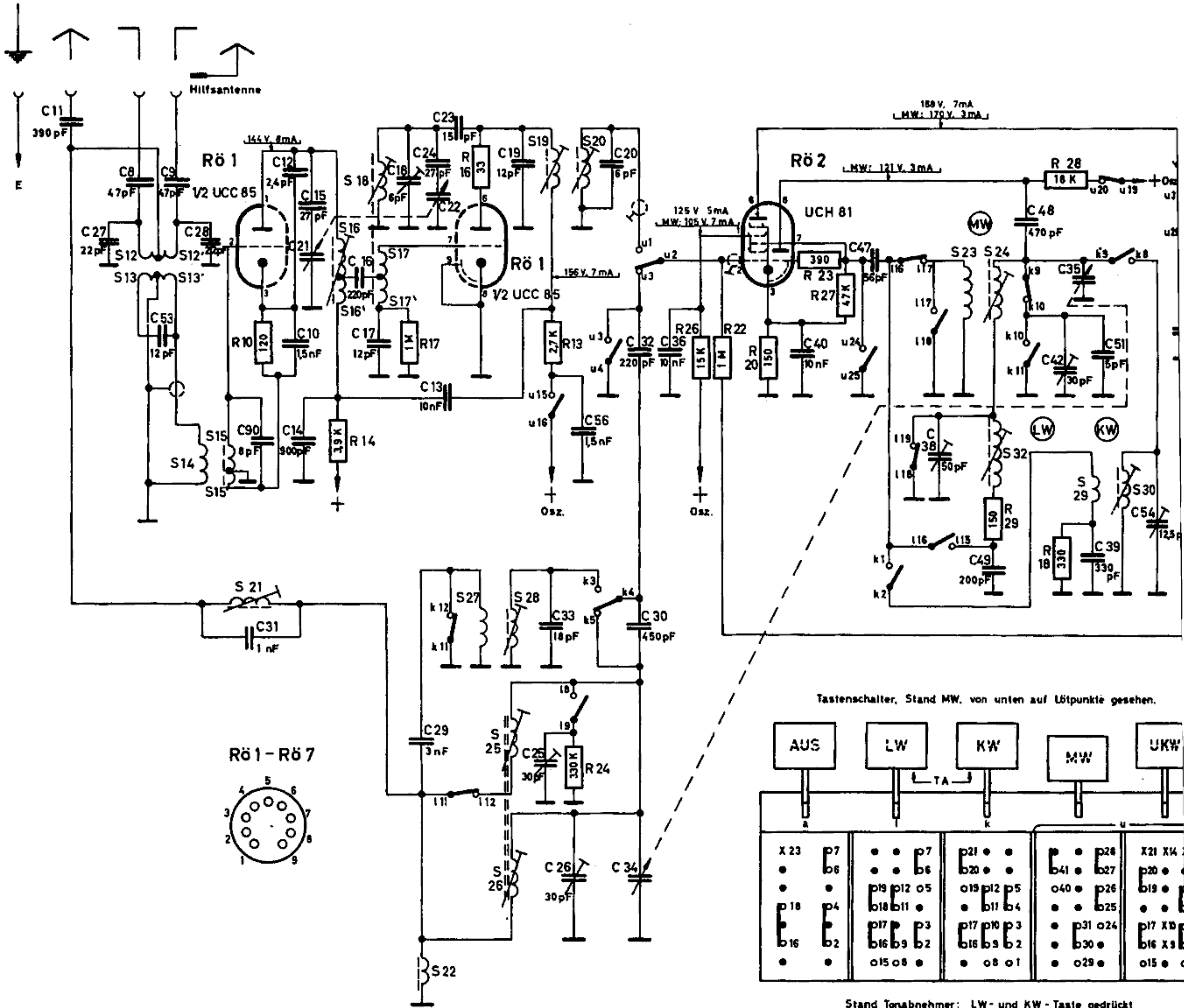


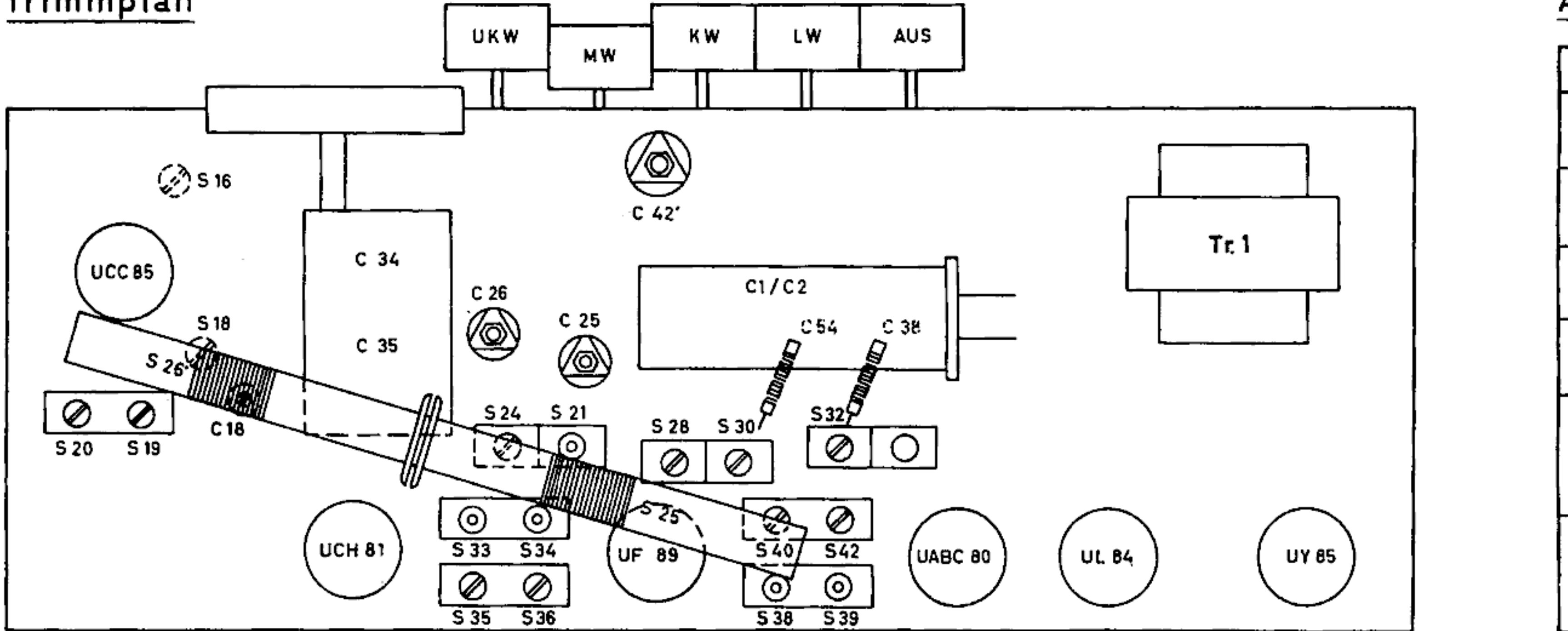


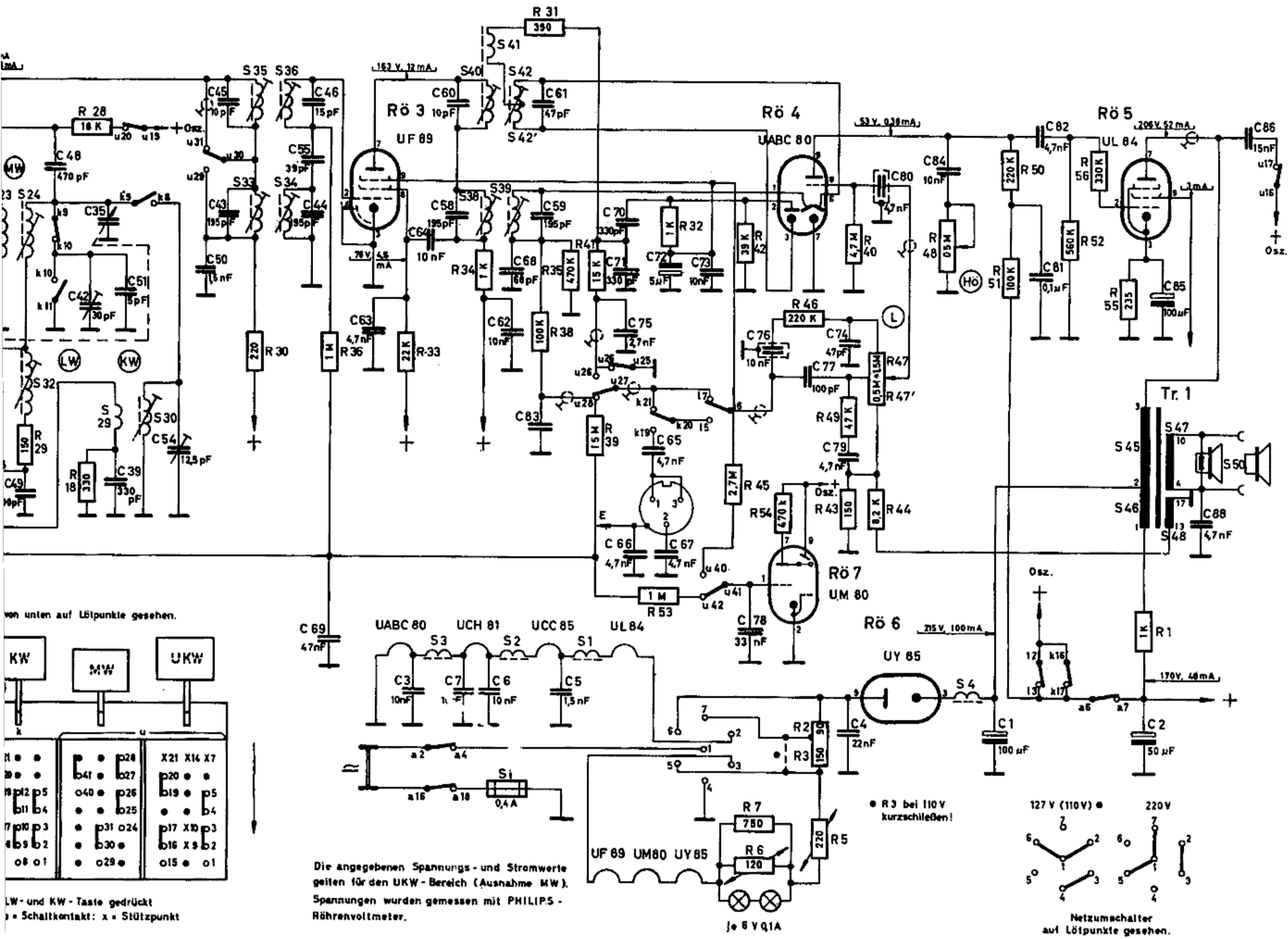
PHILIPS SERVICE



S	12, 13, 12', 13',	14, 15, 15', 21,	16, 16',	18, 17, 17',	22, 27, 28, 25, 26,	19, 20,	23, 24, 32,	29, 30,
R	10,	14,	17,	16,	13, 24,	26, 22, 20,	23, 27,	29, 28, 18,
C	11, 27, 8, 53, 9, 28,	31, 90, 12, 10, 14, 15, 21,	16, 17,	18, 29, 24, 22, 13, 23,	19, 33, 25, 28, 56,	20, 32, 30, 34, 36,	40, 47,	38, 49, 48, 42, 35, 39, 51, 54, 50,

Trimmplan





24, 32,	29, 30,	35, 33, 36, 34,	3, 40, 38, 41, 2, 42, 42', 39, 1,	4,	45, 46, 47, 48, 50	S								
29,	28, 18,	30,	36,	33,	34,	31, 38, 35, 41, 38,	32, 53, 45, 42, 7, 64, 46, 2, 3, 5, 40, 49, 43, 47, 47', 44, 48,	50, 51,	52, 56, 55, 1,	R				
48, 48,	42, 35, 39, 51,	54, 50, 45, 43,	46, 55, 44, 89, 63,	3, 64, 60, 58, 7, 6,	68, 62, 61, 59, 5, 83,	70, 71, 75, 66, 65, 67, 72, 73,	78, 76,	77,	74, 79, 4, 80,	84,	1, 82, 81,	2, 85, 88,	86, 8,	C

Abgleichanleitung

Abgleich-Reihenfolge	Taste	Zeiger auf	Meßsender-frequenz	Ankopplung des Meßsenders über	ver-stimmen	Abgleichen	Anzeige
ZF-Kreise	AM	• 510 kHz	460 kHz	33 nF an g 1 UCH 81	S 38, S 34	S 39, S 38, S 33, S 34	max Output
ZF-Sperrkreis	AM			künstliche Antenne an AM-Antennenbuchse		S 21	min Output
Abstimmkreise	MW	• 550 kHz • 1550 kHz	550 kHz 1550 kHz			S 24, S 25 C 42, C 26	max. Output
Abstimmkreise	KW	• 585 MHz • 12,4 MHz	585 MHz 12,4 MHz			S 30, S 28 C 54,	
Abstimmkreise	LW	• 151 kHz • 400 kHz	151 kHz 400 kHz			S 32, S 26' C 38, C 25	
ZF-Kreise	FM	101 MHz	10,7 MHz FM ca. 15 kHz Hub	10 nF an g 1 UCH 81	S 36 eindre- hen und S 42 ausdr	S 40, S 35, S 36	max. RV max Output
Abstimmkreise	FM			10 nF an R 10/S 15'	S 20	S 19, S 20	max RV
		• 98 MHz	98 MHz	Symmetrie-Glied		C 18	max. Output
		• 88 MHz • 88 MHz	88 MHz 88 MHz	an Dipolbuchsen		S 18 S 16	

Hinweis

Für alle Abgleicharbeiten Lautstärkereglern und Höhenreglern auf Maximum. Der Zeiger soll bei ganz eingedrehtem Drehko hinter den Marken am rechten Skalende stehen. Beim Abgleichen der FM-ZF-Kreise ist - außer dem Outputmeter an 2 Lautsprecherbuchsen - über 100 kOhm ein Röhrevoltmeter parallel zu C 72 anzuschließen. Die Ausgangsspannung des Meßsenders ist so zu regeln, daß beim Abgleichen ca. -1,5 Volt am RV angezeigt wird.