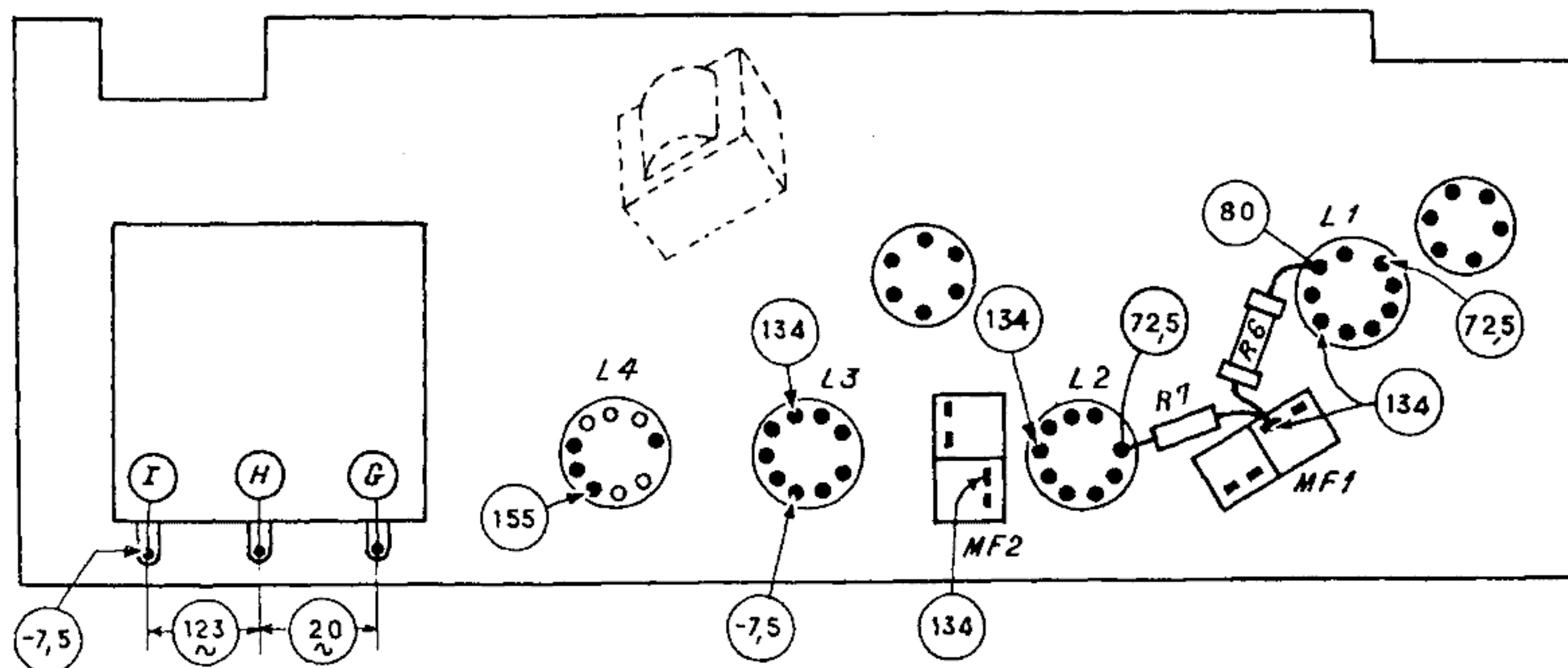


Disposition des éléments ajustables M.F. et des trimmers du bloc de C.V. sur le châssis du récepteur B2F70U - RA268U. Les ajustables S_7 à S_{10} correspondent, respectivement, aux circuits S_{11} à S_{14} du schéma. Les deux trimmers C_5 et C_9 ci-dessus sont désignés par C_6 et C_8 sur le schéma.

Récepteur B2F70U - RA268U

Les opérations d'alignement se feront dans l'ordre suivant :

1. — Accorder l'appareil sur 1500 kHz en P.O. et mettre la commande de puissance au maximum et la tonalité sur aigu ;
2. — Brancher un voltmètre alternatif (sensibilité 1,5 V) aux bornes de la bobine mobile ;
3. — Visser complètement les noyaux de S_8 et S_9 ;
4. — Injecter un signal de 455 kHz, modulé à 30 %, entre la grille de commande de la UCH81 et la masse ;
5. — Régler successivement les noyaux S_{10} , S_9 , S_7 et S_8 ;
6. — Régler le signal M.F. à $50 \mu\text{V}$ et s'assurer que la puissance de sortie est de 500 mW, valeur normale ;
7. — Vérifier que l'aiguille se trouve exactement sur 1620 kHz lorsque le C.V. est complètement ouvert et commuter le récepteur sur P.O. ;



Disposition des principales pièces à l'intérieur du châssis du récepteur B3F70A - RA378A et points où l'on doit mesurer les différentes tensions.

8. — Injecter un signal de 1620 kHz, modulé à 30 %, entre la douille d'antenne et la masse ;

9. — Régler les trimmers C_6 et C_8 ;

10. — Accorder le récepteur sur 525 kHz, injecter un signal de même fréquence et régler le noyau de la bobine S_9 ;

12. — Commuter le récepteur en G.O., l'accorder sur 240 kHz, injecter un signal de même fréquence et régler l'ajustable C_{27} ;

13. — Commuter le récepteur en O.C., l'accorder sur 6,3 MHz, injecter un signal de même fréquence et régler le noyau de la bobine S_4 ;

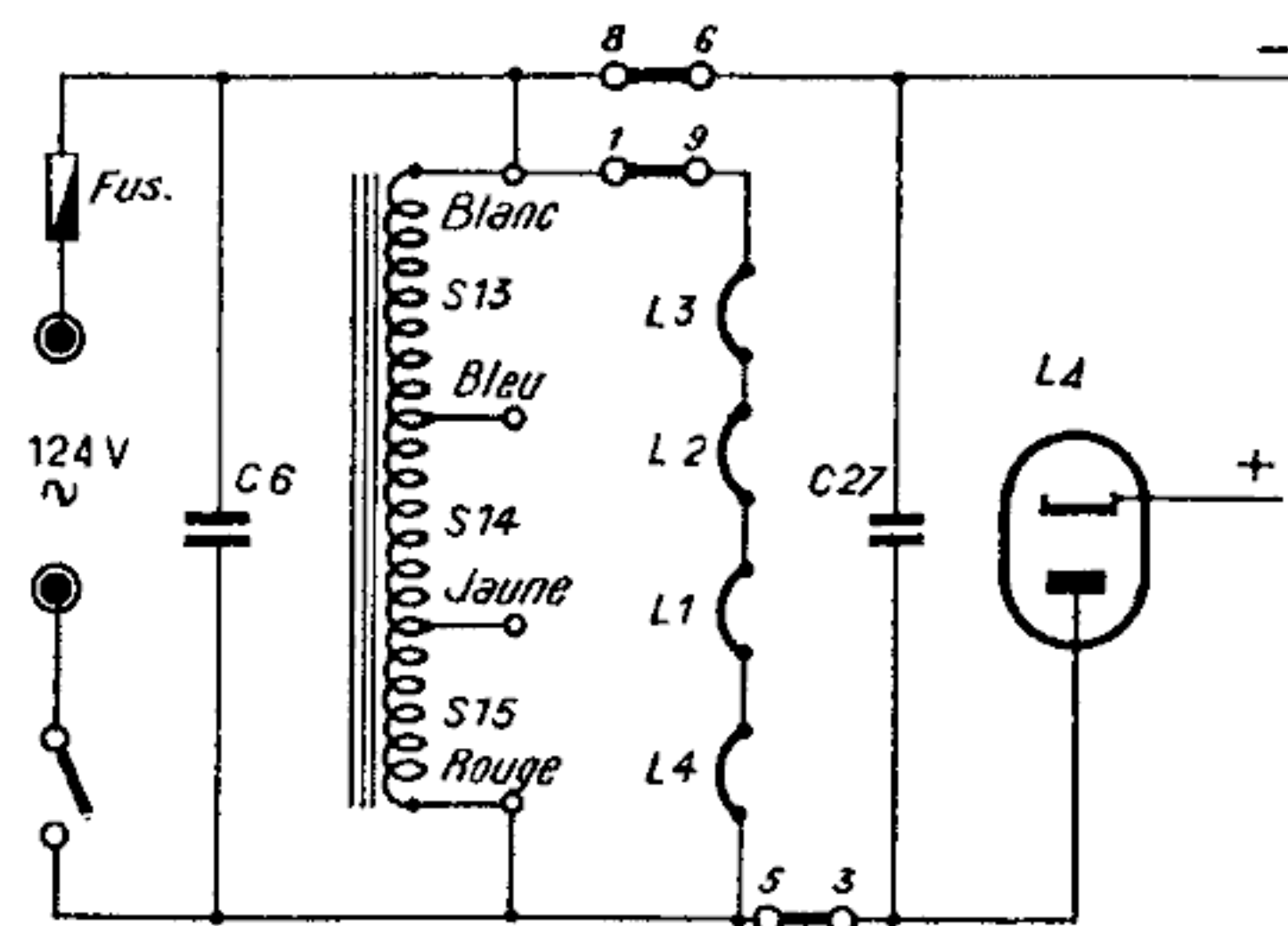
14. — S'assurer que la sensibilité est normale sur tous les points d'alignement, ce qui correspond à une puissance de sortie de 500 mW si l'on injecte un signal de :

- 12 à 15 μV sur 1620 kHz ;
- 20 à 25 μV sur 525 kHz ;
- 20 à 25 μV sur 240 kHz ;
- 100 à 120 μV sur 6,3 MHz.

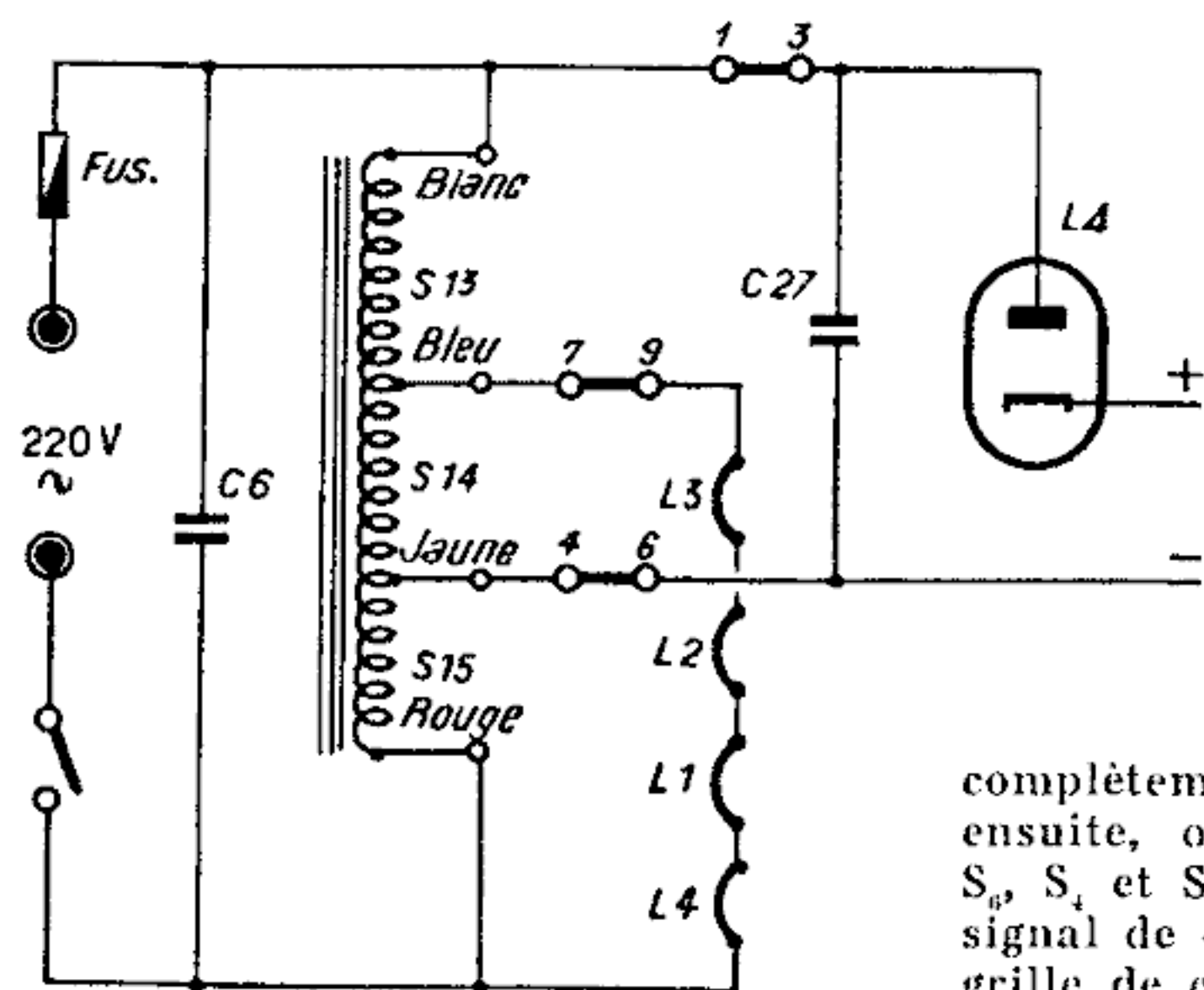
Récepteur B3F70A - RA378A

Les opérations d'alignement se feront dans l'ordre suivant :

1. — Accorder l'appareil sur 1500 kHz en P.O. et mettre la commande de puissance au maximum et la tonalité sur « Musique » ;
2. — Brancher un voltmètre alternatif (sensibilité 1,5 V) aux bornes de la bobine mobile et visser au maximum les noyaux S_{12} et S_{13} ;
3. — Injecter un signal de 455 kHz, modulé à 30 %, entre la grille de commande de la UCH81 et la masse ;
4. — Régler successivement les noyaux S_{10} , S_{13} , S_{11} et S_{12} ;
5. — Connecter le générateur H.F. entre la douille d'antenne et la masse, commuter le récepteur sur P.O., placer l'aiguille du cadran sur 1620 kHz et injecter un signal de même fréquence ;
6. — Régler les trimmers C_6 et C_{11} ;
7. — Placer l'aiguille du cadran sur 525 kHz, injecter un signal de même fréquence et régler le noyau S_{10} ;



Schémas de l'alimentation par auto-transformateur dans le cas de la variante A (pour alternatif). Ci-dessus : pour 124 V ; ci-dessous : pour 220 V (récepteur B1F03 - RA127A/U).



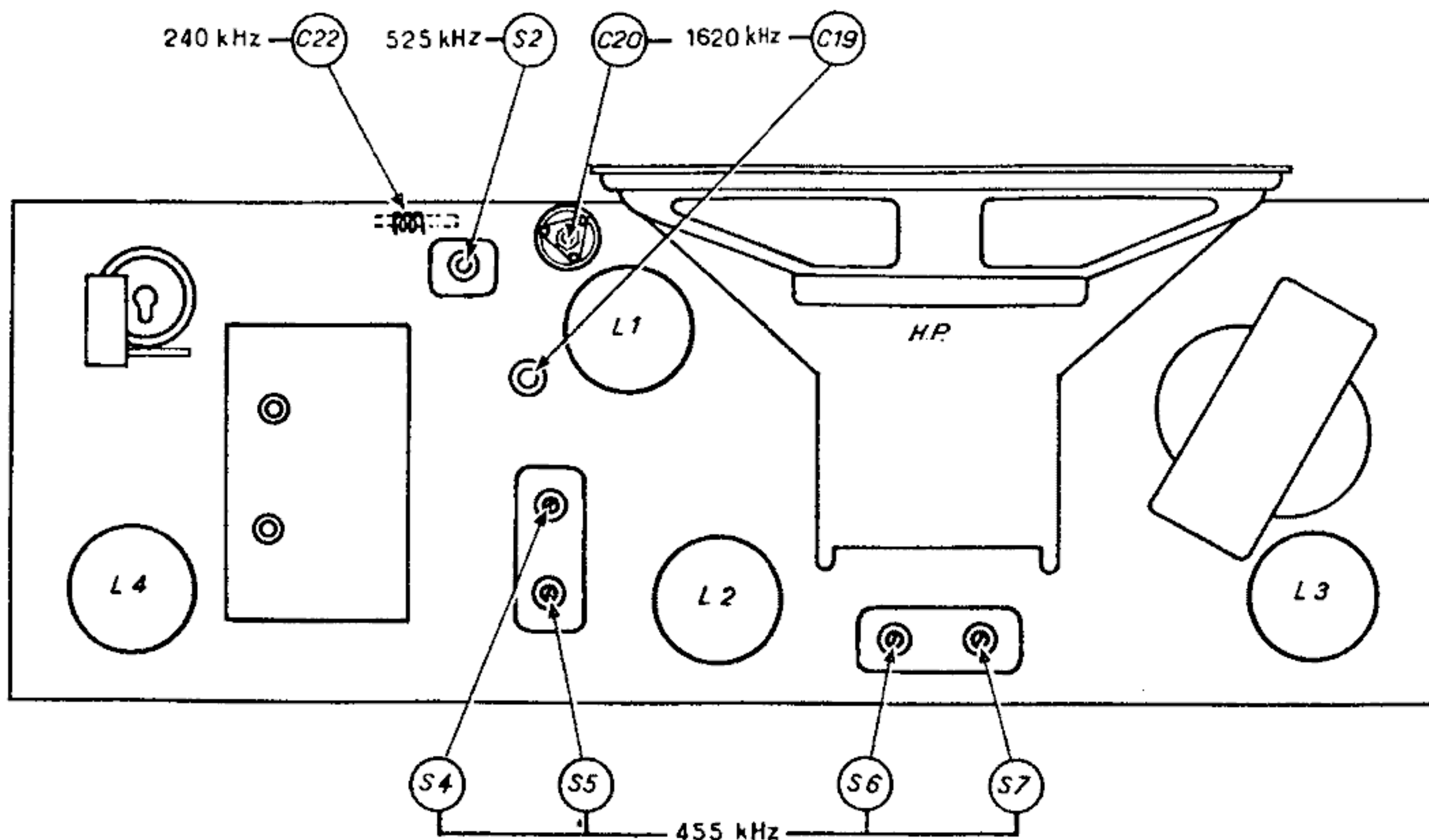
Récepteur B1F03 - RA127A/U

Pour l'alignement de ce récepteur on s'inspirera de tout ce qui a été dit à propos des deux récepteurs précédents. Les transformateurs M.F. doivent être réglés le récepteur étant commuté sur P.O. et accordé vers 1600 kHz. On commence par visser

complètement les noyaux S₆ et S₇ et, ensuite, on règle successivement S₇, S₆, S₄ et S₅. La sensibilité en M.F., le signal de 455 kHz étant injecté sur la grille de commande de la UCH81, est de 70 μV pour 500 mW à la sortie.

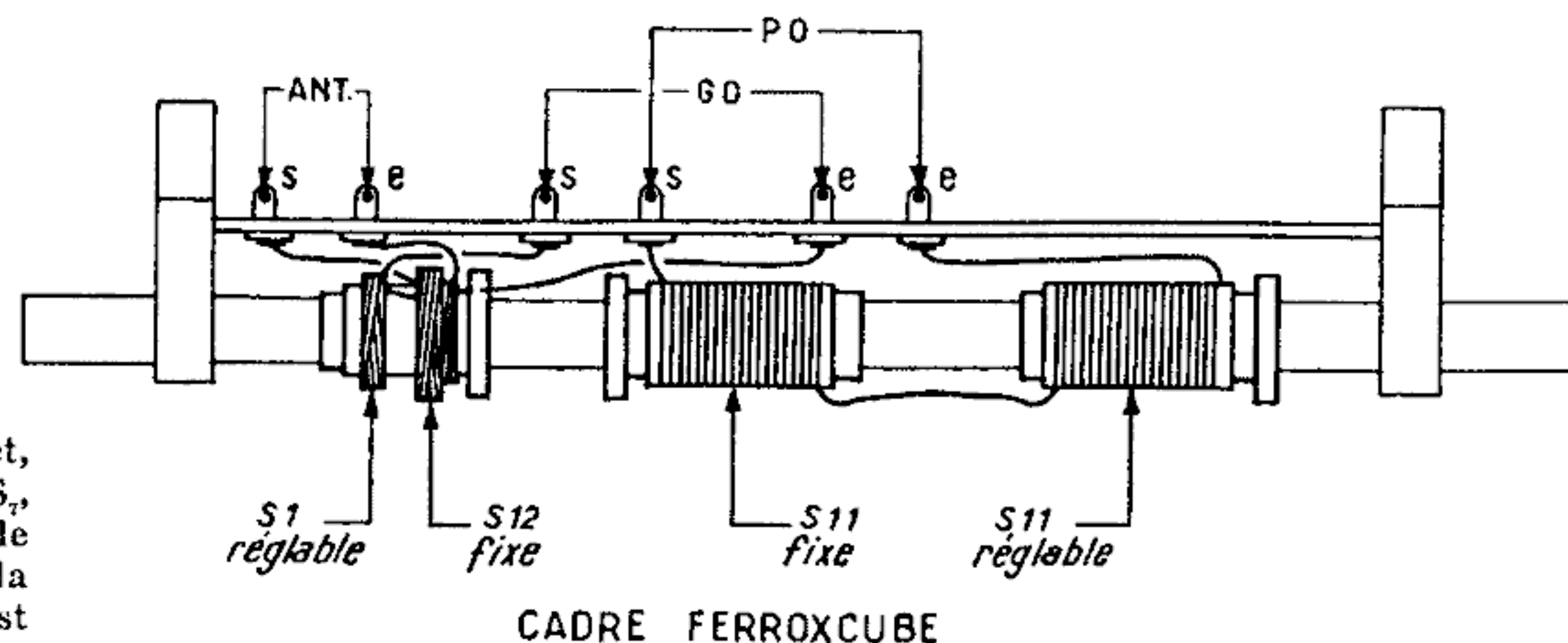
Pour les gammes P.O. et G.O. les fréquences d'alignement sont indiquées sur le croquis ci-dessus, à côté des repères des éléments ajustables correspondants. L'ordre des réglages sera le suivant :

1. — En P.O., sur 1620 kHz ;
2. — En P.O., sur 525 kHz ;



Ci-dessus : Disposition des ajustables sur le châssis.

Ci-contre : Détails du branchement du cadre ferroxcube.



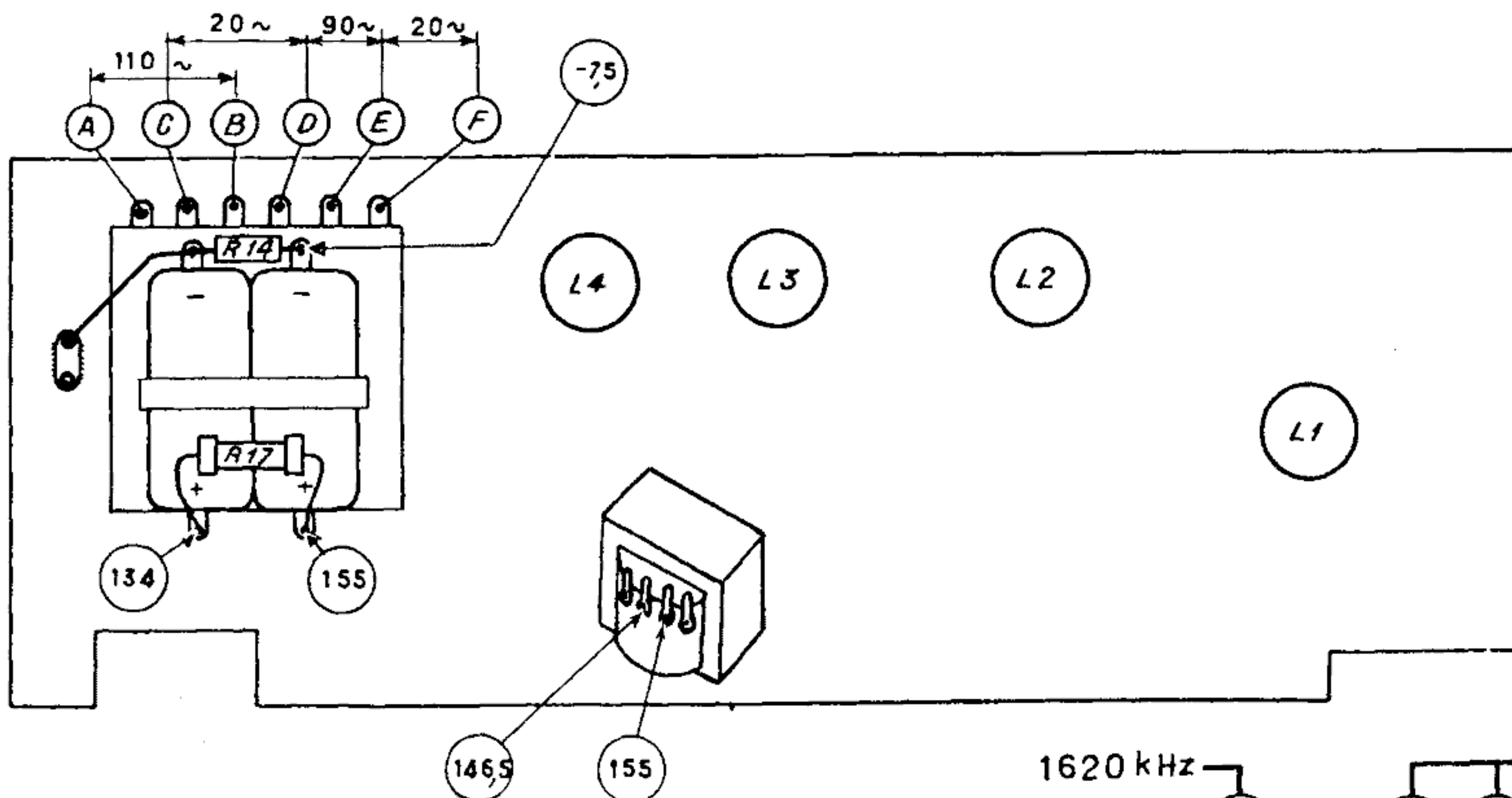
CADRE FERROXCUBE

3. — En G.O., sur 240 kHz.

Pour ce dernier point, le réglage se fera sur 260 kHz au cas où il existe des brouillages sur 240 kHz. En ce qui concerne la sensibilité antennebobine mobile, on doit trouver les chiffres suivants pour 500 mW à la sortie :

- 7 à 12 μV à 1620 kHz ;
- 18 à 31 μV à 900 kHz ;
- 40 à 70 μV à 600 kHz ;
- 56 à 100 μV à 240 kHz ;
- 120 à 210 μV à 160 kHz.

Le transformateur de sortie a un rapport de 24,35.



différente, en moins, indique à coup sûr un court-circuit interne :

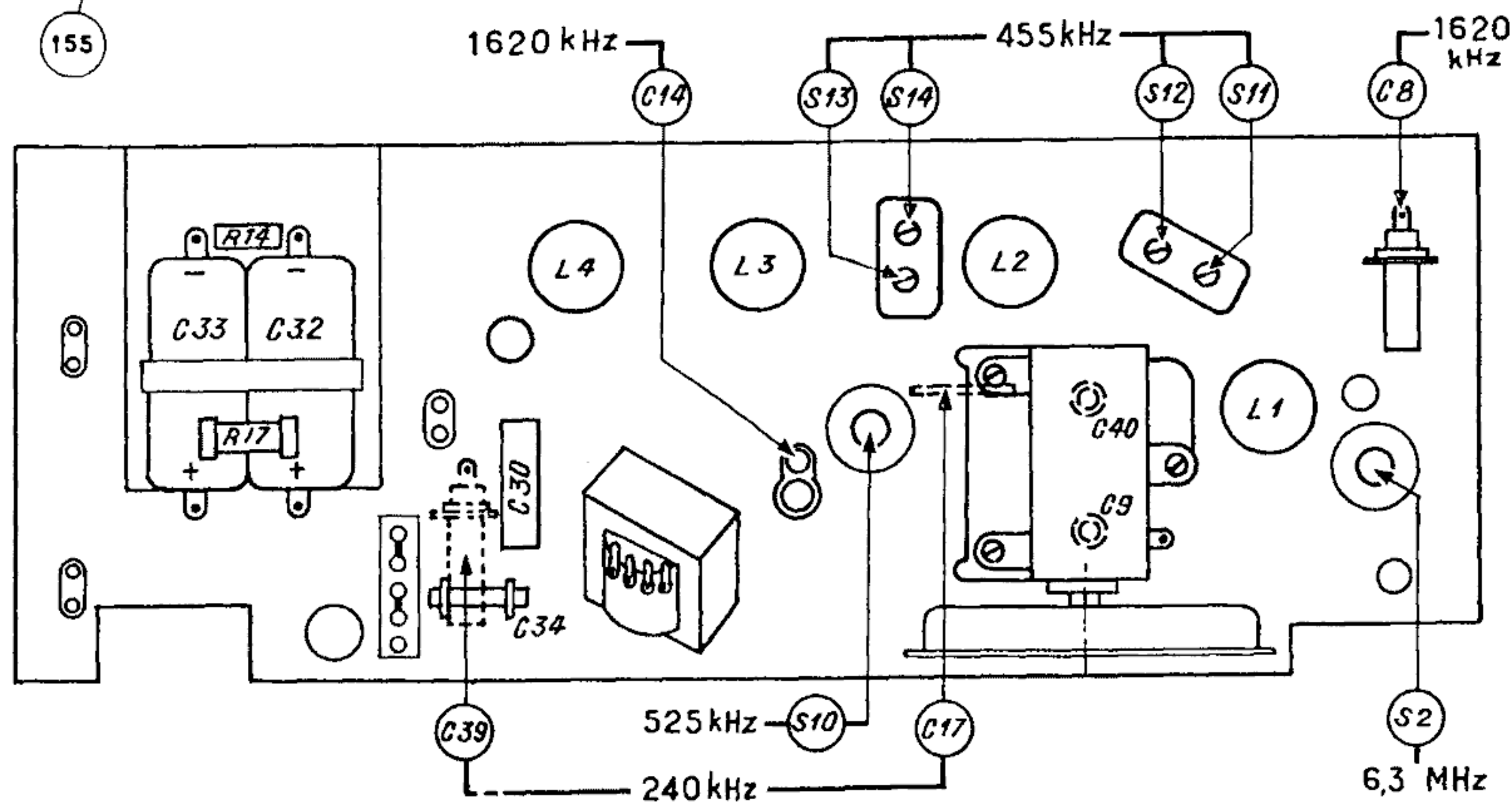
S_{21} (A - B)	17,7 ohms ;
S_{20} (C - D)	3,5 ohms ;
S_{19} (D - E)	16 ohms ;
S_{18} (E - F)	3,75 ohms ;
S_{22} (G - H)	3 ohms ;
S_{21} (H - I)	18,9 ohms.

Le transformateur de sortie est d'un rapport de 30,8 et la résistance ohmique de son primaire est de 300 ohms.

Toutes les tensions et intensités indiquées sur le schéma général ont été mesurées l'appareil accordé sur 1500 kHz, sans signal. Il faut noter, par conséquent, que certaines de ces valeurs peuvent changer d'une façon très sensible lorsqu'un signal d'une certaine puissance est capté par le récepteur. En particulier, la tension écran des tubes UCH81 et UBF80 sera plus élevée lors de la réception d'un signal intense.

Ci-dessus: Châssis du récepteur B3F70A-RA378A vu dessus, avec l'indication de certaines tensions que l'on doit mesurer en fonctionnement normal et des points entre lesquels on doit mesurer la résistance ohmique des différentes sections du transformateur d'alimentation.

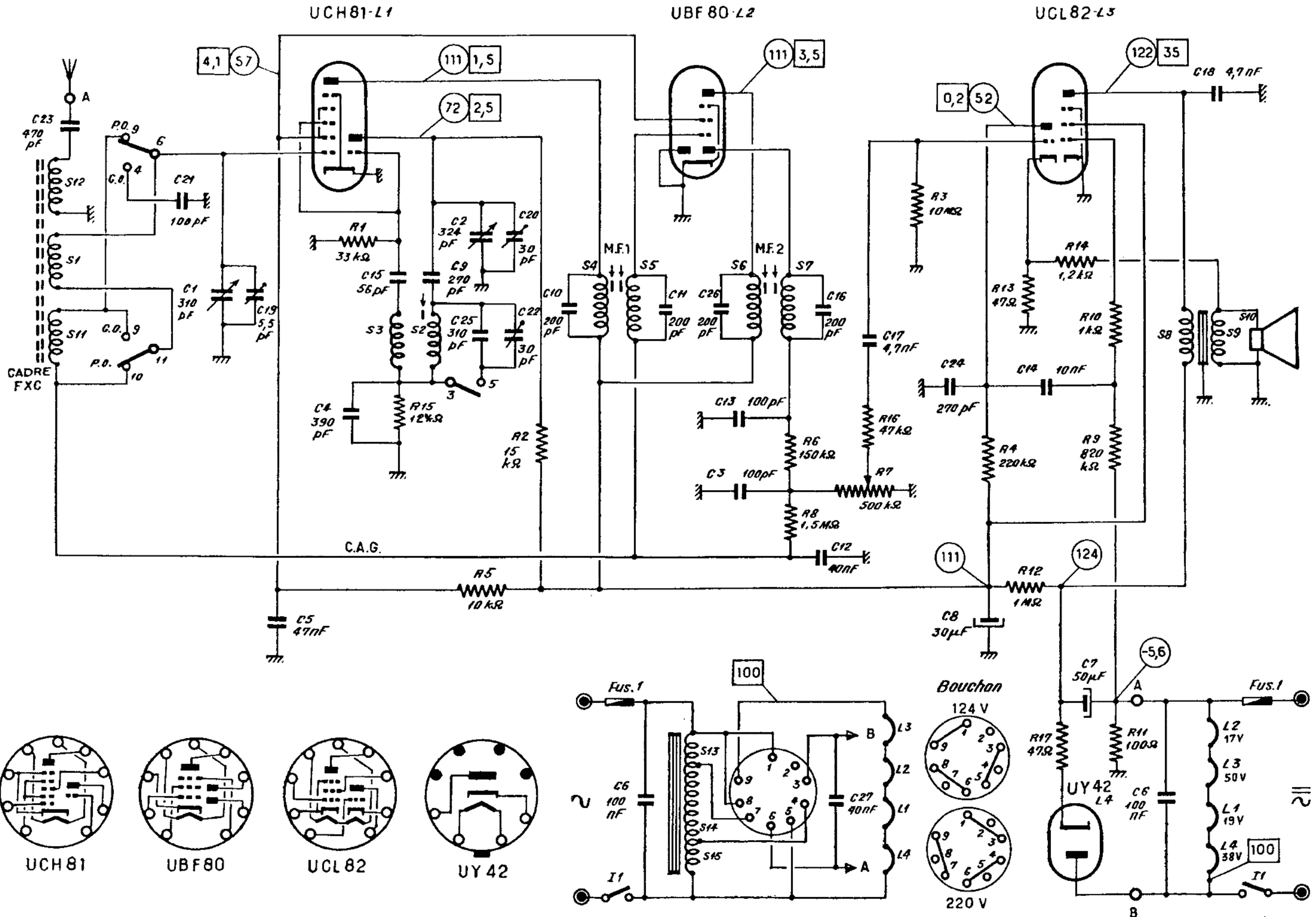
Ci-contre : Disposition des éléments ajustables, noyaux et condensateurs, qui interviennent dans l'alignement (récepteur B3F70A - RA378A).



8. — Commuter le récepteur sur G.O., mettre l'aiguille du cadran sur 240 kHz et régler les ajustables C_{31} et C_{30} ;

9. — Commuter le récepteur sur O.C., mettre l'aiguille du cadran sur 6,3 MHz, injecter un signal de même fréquence et régler le noyau S_2 .

Voici la résistance ohmique des différentes sections du transformateur d'alimentation. Une valeur nettement



Les différents croquis montrant la disposition des ajustables sur le châssis, le branchement du cadre ferroxcube, etc., se trouvent page 35.