

STRICTLY CONFIDENTIAL

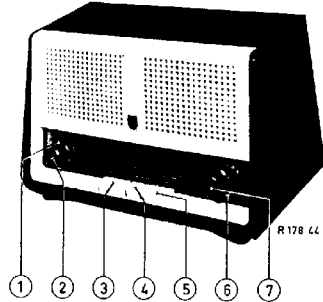
For Philips
Service Dealers only
Copyright

Published by
THE CENTRAL SERVICE DIVISION
N.V. Philips' Gloeilampenfabrieken
Eindhoven

PHILIPS

SERVICE NOTES

B2X78U-01



<p><u>Loudspeaker - Haut-parleur - Altopav.</u> AD 2460 M</p> <p><u>I.F. - M.F. - F.I.</u> A.M. : 452 kc/s F.M. : 10,7 Mc/s</p> <p><u>Mains voltages - Tensions de réseau - Tensiones de red</u> 110 - 127 Volt.</p> <p><u>Dimensions - Dimensiones - Dimensiones</u> 334 x 205 x 190 mm</p> <p><u>Consumption - Consumo - Consumo</u> 39 W (110 Volt)</p> <p><u>Dial lamp - Lamps d'éclairage - Lamparita de escala</u> 8097 D - 00.</p>	<p><u>Controls - Organes de commande - Botones de mando</u></p> <ol style="list-style-type: none"> 1. Tone control - Régulateur de tonalité - Regulador de tono 2. Volume control - Régulateur d'intensité - Regulador de volumen 3. M.W. - P.O. - O.N. 4. Mains switch - Interrupteur de réseau - Interruptor de red 5. F.M. - F.M. - M.F. 6. Tuning F.M. - Sintonisation F.M. - Sintonía M.F. 7. Tuning A.M. - Sintonisation A.M. - Sintonía M.A. <p><u>Waves ranges - Gammes d'ondes - Margenes</u> M.W. - P.O. - O.M. : 517 - 1620 kc/s (185-580 m) F.M. - F.M. - M.F. : 87,5 - 108 Mc/s.</p>
-----------------------------------------------------------------------------------------------------------------------------------------------------------------------------------------------------------------------------------------------------------------------------------------------------------------------------------------------------------------------------------------------------------------------------------------------------------------------	--------------------------------------------------------------------------------------------------------------------------------------------------------------------------------------------------------------------------------------------------------------------------------------------------------------------------------------------------------------------------------------------------------------------------------------------------------------------------------------------------------------------------------------------------------------------------------------------------------------------------------------------------------------------------------

List of parts - Liste des pièces - Lista de piezas

<p>Cabinet Knob, small Knob, large Push button, small Push button, large Variable capacitor F.M. Variable capacitor A.M. Sliding strip, FM switch Sliding strip, MW switch Sliding strip, mains switch Contact strip, fixed Contact spring, small Contact spring, large Contact blade Dial (overseas)</p> <p>To order parts, which do not occur in this list, consult the Catalogue for Service spare parts.</p>	<p>Mueble Bouton, petit Bouton, grand Touche poussoire, petit Touche poussoire, grand Condensateur variable F.M. Condensateur variable A.M. Languette glissante, commutateur FM Languette glissante, commutateur PO Languette glissante, interrupteur de réseau Casse de contact, fixe Resort de contact, étroit Resort de contact, large Lame de contact Cadren (outremer)</p> <p>Pour la commande des pièces, qui ne figurent pas dans cette liste, veuillez consulter la Catalogue pour pièces de réchange standard.</p>	<p>Mueble Botón, pequeño Botón, grande Pulsador pequeño Pulsador, grande Condensador variable M.F. Condensador variable M.A. Pletina deslizante, commutador M.F. Pletina deslizante, commutador O.N. Pletina deslizante, interruptor de red Pletina de contacto, fijo Muelle de contacto, estrecho Muelle de contacto, large Lámina de contacto Escala (ultramar)</p> <p>Para aquellas piezas que no figuran en la lista de piezas, consúltense el Catalogo para piezas de recambio standard.</p>	<p>A3 771 75 A3 772 07 A3 772 08 P5 420 17/04 A9 002 84 A9 002 23 A9 001 96 971/82 971/83 971/80 971/77 971/78 971/79 A3 926 40</p> <p>dm/CH</p>
--------------------------------------------------------------------------------------------------------------------------------------------------------------------------------------------------------------------------------------------------------------------------------------------------------------------------------------------------------------------------------------------------------------------------------------------------------------------------	-------------------------------------------------------------------------------------------------------------------------------------------------------------------------------------------------------------------------------------------------------------------------------------------------------------------------------------------------------------------------------------------------------------------------------------------------------------------------------------------------------------------------------------------------------------------------------------	-----------------------------------------------------------------------------------------------------------------------------------------------------------------------------------------------------------------------------------------------------------------------------------------------------------------------------------------------------------------------------------------------------------------------------------------------------------------------------------------------------------------------------------------------------------	------------------------------------------------------------------------------------------------------------------------------------------------------------------------------------------------------

	Push button	Trimming point	Signal	Trim	Indication
	Touche poussoire	Point de réglage	Signal	Régler	Indication
	Pulsador	Punto de ajuste	Señal	Ajustese	Indicación
I.P.-M.F.-F.I. (A.M.)	3	1	452 kc/s via 33000 pF - g1B2	S15, S14	Max. output
			452 kc/s via 33000 pF - g1B1	S9, S10	Max. de sortie Tensión de salida máx.
R.F. circuits Circuits R.F. Circuitos de R.F. (A.M.)	3	2	1500 kc/s	C26, C12	Max. output
		3	550 kc/s	S6, S2	Max. de sortie Tensión de salida máx.
I.P.-M.F.-F.I. (F.M.)	5	108 Mc/s	10,7 Mc/s via 1500 pF - g1B2	S11 S13	Max. D.V. Min. D.V. ^M
			10,7 Mc/s via 1500 pF - g1B1	S7, S8	Max. D.V. ^{MM}
			10,7 Mc/s via 1500 pF - g1B6	S40, S41	Max. D.V.
R.F. circuits Circuits R.F. Circuitos de R.F. (F.M.)	5	108 Mc/s	108 Mc/s	C61	Max. D.V.
		87,5 Mc/s	87,5 Mc/s	S59, S55	

■ Connect the diodevoltmeter (D.V.) via two resistors of 0,22 M Ω (1 %) as indicated in the circuit diagram.

Connecter le voltmètre à diode (D.V.) à travers deux résistances de 0,22 M Ω (1 %) comme il est indiqué dans le schéma de principe.

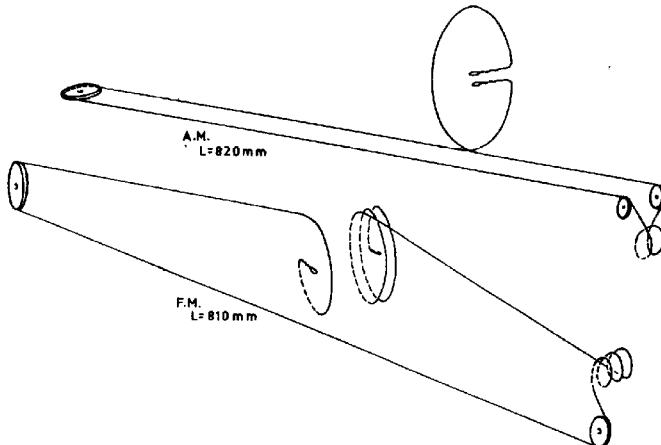
Conéctese el voltímetro de diodo (D.V.) a través de dos resistencias de 0,22 M Ω (1 %) como se indica en el esquema de principio.

■ Remove the two resistors of 0,22 M Ω , and connect the diodevoltmeter again across C38.

Enlever les deux résistances de 0,22 M Ω , et connecter à nouveau le voltmètre à diode sur C38.

Quitense las resistencias de 0,22 M Ω , y vuélvase a conectar el voltímetro de diodo sobre C38.

S2		922/01	S16)		R2)	100 Ω	B1 634 29
S5)		A3 128 43	S17)	A3 153 79	R3)	150 Ω	
S6)			S18)		R4)	50 Ω	
S7)			S19)		R5	220 Ω	49 379 62 (WTC)
S8)		A3 128 44	S20)	WE 110 61	R6	240 Ω	49 379 67 (WTC)
C22)	10 pF		S21)		R11	1800 Ω	E001 AK/A16K
C25)	10 pF		S22)	WE 111 40	R12	10000 Ω	E001 AD/A10K
S9)		A3 908 00	S23)		R15	3900 Ω	E001 AG/A3K9
S10)			S24)	A3 802 23	R27)	1,6 M Ω	
C24)	110 pF		S25)		R28)	0,4 M Ω	
C25)	195 pF		S26)	WE 120 84	R30)	0,2 M Ω	B099 B0/AE11+20
S11)		A3 128 45	S27)		R32	150 Ω	E001AQ/A1508
S12)			S28)	AC 5306/100+50	R36	3900 Ω	E001 AG/A3K9
C29)	10 pF		S29)		R39	2700 Ω	E001 AG/A2K7
C30)	47 pF		S30)				
S14)		A3 907 00	S40)				
S15)			S41)				
C31)	195 pF		C1)	100 μ F			
C32)	195 pF		C2)	50 μ F			
			R1	1200 Ω			
			R1a	3900 Ω			
				E001 AK/A1K2			
				E001AG/A3K9			



À.V. PHILIPS
GLOELAMPEN-
FABRIEKEN
EINDHOVEN

Service Information

No. Ba 352

7-11-'58

CENTRAL
SERVICE
DIVISION

GROUP: Apparatns
ARTICLE: Radio
TYPE: B2X78U-01

dH/PvdE

ALREADY PUBLISHED:

RE: Switching from 110 V to 127 V mains voltage.

The above set is suitable for connection to mains voltages of 110 V and 127 V.

For connection to 110 V, resistor R3 has been shortcircuited.

For connection to 127 V this shortcircuit should be removed, before the set is switched on.

Commutation des tensions de réseau de 110 V et 127 V.

L'appareil susmentionné convient pour la connexion à des tensions de réseau de 110 V et 127 V.

Pour connexion à 110 V la résistance R3 a été court-circuitée.

Pour la connexion à 127 V ce court-circuit doit être supprimé, avant que l'appareil soit branché.

Commutación de las tensiones de 110 V y 127 V.

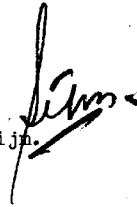
El aparato mencionado arriba es adecuado para la conexión a las tensiones de red de 110 V y 127 V.

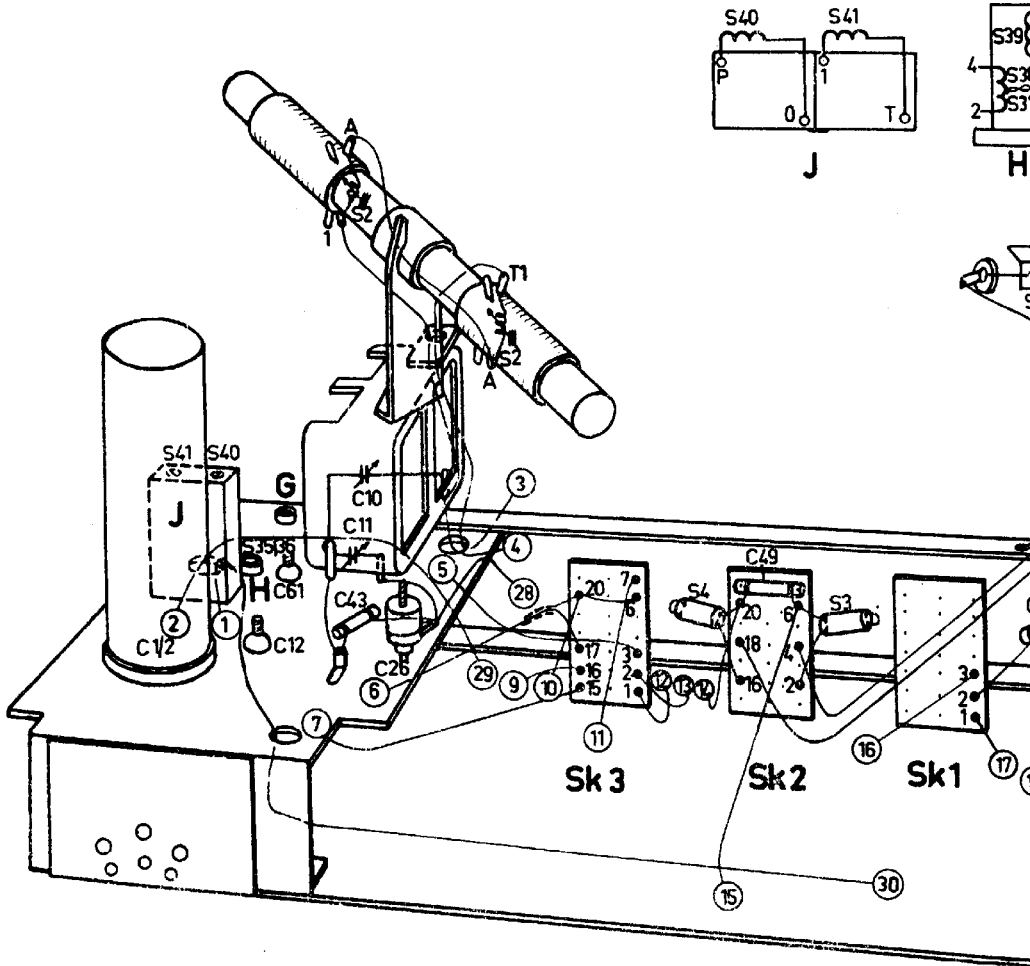
Para la conexión a 110 V se ha cortocircuitado la resistencia R3.

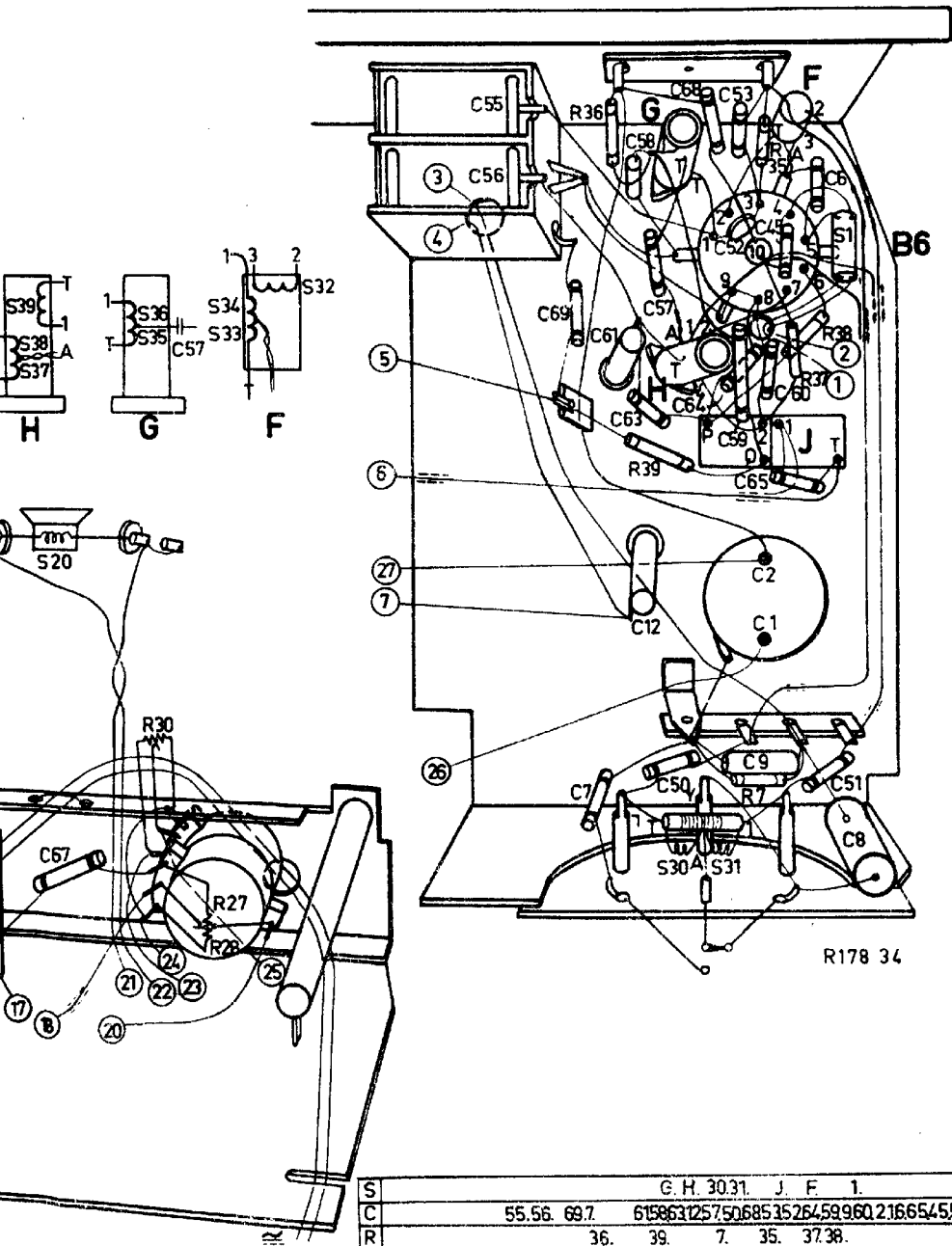
Para la conexión a 127 V este cortocircuito debe suprimirse, antes de conectar el aparato.

CENTRAL SERVICE DEPARTMENT

Th. Sijm

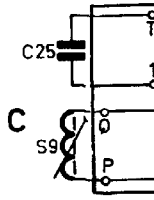
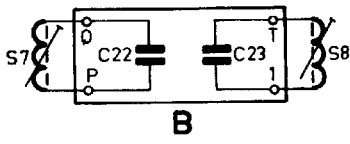
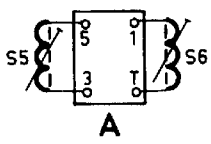
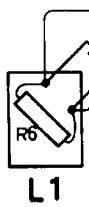
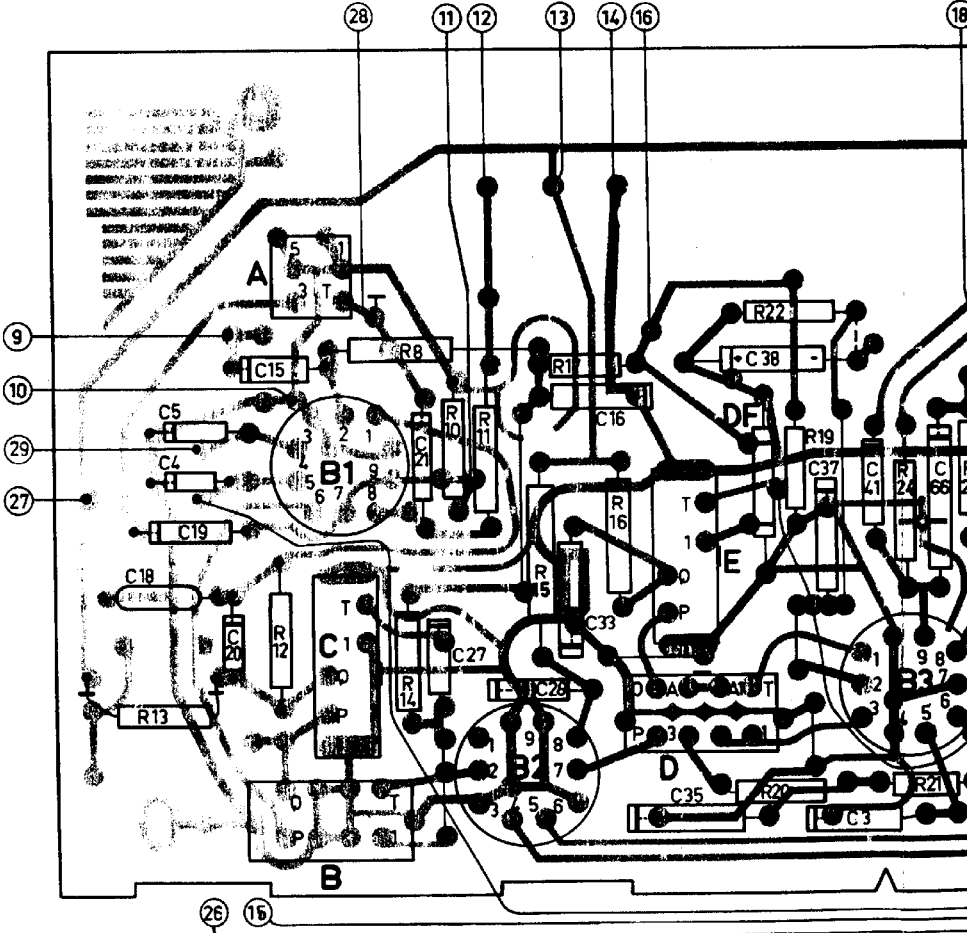




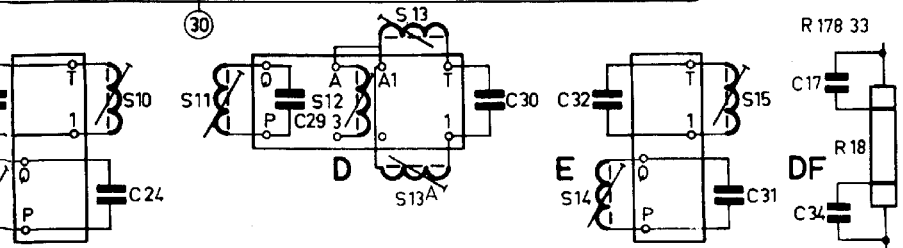
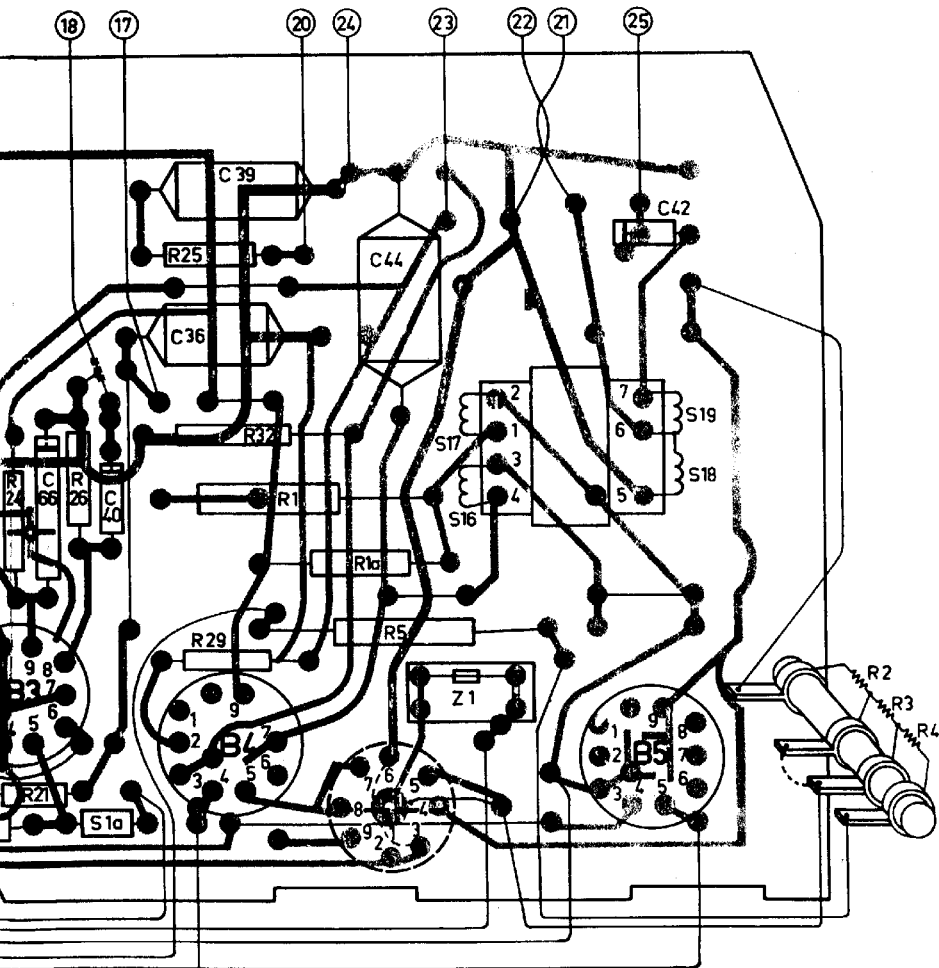


S	G. H. 30.31. J. F. 1.					
C	55.56. 69.7.	61.58.63.12.57.50.68.5.15.26.4.59.96.0.2.16.65.4.5.51.8.				
R	36. 39. 7. 35. 37.38.					

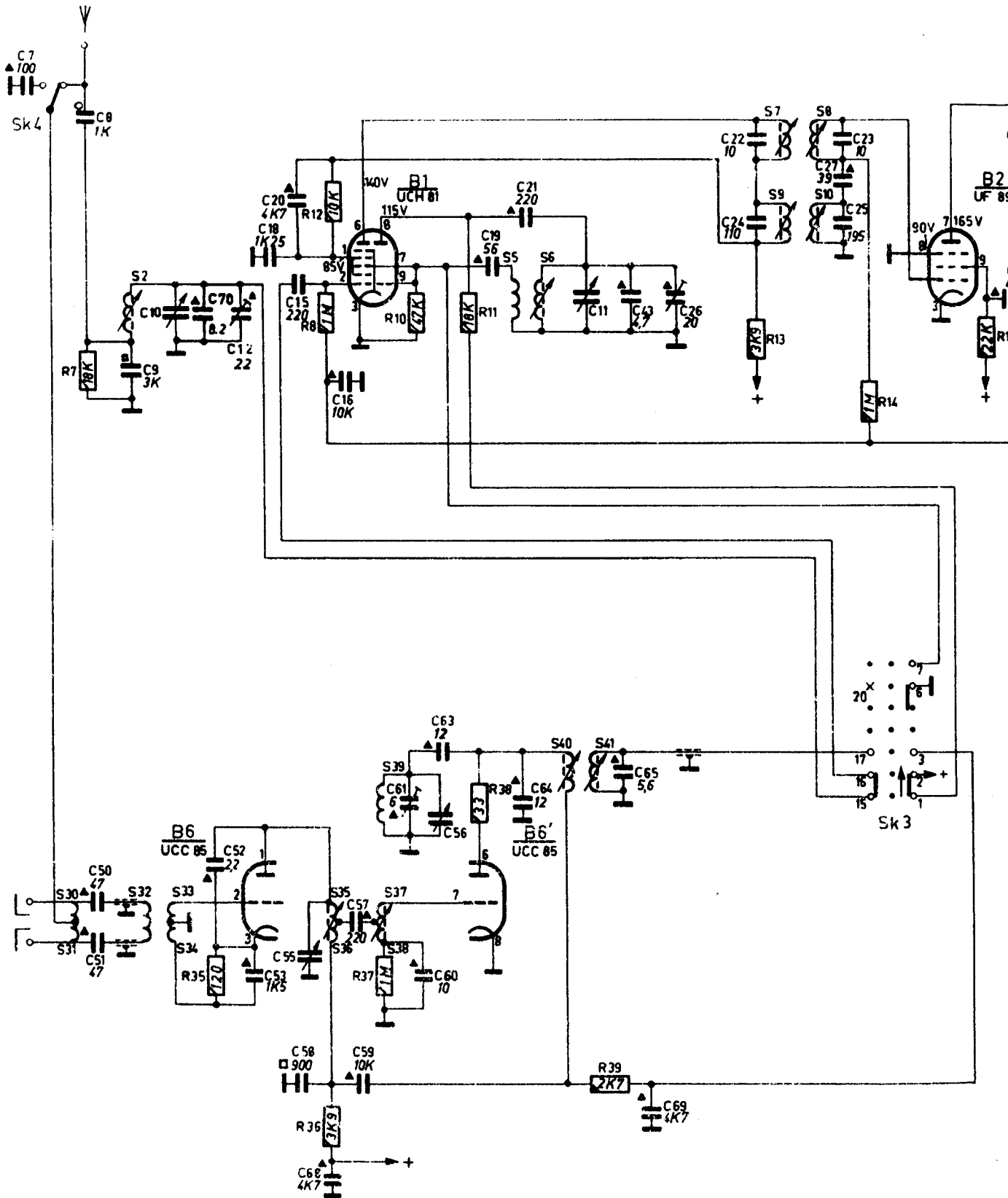
S	A C B											E D						
C	18	5	4	19	20	15	21	27	28	33	16	35	38	37	3	41	66	
R	13					12	8	14	10	11	15	17	16	20	22	19	24	21



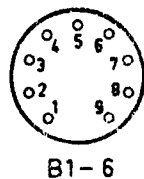
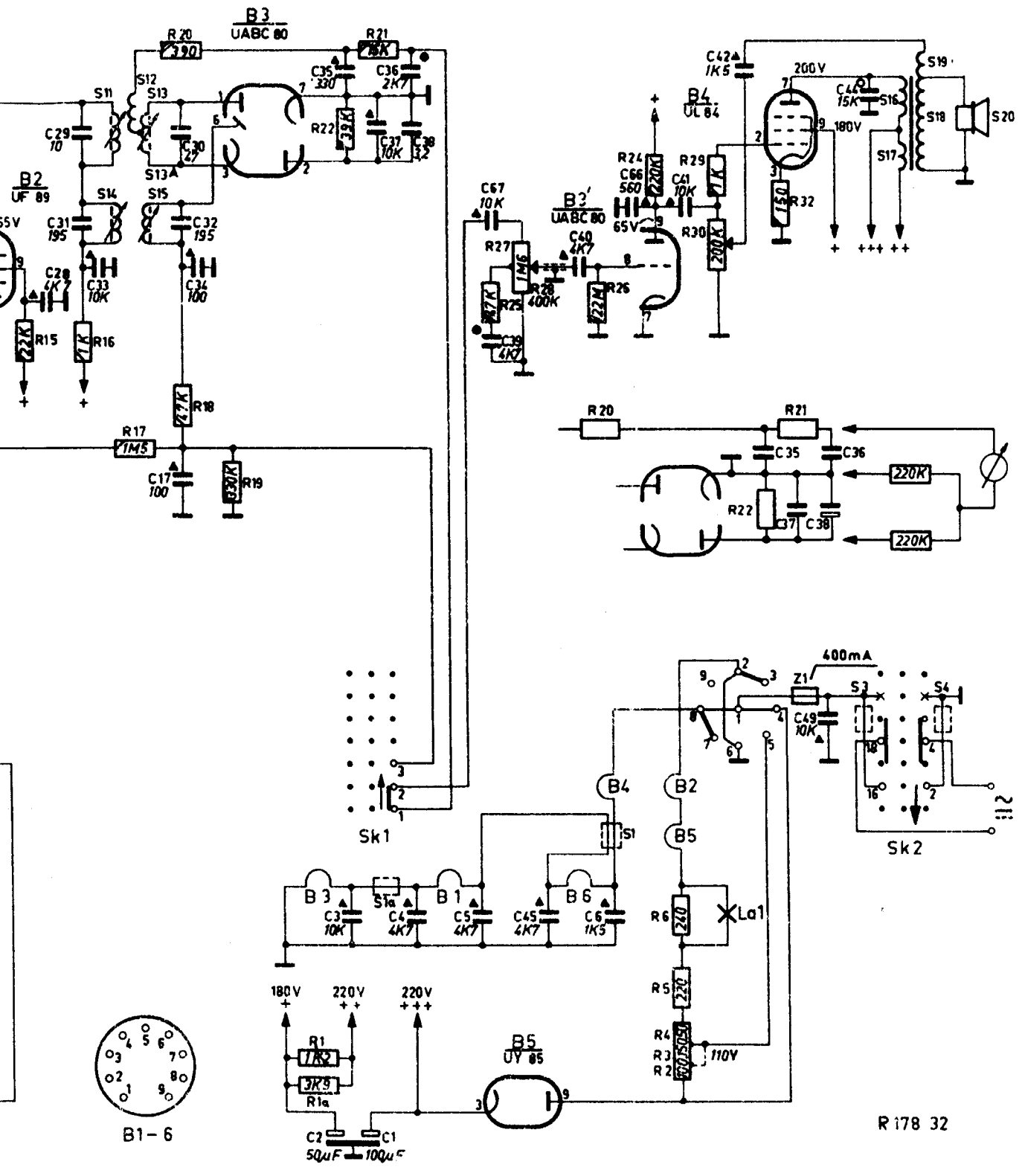
1a				17 16				19 18				
1	66	40	39 36	44				42				
24	21	26	25 29 32 1	1a	5					2	3	4



S	30,31	2	32,33,34	35,36	37,38,39	5,6	40,41	7,8,9,10			
C	7	8,50,51	9,10	70,52,12,53	18,20,55,56,58,16,57,58,61,60	56,63	19,27,64	11,43,65,69,26	22,24	23,27,25	28
R	7		35	8,12,36	37,10	11,38	39		13	14	15



11.12.13.14.15.	1a.	1.	3.	16.17.19.18.4.20.
29.31.33.	30.32.34.17.	35.32.1.37.36.4.38.	5.67.39.	45.40.6.66.41.42.
16.	17.	20.18.19.	1.1a.22.21.	25.27.28.26.24.6.5.2.3.4.29.30.32.



R 178 32