



# PHILIPS SERVICE

# B3D02 A

## AM-/FM- Wechselstrom-Super

## Philetta 302de luxe

### Technische Daten:

Wellenbereiche : FM - UKW : 87,5 - 100 MHz  
 AM - KW : 5,95 - 12,2 MHz  
 MW : 517 - 1612 kHz  
 LW : 150 - 405 kHz

Schaltung : FM : 11 Kreise  
 AM : 6 Kreise  
 1 Sperrkreis

Tondemodulation : FM : Ratio-Detektor  
 AM : Diode

Zwischenfrequenz : FM : 10,7 MHz  
 AM : 460 kHz

Netzspannung : 125 V; 220 V ~

Sicherung : 250 mA mittelträge

Skalenlampen : 2 x 7999 D/00; 6,3 V; 0,1 A

Leistungsaufnahme : 35 Watt

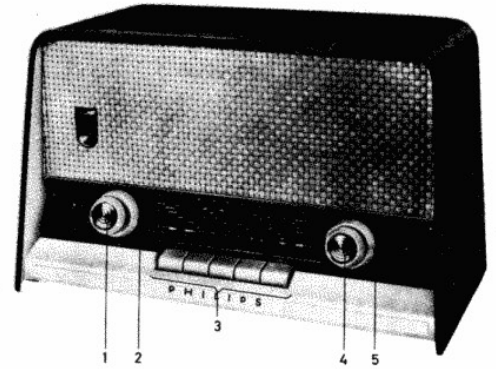
Lautsprecher : AD 2460 D/01 Z = 5 Ω

Röhren : ECC 85, ECH 81, EF 89, EABC 80,  
 EL 95, EM 80

Abmessungen : Breite : 322 mm  
 Höhe : 200 mm  
 Tiefe : 179 mm

Gewicht : ca. 4,2 kg

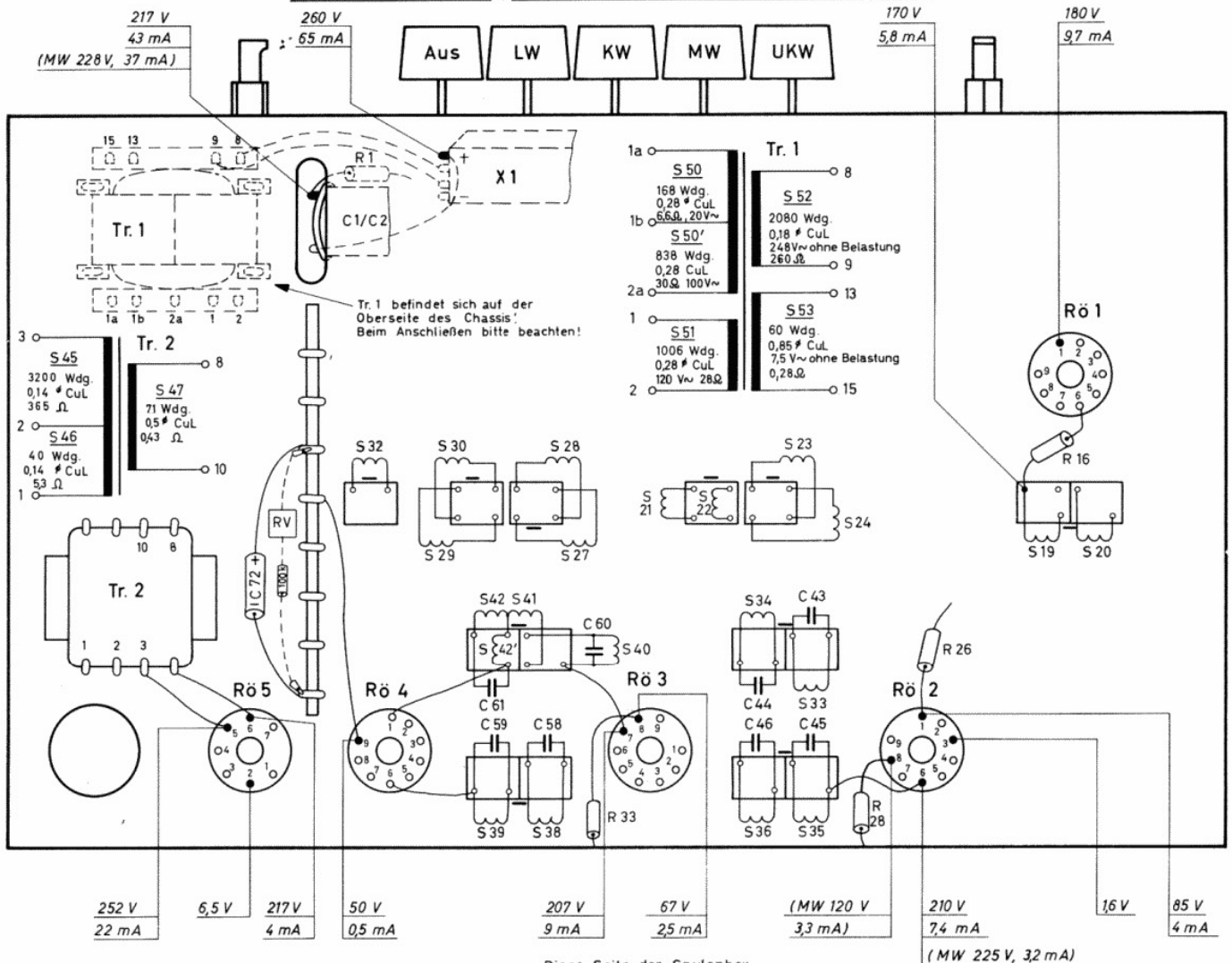
Fertigungsjahr : 1960/61



### Bedienungsknöpfe:

- 1 Lautstärkereglер
- 2 Tonblende
- 3 Wellenbereichstasten (Aus, LW, KW, MW, UKW)
- 4 AM - Abstimmung
- 5 FM - Abstimmung

### Meßblatt mit Spulen- und Trafoanschlußplan



← Diese Seite der Spulenbox ist gestempelt

## Spezial-Ersatzteile

Alle übrigen Ersatzteile sind im Service-Standard-Materialschrank S.M.S. 1 enthalten.

Hier nicht aufgeführte Kondensatoren müssen eine Mindestspannung von 500 Volt, Widerstände eine Mindestbelastbarkeit von 1/2 Watt haben.

Kondensatoren				Widerstände			
Pos.	Wert	Art und Mindestspannung	Bestell-Nummer	Pos.	Wert	Art und Mindestbelastbarkeit	Bestell-Nummer
C 1	50 µF	Elko 350/380 V	NC 1802 S/50+50	R 1	1 kΩ	Drahtwiderstand 3 W	WN 578 74/M1K
C 2	50 µF						
C18	6 pF	Ker. Rohrtrimmer	9 08/6E	R26	33 kΩ	Widerstand 1 W	9 00/33K
C21	12,5 pF	FM-Drehko	WE 346 55	R28	33 kΩ	Widerstand 1 W	9 00/33K
C22	12,5 pF						
C25	30 pF	Lufttrimmer	9 08/30E	R47	1,5 MΩ	Doppelpotentiometer -	WE 364 37
C26	30 pF	Lufttrimmer	9 08/30E	R47'	0,5 MΩ		
C54	498 pF	AM-Drehko	WE 346 68	R48	0,5 MΩ		
C35	169 pF						
C38	50 pF	Drahttrimmer	9 07/50E				
C42	30 pF	Lufttrimmer	9 08/30E				
C54	12,5 pF	Drahttrimmer	9 07/12E5				
C72	5 µF	Elko 70/80 V	9 09/E5				
C85	100 µF	NV-Elko 12,5 V	9 09/B100				

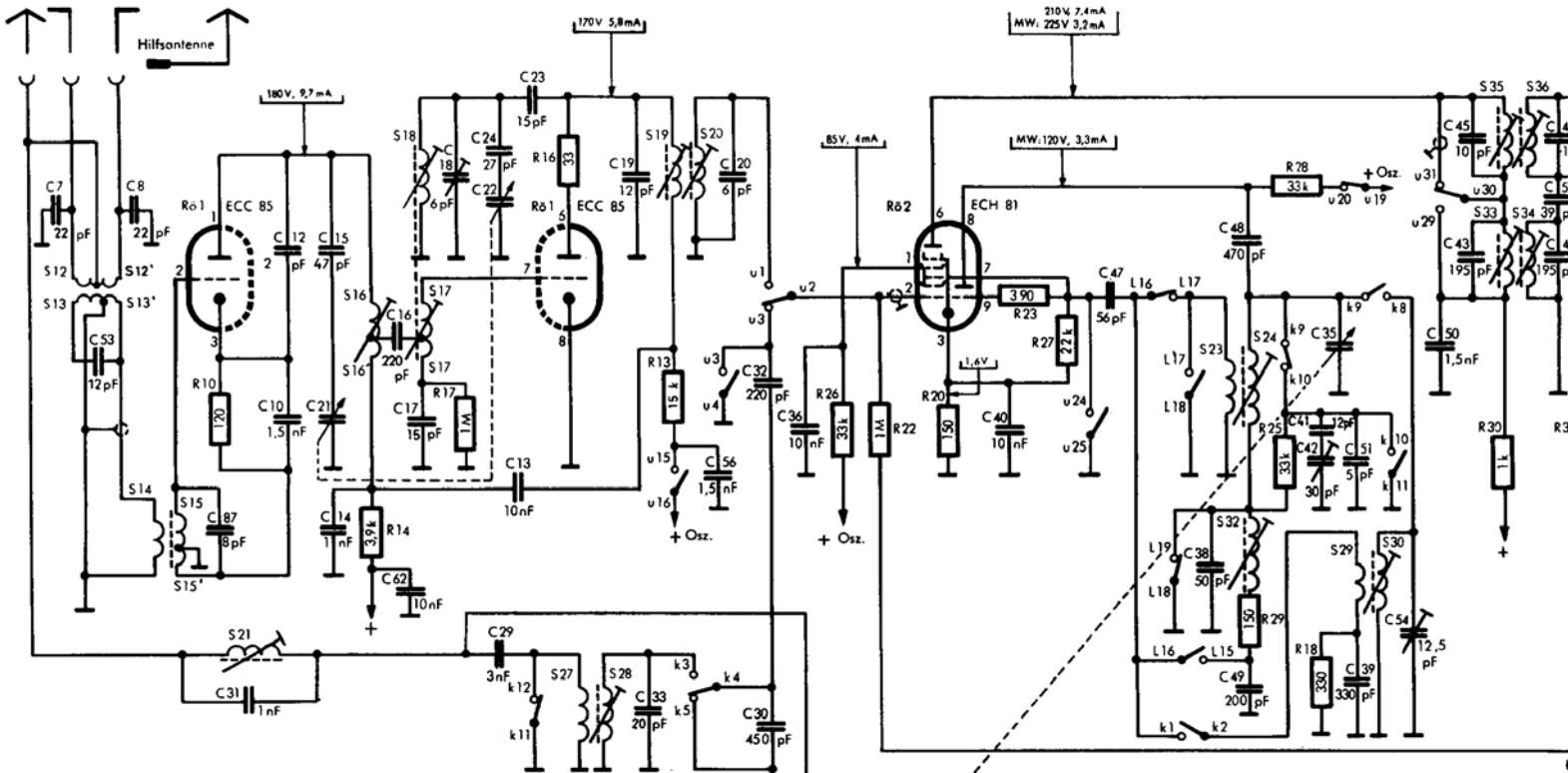
## Spulen

Pos.	Bezeichnung	Bestell-Nummer	Pos.	Bezeichnung	Bestell-Nummer
S 1	Ferroxcubeperle	VK 211 05/4E	S35 - S36	FM-ZF-Bandfilter	WE 121 21
S 5	-	-	C45 - C46		
S12 - S13'	FM-Filterspule	WE 113 32	S38 - S39	AM-ZF-Bandfilter	WE 121 16
S14 - S15'	FM-Eingangsspule	WE 112 92	C58 - C59		
S16 - S16'	FM-Zwischenkreisspule	WE 111 51	S40 - S42'	FM-Ratio-Detektor	WE 121 19
C16					
S17 - S18	FM-Oszillatorspule	WE 113 10	S45 - S47	Ausgangstrafo	WE 151 76
S19 - S20	FM-ZF-Bandfilter	WE 121 20	S50 - S53	Netztrafo	WE 141 73
S21 - S22	AM-ZF-Sperrkreis + Drossel	WE 121 36	S54	Lautsprecher (5Ω)	AD 2460 D/01
S23 - S24	MW-Oszillatorspule	A3 127 77			
S25 - S26	MW-LW-Ferroceptor	WE 741 14			
S27 - S28	KW-Antennenspule	A3 127 75			
S29 - S30	KW-Oszillatorspule	WE 121 14			
S32	LW-Oszillatorspule	WE 121 45			
S33 - S34	AM-ZF-Bandfilter	WE 120 78			
C43 - C44					

## Mechanische Ersatzteile

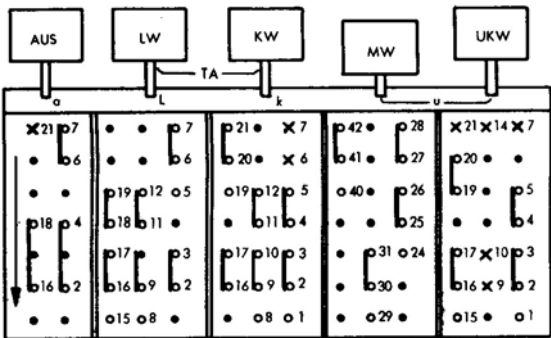
Bezeichnung	Bestell-Nummer	Bezeichnung	Bestell-Nummer
Gehäuse	WE 730 77	Flanschsteckdose (3-pol.)	WE 398 75
Tastenleiste	WE 744 10	Stecker dazu	HA 324 07
Knopf, groß	WE 365 52	Skalenseil ( meterweise )	K 302 ZZ/800K
Knopf, klein	WE 365 51		
Rückwand	WE 671 11	Hülse für Skalenseil	WE 497 22
Röhrenfassung ( 7-pol. )	WE 395 36	Netzschur mit Stecker	WE 374 09
Röhrenfassung ( 9-pol. )	WE 395 62	Befestigungsfeder für 2-teil. Filter	WE 652 18
Sicherungshalter	A3 755 51	Skala	WE 220 82
Seilrolle, klein	A3 680 02	Selengeleichrichter	WE 730 22
Seilrolle, groß	WE 713 92		
Seiltrommel für FM-Drehko	WE 327 13	Skalenlampe ( 0,3 V; 0,1 A )	7999 D/00
Seiltrommel für AM-Drehko	WE 417 25	Glasrohrsicherung	A9 999 74/250
Skalenlampehalter, links	WE 372 88	Zierschrauben für Skala	WE 579 94
Skalenlampehalter, rechts	WE 372 89	Momentschaltfeder für Aus-Taste	HA 646 07
Spannungswähler-Anschlußplatte	A3 228 39	Rückholfeder für Aus-Taste	HA 646 10
		Rückholfeder für alle übrigen Tasten	HA 646 14
Spannungswähler-Knopf	WE 227 27		
Drucktasten-Aggregat	WE 171 79		
Drucktasten	HA 713 20		
Kontaktfeder, leer	HA 609 00		
Schiebestreifen, leer für UKW-Taste	HA 609 01		
Schiebestreifen, leer für MW-Taste	HA 609 02		
Schiebestreifen, leer für Aus-Taste	HA 609 03		
Kontaktmesser mit Lötflächen	HA 524 03		
Kontaktfeder, schmal	HA 524 04		
Kontaktfeder, breit	HA 524 05		
Hilfsantenne, kompl.	A3 748 61		
Hilfsantennenkabel ( meterweise )	R 470 KA/05		

# PHILIPS SERVICE

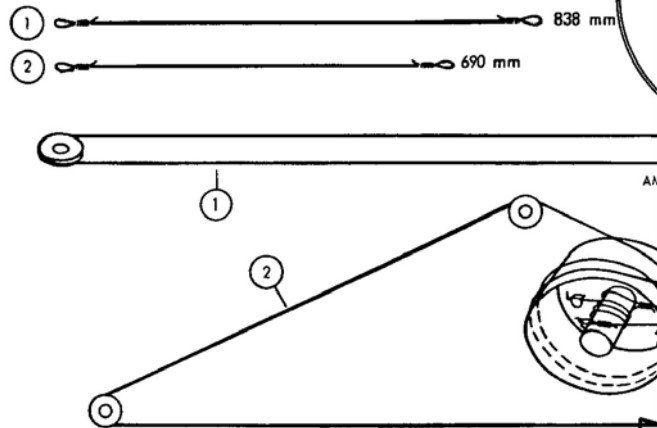
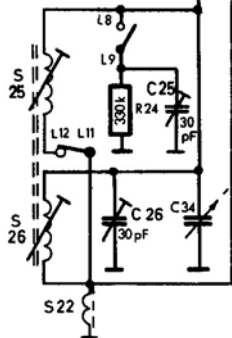


Die angegebenen Spannungs- und Stromwerte gelten für den UKW-Bereich (Ausnahme MW). Spannungen wurden gemessen mit PHILIPS-Röhrenvoltmeter.

## Seilführungsplan

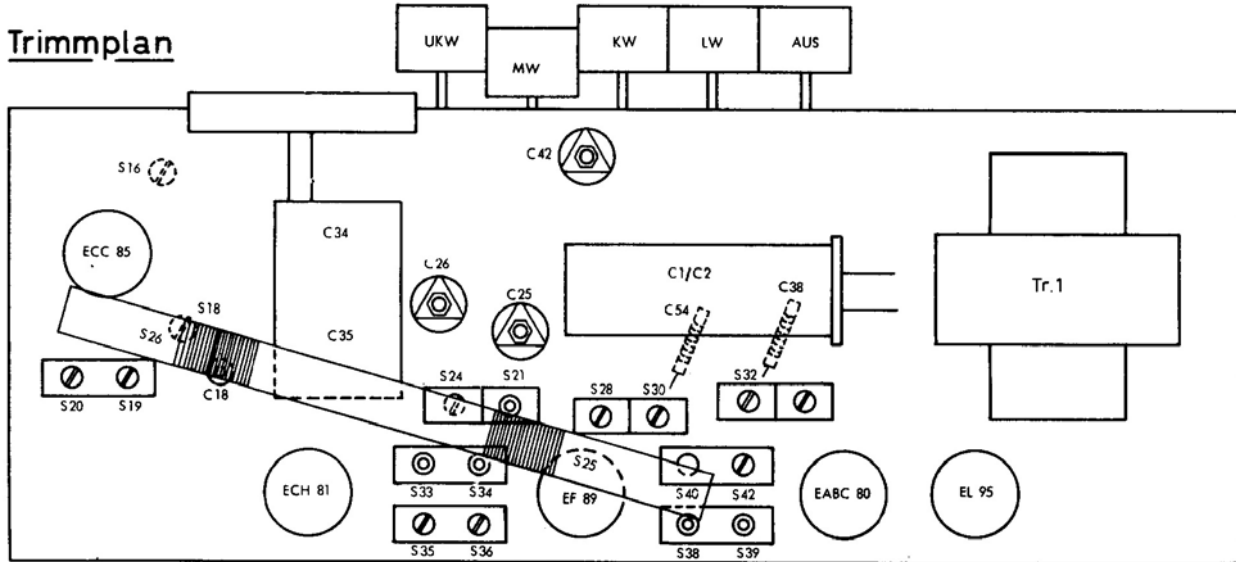


Tastenschalter, Stand MW, von unten auf Lötunkte gesehen.  
Hub = 1 Kontaktabstand; o = Schallkontakt; x = Stützpunkt.



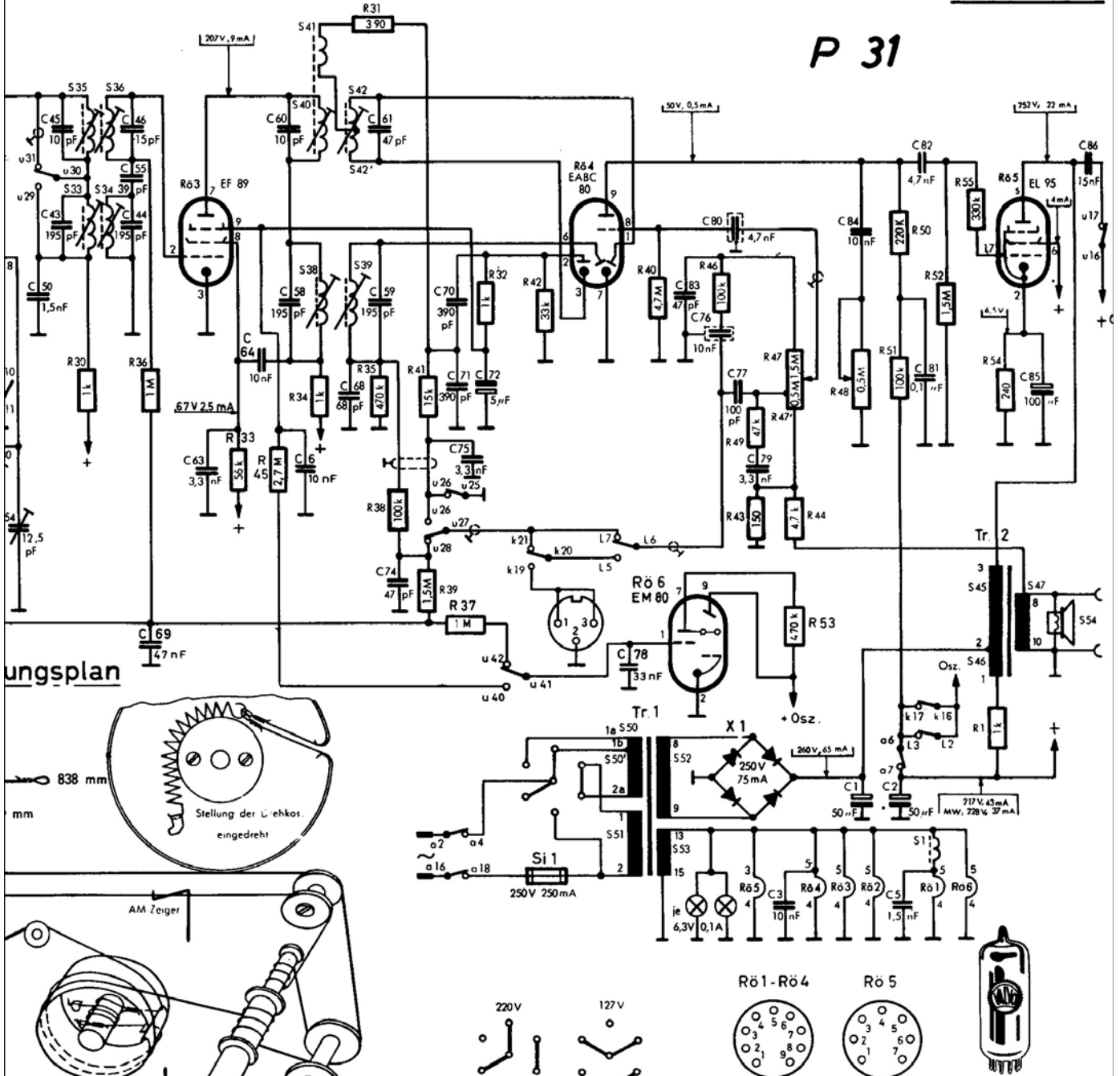
S	12, 12', 13, 13'	14, 15, 15', 21,	16, 16', 18, 17, 17',	22,	22, 28, 25, 26, 19, 20,	23, 24, 32,	29, 30,	35, 33, 36, 3	
C	7,	53, 8,	87, 31, 12, 10, 15, 21, 14,	16, 62, 17, 18,	24, 22, 29, 13, 23,	19, 33, 25, 26, 56, 20, 32, 30, 34, 36,	40,	47,	38, 48, 49, 41, 42, 35, 51, 39, 54, 50, 45, 43, 46, 4

## Trimmplan

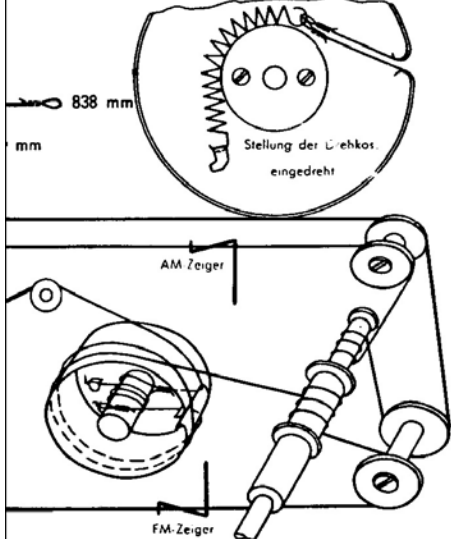


## Abgleichanlei

Abgleich-Reihenfolge	
ZF-Kreise	AM
ZF-Sperrkreis	AM
Abstimmkreise	MW
Abstimmkreise	KW
Abstimmkreise	LW
ZF-Kreise	FM
Abstimmkreise	FM



ungsplan



35, 33, 36, 34,	41, 40, 38,	39, 42, 42'	50, 50', 51, 52, 53,	1,	45, 46, 47, 54,
30,	36,	33, 45 34,	40,	46,	49, 43, 47, 47', 44, 53, 48, 50, 51,
54, 50, 45, 43,	46, 44, 55, 69, 63,	6, 64, 60, 58,	68, 61, 59, 74,	70, 71, 75, 72,	78, 83, 76, 80, 77, 79, 3,
				84,	1, 2, 5, 81, 82,
					85, 86,

gleichanleitung

gleich-Reihenfolge	Taste	Zeiger auf	Meßsender-frequenz	Ankopplung des Meßsenders über	Ver-stimmen	Abgleichen	Anzeige	<b>Hinweis</b> Für alle Abgleicharbeiten Laut-stärkeregler und Höhenregler auf Maximum. Der Zeiger soll bei ganz eingedrehtem Drehko hinter den Marken am rechten Skaleneende stehen. Beim Ab-gleichen der FM-ZF-Kreise ist - außer dem Outputmeter an 2. Lautsprecherbuchsen - über 100 kOhm ein Röhrenvoltmeter parallel zu C 72 anzuschließen. Die Ausgangsspannung des Meßsenders ist so zu regeln, daß beim Abgleichen ca. - 1,5 Volt am RV angezeigt wird.
Kreise	AM	MW	● 510 kHz	460 kHz	33 nF an g 1 ECH 81	S 38, S 34	max. Output	
Sperrkreis	AM	MW	● 510 kHz	460 kHz	künstliche Antenn. an AM-Antennenbuchse	S 39, S 38, S 33, S 34	min. Output	
stimmkreise	MW	MW	● 550 kHz ● 1550 kHz	550 kHz 1550 kHz		S 24, S 25 C 42, C 26		
stimmkreise	KW	KW	● 5,85 MHz ● 12,4 MHz	5,85 MHz 12,4 MHz		S 30, S 28 C 54	max. Output	
stimmkreise	LW	LW	● 151 kHz ● 400 kHz	151 kHz 400 kHz		S 32, S 26 C 38, C 25		
Kreise	FM	101 MHz	10,7 MHz FM ca. 15 kHz Hub	10 nF an g 1 ECH 81	S 36 eindre- hen und S 42 ausdr	S 40, S 35, S 36 S 42	max. RV max. Output	
stimmkreise	FM	● 98 MHz ● 88 MHz ● 88 MHz	98 MHz 88 MHz 88 MHz	Symmetrie-Glied an Dipolbuchsen	S 20	S 19, S 20	max. RV max. Output	