

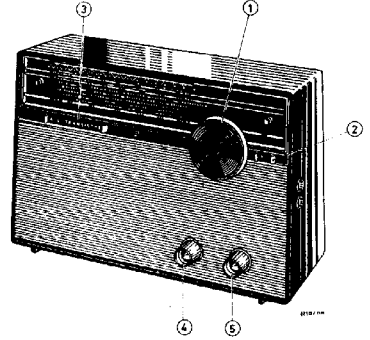
PHILIPS

Service

Ned. Ver. v. Historie v/d Radio

RADIO

B3X01T/00R/00F/00L



Controls

Controls	Bedieningsorganen	Bedienungsorganen	Organes de commande	Organos de mando
Tuning	1 Afstemming	Abstimmung	Sintonisation	1 Sintonía
Battery	2 Batterijschakelaar	Batterieschalter	Interr. de batterie	2 Interr. de batería
Wave switch	3 Golfbereikschakelaar	Wellenbereichschalter	Comm. des gammes	3 Comm. de márgenes
Tone control	4 Toonregelaar	Klangregler	Contr. de tonalité	4 Reg. de tono
Volume control	5 Volumeregelaar	Lautstärkereglér	Contr. de volume	5 Control de vol.

Specification

Specification	Specificatie	Spezifikation	Specificación	Especificación
Loudspeaker	AD3500Z	Lautsprecher	Haut-parleur	Altavoz
I.F.	452 kc/s	M.F.	M.F.	F.I.
Battery	6V (4x1.5V)	Batterij	Batterie	Batería
Dimensions	303x202x105 12x8x4"	Afmetingen	Abmessungen	Dimensiones
Consumption	13-17 mA	Verbruik	Verbrauch	Consumo
Output	300 mW	Uitgangsvermogen	Ausgangleistung	Potencia de salida

Wave ranges - Golfbereiken - Wellenbereiche - Gammes d'ondes - Márgenes de ondas

M.W.-M.G.-M.W.-P.O.-O.M.	: 2000-750 m (150-400 kc/s)
S.W.3-K.G.3-K.W.3-O.C.3-O.C.3	: 580-185 m (517-1622 kHz)
S.W.2-K.G.2-K.W.2-O.C.2-O.C.2	: 50-16 m (6-18 MHz)

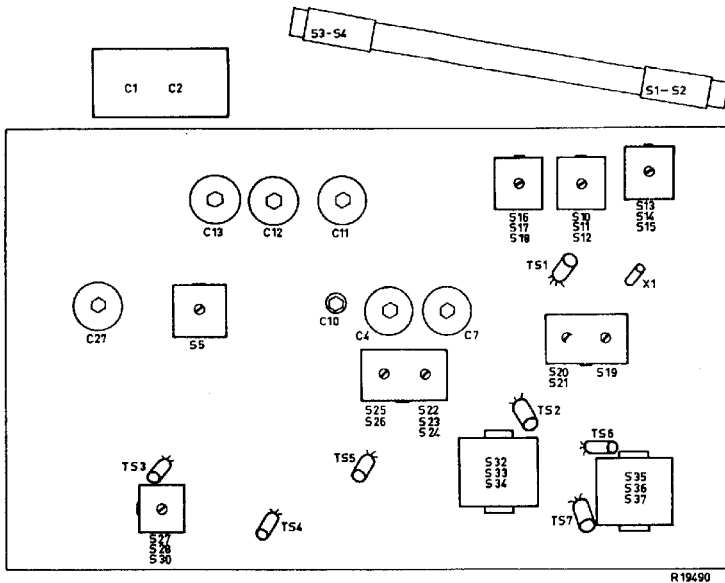
Transistors - Transistoren Transistoren - Transistors Transistores

TS1-0C170	TS5 -0C71
TS2-0C45	TS6 } 2-0C72
TS3-0C45	TS7 }
TS4-0C71	X1 -0A79
	X2 -0A79

SERVICE INFORMATION									
---------------------	--	--	--	--	--	--	--	--	--

Copyright Central Service Division N.V. PHILIPS' GLOEILAMPENFABRIEKEN, Eindhoven

Confidential information for Philips Service Dealers



R19490

Serv-o-Mecum E-a-1	Wave switch Golfbereikschakelaar Wellenbereichschalter Comm. des onnes Comm. de márgenes	Signal Signaal Signal Signal Señal	Tuning capacitor Afstemcondensator Drehkondensator Cond. variable Cond. variable	Adjust to max. output Afstrelen op max. uitg. spanning Abgleichen auf Max. Ausg. Spannung Régler au max. de sortie Ajustense al máx. de salida
I.F. circuits M.F. Kringen Z.F. Kreise Circuits M.F. Circuitos de P.I.	S.W.3-K.C.3-K.W.3-O.C.3-O.C.3	452kc/s via 33000pF C - TS2 452kc/s via 33000pF C - TS1 452kc/s via 33000pF C - TS2 452kc/s via 33000pF +100kΩ C-TS1 452kc/s via 33000pF C - TS1 452kc/s - Y	Min.	S27-28 * S22-23-24 * S25-26 * S19 * S20-21 * C27 <u>Min. output</u>
R.F. Circuits H.F. Kringen H.F. Kreise Circuits H.F. Circuitos de R.F.	L.W.-L.G.-L.W.-O.O.-O.G. M.W.-M.G.-M.W.-P.O.-O.G.	157kc/s via 120 pF Y 386kc/s via 120 pF Y 550kc/s via 120 pF Y 1500kc/s via 120pF Y	Max. 1500 kc/s Max. 1500 kc/s	S10-11-12-1-2 O4-11 S13-14-15-3-4 O7-12
	Repeat - Herhalen - Wiederholen - Répéter - Repitance			
	S.W.2-K.2.2-K.W.2-O.C.2-C.C.2	6.5Mc/s via 120pF Y 16.8Mc/s via 120 pF Y	Max. 1500 kc/s	S16-17-18-5 O10-13
	Repeat - Herhalen - Wiederholen - Répéter - Repitance			

* For the adjustment of the I.F. band-pass filters all cores should be screwed in first, with the exception of S27-28-30.

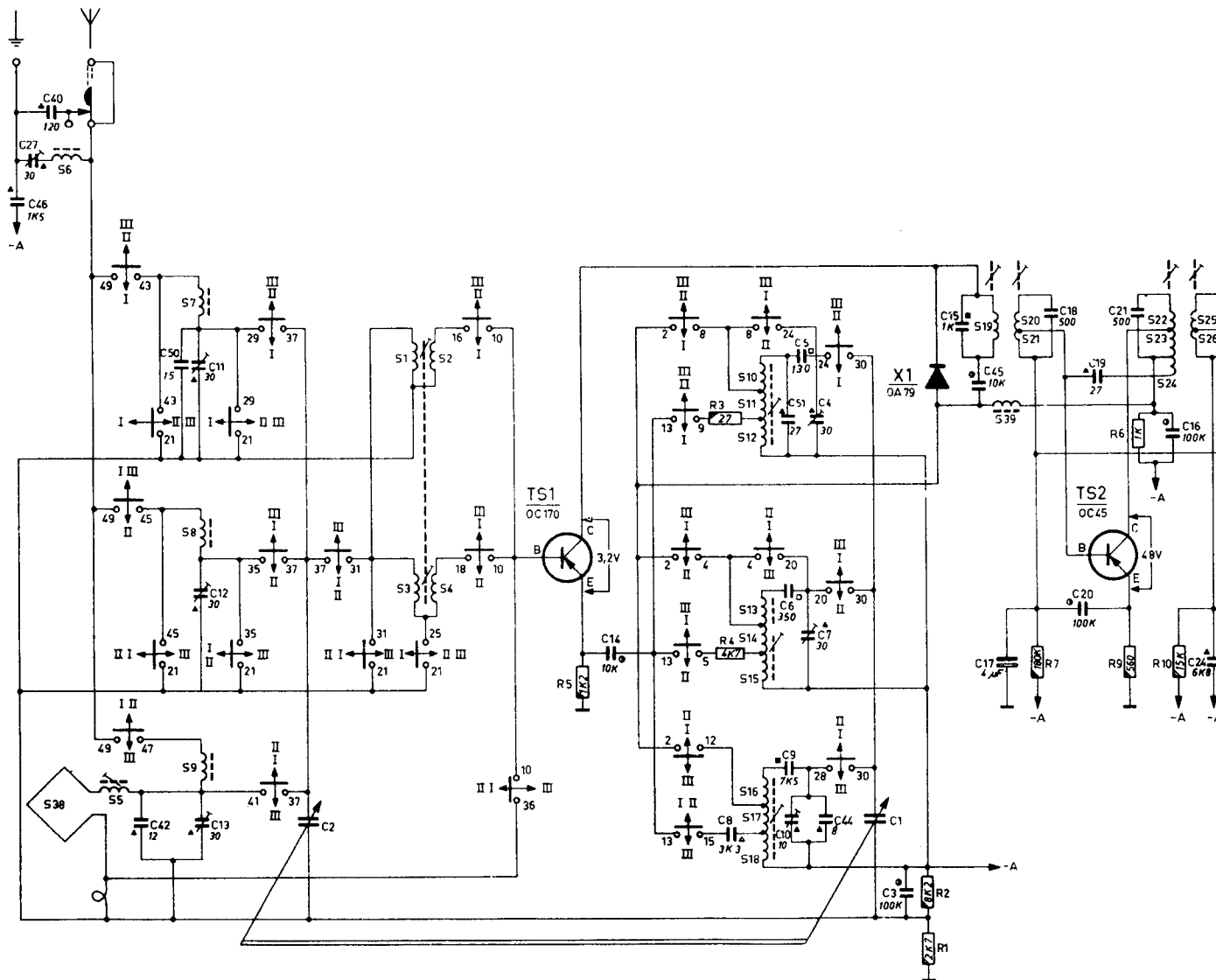
* Voor het afregelen van de M.F.-bandfilters dient men eerst alle kernen in te draaien, uitgezonderd S27-28-30

* Für den Abgleich des Z.F. Bandfilters sind zunächst alle Kerne einzudrehen, ausgenommen S27-28-30.

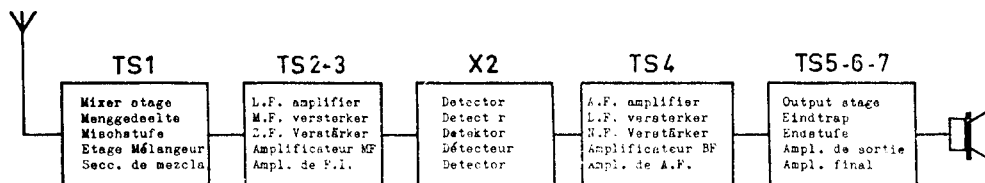
* Pour l'ajustage du filtre passe-bande M.F. il faut visser d'abord tous les noyaux exceptés S27-28-30.

* Para el ajuste del filtro pasa-banda de F.I. todas las núcleos deben atornillarse primero, exceptos S27-28-30.

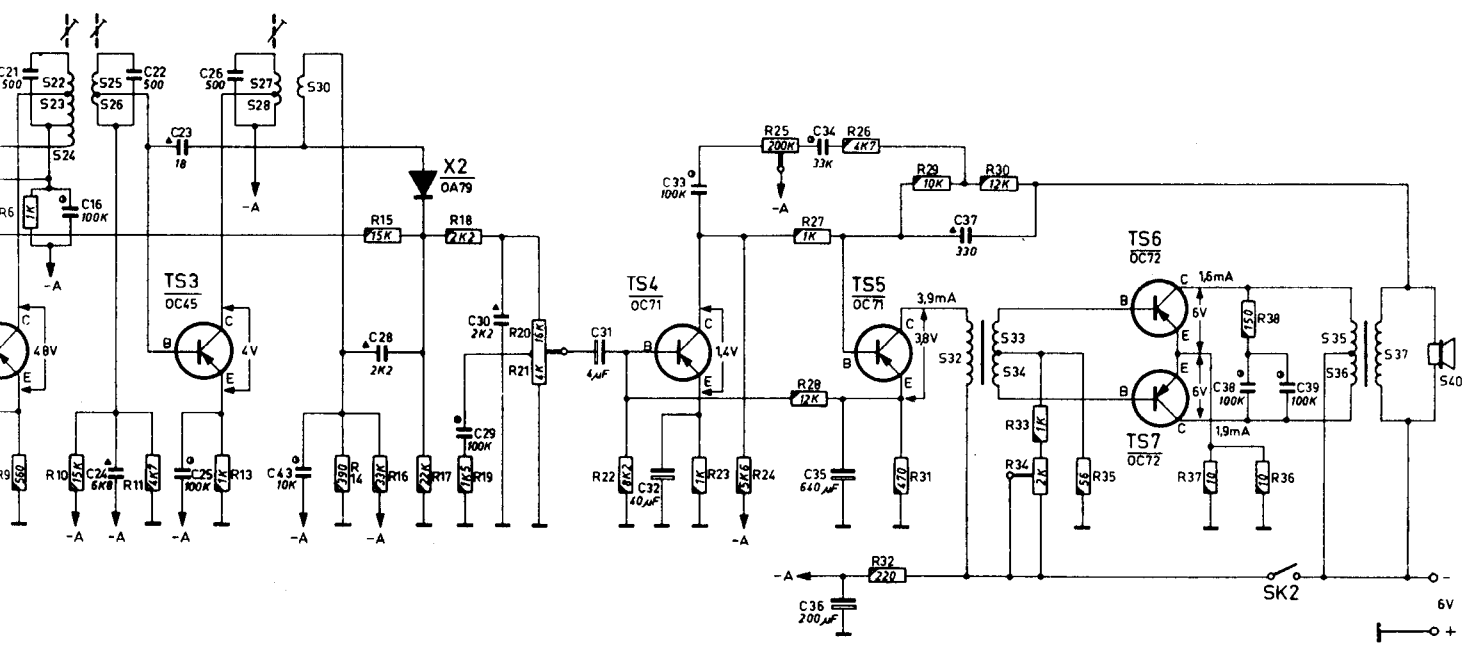
S: 30, 6,	5,	7, 8, 9,	1, 2, 3, 4,	10, 11, 12, 13, 14, 15, 16, 17, 18,	19, 20, 21, 39,	22, 23, 24, 25, 26,
C: 27, 40, 46,	42, 50, 71, 12, 13,	2,	14,	8, 5, 6, 9, 5, 4, 7, 44, 10,	1, 3,	15, 17, 18, 20, 19, 21, 16, 24,
R:	5,	3, 4,	1, 2,	7,	6, 9,	10,



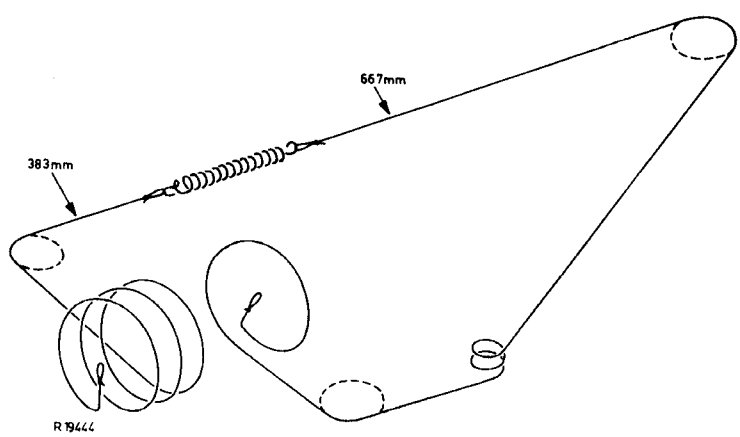
MW - MG - MW - PO - OM	SW3 - KG3 - KW3 - OC3 - OC3	SW2 - KG2 - KW2 - OC2 - OC2
I	II	III
185 - 580 m 1622 - 517 kc/s	60 - 187,5 m 5.1 - 1.62 Mc/s	16,7 - 50 m 18 - 5,9 Mc/s



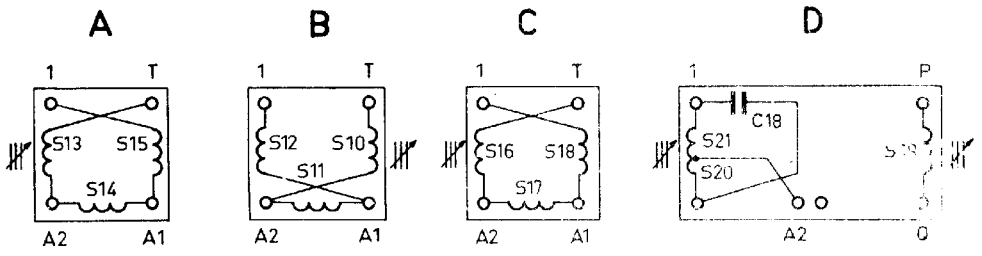
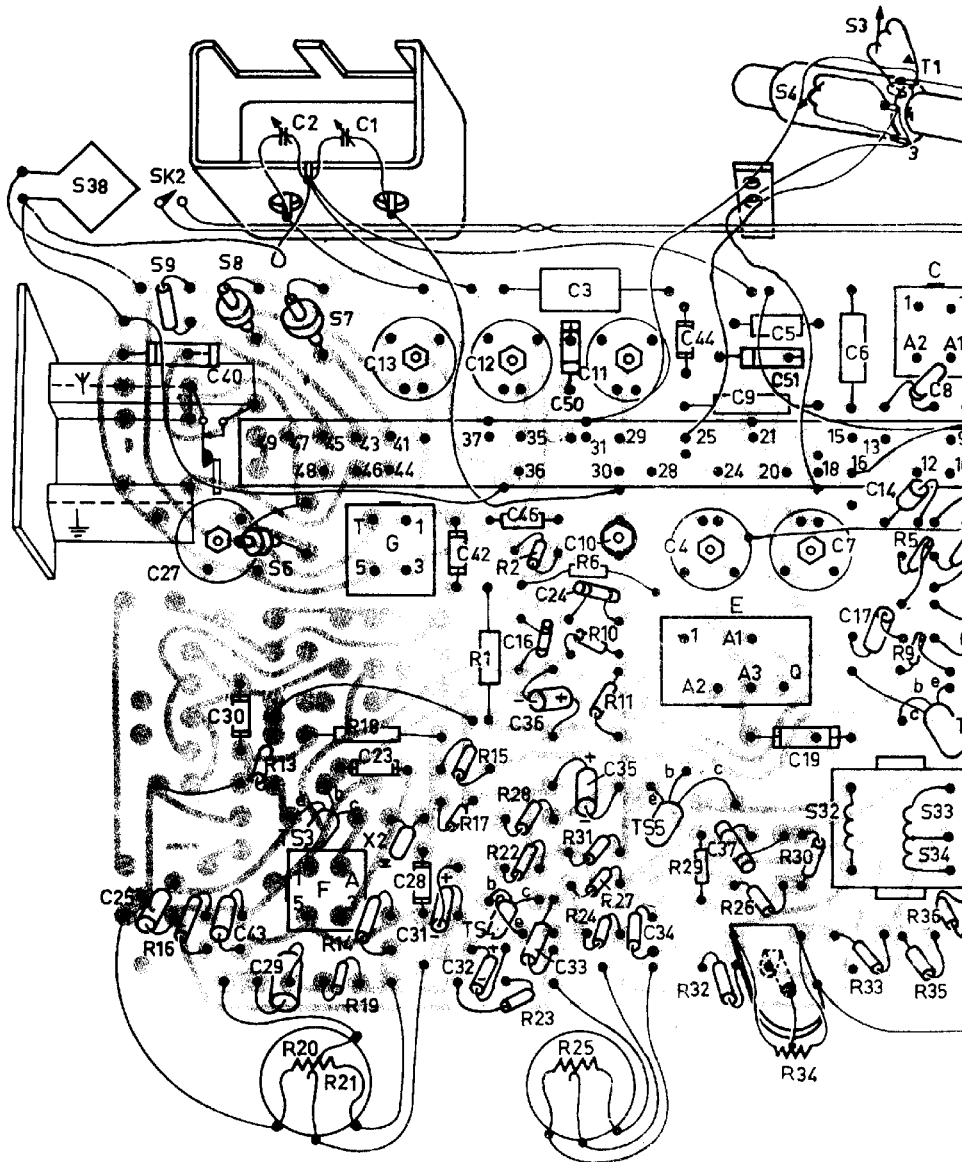
22, 23, 24, 25, 26,	27, 28, 30,	32, 33, 34,	35, 36, 37, 40,
21, 16,	24, 22, 23, 25, 26,	43,	28, 29, 30,
31, 32, 33,	34, 35, 36,	37,	38, 39,
9,	10,	11,	13,
14, 15, 16,	17, 18, 19,	20, 21,	22,
23,	24, 25,	27, 28, 26, 32, 31,	29, 30,
33, 34,	35,	37,	38, 36,

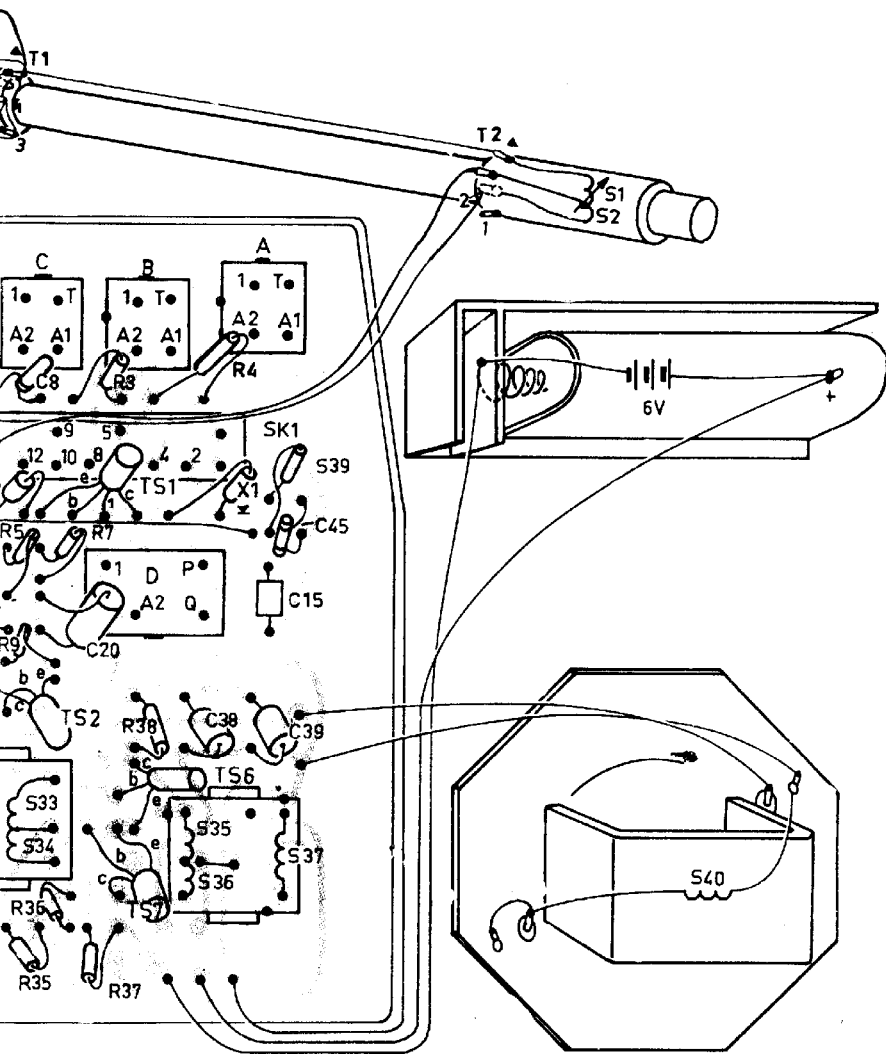


R195 21



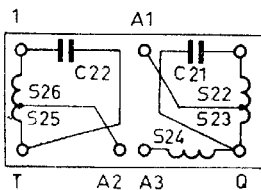
- 902/...
- 904/...
- 905/...
- 906/...
- 906/L...
- 906/V...
- 907/...
- 908/...
- 904/P...
- 905/D...



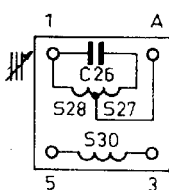


R 19525

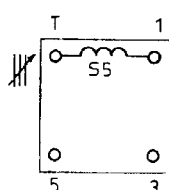
E



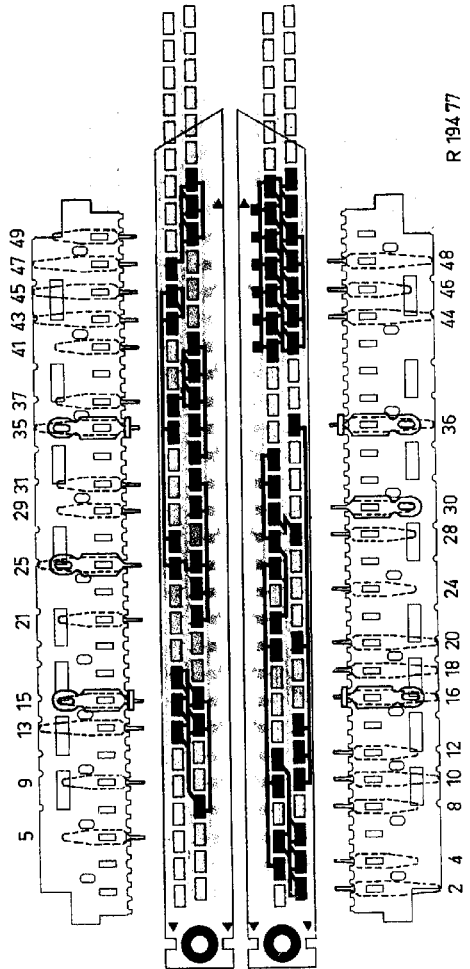
F



G



R19460



R 194.77

S1 } S2 } S3 } S4 }	A5 966 11 A3 966 33 A3 966 32 A3 966 32	Kast, OOR zwart Kast, OOF groen Kast, OOL rood	Gehäuse, OOR schwarz Gehäuse, OOF grün Gehäuse, OOL rot	'Coffret, OOR noir Coffret, OOF vert Coffret, OOL rouge	A3 966 11 A3 966 33 A3 966 32 A3 966 32	Mueble, OOR negro Mueble, OOF verde Mueble, OOL rojo
S5 S6 S7 S8	A3 756 68 P5 411 75/423/HA A3 788 70 A3 784 35 A3 818 38 A3 784 36 A3 813 57 A3 647 66 A3 356 08 A3 813 50 A3 818 39 A3 813 75	Front Cabinet, battery holder Spring, fix. knob (1) Knob (4+5) Knob (2) Leaf spring, fix. knob (2) Bracket, fix. knob (2) Knob (3) Screw fix. dial Female plug, aerial Female plug, earth Plate, for female plug Contact plate Contact spring, long Contact spring, short Contact slide Slide connection lip Dial (S)	Front Deckel, Batteriehälter Batteriehälter Knopf (1) Feder, Bef. Knopf (1) Knopf (4+5) Knopf (2) Blattfeder, Bef. Knopf (2) Bügel, Bef. Knopf (2) Knopf (3) Blattfeder, Bef. Knopf (3) Schraube, Bef. Skala Kontrastecker, Antenne Kontrastecker, Erde Platte, für Kontrastecker Kontaktplatte Kontaktfeder, lang Kontaktfeder, kurz Kontaktschleibe Seitenanschlussange Skala (S)	Front Couvercle, porte-pile Porte-pile Bouton (1) Bressort, fix. bouton (1) Bouton (4+5) Bouton (2) Bressort à lame, fix. bouton (2) Bouton (3) Bressort à lame, fix. bouton (3) Vis. fix. cadran Fiche femelle, antenne Fiche femelle, terre Plaque, pour fiche femelle Plaque, fixe Contact pour plaque, long Contact pour plaque, court Tiroir Casse de connexion latérale Cadran (S)	A3 756 68 P5 411 75/423/HA A3 788 70 A3 784 35 A3 818 38 A3 784 36 A3 813 57 A3 647 66 A3 356 08 A3 813 50 A3 818 39 A3 813 75 A3 821 27 A3 966 03 A3 356 00 A3 295 39 A3 295 08 A3 295 07 A3 094 15 A3 295 02 A3 939 97	Front Cubieta, porta-pila Porta-pila Botón (1) Resorte, fij. botón (1) Botón (4+5) Botón (2) Resorte de lámina, fij. botón (2) Abrazadora, fij. botón (2) Botón (3) Resorte de lámina, fij. botón (3) Tornillo, fij. cuadrante Clavija hembra, antena Clavija hembra, tierra Plaquita, para clavija hembra Placa portacontactos Contacto fijo, largo Contacto fijo, corto Placa deslizante Lengüeta de conexión lateral Cuadrante (S)
S9 S10 } S11 } S12 }	A3 119 99 A3 129 91	A3 119 99 A3 129 91	S19 S20 S21 C18	A3 910 20	S27 } S28 } S29 } C26 }	49 002 37
S13 S14 S15 S16 S17 S18	A3 129 80 A3 129 81	A3 129 80 A3 129 81	S32 S33 S34 S25 S26 C21 C22	A3 162 25	C17 C18 C22 C35 C36 R20 R21 R25 R34	909/84 909/84 C4265/840 C4265/840 909/200 309845/00825 916/02200K E1 514 54

JBe/7DD