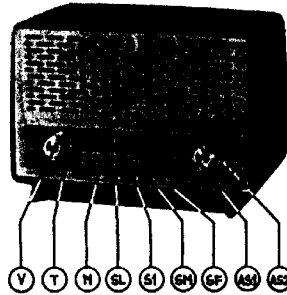


STRICTLY CONFIDENTIAL
For
Service Dealers only
Copyright

B3X18U SERVICE NOTES 2016 U-00-19-69



R100 02

Loudspeaker - Haut-parleur - Lautsprecher - Luidspreker	Controls - Organes de commande - Bedienungsorgane - Bedieningsorganen
AD 2460 X.	V. Volume - Régulateur d'intensité - Lautstärkeverregler - Volumeregelaar T. Tone - Régulateur de control tonalité - Tonblende - Toonregelaar N. Mains switch - Interrupteur de réseau - Aus-Taste - Uit-schakelaar
<u>I.F. - M.F. - Z.F. - M.F.</u>	SL. L.W. - G.O. - L.W. - L.G. : 750 - 2000 m (400 - 150 ko/s) SI. S.W. - G.O. - K.W. - K.G. : 25 - 50 m (12 - 6 Mo/s) SM. M.W. - P.O. - M.W. - M.G. : 187 - 580 m (1600- 517 ko/s) SF. F.M. - P.M. - U.K.W. - P.M. : 3 - 3.43 m (100 -87.5 Mo/s)
A.M. : 452 ko/s F.M. : 10.7 Mc/s	AS2. Tuning F.M. - Sintonisation F.M. - Abstimmung U.K.W. - Afstemming F.M. AS1. Tuning A.M. - Sintonisation A.M. - Abstimmung A.M.
Mains - Tensions de - Netzspannungen - Netspanningen voltages réseau	SI-S1 P.U. - Commutateur de P.U. - T.A. Schalter - P.U. Schakelaar switch
110 - 127 - 220 V \pm	
<u>Consumption - Consommation - Verbrauch - Verbruik</u>	
55 W (220 V)	
<u>Diallamps-Lampes d'éclairage-Skalenlampen-Schaallampen</u>	
8069 D-00.	
<u>Dimensions- Dimensions - Abmessungen - Afmetingen</u>	
286 x 189 x 170 mm.	

Cabinet (-00, -19) red Cabinet (-69) crème Bouton, small Knob, large Push button Variable capacitor F.M. Variable capacitor A.M. Knob, for voltage adapter Slide contact, small Slide contact, large Contact plate, fixed Contact lip Contact slide, double Contact slide, single Dial (-00) Dial (-19) Dial (-69) Connection plate, for voltage adapter For ordering parts, which do not occur in the parts list consult the Catalogue for Service Spare Parts.	Coffret (-00, -19) rouge Coffret (-69) crème Bouton, petit Bouton, grand Touche poussoir Condensateur variable F.M. Condensateur variable A.M. Bouton, pour carrousel de tension Ressort de contact, étroit Ressort de contact, large Caisse de contact, fixe Lame de contact Langnette glissante, double Langnette glissante, simple Cadran (-00) Cadran (-19) Cadran (-69) Plaque de connexion, pour carrousel de tension Four commander les pièces qui ne figurent pas dans cette liste, veuillez consulter la Catalogue pour pièces de réchange Standard.	Gehäuse (-00, -19) rot Gehäuse (-69) crème Knopf, klein Knopf, gross Druckknopf Drehkondensator F.M. Drehkondensator A.M. Knopf, für Spannungswähler Kontaktstreifen, small Kontaktstreifen, breit Kontaktstreifen, fest Kontaktsäuer Schiebestreifen, doppelt Schiebestreifen, einzeln Skala (-00) Skala (-19) Skala (-69) Anschlussplatte, für Spannungswähler Falls Ersatzteile, welche nicht in der obenstehenden Liste angegeben sind, bestellt werden müssen, bitten wir Sie, unser Service Standard Buch zu Rate zu ziehen.	Kast (-00, -19) rood Kast (-69) crème Knop, klein Knop, groot Drukknop Afstemcondensator F.M. Afstemcondensator A.M. Knop, voor spanningsomschakelaar Schuifcontact, smal Schuifcontact, breed Contactenplaat, vast Contactlip Contactenplaat, dubbel Contactenplaat, enkel A3 780 57 A3 781 31 WE 363 75 WE 363 92 P5 420 24/139 49 002 20 49 001 96 A3 229 83 971/77 971/78 A3 665 26 A3 665 27 A3 665 79 A3 665 22 928/S&Z016U-00 928/S&Z016U-19 928/S&Z016U-69 A3 228 39 <div style="text-align: right;">A</div>
--	---	--	--

	Push button	Trimming point	Signal	Trim	Indication
	Touche pousseoire	Point de réglage	Signal	Régler	Indication
	Taste	Trimmpunkt	Signal	Abgleichen	Anzeige
	Druktoets	Trimpunt	Signaal	Afregelen	Aanwijzing
I.F.-M.F.-Z.F.-M.F. A.M.	6	1	452 kc/s via 33,000 pF g1B2	S39, S38, S33, S34	Max. Output
R.F. circuits	6	3	550 kc/s	S24, S25a	
Circuits H.F.	4	3	151 kc/s	S32, S26a	
H.F.Kreise	5	3	6.1 Mo/s	S30, S28	
H.F.kringen	5	2	12 Mo/s	C54	
	4	2	400 kc/s	C38, C25	
	6	2	1550 kc/s	C42, C26	
I.F.-M.F.-Z.F.-M.F. F.M.	7	87.5 Mc/s	10.7 Mc/s via 1500 pF -g1B3	S40 X S42 X	Max. D.V. 0 V D.V.
			10.7 Mc/s via 1500 pF -g1B2	S35, S36 ^{KK}	Max. D.V.
			10.7 Mc/s via 1500 pF -g1B1	S19, S20	Max. D.V.
R.F. circuits	7	87.5 Mc/s	87.5 Mo/s	S18, S16	Max. D.V.
Circuits H.F.		100 Mc/s	100 Mo/s	C18	
H.F. Kreise					
H.F. kringen					

K Connect D.V. via two resistors of 0,22 M Ω (1%) (see circuit diagram).

Connecter le D.V. à travers deux résistances de 0,22 M Ω (1%) (voir le schéma de principe).

Diodenvoltmeter anschliessen über zwei Widerstände von 0,22 M Ω (1%) (siehe Prinzipschaltung).

Diodevoltmeter aansluiten via twee weerstanden van 0,22 M Ω (1%) (zie prinsipschema).

KK Remove the two resistors of 0,22 M Ω and connect the D.V. again across C73 (in series with 0,1 M Ω).

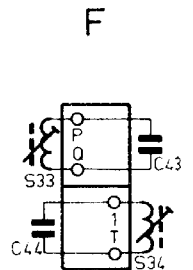
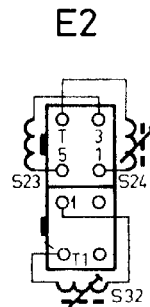
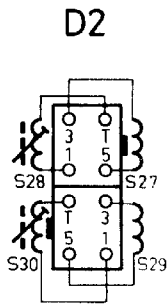
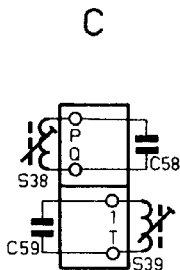
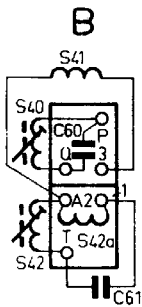
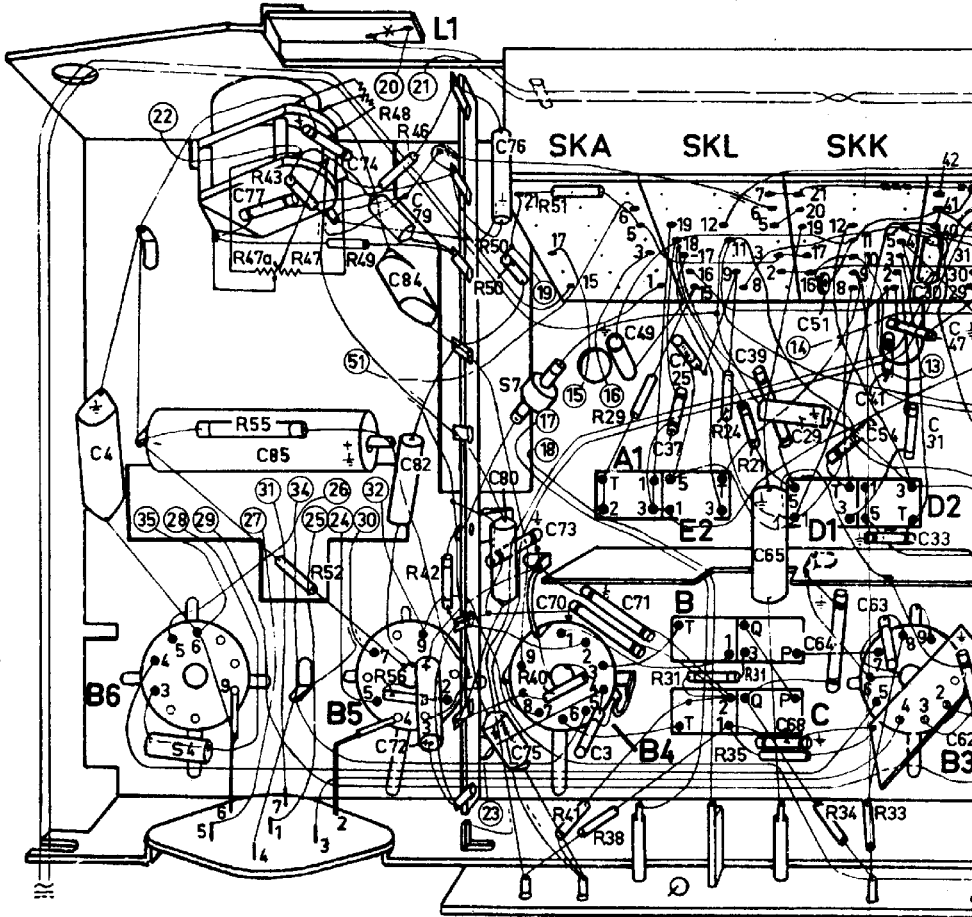
Enlever les résistances de 0,22 M Ω et connecter le D.V. à nouveau sur C73 (en série avec 0,1 M Ω).

Die Widerstände von 0,22 M Ω entfernen und das D.V. wieder über C73 anschliessen (in Serie mit 0,1 M Ω).

De weerstanden van 0,22 M Ω verwijderen en de D.V. opnieuw aansluiten over C73 (in serie met 0,1 M Ω).

S7		A3 803 61	S27		921/21-31m	S45		
S10			S28			S46	-00	WE 151 43
S10a		WE 110 61	S29		923/24-52m	S47	-19-69	WE 151 44
S12			S30			S48		
S13			S32		A3 128 96	C1	100 μ F	AC 6006/100+50
S13a						C2	50 μ F	
C8	47 pF		S33			R1	900 Ω	E 001 AK/A1K8(2x-par)
C9	47 pF	WE 358 40	S34			R2	90 Ω	
C52	22 pF		C43	195 pF	925/452-2	R3	150 Ω	WE 346 32
C53	27 pF		C44	195 pF		R4	50 Ω	
S14			S35			R5	220 Ω	49 379 62 (NTC)
S15		WE 112 31	S36	15 pF	926/10.7	R6	240 Ω	49 379 67 (NTC)
S15a			C45	15 pF		R47	1.5 M Ω	
S17			C46	15 pF		R7a	0.5 M Ω	WE 364 37
S17a		WE 111 77	S38			R48	0.5 M Ω	
S18			S39		925/470-2	R49		
S19		WE 121 20	C56	195 pF		R55	235 Ω	WN 556 53/P235E
S20			C59	195 pF				
S23			S40					
S24		A3 127 77	S41					
S25			S42					
S25a			S43					
S26		A3 804 06	S44		926/10.7RD-2			dB/CB
S26a			C60	10 pF				
			C61	47 pF				

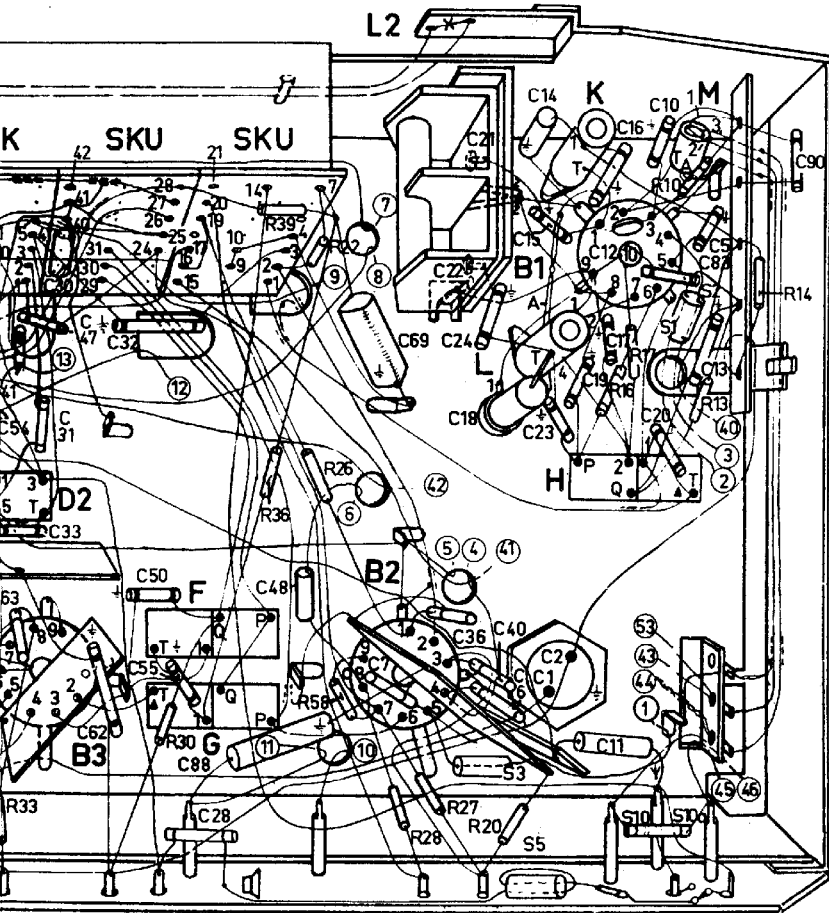
S	4.					7.	A1.	E2.	B.C.	D1.	D2.						
C	4.	77.85.	74.	79.84.	82.72.	76.	80.73.	75.3.	70.71.	49.25.	37.39.	65.68.	29.51.	64.54.	30.33.	63.31.	47.41
R		55.	47a.	47.43.	48.52.	49.46.	56.	42.	50.	40.51.	41.38.	29.	31.24.	21.	35.	34.	33.



D1

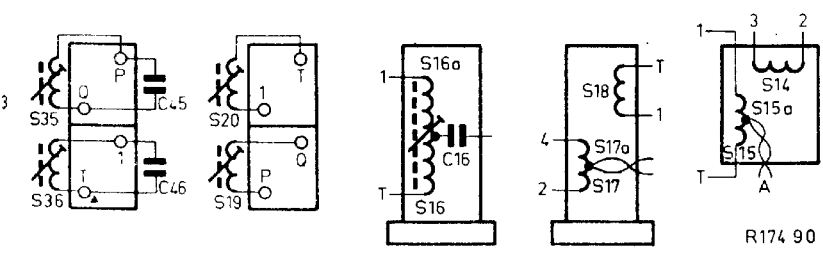
A1

D2.	FG.	5.3.	L.H.K.	10.10	M.1.	2.
0.3363.31474162.28.32.50.55.88.48.	69.7.36.21.22.40.6.24.18.14.15.23.1.2.19.16.17.12.10.20.5.13.83.	90.				
	30	39.36.26.22.58.28.27	20	16.17	10.13	14

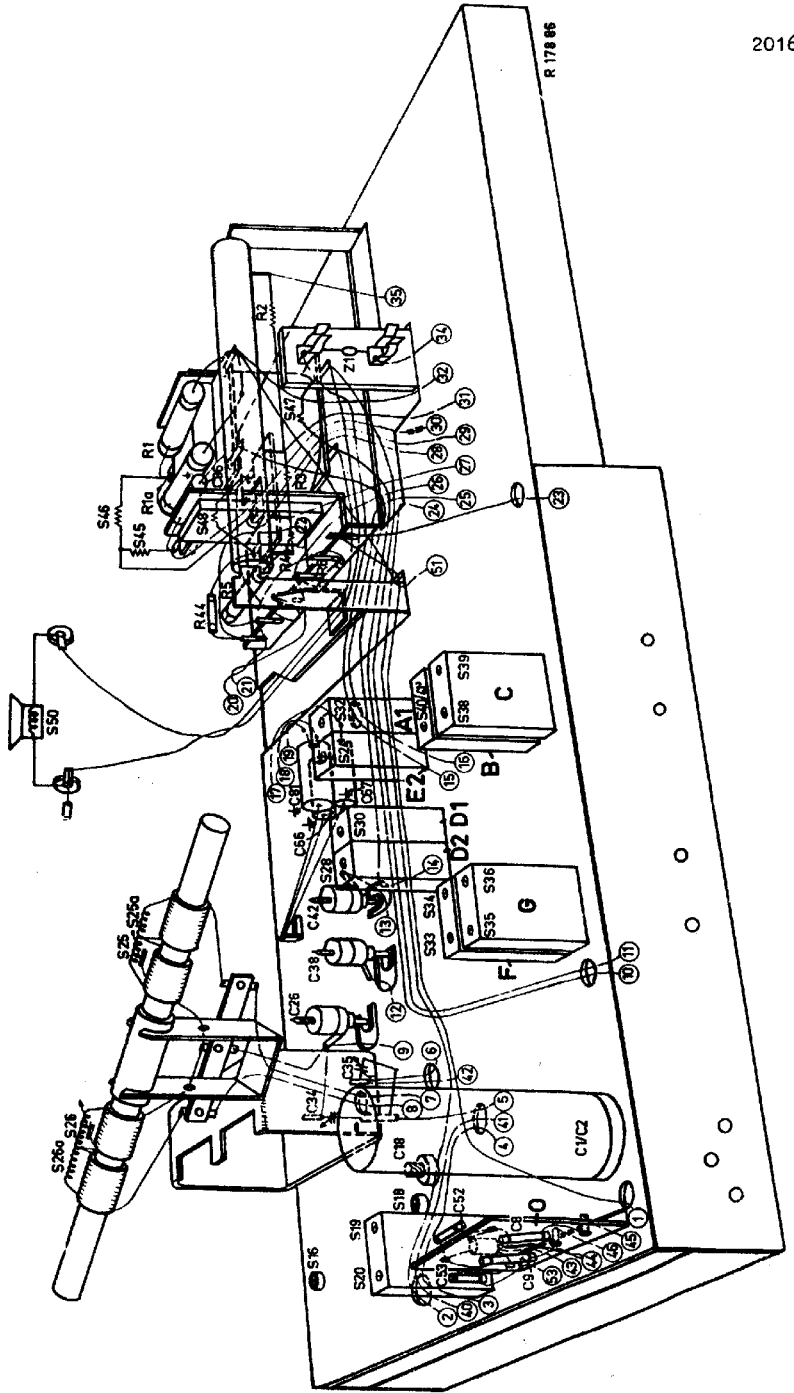


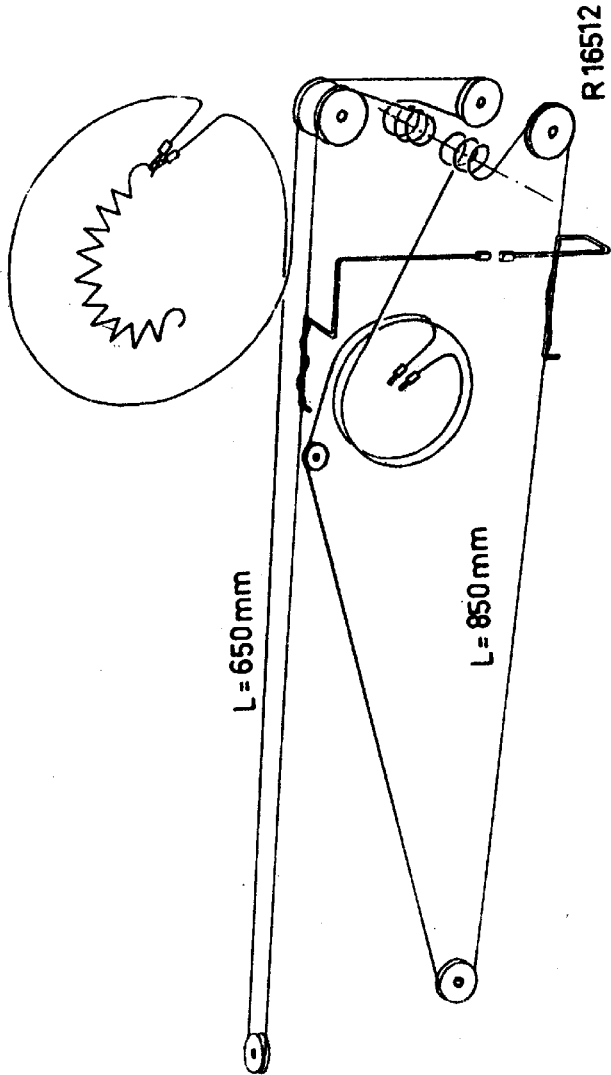
R 178 87

G H K L M

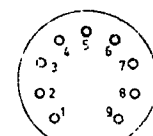
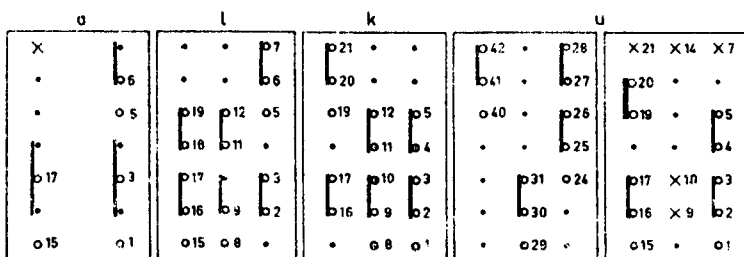
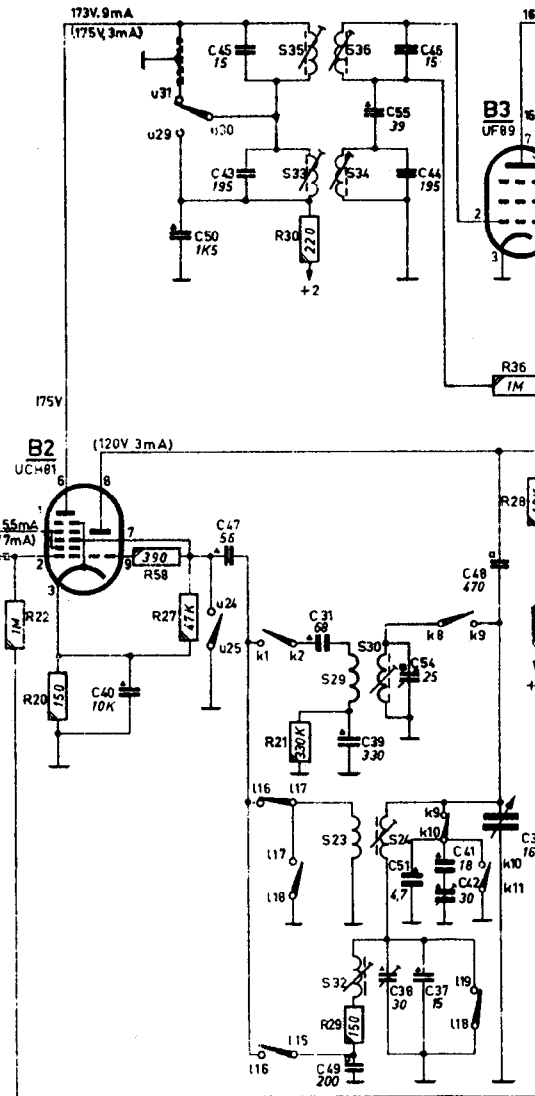
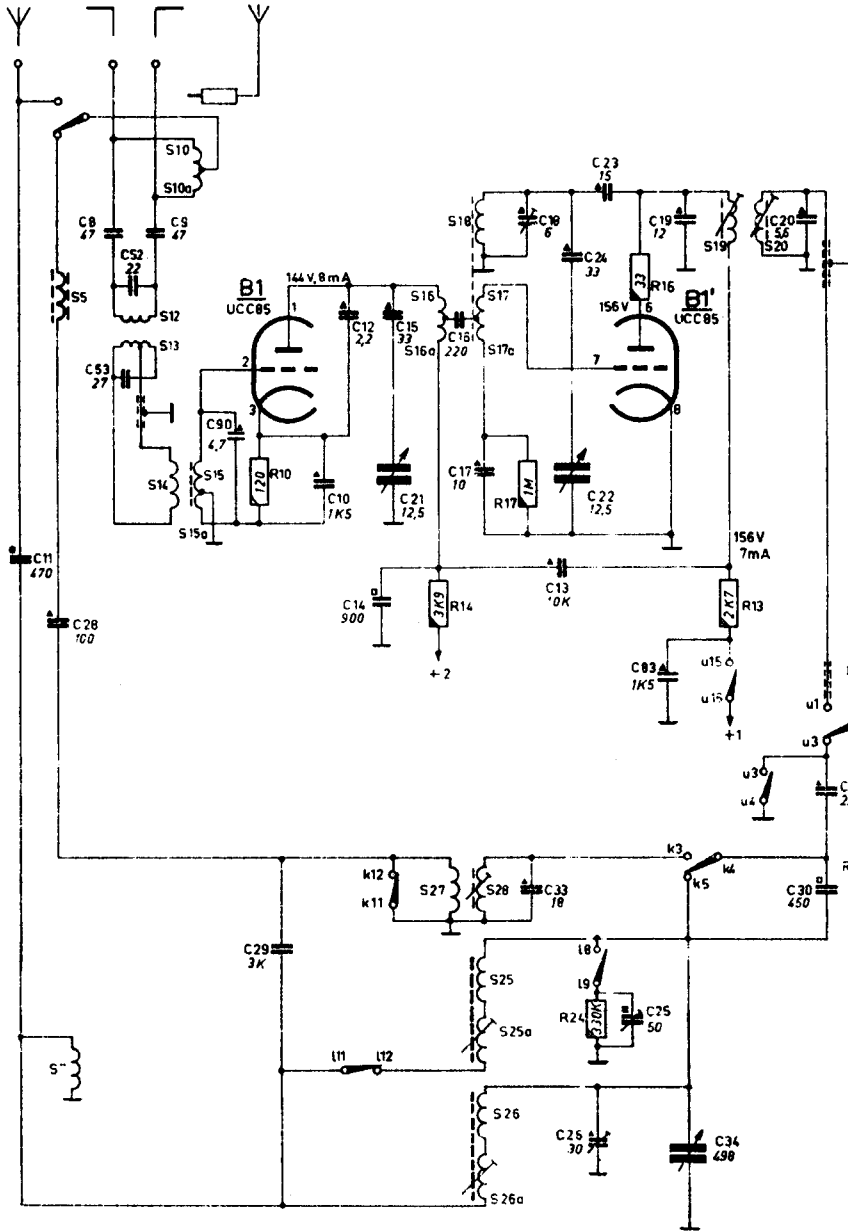


R174 90



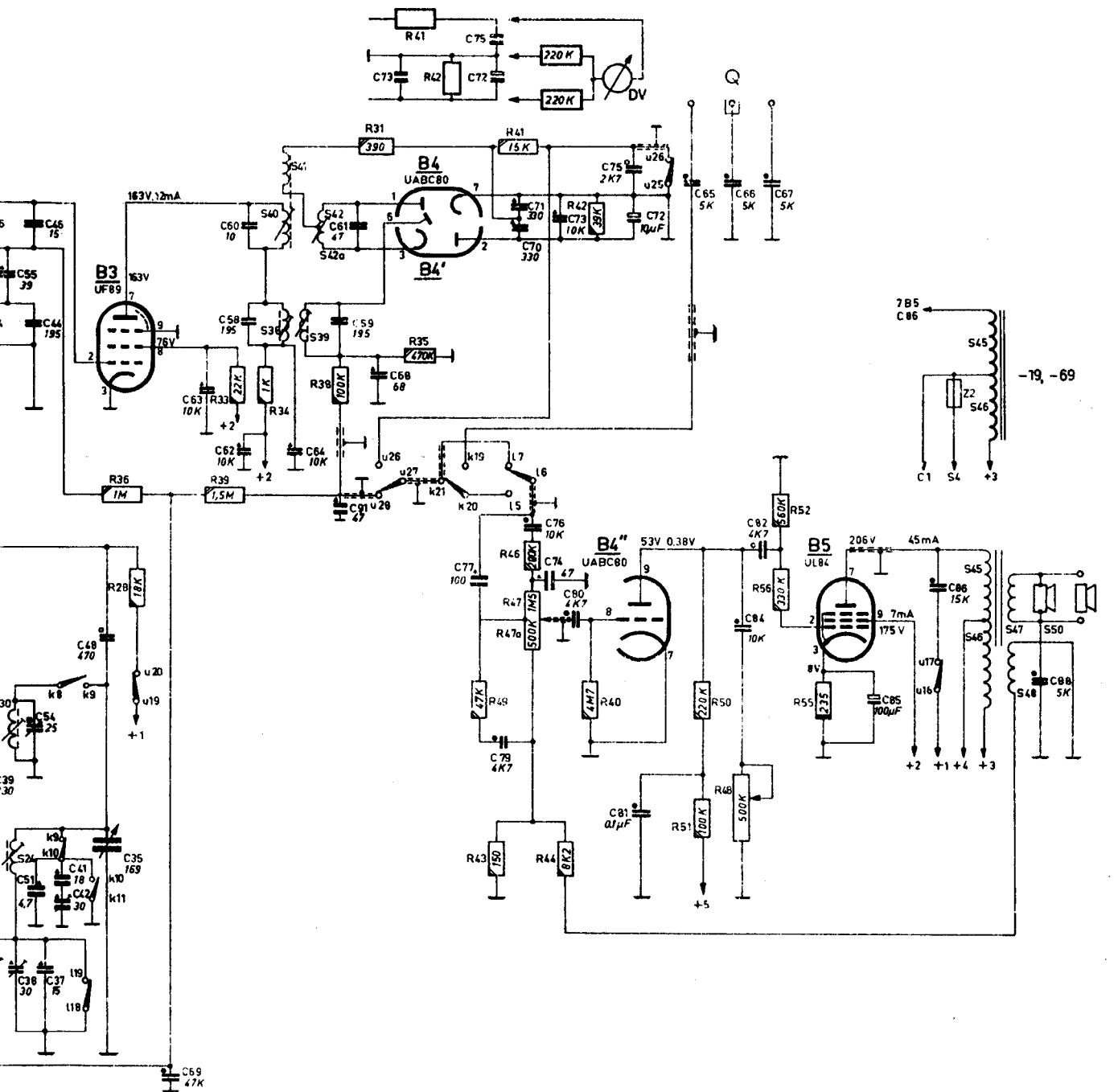


S	7	5, 12, 13	10, 10a	14, 15, 15a	16, 16a	17, 17a	18, 27, 28, 28a, 28b, 28c, 28d	19, 20	35, 33, 23, 32, 28, 36, 34, 24, 30
R	10	14	17	24	16	13	26, 22, 20	58, 27	30, 21, 29
C	11, 28	8	52, 53, 9	9a	29	10, 12, 14, 15, 21	16, 17	18, 33, 24, 22, 26, 13, 23, 25, 19, 34, 83	20, 30, 32, 36

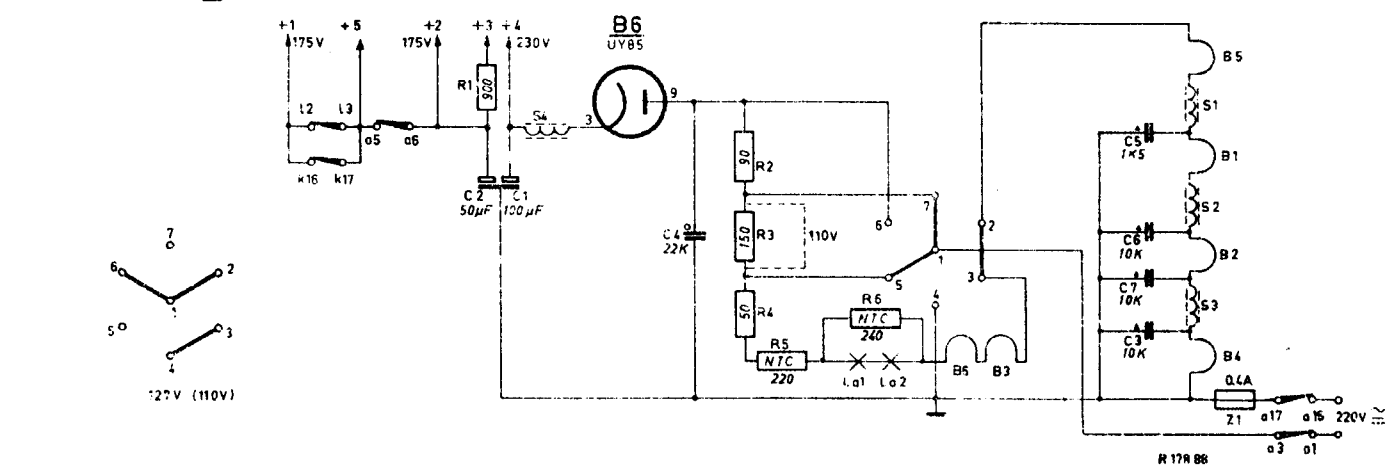


B1-6

30.	40,39, 41, 47, 42, 39,	4,				1, 2, 3, 45, 46, 47, 48, 50,
36, 78,	39, 33,	34,	30,	31, 1,	35,	43, 49, 41, 44, 47, 46, 42, 40, 2, 3, 4, 5, 6, 50, 51,
55, 46, 44, 54, 41, 37, 42, 35, 48,	51,	69,	63, 60, 58, 62,	64,	61, 91, 59, 21,	69,
						77, 79, 70, 7, 76, 4, 73, 74, 81, 81, 75, 72,
						65, 84, 66, 82, 67,
						85, 5, 6, 7, 86, 3,
						98



-19, -69



R 17R 86