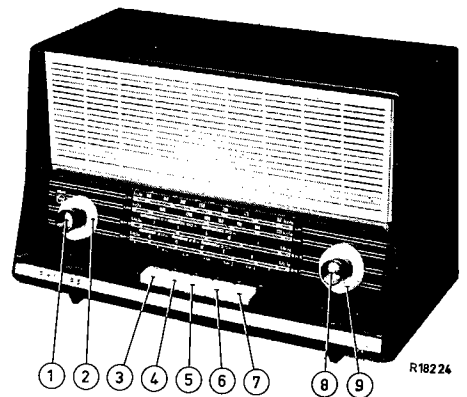


# PHILIPS *Service*

## RADIO

### B3X91A-00C-00M-32 C-32 K



<u>Controls</u>		<u>Bediening</u>	<u>Bedienung</u>	<u>Commande</u>		<u>Organes de mando</u>
Volume control	1	Volumeregelaar	Lautstärkereglér	Contrôle de volume	1	Control de volumen
Tone control	2	Toonregelaar	Klangregler	Contrôle de tonalité	2	Regulador de tono
Mains switch	3	Netschakelaar	Netzschalter	Interr. de réseau	3	Interruptor de red
L.W. switch	4	L.G. schakelaar	L.W. Schalter	Commutateur G.O.	4	Comm. de O.L.
M.W. switch	5	M.G. schakelaar	M.W. Schalter	Commutateur P.O.	5	Comm. de O.N.
S.W.3 switch	6	K.G.3 schakelaar	K.W.3 Schalter	Commutateur O.C.3	6	Comm. de O.C.3
S.W.2 switch	7	K.G.2 schakelaar	K.W.2 Schalter	Commutateur O.C.2	7	Comm. de O.C.2
Tuning	8	Afstemming	Abstimmung	Syntonisation	8	Sintonía
P.U. switch	9	P.U. schakelaar	P.U. Schalter	Commutateur de P.U.	9	Comm. de fonocaptor

<u>Specification</u>		<u>Specificatie</u>	<u>Spezifikation</u>	<u>Specification</u>		<u>Specificación</u>
Loudspeaker	AD3460X	Luidspreker	Lautsprecher	Haut parleur	AD3460X	Altavoz
I.F.	452 kc/s	M.F.	Z.F.	M.F.	452 kc/s	F.I.
Mains voltages	110-127-220 V	Netspanningen	Netzspannungen	Tens. de réseau	110-127-220 V	Tens. de red
Consumption	40 W (220 V)	Verbruik	Verbrauch	Consommation	40 W (220 V)	Consumo
Dimensions	342x210x175 mm 13½"x8¼"x6 7/8"	Afmetingen	Abmessungen	Dimensions	342x210x175 mm 13½"x8¼"x6 7/8"	Dimensiones

Wave ranges - Golfbereiken - Wellenbereiche - Gammes d'ondes - Margen de ondas

L.W. - L.G.	- L.W. - G.O.	- O.L.	: 1154 - 2000 m ( 260 - 150 kc/s)
M.W. - M.G.	- M.W. - P.O.	- O.N.	: 185.2 - 580 m (1620 - 517 kc/s)
S.W.3 - K.G.3	- K.W.3 - O.C.3	- O.C.3	: 58.8 - 186.4 m ( 5.1 - 1.61 Mc/s)
S.W.2 - K.G.2	- K.W.2 - O.C.2	- O.C.2	: 16.58 - 50.5 m (18.1 - 5.94 Mc/s)

Valves - Buizen - Röhren

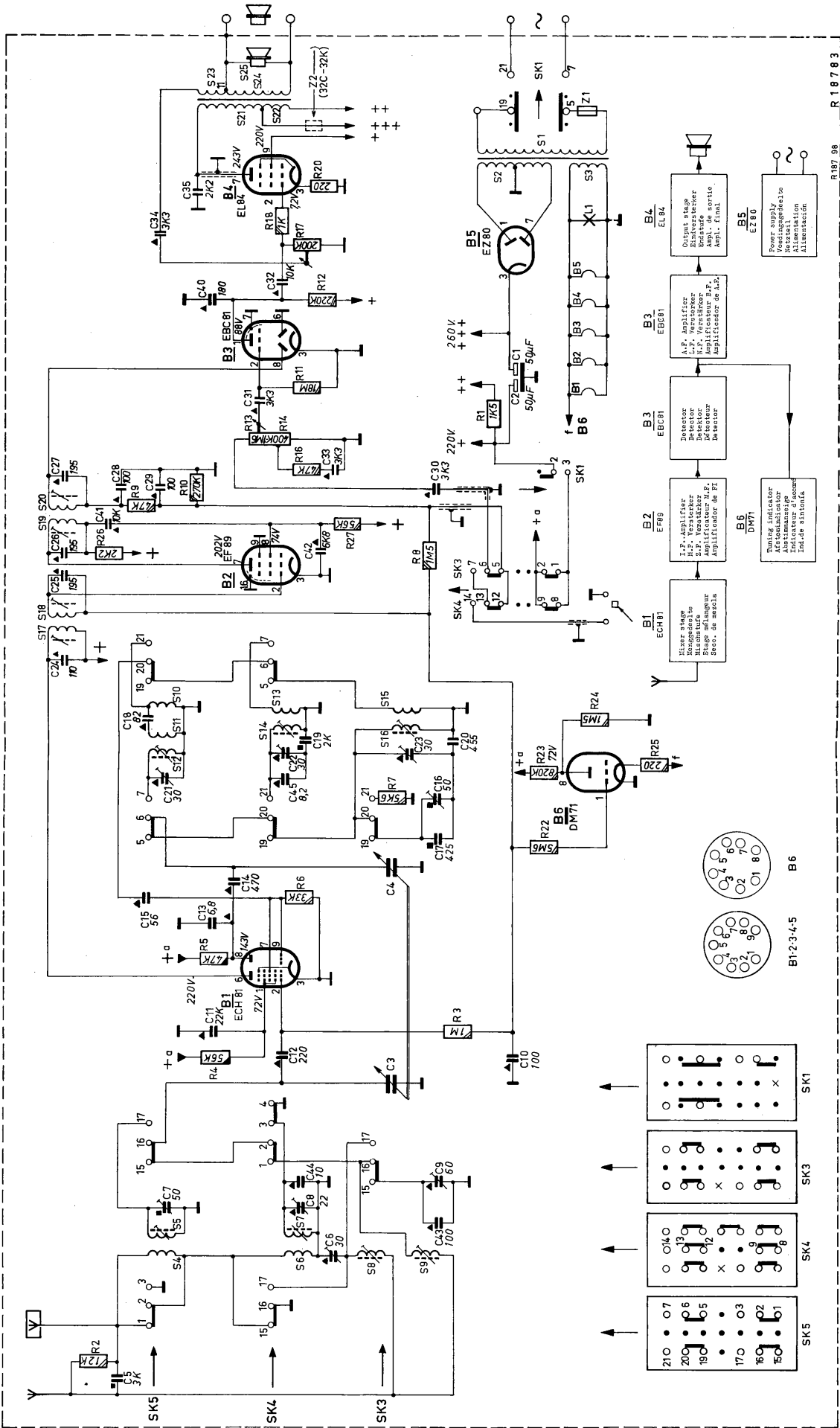
<u>Tubes - Valvulas</u>	
B1 : ECH81	B4 : EL84
B2 : EF89	B5 : EZ80
B3 : EBC81	B6 : DM71
L1 : 8024N/07	

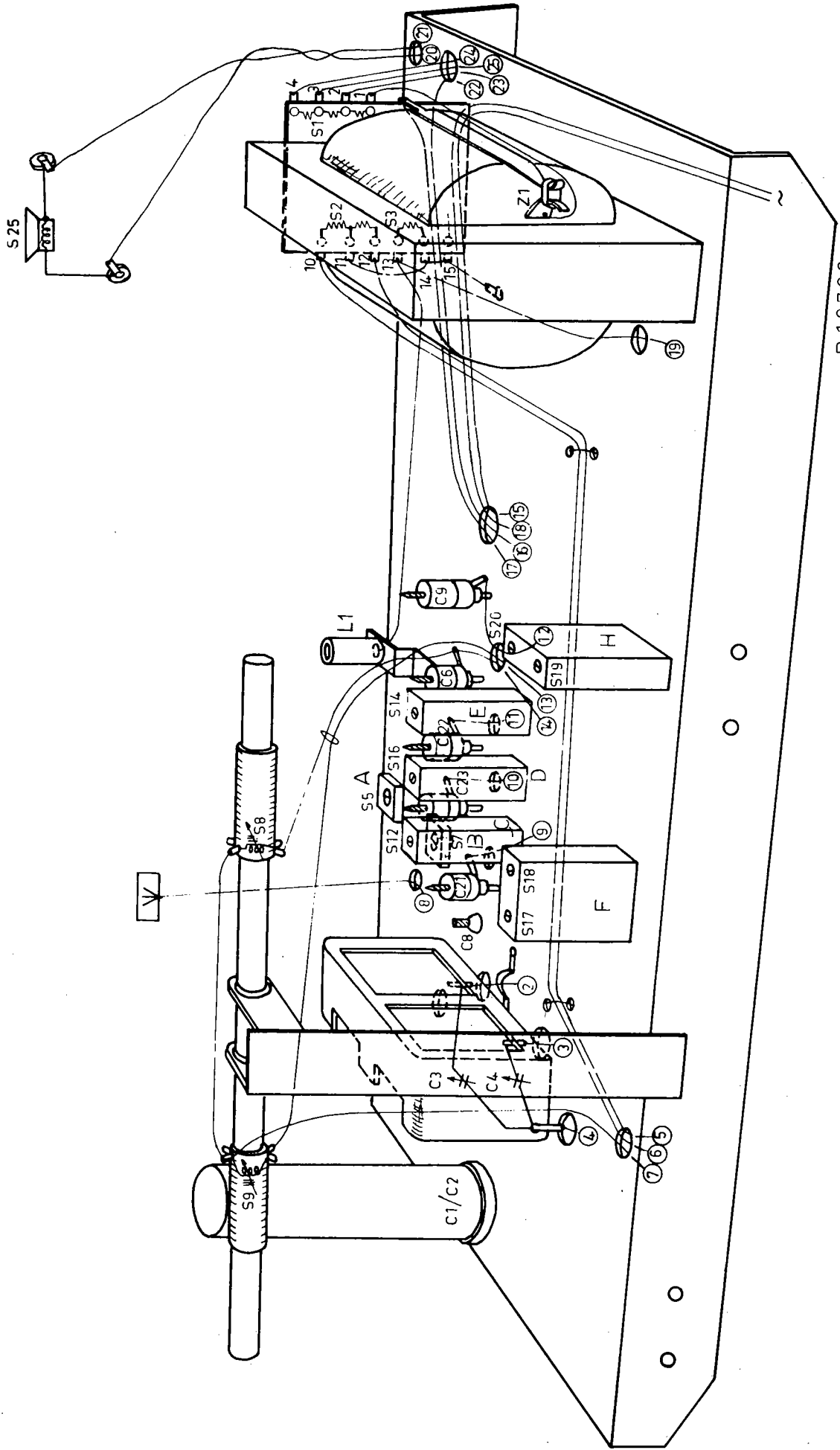
SERVICE INFORMATION																			
---------------------	--	--	--	--	--	--	--	--	--	--	--	--	--	--	--	--	--	--	--

Copyright Central Service Division N.V. PHILIPS' GLOEILAMPENFABRIEKEN, Eindhoven  
Confidential information for Philips Service Dealers

B3X9 1A-00C-00M-32C-32K

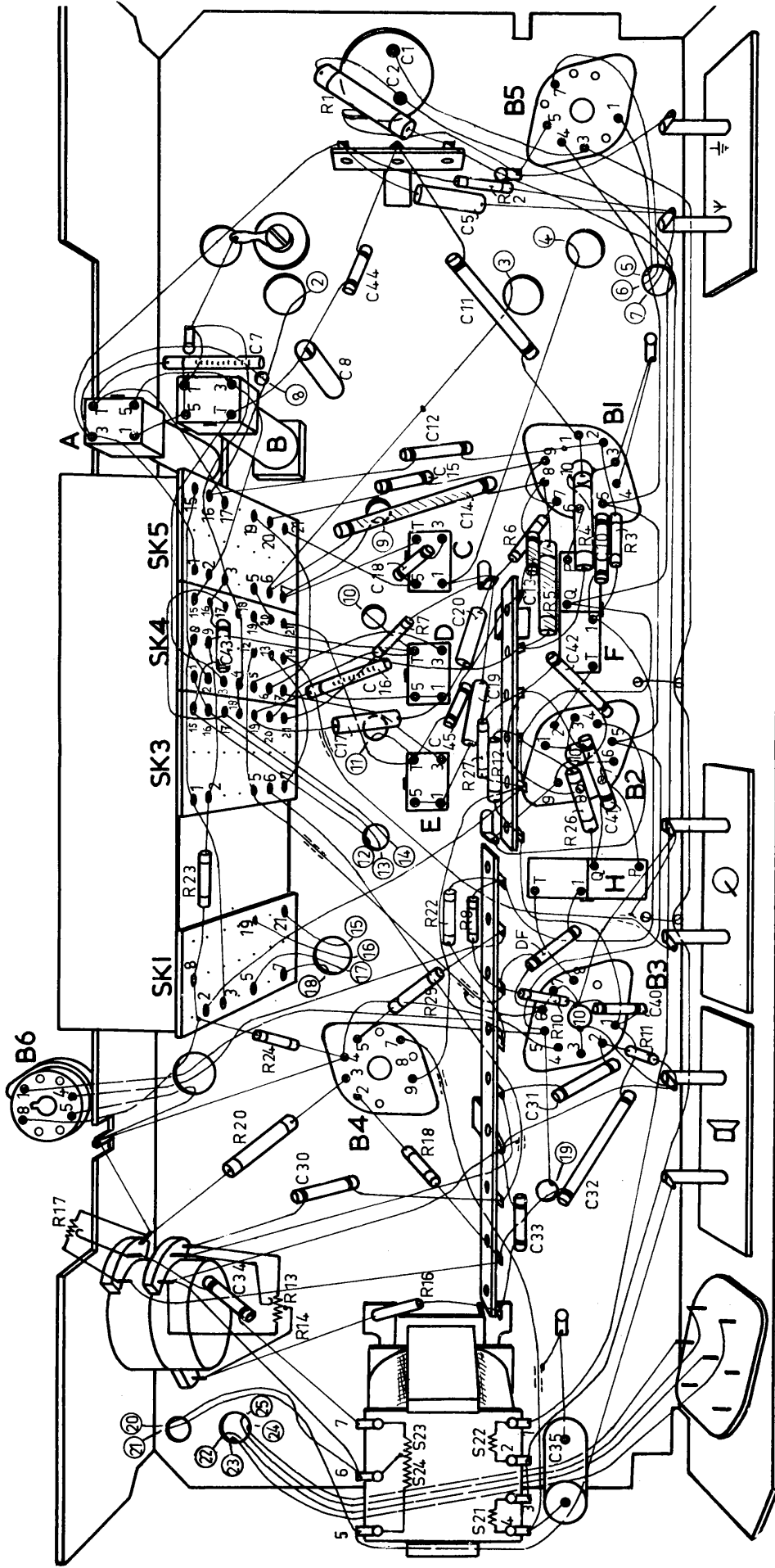
S	4, 6, 8, 9, 5, 7,	12, 11, 14, 16, 10, 13, 15,	17, 18,	19, 20,	23, 21, 1, 23, 25, 24, 22,
C	5,	6, 43, 7, 8, 44, 9,	13, 14, 15, 4,	25,	26, 42, 41, 28, 29, 30, 27, 33,
R	2,	3, 10, 12, 11,	22, 7, 23, 25, 24,	9, 10, 16, 13, 14, 1,	31, 2, 1, 40,
		4,	5, 6,	26, 8, 27,	32, 34, 35,
					12, 17,
					18,
					20,



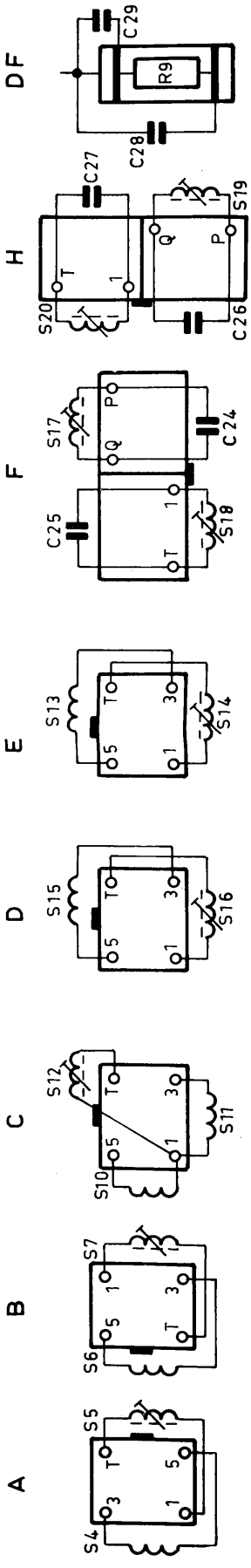


R 18788

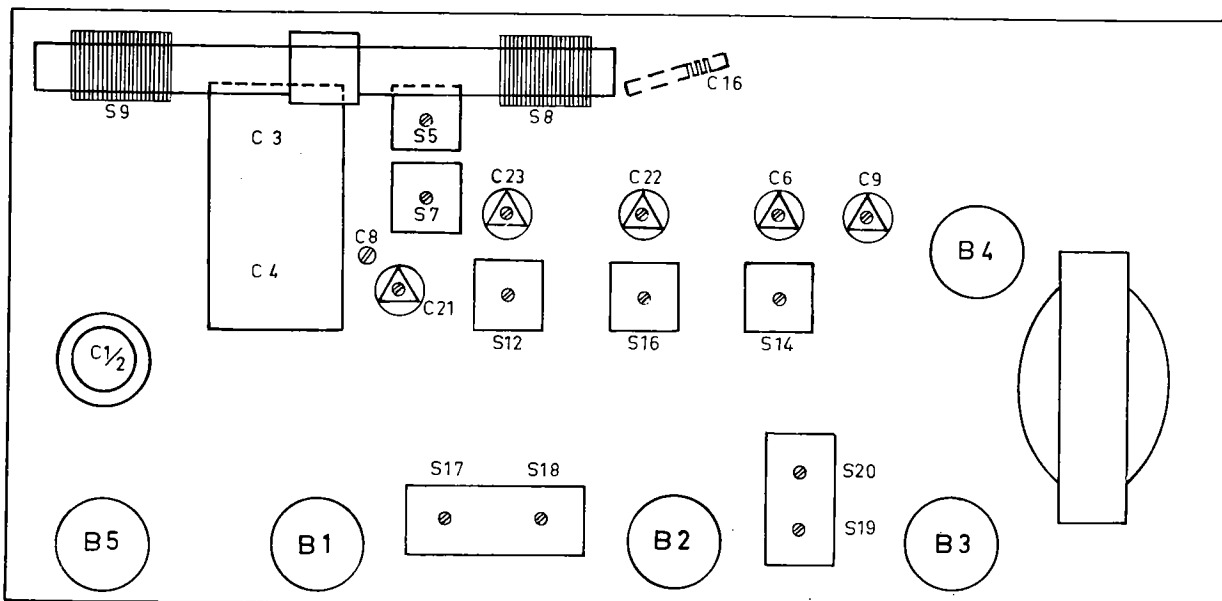
S	21.	24.	23.	22.	H.	E.	D.	F.	C.	A.B.																			
C	35.	34.	33.	30.	32.	31.	40.	41.	17.	19.	45.	42.	16.	43.	20.	18.	13.	10.	14.	15.	12.	7.	8.	11.	44.	5.	1.	2.	
R		16.	17.	14.	13.	18.	20.	11.	24.	25.	10.	22.	8.	23.	26.	12.	27.	7.	5.	6.	4.	3.	2.						1



R18793  
DF

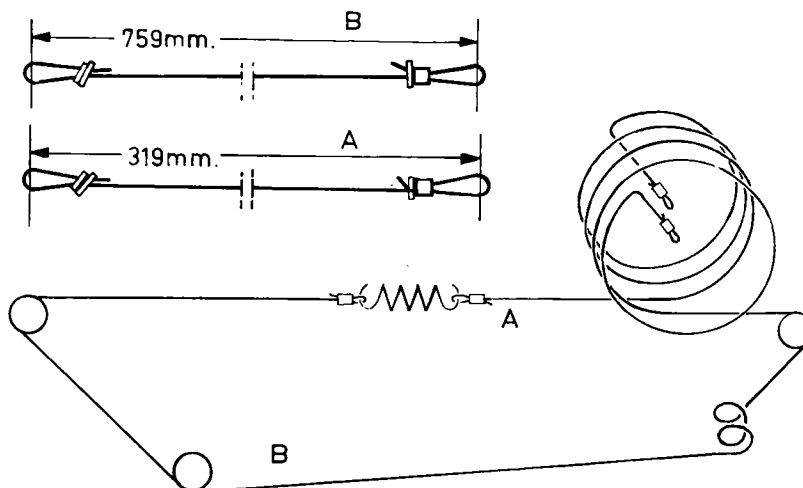


R18786



R 1 8 7 8 7

Serv.-O.-Mecum	Push button	Trimming point	Signal	Trim	Output
E.-a.-1	Druktoets	Trimpunt	Signaal	Afregelen	Uitgangsspanning
	Taste	Trimpunkt	Signal	Abgleichen	Ausgangsleistung
	Touche poussoire	Point de réglage	Signal	Régler	Tension de sortie
	Pulsador	Punto de ajuste	Señal	Ajustese	Tension de salida
I.F.-M.F.-Z.F.-M.F.-F.I.	5	1	452 kc/s via 33000 pF g1B1	S20,S19 S17,S18	Max.
R.F. Circuits	5	3	550 kc/s	S16,S8	
H.F. Kringen		2	1500 kc/s	C23,C6	
H.F. Kreise	6	3	1.72 Mc/s	S14,S7	
Circuits H.F.	7	2	4.8 Mc/s	C22,C8	
Circuito de R.F.		3	6.1 Mc/s	S12,S5	
	4	2	17 Mc/s	C21	
		3	157 kc/s	C16,S9	
		2	260 kc/s	C9	

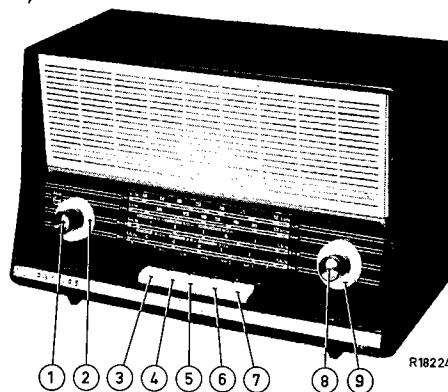


<p>Cabinet 00C-32C Cabinet OOM Cabinet 32K Front Knob 1-8</p>	<p>Kaast 00C-32C Kaast OOM Kaast 32K Front Knop 1-8</p>	<p>Gehäuse 00C-32C Gehäuse OOM Gehäuse 32K Frontplatte Knopf 1-8</p>	<p>Coffret 00C-32C Coffret OOM Coffret 32K Front Bouton 1-8</p>	<p>Mueble 00C-32C Mueble OOM Mueble 32K Fronte Botón 1-8</p>	<p>A3 782 30 A3 782 48 A3 782 47 P5 210 26/159/FY A3 783 10</p>	<p>A3 782 30 A3 782 48 A3 782 47 P5 210 26/159/FY A3 783 10</p>	<p>A3 782 30 A3 782 48 A3 782 47 P5 210 26/159/FY A3 783 10</p>
<p>Knob 2 Knob 9 Spring, in knob Window DM71 Socket plate</p>	<p>Knopf 2 Knopf 9 Feder in Knopf Fenster DM71 Anschlussplatte</p>	<p>Platte, carrousel Knopf, carrousel Feder, in Netzschalter Kontaktchiebe Kontaktplatte</p>	<p>Bouton 2 Bouton 9 Ressort en bouton Fenêtre DM71 Plaque à douille</p>	<p>Botón 2 Botón 9 Resorte en botón Ventanilla DM71 Placa de membrilla</p>	<p>P4 077 98/417/UX P4 077 99/417/UX 994/04 A3 788 53 979/2x19</p>	<p>P4 077 98/417/UX P4 077 99/417/UX 994/04 A3 788 53 979/2x19</p>	<p>P4 077 98/417/UX P4 077 99/417/UX 994/04 A3 788 53 979/2x19</p>
<p>Plate voltage adapter Knob voltage adapter Spring, in mains switch Contact slide Contact plate</p>	<p>Platte, Spannungswähler Knopf, Spannungswähler Feder, in Netzschalter Kontaktchiebe Kontaktplatte</p>	<p>Plaque, carrousel Bouton, carrousel Ressort, dans Int. de réseau Tiroir Plaque, fixe</p>	<p>Plaque, carrousel Bouton, carrousel Ressort, dans Int. de réseau Tiroir Plaque, fixe</p>	<p>Placa cambiadorde tensiones Botón cambiadorde tensiones Resorte en interruptorde red Placa portaccontactos móvile Portacontactosplaca fija</p>	<p>A3 228 39 A3 229 76 971/106 971/109 A3 665 26</p>	<p>A3 228 39 A3 229 76 971/106 971/109 A3 665 26</p>	<p>A3 228 39 A3 229 76 971/106 971/109 A3 665 26</p>
<p>Slide contact, small Slide contact, large Contact lip Push button</p>	<p>Schweifcontact, smal Schweifcontact, breed Contactlip Druktoets</p>	<p>Contact pour tiroir, étroit Contact pour tiroir, large Contact pour plaquette Touche pousseiro</p>	<p>Contact pour tiroir, étroit Contact pour tiroir, large Contact pour plaquette Touche pousseiro</p>	<p>Contacto deslizando, estrecho Contacto deslizando, grande Contacto fija Tecla</p>	<p>971/77 971/78 A3 665 27 P5 420 32/139/FC</p>	<p>971/77 971/78 A3 665 27 P5 420 32/139/FC</p>	<p>971/77 971/78 A3 665 27 P5 420 32/139/FC</p>
<p>Dial N.B. (OOM) Dial S (OOM) Dial 32C-32K Dial N.B. (OOM) Dial S (OOM)</p>	<p>Schaal N.B. (OOM) Schaal S (OOM) Schaal 32C-32K Schaal N.B. (OOM) Schaal S. (OOM)</p>	<p>Skala N.B. (OOM) Skala S. (OOM) Skala 32C-32K Skala N.B. (OOM) Skala S. (OOM)</p>	<p>Cadran N.B. (OOM) Cadran S. (OOM) Cadran 32C-32K Cadran N.B. (OOM) Cadran S. (OOM)</p>	<p>Cuadrante N.B. (OOM) Cuadrante S. (OOM) Cuadrante 32C-32K Cuadrante N.B. (OOM) Cuadrante S. (OOM)</p>	<p>A3 940 18/011 A3 940 18/021 A3 940 18/321 A3 940 18/012 A3 940 18/022</p>	<p>A3 940 18/011 A3 940 18/021 A3 940 18/321 A3 940 18/012 A3 940 18/022</p>	<p>A3 940 18/011 A3 940 18/021 A3 940 18/321 A3 940 18/012 A3 940 18/022</p>
<p>S1 S2 S3 Z1 S4 S5 S6 S7</p>	<p>S15 S16 S17 S18 C24 C25</p>	<p>S19 S20 C26 C27 S21 S22 S23 S25</p>	<p>C1 C2 C3 C4 C55 R1</p>	<p>R13 R14 R17 R20 R26 Z2</p>	<p>922/05 923/47-52M 923/60-187M</p>	<p>922/05 923/47-52M 923/60-187M</p>	<p>922/05 923/47-52M 923/60-187M</p>
<p>To order parts, which do not occur in this list consult the catalogue for service spare parts.</p>	<p>Voor het bestellen van onderdelen welke niet in bovenstaande lijst vermeld zijn, raadplege men de catalogus voor service standaard onderdelen.</p>	<p>Falls Ersatzteile, welche nicht in der obenstehenden Liste angegeben sind, bestellt werden müssen, bitten wir Sie, unser Service Standard Buch zu Rate zu ziehen.</p>	<p>Pour la commande des pièces qui ne figurent pas dans cette liste veuillez consulter le catalogue pour pièces de réchange standard.</p>	<p>Para las piezas que no figuran en las listas de piezas consulte el catálogo de piezas de recambio de standard.</p>	<p>E 099 BG/AE11+20 E 001 AK/A220E E 001 AD/A2K2 974/63 (32C-32K)</p>	<p>E 099 BG/AE11+20 E 001 AK/A220E E 001 AD/A2K2 974/63 (32C-32K)</p>	<p>E 099 BG/AE11+20 E 001 AK/A220E E 001 AD/A2K2 974/63 (32C-32K)</p>

# PHILIPS *Service*

## RADIO

### B3X 91A/00F/00G



With the following exceptions the versions OOF and OOG are identical to the OOC and OOM versions:

<u>Delete</u> :	Cabinet (OOC - 32C)	A3 782 30
	Cabinet (OOM)	A3 782 48
	Cabinet (32K)	A3 782 47
	Knob (1+8)	A3 783 10
	Knob 2	P4 077 98/417UX
	Knob 9	P4 077 99/417UX
	Push button	P5 420 32/139FC
	Dial N.B. (OOC)	A3 940 18/011
	Dial S (OOC)	A3 940 18/021
	Dial (32C - 32K)	A3 940 18/321
	Dial N.B. (OOM)	A3 940 18/012
	Dial S (OOM)	A3 940 18/022
<u>Add</u> :	Cabinet (OOF)	A3 960 70
	Cabinet (OOG)	A3 960 71
	Knob (1+8)	A3 783 82
	Knob 2	P4 077 98/417UB
	Knob 9	P4 077 99/417UB
	Push button	P5 420 32/139FY
	Dial (OOF)	928/B3X91A-OOF
	Dial (OOG)	928/B3X91A-OOG

Met de volgende uitzonderingen zijn de uitvoeringen OOF en OOG gelijk aan de OOC en OOM uitvoeringen.

<u>Afvoeren</u> :	Kast (OOC - 32 C)	A3 782 30
	Kast (OOM)	A3 782 48
	Kast (32K)	A3 782 47
	Knop (1+8)	A3 783 10
	Knop 2	P4 077 98/417UX
	Knop 9	P4 077 99/417UX
	Druktoets	P5 420 32/139FC
	Schaal N.B. (OOC)	A3 940 18/011
	Schaal S (OOC)	A3 940 18/021
	Schaal (32C - 32K)	A3 940 18/321
	Schaal N.B. (OOM)	A3 940 18/012
	Schaal S (OOM)	A3 940 18/022
<u>Toevoegen</u> :	Kast (OOF)	A3 960 70
	Kast (OOG)	A3 960 71
	Knop (1+8)	A3 783 82
	Knop 2	P4 077 98/417UB
	Knop 9	P4 077 99/417UB
	Drukknop	P5 420 32/139FY
	Schaal (OOF)	928/B3X91A-OOF
	Schaal (OOG)	928/B3X91A-OOG

SERVICE INFORMATION																				
------------------------	--	--	--	--	--	--	--	--	--	--	--	--	--	--	--	--	--	--	--	--

Copyright Central Service Division N.V. PHILIPS' GLOEILAMPENFABRIEKEN, Eindhoven

Confidential information for Philips Service Dealers

93 716 24.1.90.

Mit Ausnahme des Untenstehenden sind die Ausführungen OOF und OOG den OOC und OOM gleich:

<u>Entfallen</u> :	Gehäuse (OOC-32C)	A3 782 30
	Gehäuse (OOM)	A3 782 48
	Gehäuse (32K)	A3 782 47
	Knopf (1+8)	A3 782 10
	Knopf 2	P4 077 98/417UX
	Knopf 9	P4 077 99/417UX
	Drucktaste	P5 420 32/139FC
	Skala N.B. (OOC)	A3 940 18/011
	Skala S (OOC)	A3 940 18/021
	Skala (32C-32K)	A3 940 18/321
	Skala N.B. (OOM)	A3 940 18/012
	Skala S (OOM)	A3 940 18/022
<u>Hinzufügen</u> :	Gehäuse (OOF)	A3 960 70
	Gehäuse (OOG)	A3 960 71
	Knopf (1+8)	A3 783 82
	Knopf 2	P4 077 98/417UB
	Knopf 9	P4 077 99/417UB
	Drucktaste	P5 420 32/139FY
	Skala (OOF)	928/B3X91A-OOF
	Skala (OOG)	928/B3X91A-OOG

-----

Avec les exceptions suivantes les exécutions OOF et OOG sont identiques à les exécutions OOC - OOM.

<u>Supprimer</u> :	Coffret (OOC - 32C)	A3 782 30
	Coffret (OOM)	A3 782 48
	Coffret (32K)	A3 782 47
	Bouton (1+8)	A3 783 10
	Bouton 2	P4 077 98/417UX
	Bouton 9	P4 077 99/417UX
	Touche poussoire	P4 420 32/139FC
	Cadran N.B. (OOC)	A3 940 18/011
	Cadran S (OOC)	A3 940 18/021
	Cadran (32C-32K)	A3 940 18/321
	Cadran N.B. (OOM)	A3 940 18/012
	Cadran S (OOM)	A3 940 18/022

<u>Ajouter</u> :	Coffret (OOF)	A3 960 70
	Coffret (OOG)	A3 960 71
	Bouton (1+8)	A3 783 82
	Bouton 2	P4 077 98/417UB
	Bouton 9	P4 077 99/417
	Touche poussoire	P5 420 32/139FY
	Cadran (OOF)	928/B3X91A-OOF
	Cadran (OOG)	928/B3X91A-OOG

-----

Con las excepciones siguientes, las ejecuciones OOF y OOG son idénticas a las ejecuciones OOC y OOM.

<u>Suprimase</u> :	Mueble (OOC-32C)	A3 782 30
	Mueble (OOM)	A3 782 48
	Mueble (32K)	A3 782 47
	Botón (1+8)	A3 783 10
	Botón 2	P4 077 98/417UX
	Botón 9	P4 077 99/417UX
	Pulsador	P5 420 32/139FC
	Cuadrante N.B. (OOC)	A3 940 18/011
	Cuadrante S (OOC)	A3 940 18/021
	Cuadrante (32C-32K)	A3 940 18/321
	Cuadrante N.B. (OOM)	A3 940 18/012
	Cuadrante S (OOM)	A3 940 18/022

<u>Añadase</u> :	Mueble (OOF)	A3 960 70
	Mueble (OOG)	A3 960 71
	Botón (1+8)	A3 783 82
	Botón 2	P4 077 98/417UB
	Botón 9	P4 077 99/417UB
	Pulsador	P5 420 32/139FY
	Cuadrante (OOF)	928/B3X91A-OOF
	Cuadrante (OOG)	928/B3X91A-OOG

-----