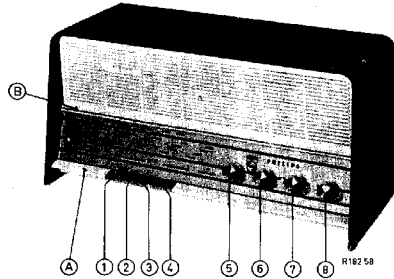


PHILIPS *Service*

RADIO

B3X92A



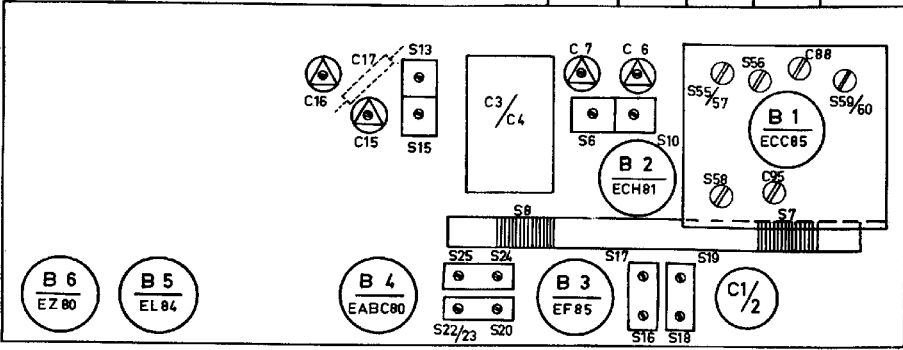
Controls.	Organes de commande	Bedienungsorganen	Bedieningsorganen	Organos de mandos.
F.M. Switch	1 Comm. F.M.	U.K.W. Schalter	F.M. schakelaar	1 Comm. F.M.
M.W. Switch	2 Comm. P.O.	M.W. Schalter	M.G. schakelaar	2 Comm. O.N.
S.W. Switch	3 Comm. O.C.	K.W. Schalter	K.G. schakelaar	3 Comm. O.C.
L.W. Switch	4 Comm. G.O.	L.W. Schalter	L.G. schakelaar	4 Comm. O.L.
Tuning	5 Syntonisation	Abstimmung	Afstemming	5 Sintonía
Vol. control + Mains switch	6 Reg. d'intensité + Int. de réseau	Lautstärkeregl. + Netzschalter	Vol. regelaar + Netschakelaar	6 Control. de vol. + Int. de red.
Tone control	7 Contr. de tonalité	Klangregler	Toonregelaar	7 Reg. de tono.
P.U. Switch	8 Comm. P.U.	F.U. Schalter	F.U. schakelaar	8 Comm. de fono.

Specification	Spécification	Spezifikation	Specificatie	Specificación.		
Loudspeaker	AD 2460 M	Haut-parleur	Lautsprecher	Luidspreker	AD 2460M	Altavoz.
I.F. (A.M.)	452 Kc/s	M.F. (A.M.)	Z.F. (A.M.)	N.F. (A.M.)	452 Kc/s	F.I. (A.M.)
I.F. (F.M.)	10.7Mc/s	M.F. (F.M.)	Z.F. (U.K.W.)	N.F. (F.M.)	10.7Mc/s	F.I. (F.M.)
Mains voltages	110-127 V 145-220 V	Tensions de réseau	Netzspannungen	Netspanningen	110-127V 145-220V	Tensiones de red
Dimensions	420x202x195	Dimensions	Abmessungen	Afmetingen	420x202x195	Dimensiones
Dial lamp	8024N/07	Lampe d'éclairage	Skalelamp	Schaallampje	8024N/07	Lamparita de es- cala.
Consumption	52W (220V)	Consommation	Verbrauch	Verbruik	52W (220V)	Consumo.

Wave ranges - Gammas d'ondes - Wellenbereichen - Golfbereiken - Marges de ondas	Valves-Tubes-Röhren-Huizen-Valvulas.
F.M. - P.M. - U.K.W. - F.M. - F.M. : 3,45 - 3 m (87,3 - 100,2 Mc/s)	ECC85 - ECH81 - EF85
M.W. - P.O. - M.W. - M.G. - O.N. : 185 - 500 m (517 - 1620 Kc/s)	EA3C60 - EL84
S.W. - O.C. - K.W. - K.G. - O.C. : 16,5 - 50,8 m (5,9 - 18,2 Mc/s)	E280 - EH84
L.W. - G.O. - L.W. - L.G. - O.L. : 1150 - 2000 m (150 - 260 Kc/s)	

SERVICE INFORMATION									
---------------------	--	--	--	--	--	--	--	--	--

Copyright Central Service Division N.V. PHILIPS' GLOEILAMPENFABRIEKEN, Eindhoven
Confidential information for Philips Service Dealers



R187 57

Serv-O-Mecum	Push button	Trimming point	Signal	Trim	Output	
E - a - 1	Touche poussoire	Point de réglage	Signal	Régler	Tension de sortie	
E - a - 2	Druckknopf	Trimmpunkt	Signal	Abgleichen	Output	
E - a - 3	Drukknop	Trimpunt	Signaal	Afregelen	Output	
	Pulsador	Punto de ajuste	Señal	Ajústese	Tension de salida	
I.F.-M.F.-Z.F.-M.F. F.I. (A.M.)	2	1	452 Kc/s via 33,000pF g1B2	S25, S24, S18, S19.	Max.	
R.F. and oscillator circuits (A.M.)	2	3	550 kc/s	S15, S8		
Circuits H.F. et oscillateurs (A.M.)		2	1500 kc/s	C15, C7		
H.F. und Oscillator Kreise (A.M.)	4	3	157 kc/s	S7		
H.F. en oscillator kringen		2	259.5kc/s	C17		
Circuitos de R.F. y oscilador (A.M.)	3	3	6.3 Mc/s	S13, S6		
		2	17.1 Mc/s	C16, C6.		
(F.M.)	1	100 Mc/s	10,7 Mc/s via 1500pF	g1B3	S20	Max. D.V.
I.F.-M.F.-Z.F. M.F.-F.I.				g1B2	S22, S23 *	O.V. D.V.
			⏏	S10, S59	Max. D.V.	
R.F. circuits. Circuits H.F. H.F. Kreise (F.M.) H.F. Kringen. Circuitos de R.F.			87,5Mc/s	87.5Mc/s	S56, C95	Max. D.V.
			100 Mc/s	100 Mc/s	C88	
		94 Mc/s	94 Mc/s	S57, C95		

* Connect two resistors of 0.22MΩ (1%) in series across C38. Connect the diode-voltmeter (D.V.) between the junction of the two resistors and the junction C34 R13.

**Remove the resistors of 0.22 MΩ and connect the diode-voltmeter (D.V.) again across C38 (in series with 0.1 MΩ

* Conectar en paralelo sur C38 deux résistances connectées en série de 0.22MΩ (1%) Connecter le voltètre à diode (D.V.) entre le noeud de ces résistances et le noeud C34, R13.

**Enlever les résistances de 0.22 MΩ et connecter le voltètre à diode (D.V.) à nouveau sur C38 (en série avec C.1 MΩ)

* Parallel an C38 zwei in Serie geschalteten Widerstände von 0.22MΩ (1%) anschliessen. Das diodevoltmeter zwischen dem Knotenpunkt dieser Widerstände und dem Knotenpunkt C34, R13 anschliessen.

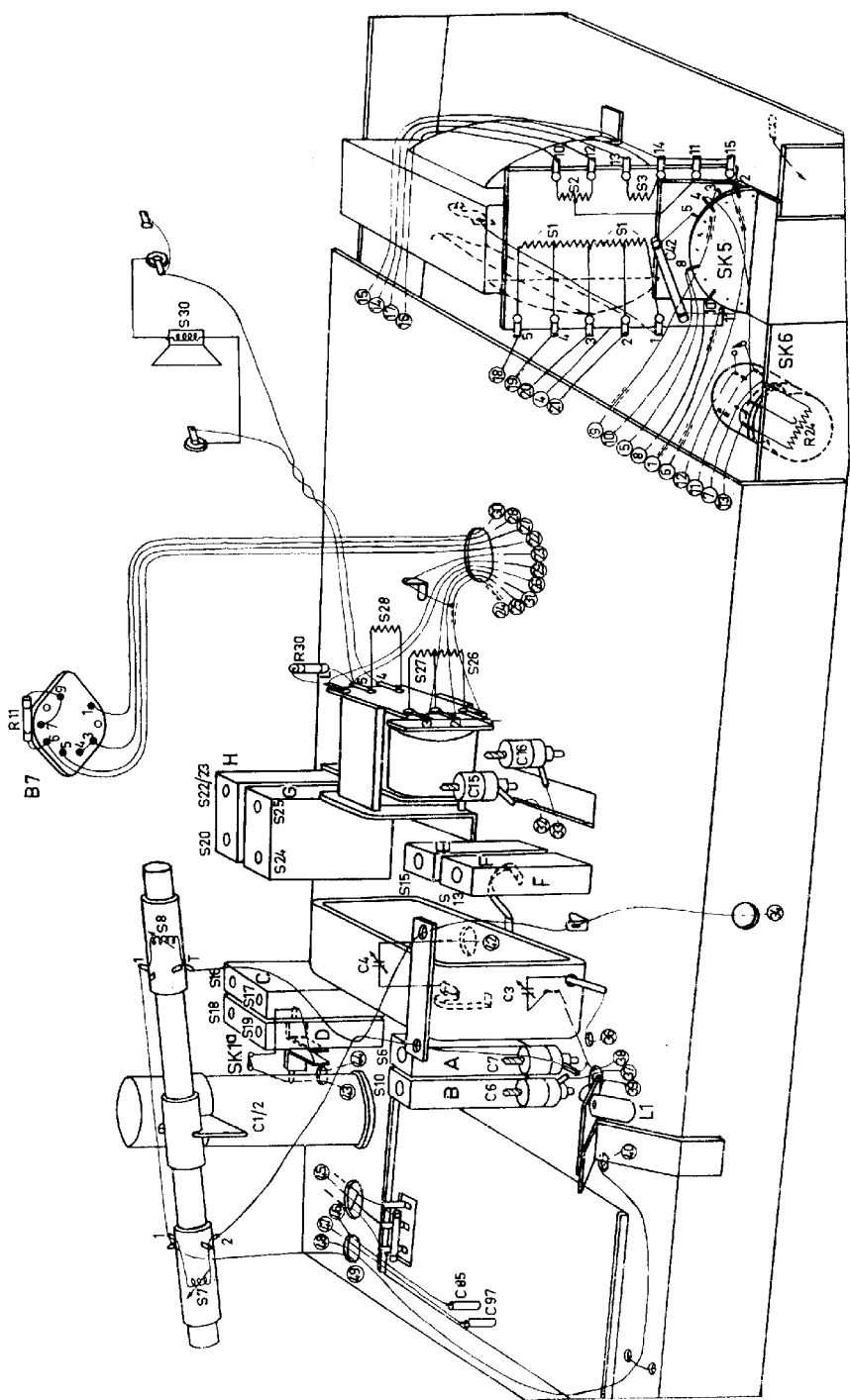
**Die Widerstände von 0.22 MΩ entfernen und das Diodevoltmeter wieder über C38 anschliessen (in Serie mit 0.1 MΩ)

* Sluit parallel aan C38 twee in serie geschakelde weerstanden van 0.22MΩ(1%). Sluit de (D.V.) aan tussen het knooppunt van deze weerstanden en het knooppunt C34, R13.

**De weerstanden van 0.22 MΩ verwijderen en de diodevoltmeter weer aansluiten over C38 (in serie met 0.1 MΩ)

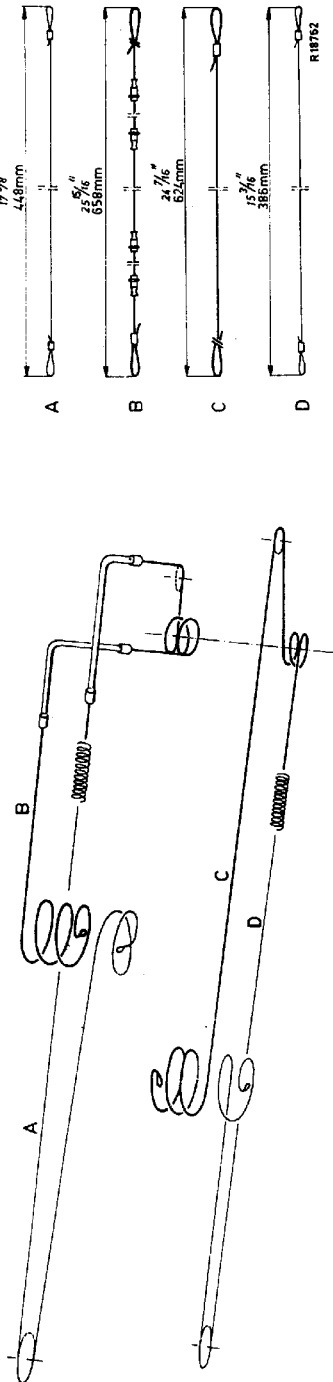
* Conectese dos resistencias conectadas en serie de 0.22MΩ (1%) en paralelo a C38. Conectese el voltímetro a diode (D.V.) entre el empalme de estas resistencias y el empalme C34, R13.

**Quítense las resistencias de 0.22MΩ y vuélvase a conectar el voltímetro a diode (D.V.) sobre C38 (en serie de 0.1MΩ).



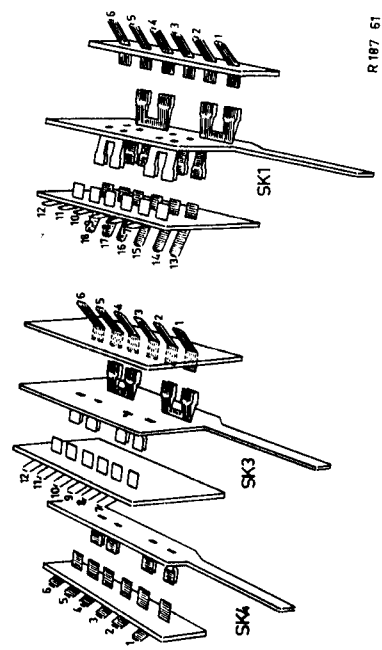
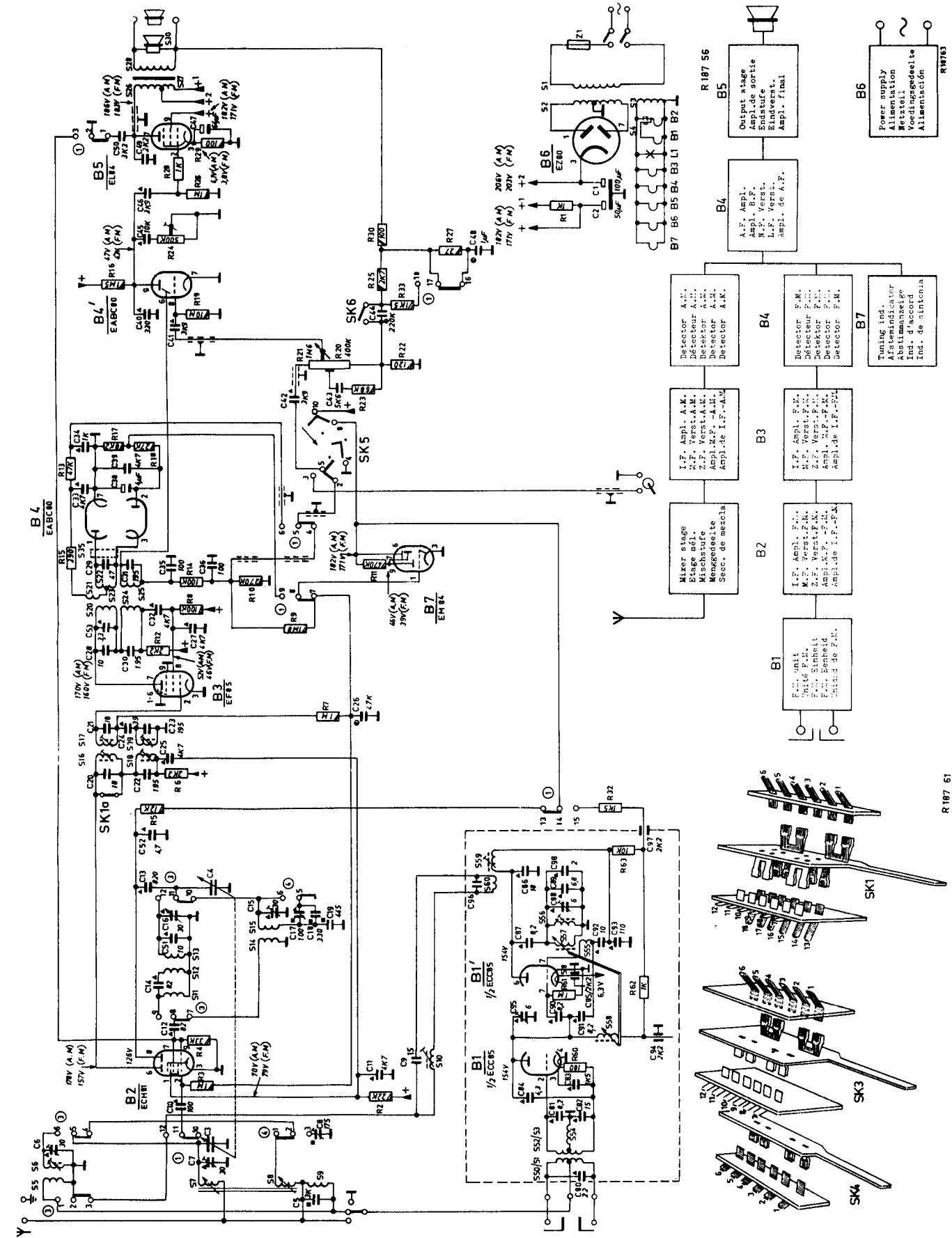
Cablest Ornamental strip (A) Ornamental strip (B) Knob 5-6-7 Knob 8	Coffret Boîte enjoliveuse (A) Boîte enjoliveuse (B) Bouton 5-6-7 Bouton 8	Gehäuse Zierstreifen (A) Zierstreifen (B) Knopf 5-6-7 Knopf 8	Keet Staalijst (A) Staalijst (B) Knop 5-6-7 Knop 8	A3 007 85 P4 502 40/801/AC A3 592 47 A3 793 80 A3 792 31 A3 777 89 E5 42C 42/423/FY A3 228 95 A3 228 39 994/04	Huelle Pletina de adorno (A) Pletina de adorno (B) Botón 5-6-7 Botón 8
Socket, plate, serial Knob, voltage adapter Plate, voltage adapter Spring, in knob	Plaque à douille d'ant. Boîte poussoir de tension Plaque à tension Plaque à tension Bouton, dans bouton	Anchlussplatte, Antennen- Druckknopf Knopf, spannungswechselbar Platte, Spannungswähler Feder, in Knopf	Aurelulaplaat, antenne Druckknop Knop, spanningswisselbaar Plaat, spanningswähler Veer, in knop	A3 777 89 E5 42C 42/423/FY A3 228 95 A3 228 39 994/04	Placa de hebrilla de ant. Poussoir Boîte, adaptador de tensiones Placa Adaptador de tensiones Resorte en botón
Contact slide 2-4 Contact slide 1-3 Contact plate 2-4 Contact plate 1-3 Slide contact	Tiroir 2-4 Tiroir 1-3 Plaque fixe 2-4 Plaque fixe 1-3 Contact, pour tiroir	Kontaktschiebe 2-4 Kontaktschiebe 1-3 Kontaktschiebe 2-4 Kontaktschiebe 1-3 Kontaktbrücke	Contactenschoof 2-4 Contactenschoof 1-3 Contactenplaat 2-4 Contactenplaat 1-3 Schoofcontact	971/127 971/128 971/129 971/130 971/131	Pletina deslizante 2-4 Pletina deslizante 1-3 Pletina de contacto 2-4 Pletina de contacto 1-3 Muelle de contacto
Contact 1:2 Window EM84 Dial (A-B) F.J. unit	Contact, pour plaquette Fenêtre EM84 Skala (A-B) Contour (A-B) Unité F.J.	Löffelbühne Fenster EM84 Skala (A-B) F.M. Einheit	Contactslip Venster EM84 Schaal (A-B) F.J. Tuner	A3 665 27 A3 030 04 A3 340 27/011 A3 418 12	Lidiana de contacto Ventanilla EM84 Cuadrante (A-B) Unidad de F.J.

81 } 82 } 83 } 84 } 85 } 86 } 87 } 88 }	59 } A3 143 55 S10 } 09 } A3 127 03 S11 } S12 } S13 }	S14 } S15 } 923U/185-590M S16 } S17 } S18 } S19 } S20 } S21 } S22 } S23 } S24 } S25 } S26 } S27 } S28 } S29 }	923U/185-590M 925/452-2 926/10-7RD-2 927/16-50m	C3 } C4 } C38 } C47 } C49 } C53 }	49 001 94 C 426 AL/44 C 426 AR/D64 48 233 20/2K2 48 233 20/3K3	R1 927/1K1K R6 E 001 AD/2K2 R12 E 001 AD/2K2 R20 } R 098 AL/00R20 R21 } R34 E 003 AL/00R15 R52 E 003 AD/1K15
--	--	---	--	--	--	--



S	5, 7, 8, 9, 30, 31, 6, 52, 53, 54, 10, 58	11, 12, 13, 27, 14, 15, 55, 57, 56, 60, 59	16, 18, 17, 19	20, 21, 22, 23, 24, 25, 35	26, 28, 29, 30, 31, 32, 33, 34, 35, 36	37, 38, 39, 34	42, 43	44, 45, 46	48, 47, 50
C	5, 40	7, 6, 3, 8, 9, 12, 25, 30, 31, 14, 8, 5	51, 8, 7, 9, 2, 16, 5, 10, 13, 14, 8, 5	17, 18, 19, 20, 21, 22, 23, 24, 25, 26, 27, 28, 29, 30, 31, 32, 33, 34, 35, 36	37, 38, 39, 40, 41, 42, 43, 44, 45, 46, 47, 48, 49, 50, 51, 52, 53, 54, 55, 56, 57, 58, 59, 60, 61, 62	63	7	12, 9	8, 14, 10, 11, 15
R	2, 3, 60	4, 61, 62							

- 48 765 85/
- 906/...
- 907/...
- 908/...
- 909/...
- 910/...
- 911/...
- 912/...
- 913/...
- 914/...
- 915/...
- 916/...
- 917/...
- 918/...
- 919/...
- 920/...
- 921/...
- 922/...
- 923/...
- 924/...
- 925/...
- 926/...
- 927/...
- 928/...
- 929/...
- 930/...
- 931/...
- 932/...
- 933/...
- 934/...
- 935/...
- 936/...
- 937/...
- 938/...
- 939/...
- 940/...
- 941/...
- 942/...
- 943/...
- 944/...
- 945/...
- 946/...
- 947/...
- 948/...
- 949/...
- 950/...
- 951/...
- 952/...
- 953/...
- 954/...
- 955/...
- 956/...
- 957/...
- 958/...
- 959/...
- 960/...
- 961/...
- 962/...
- 963/...
- 964/...
- 965/...
- 966/...
- 967/...
- 968/...
- 969/...
- 970/...
- 971/...
- 972/...
- 973/...
- 974/...
- 975/...
- 976/...
- 977/...
- 978/...
- 979/...
- 980/...
- 981/...
- 982/...
- 983/...
- 984/...
- 985/...
- 986/...
- 987/...
- 988/...
- 989/...
- 990/...
- 991/...
- 992/...
- 993/...
- 994/...
- 995/...
- 996/...
- 997/...
- 998/...
- 999/...
- 1000/...



R 187 51

