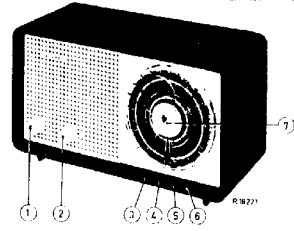


PHILIPS Service

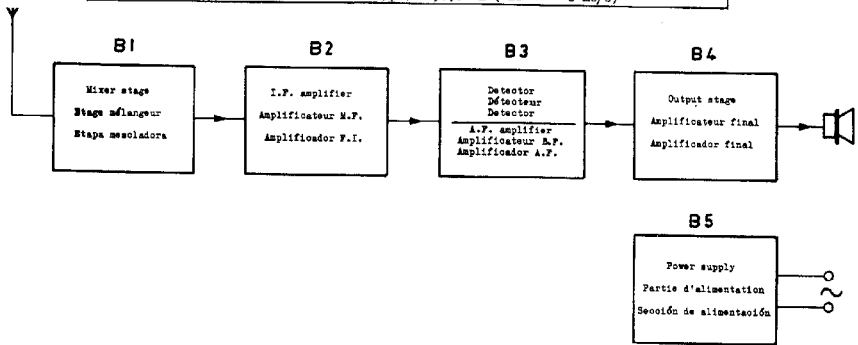
RADIO

B 3 X 95U-00C-00F-00K



Controls	Organes de commande	Organes de mando
1. Volume control + mains switch	1. Régulateur d'intensité + comm. de réseau	1. Regulador de volumen + comm. de red
2. Tone control	2. Régulateur de tonalité	2. Regulador de tono
3. P.U. switch	3. Commutateur de P.U.	3. Conmutador de fonocaptor
4. M.W. switch	4. Commutateur P.O.	4. Conmutador O.M.
5. O.C.3 switch	5. Commutateur O.C.3	5. Conmutador O.C.3
6. O.C.2 switch	6. Commutateur O.C.2	6. Conmutador O.C.2
7. Tuning	7. Syntonisation	7. Sintonía

<u>Valves - Tubes - Válvulas</u>	<u>I.F. - M.P. - F.I.</u>
B1 - UCH61	452 kc/s.
B2 - DF 89	
B3 - UB081	<u>Loudspeaker - Hautparleur - Altavoz</u>
B4 - UL 84	AD 2500 X.
B5 - V1 42	
<u>Dial lamp - Lampe de cadran</u>	<u>Mains voltages - Tensions de réseau</u>
<u>Lampirita de escala</u>	<u>Tensiones de red</u>
8009 D-07	110 - 127 - 220 V ☑
<u>Dimensions - Dimensions - Dimensiones</u>	<u>Consumption - Consommation - Consumo</u>
328 x 185 x 155 mm.	52 W (220 V).
<u>Wave ranges - Gammas d'ondes - Margenes de ondas</u>	
M.W. - P.O. - O.M. : 185,4 - 580m (1622 - 517 kc/s)	
S.W. 3 - O.C.3 - O.C.3 : 36,14 - 33,75 m (8,3 - 3,2 Mc/s)	
S.W. 2 - O.C.2 - O.C.2 : 13,64 - 36,6 m (22 - 8 Mc/s)	



R 18309

SERVICE INFORMATION										
---------------------	--	--	--	--	--	--	--	--	--	--

Excepción hecha de la válvula rectificadora las ejecuciones 01C - 01F y 01K son idénticas a las ejecuciones 00C - 00F y 00K respectivamente.

Suprímase : Válvula UY 42

Añádase : Válvula UY 89

Para las modificaciones en el esquema de principio y de cableado véanse las figuras 1 y 2.

LC/SR.

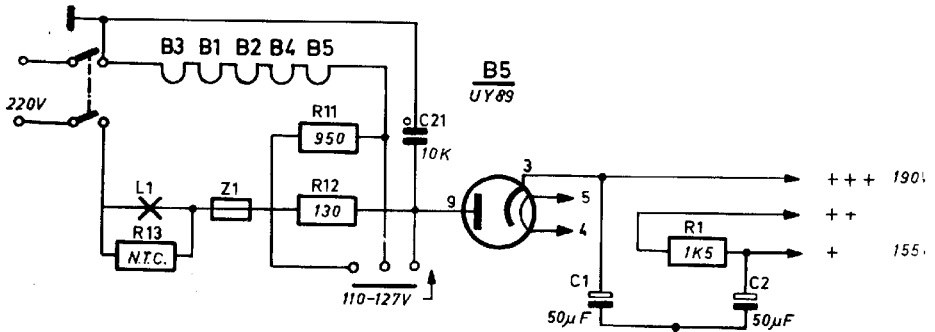


Fig.1

R191 91

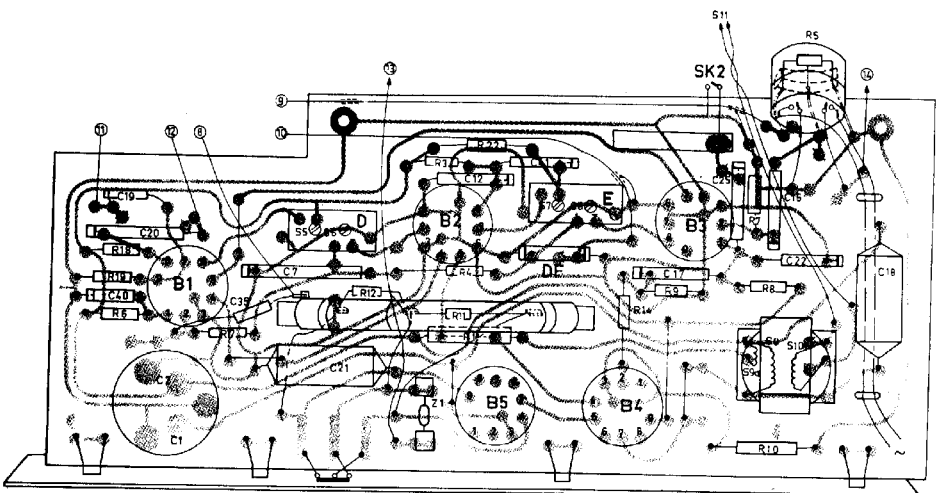


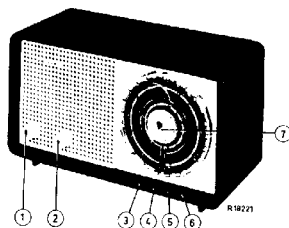
Fig.2

R191 90

PHILIPS *Service*

RADIO

B3X95U/01C/01F/01K



With the exception of the rectifying valve the versions 01C - 01F and 01K are identical to the 00C - 00F and 00K versions respectively.

Delete : Valve UY 42

Add : Valve UY 89

For modifications in the circuit and wiring diagrams see fig.1 and 2.

Met uitzondering van de gelijkrichtbuis zijn de uitvoeringen 01C - 01F en 01K respectievelijk gelijk aan de 00C - 00F en 00K.

Afvoeren : Buis UY 42

Toevoegen : Buis UY 89

Voor principe en bedradings-wijzigingen zie fig.1 en 2.

A l'exception du tube redresseur les exécutions 01C - 01F et 01K sont identiques aux exécutions 00C - 00F et 00K respectivement.

Supprimer : Tube UY 42

Ajouter : Tube UY 89

Pour les modifications dans le schéma de principe et de câblage voir la fig. 1 et 2.

Mit Ausnahme der Gleichrichterröhre sind die Ausführungen 01C - 01F und 01K gleich an bzw. 00C - 00F und 00K.

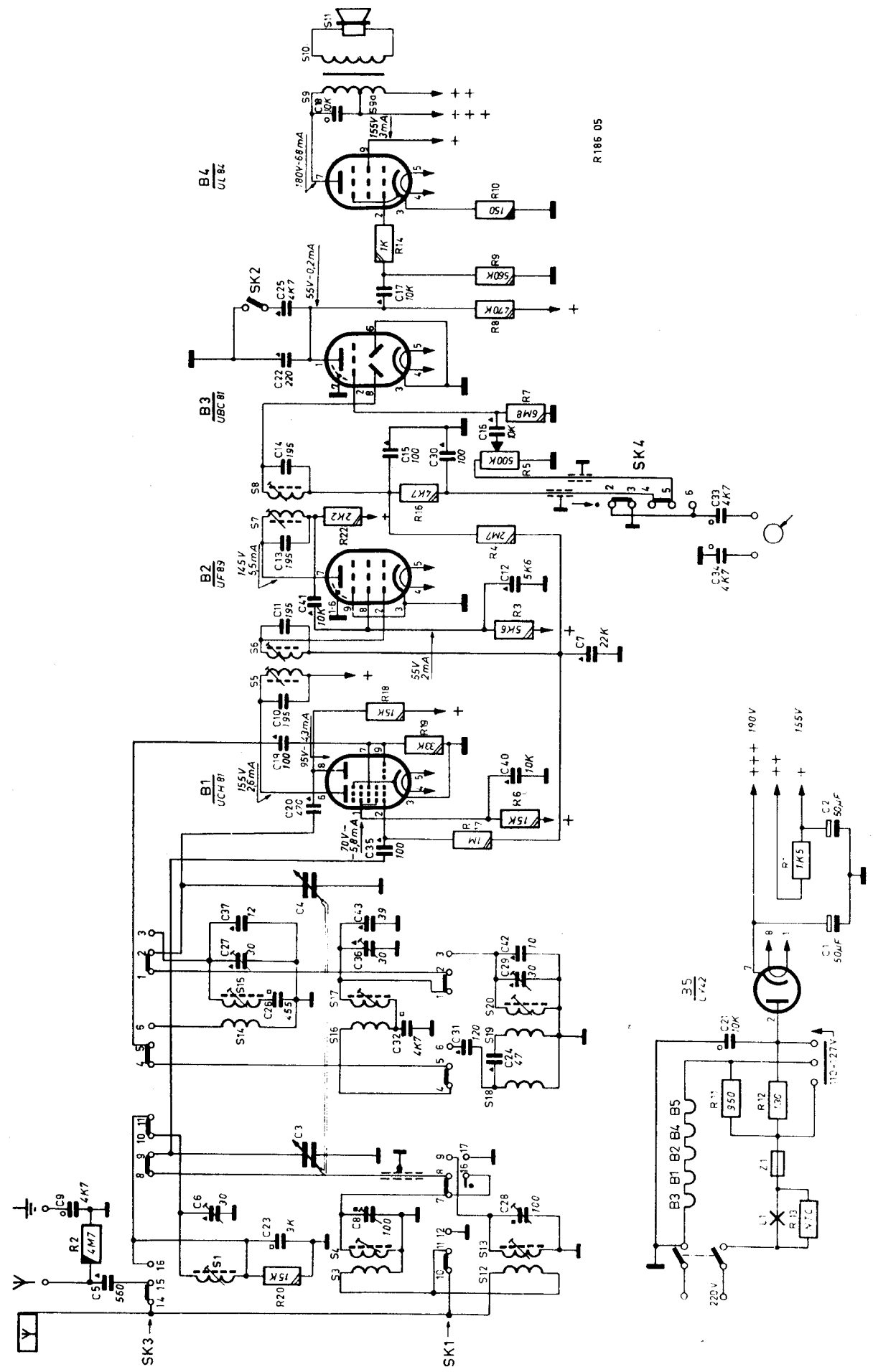
Entfallen : Röhre UY 42

Hinzufügen: Röhre UY 89

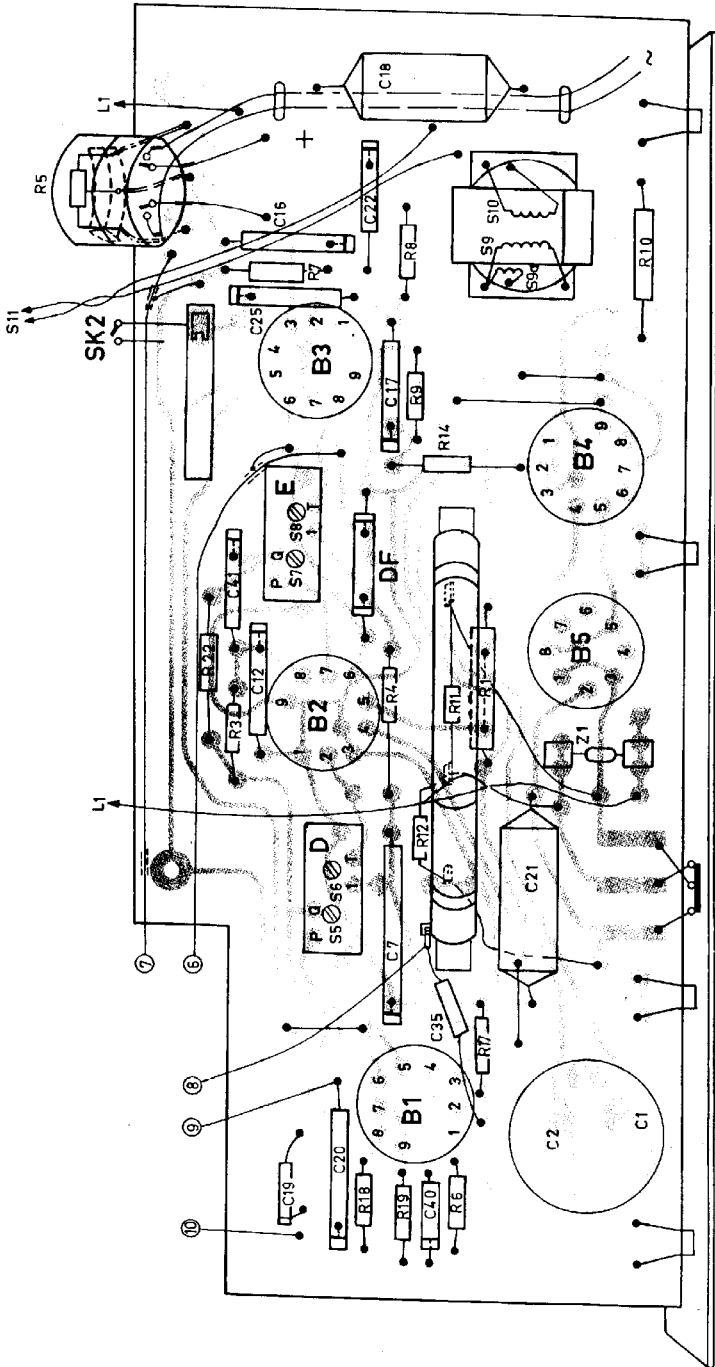
Für die Änderungen im Prinzip-Schaltbild und im Verdrahtungsschema siehe Abb. 1 und 2.

SERVICE INFORMATION										
---------------------	--	--	--	--	--	--	--	--	--	--

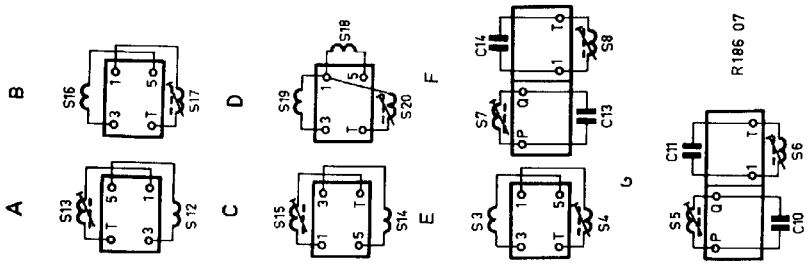
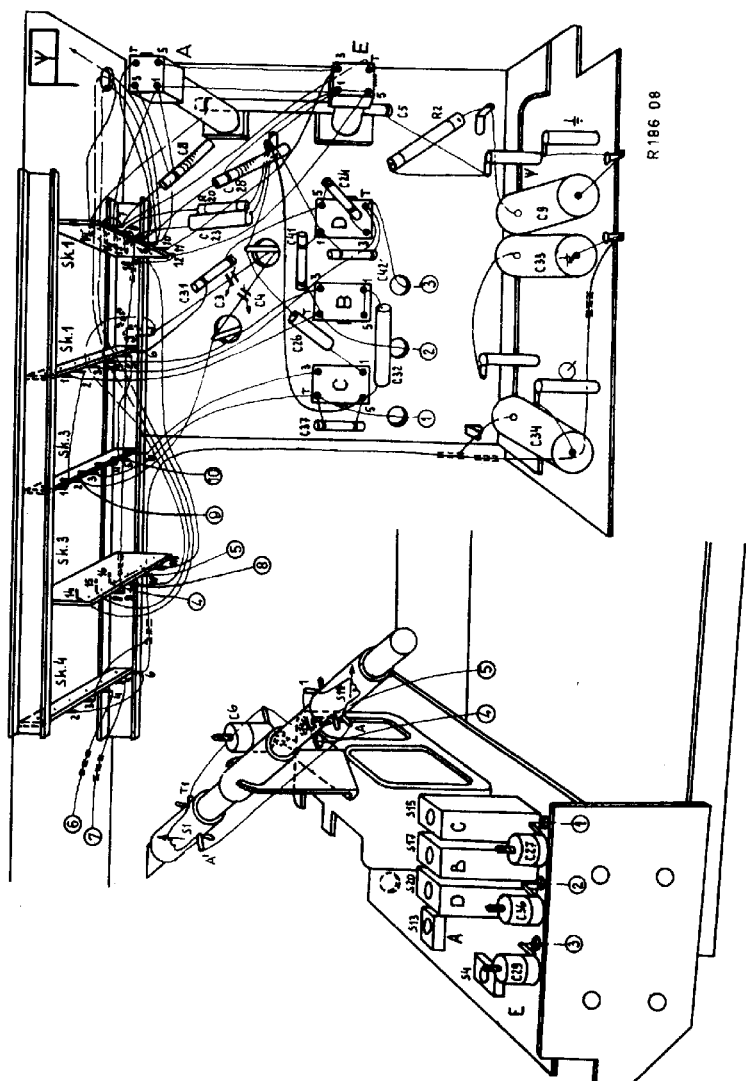
S	1	3	12	13	18	14	16	15	17	20	6	5	6	7	8	7	8	9	10	11	12	13	14	15	16	17	18	19	20	21	22	23	24	25	26	27	28	29	30	31	32	33	34	35	36	37	38	39	40	41	42	43	44	45	46	47	48	49	50	51	52	53	54	55	56	57	58	59	60	61	62	63	64	65	66	67	68	69	70	71	72	73	74	75	76	77	78	79	80	81	82	83	84	85	86	87	88	89	90	91	92	93	94	95	96	97	98	99	100	101	102	103	104	105	106	107	108	109	110	111	112	113	114	115	116	117	118	119	120
---	---	---	----	----	----	----	----	----	----	----	---	---	---	---	---	---	---	---	----	----	----	----	----	----	----	----	----	----	----	----	----	----	----	----	----	----	----	----	----	----	----	----	----	----	----	----	----	----	----	----	----	----	----	----	----	----	----	----	----	----	----	----	----	----	----	----	----	----	----	----	----	----	----	----	----	----	----	----	----	----	----	----	----	----	----	----	----	----	----	----	----	----	----	----	----	----	----	----	----	----	----	----	----	----	----	----	----	----	-----	-----	-----	-----	-----	-----	-----	-----	-----	-----	-----	-----	-----	-----	-----	-----	-----	-----	-----	-----	-----



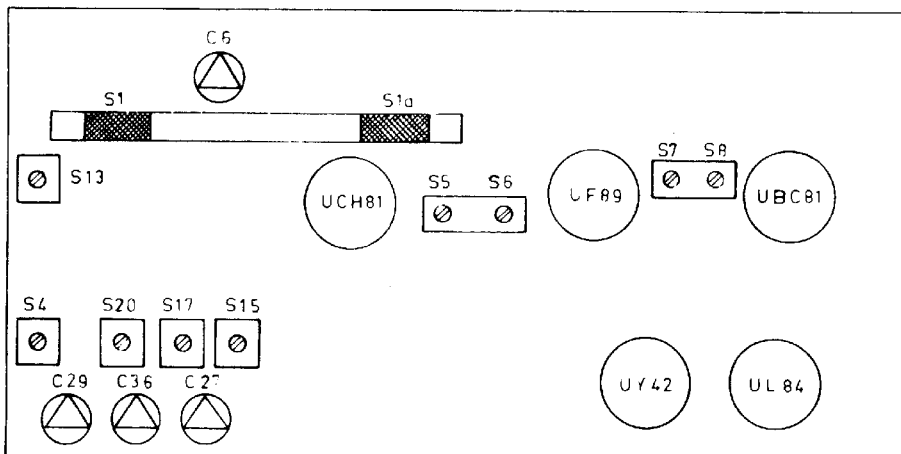
R186 05



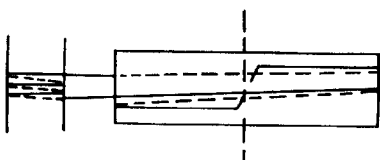
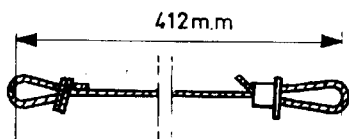
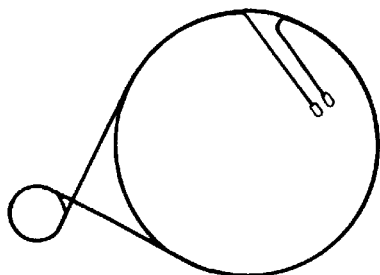
S	29	36	1	1a	C	B	D	A	E.
C	37	27	6.	34.37	32.26	2.34.31.33.47.72.73.8.7.8	5.	20	7
R									



	Push button	Trimming point	Signal	Trim for max. output
	Touche	Point d'ajustage	Signal	Régler su max. de sortie
	Pulsador	Punto de ajuste	Señal	Ajustense para max. salida
I.F. circuits Circuits M.F. Circuitos de F.I.	4	1630 kc/s	452 kc/s-33000 pF - g1B2	S8, S7
			452 kc/s-33000 pF - g1B1	S5, S6
R.F. circuits Circuits H.F. Circuitos de R.F.	6	507 kc/s	7,5 Mc/s	S20, S13
	5		3,15 Mc/s	S17, S4
	4		507 kc/s	S15, S1
	4	1630 kc/s	1630 kc/s	C27, C6
	5		8,5 Mc/s	C36
	6		22,2 Mc/s	C29



R186 06



R186 09

Cabinet (-00C) brown	Coffret (-00C) brun	Meuble (-00C) moreno	A3 782 28
Cabinet (-00F) green	Coffret (-00F) vers	Meuble (-00F) verde	A3 782 27
Cabinet (-00K) cream	Coffret (-00K) crème	Meuble (-00K) crème	A3 781 67
Front	Front	Fronte	P5 210 22/423
Knob, volume control	Bouton, rég. d'intensité	Botón, reg. de volumen	A3 783 31
Knob, tone control	Bouton, rég. de tonalité	Botón, reg. de tono	A3 783 31
Knob, tuning, large	Bouton, synt., grand	Botón, sint., grande	P5 260 31/931
Knob, tuning, small	Bouton, synt., petit	Botón, sint., pequeño	A3 783 07
Driving drum	Tambour pour cond. var.	Tambor para cond. var.	P4 382 01/112
Tension spring in driving drum	Ressort, dans tambour	Resorte, en tambor	89 312 10
Socket plate, aerial	Douille, pour antenne	Placa de hembrilla para antena	A3 352 91
Voltage adapter	Carroussel de tension	Cambiator de tensiones	A3 230 51
Push button	Touche poussoir	Pulsador	P5 420 31/159
Contact slide, PU-switch	Tiroir, comm. P.U.	Pletina deslizante, comm. de fono	A3 666 65
Contact slide, MW-switch	Tiroir, comm. P.O.	Pletina deslizante, comm. O.M.	A3 666 67
Contact plate, PU-switch	Plaquelette, fixe, comm.P.U.	Pletina de contacto, comm. de fono	A3 666 68
Contact plate, SW2-switch	Plaquelette, fixe, comm. O.C.2	Pletina de contacto, comm. O.C.2	A3 666 69
Contact lip	Contact pour tiroir	Lamina de contacto	A3 665 27
Slide contact	Contact pour plaquelette	Muelle de contacto	971/77
Dial (S)	Cadran (S)	Escala (S)	A3 956 16
Dial (OV)	Cadran (OV)	Escala (OV)	A3 956 19
To order parts which do not occur in this list, consult the catalogue for service spare parts			
Pour les pièces ne figurant pas dans cette liste, consulter la catalogue pour pièces de rechange standard			
Para aquellas piezas que no figuran en la lista de piezas, consultese el catalogo para piezas de recambio standard			

dH/GK

S1	922/01	S9)		S18)		R11)	
S3)		S9a)	A3 153 51	S19)	923/17-26M	R12)	B1 634 90
S4)	A3 802 52	S10)		S20)			
S5)		S12)	A3 803 98	C1)		R13	928/4K5
S6)		S13)		C2)	AC 5306/50+50	Z1	974/315
C10)	A3 906 00	S14)	923U/185-590M	C3)			
C11)		S15)		C4)	49 001 93		
S7)		S16)	923/24-52M	R1	E 001 AD/A1K5		
S8)		S17)		R5	B1 640 20		
C13)	A3 906 00						
C14)							

dH/GK