



Ned. Ver. v. Historie v/d Radio

# PHILIPS Service

AM - FM - Wechselstrom - Super

## B4D31A

Sagitta

SA 4224A

### Technische Daten :

Wellenbereiche :	FM-UKW : 87,5 - 104 MHz		
	AM- KW : 5,95 - 12,2 MHz		
	NW : 517 - 1612 kHz		
	LW : 150 - 260 kHz		
Schaltung :	FM : 10 Kreise		
	AM : 6 Kreise		
Tondemodulation :	FM : Ratio-Detektor		
	AM : Diode		
Zwischenfrequenz :	FM : 10,7 MHz		
	AM : 460 kHz		
Netzspannung :	125 V ; 220 V		
Sicherung :	220 V 250 mA mittelträge		
	110 V 500 mA mittelträge		
Skalenlampen :	2 x 8045 D 6,5 V ; 0,32 A		
Leistungsaufnahme :	40 Watt		
Lautsprecher :	B 4 D 31 A - 2-AD 2460 MD/01 Z = 5 Ω		
	B 4 D 33 A - AD 2370 MD/01 Z = 5 Ω		
Röhren :	ECC 85, 6CH 81, 6BP 89, 6CL 86, 6X 84		
Dioden :	2 - OA 79		
Gleichrichter :	WE 752 70		
Abmessungen :	B 4 D 31 A	B 4 D 33 A	
	470 mm	Breite	600 mm
	253 mm	Höhe	240 mm
	200 mm	Tiefe	205 mm
Gewicht :	ca. 6,3 kg	ca. 6,0 kg	
Fertigungsjahr :	1963/64		



## B4D33A

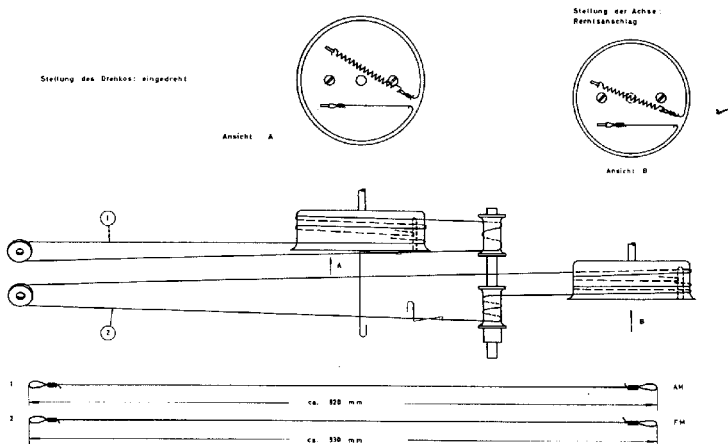
Sirius



### Bedienungsknöpfe von links nach rechts

Bedregler, Lautstärkerregler  
 Tasten : Aus, Sprache, TA, LW, NW, KW, UKW  
 Kleiner Knopf AM Abtastung  
 Großer Knopf FM Abtastung  
 Höhenregler

### Seilführungsplan



## Spezial - Ersatzteile

Alle übrigen Ersatzteile sind in den PHILIPS Service - Standard - Material - Sortimenten enthalten

Hier nicht aufgeführte Kondensatoren müssen eine Mindestspannung von 500 Volt, Widerstände eine Mindestbelastbarkeit von 1/2 Watt haben.

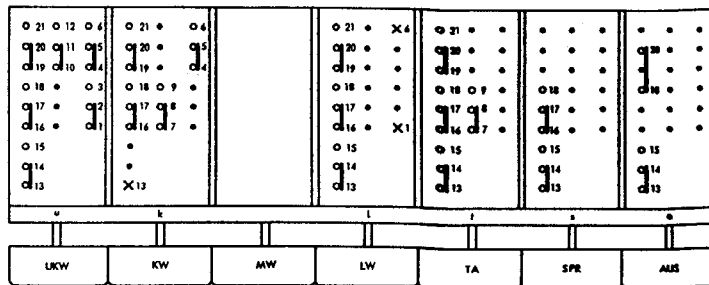
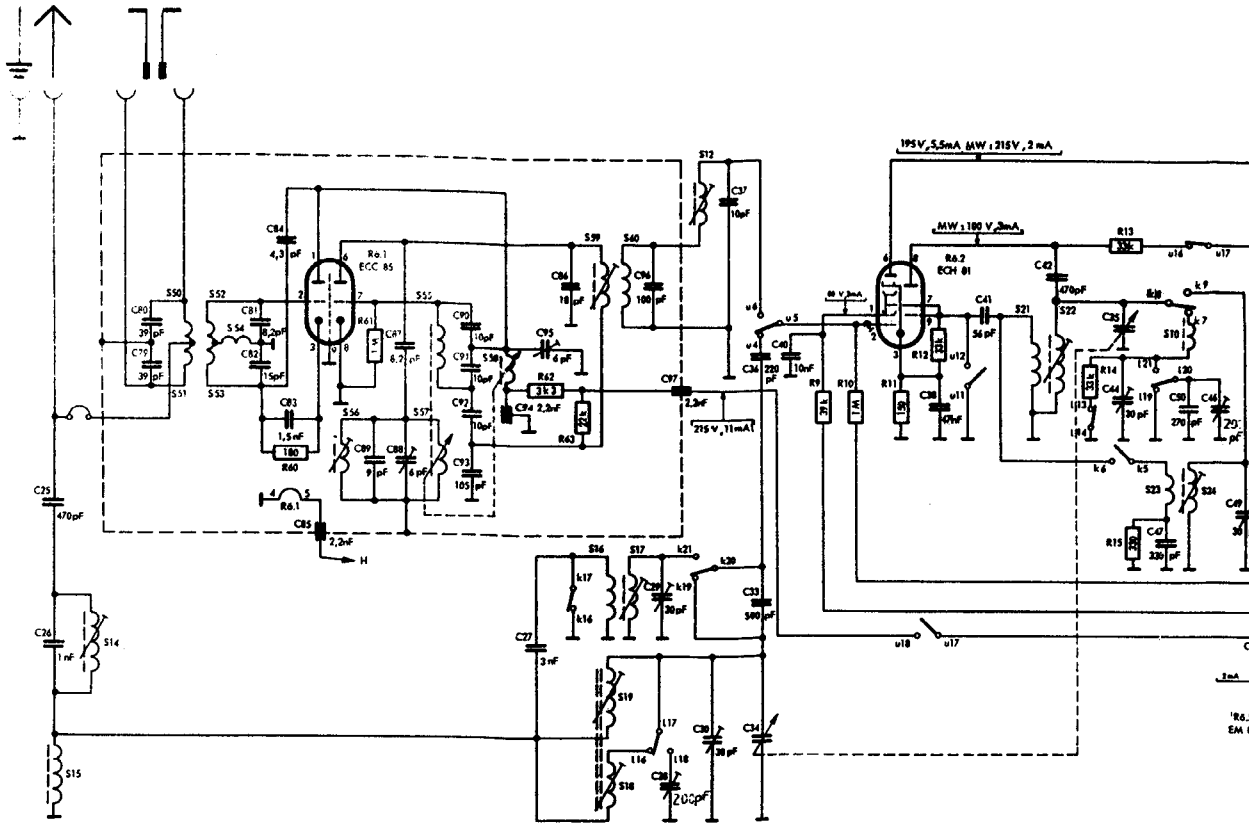
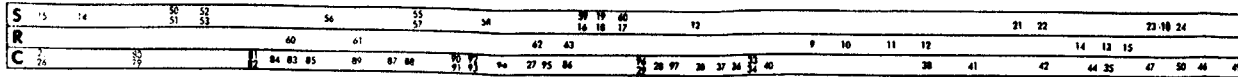
Kondensatoren				Spulen		
Pos.	Wert	Art und Mindestspannung	Bestell - Nummer	Pos.	Bezeichnung	Bestell - Nummer
C 28	200 pF	Drahttrimmer	9 07/200E	810	Ferrozuberpole	VE 210 28
C 29	30 pF	Lufttrimmer	9 08/30E	811	Ferrozuberpole	VE 210 28
C 30	30 pF	Lufttrimmer	9 08/30E	812, C37	FM-ZF-Spule	WE 120 87
C 34	558 pF	AM-Drehko	49 002 38	814 - 815	AM-ZF-Sperzkreis + Drossel	WE 121 36
C 35	212 pF			816 - 817	KW-Antennenspule	A3 127 75
C 44	30 pF	Lufttrimmer	9 08/30E	818 - 819	NW-LW-Ferromagnet	WE 741 14
C 46	200 pF	Drahttrimmer	9 07/200E	821 - 822	NW-Oszillatortspule	WE 121 35
C 49	30 pF	Lufttrimmer	9 08/30E	823 - 824	KW-Oszillatortspule	WE 121 14
C 69	5 pF	Elko	70/80 V 9 09/5E	826 - 827	} FM-ZF-Bandfilter	WE 121 21
C 84	4,3 pF	Keram.-Kondensator	9 04/487	C52 - C53		
C 85	2,2 nF	Durchführungs Kond.	C 309 AJ/2K2	828 - 829	} AM-ZF-Bandfilter	WE 120 78
C 87	8,2 pF	Kondensator	9 04/8E2	C54 - C55		
C 88	6 pF	Keram. Kohrtrimmer	9 08/6E	830 - 832	} FM-Ratio-Detektor	WE 121 19
C 94	2,2 nF	Durchführungs Kond.	C 309 AJ/2K2	C58 - C59		
C 95	6 pF	Keram. Kohrtrimmer	9-08/6E	833 - 834	} AM-ZF-Bandfilter	WE 120 78
C 97	2,2 nF	Durchführungs Kond.	C 309 AJ/2K2	C60 - C61		
C106	100 pF	BV-Elko	15/18 V 9 09/3100	835 - 836*	Ausgangstrafa B 4 D 31 A	WE 152 02
C108	50 pF	} Elko	350/385 V 9 13/M50+50+50	835 - 836	Ausgangstrafa B 4 D 33 A	WE 151 92
C109	100 pF			838 - 843	Netztransformator	WE 141 91
				844, 845	Leuchtprüber (50) B 4 D 31 A	AD 2460 MD/01
				844	Leuchtprüber (50) B 4 D 33 A	AD 2570 MD/01
				850 - 855	FM-Antennenspule	A3 985 04
				854	Drossel	A3 803 23
				855 - 856	FM-Oszillatortspule	A3 985 19
				857	FM-Oszillator-Parallelspeule	A3 985 08
				858	FM-Zweischleifenpeile	A3 985 20
				859 - 860	} FM-ZF-Spule	A3 985 07
				896		
Widerstände				Dioden, Gleichrichter		
Pos.	Wert	Art und Mindestbelastbarkeit	Bestell - Nummer			
R 9	39 kΩ	Widerstand	1 W 9 00/39K	X 1	} Germaniumdiodenpaar	2 - 0A 79
R13	33 kΩ	Widerstand	1 W 9 00/33K	X 2		
R36	1,6 kΩ	} Potentiometer (Laust.)	M 098 00/3020	X 3		
R36*	0,4 kΩ					
R42	0,2 kΩ	Potentiometer (Höhen)	WE 366 35			
R43	2 kΩ	Potentiometer (Stimme)	WE 366 45			
R46	150 Ω	Widerstand	1 W 9 00/150E			
R47	1 kΩ	Drahtwiderstand	5 W WH 500 74			

## Mechanische - Ersatzteile

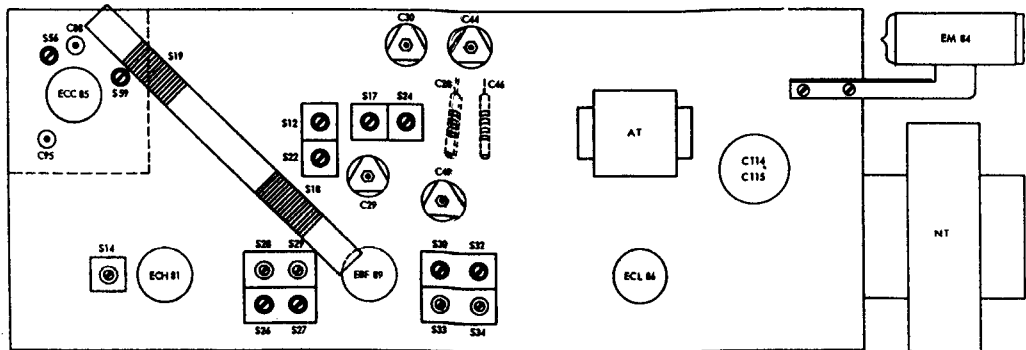
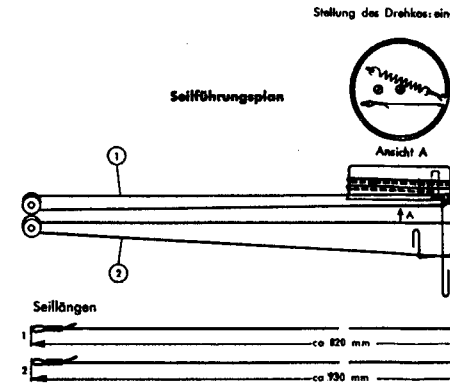
Bezeichnung		Bestell - Nummer	Bezeichnung		Bestell - Nummer
Knopf für Abstimmung, hinten		WE 368 02	Schiebestreifen für Aus-Schalter, leer		HA 609 20
Knopf für Abstimmung, vorne		WE 368 01	Schiebestreifen für Bereichstasten, leer		HA 609 21
Knopf für Lautstärkeregler		WE 368 00	Kontaktmesser m.kurzer Lötfläche		HA 524 03
Knopf für Bass- und Höhenregler		WE 726 48	Kontaktmesser m. langer Lötfläche		HA 524 09
Höhenfassung		9 76/9x12	Kontaktfeder, schmal		9 71/77
Netzabel mit Stecker		WE 374 05	Kontaktfeder, breit (f.Aus-Schalter)		HA 524 10
Gummi-Haltestelle für Skala		WE 727 15/01	Torsionsfeder f. Aus-Schalter (Momentansieh.)		HA 646 27
Tasten-Aggregat		WE 171 83	Rückzugfeder für Aus-Schalter		HA 646 28
Hauptbuchse für Tasten		WE 426 79	Sicherungshalter		WE 401 53
Tasten		WE 746 19	Glasrohrsicherung für 220 V		9 74/250
Stift hierzu		A3 603 50	Glasrohrsicherung für 110 V		9 74/500
Seiltrommel für FM-Einheit		WE 327 50	Bodenplatte		WE 340 22
Seiltrommel für AM-Drehko		WE 327 50			
Lampenhalter		WE 670 77			
Feder für 2-teil. Filter		9 21/04	<b>Gehäuseteile</b>		
Feder für 1-teil. Filter		9 21/03	Bezeichnung		B4D31A Bestell - Nr.
Spannungswählerkappe		WE 227 39	Bezeichnung		B4D33A Bestell - Nr.
Skalenspeil (meterweise)		K 302 22/13	Gehäuse, Rußbaum	WE 732 78	WE 732 86
Skalenspeil 6,3 V ; 0,32 A		8045 D / 00	Gehäuse, dunkel poliert	WE 732 77	-
Hülse für Skalenspeil		WE 497 01	Gehäuse, Teak	-	WE 732 87
UKW-Einheit		WE 080 67	Schallwand besp. f. Geh. Rußbaum	WE 736 78	WE 736 69
Feder für UKW-Einheit		A3 811 41	Schallwand besp. f. Geh. Macore/Teak	WE 736 79	WE 736 69
Stecker für UKW-Antenne		WE 398 67	Zierleiste an Schallwand	WE 677 78	-
Flansch-Steckdose 5-pol.		WE 401 48	Philippe Mahlen	WE 315 89	-
Stecker für Steckdose 5-pol.		FW 310 20	Philippe Schriftzug	WE 315 57	-
Schaltbuchse für Lautspr.-Anschluß		WE 402 81	Stationskala	WE 222 95	WE 223 10
Stecker für Schaltbuchse		WE 402 34	Zeiger für FM	WE 765 00	WE 765 04
Antennenbuchsenplatte		WE 335 56	Zeiger für AM	WE 763 01	WE 763 05
Riegelrahmen für Nachdrucktaste		HA 448 57	Blende hinter Skala	WE 339 32	WE 340 75
Feder für Riegelrahmen		HA 646 26	Mikrowand	WE 251 89	WE 251 90
Kontaktstreifen (feststehend) breit, leer		HA 609 18	Schraube für Mikrowand	B 036 22/800	B 036 22/800
Kontaktstreifen (feststehend) schmal, (f. WK)		HA 609 22	Gehäusespeil - Platten	WE 376 59	WE 377 93
Schiebestreifen (begeglicht) f. Nachdrucktaste		HA 609 19	Oliefuß	WE 747 06	WE 577 57



# PHILIPS Service

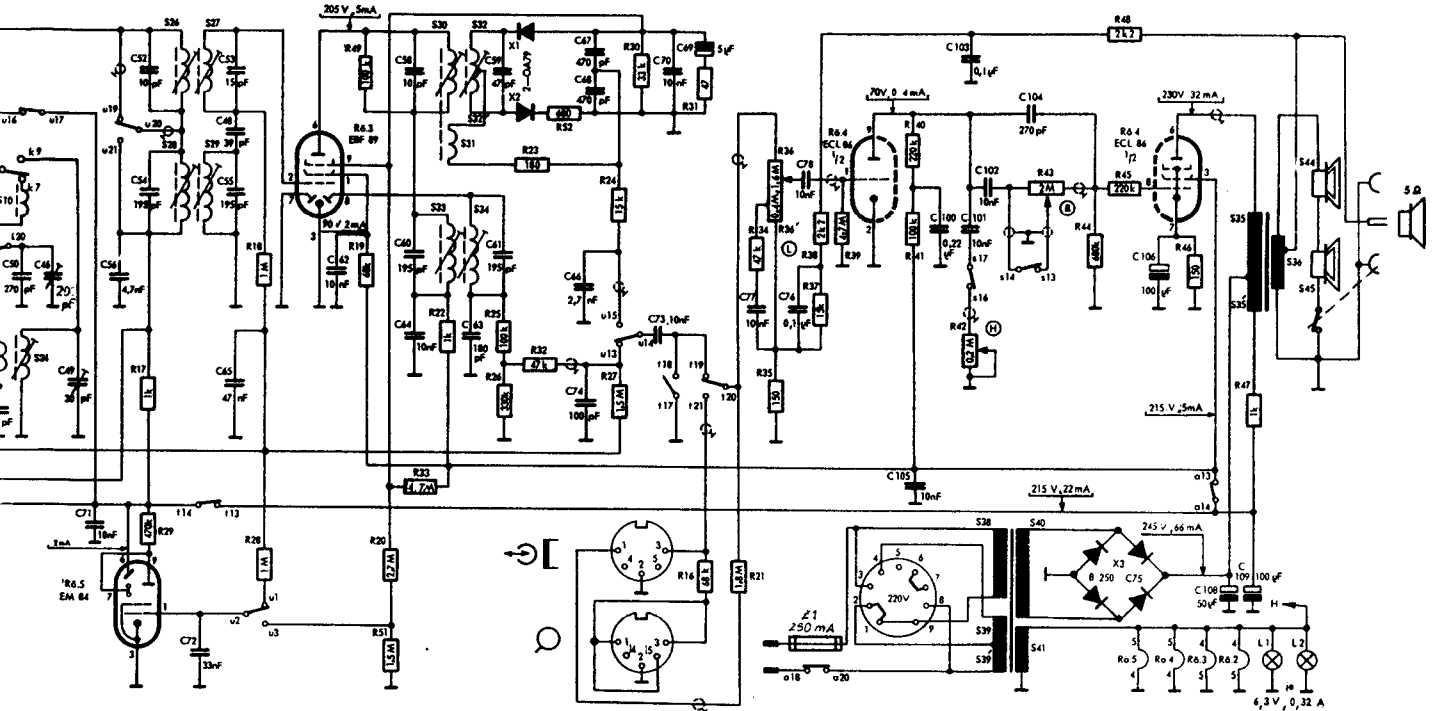


Tastenschalter auf Lötunkte geschwennt.  
 Stand: MW-Taste gedrückt.  
 Hub = 1 Kontaktabstand, ○ = Schaltkontakt, x = Stützpunkt.

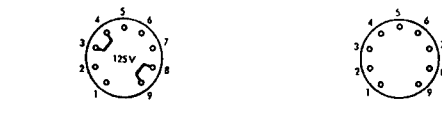
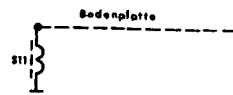
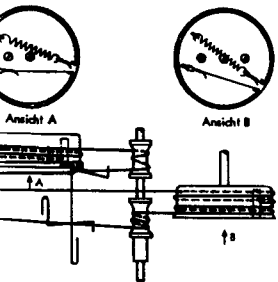


# B4D31A

18	24	26	27	28	29	30	31	32	34	35	36	37	38	39	40	41	42	43	44	45	46	47	48	49	50	51	52	53	54	55	56	57	58	59	60	61	62	63	64	65	66	67	68	69	70	71	72	73	74	75	76	77	78	79	80	81	82	83	84	85	86	87	88	89	90	91	92	93	94	95	96	97	98	99	100	101	102	103	104	105	106	107	108	109	110	111	112	113	114	115	116	117	118	119	120	121	122	123	124	125	126	127	128	129	130	131	132	133	134	135	136	137	138	139	140	141	142	143	144	145	146	147	148	149	150	151	152	153	154	155	156	157	158	159	160	161	162	163	164	165	166	167	168	169	170	171	172	173	174	175	176	177	178	179	180	181	182	183	184	185	186	187	188	189	190	191	192	193	194	195	196	197	198	199	200
----	----	----	----	----	----	----	----	----	----	----	----	----	----	----	----	----	----	----	----	----	----	----	----	----	----	----	----	----	----	----	----	----	----	----	----	----	----	----	----	----	----	----	----	----	----	----	----	----	----	----	----	----	----	----	----	----	----	----	----	----	----	----	----	----	----	----	----	----	----	----	----	----	----	----	-----	-----	-----	-----	-----	-----	-----	-----	-----	-----	-----	-----	-----	-----	-----	-----	-----	-----	-----	-----	-----	-----	-----	-----	-----	-----	-----	-----	-----	-----	-----	-----	-----	-----	-----	-----	-----	-----	-----	-----	-----	-----	-----	-----	-----	-----	-----	-----	-----	-----	-----	-----	-----	-----	-----	-----	-----	-----	-----	-----	-----	-----	-----	-----	-----	-----	-----	-----	-----	-----	-----	-----	-----	-----	-----	-----	-----	-----	-----	-----	-----	-----	-----	-----	-----	-----	-----	-----	-----	-----	-----	-----	-----	-----	-----	-----	-----	-----	-----	-----	-----



als Drehkno: eingedreht Stellung der Achse: Rechtsanschlag

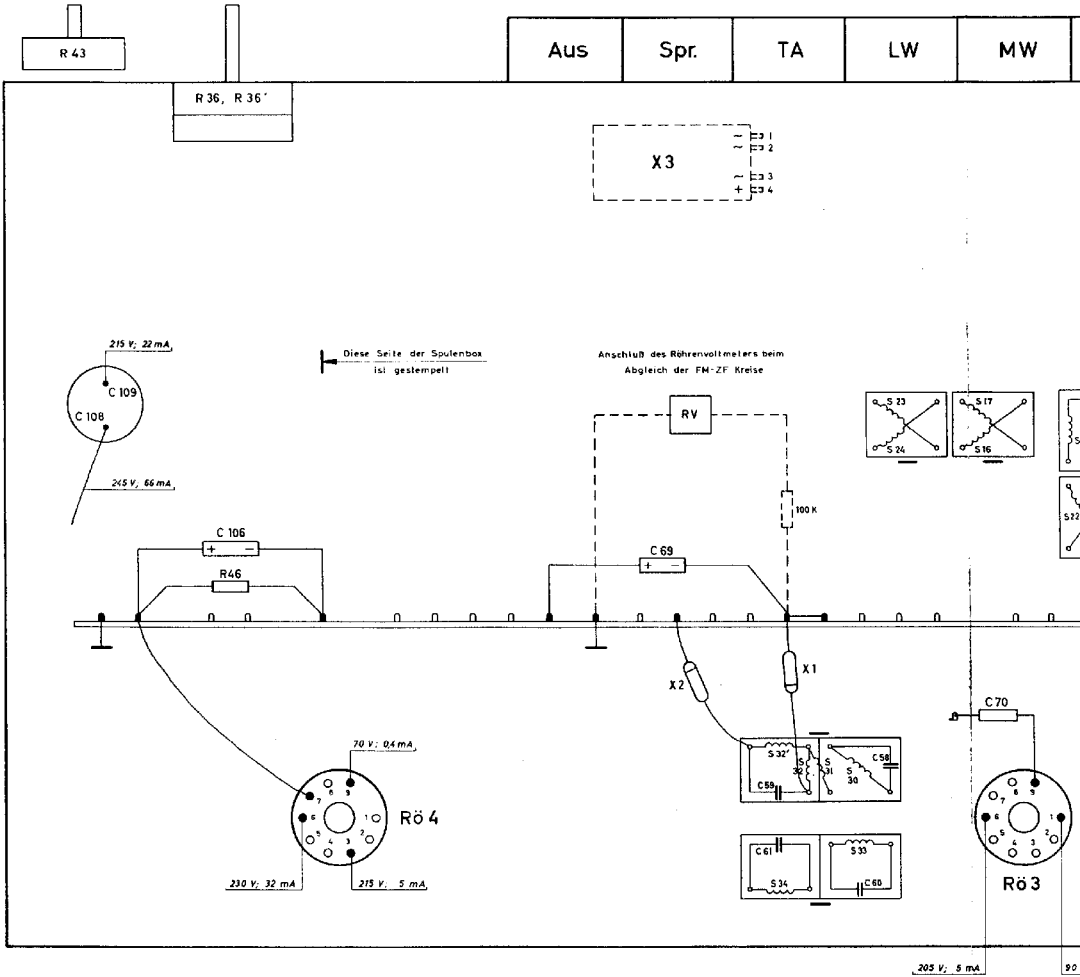


Spannungswähler auf Lötpunkte gesehen.

R01-R05

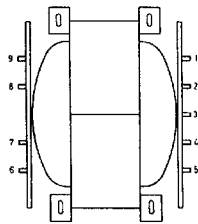
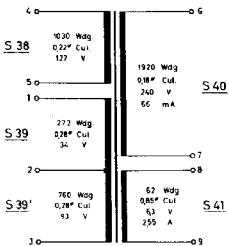
Abgleichreihenfolge	Taste	Zeiger auf	Meßender-Frequenz	Antkopplung des Meßsenders über	Verstärken	Abgleichen	Anzeige	Hinweis
ZF-Kreise	AM	MW	● 1550 kHz	460 kHz	33 nF an g 1 EBF 89	S 33	S 34, S 33	
ZF-Sperrkreis	AM	MW	● 550 kHz		33 nF an g 1 ECH 81	S 29	S 28, S 29	
Abstimmkreise	MW	MW	● 550 kHz ● 1550 kHz	550 kHz 1550 kHz	künstliche Antenne an AM-Antennenbuchse		S 14	min. Output
Abstimmkreise	LW	LW	● 151 kHz ● 250 kHz	151 kHz 250 kHz			S 22, S 18 C 44, C 30	max. Output
Abstimmkreise	KW	KW	● 5,95 MHz ● 12,2 MHz	5,95 MHz 12,2 MHz		C 46, S 19	max. Output	
ZF-Kreise	FM	UKW	100 MHz	10,7 MHz FM ca. 15 kHz Hub	10 nF an g 1 EBF 89	S 32		S 30 S 32
					10 nF an g 1 ECH 81	S 27	S 26, S 27	max. R.V.
Abstimmkreise	FM		● 88,2 MHz ● 102,6 MHz abstimmen	88,2 MHz 102,6 MHz 96 MHz	Metalldüse auf Glaskolben der ECC 85	S 12	S 59, S 12	
					Symmetrie-Glied an Dipolbuchsen		S 56 C 88 C 95	max. Output

Meßblatt mit Spulen - und Tra



Tr1

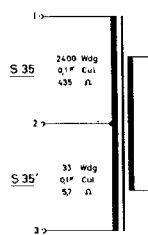
WE 14191



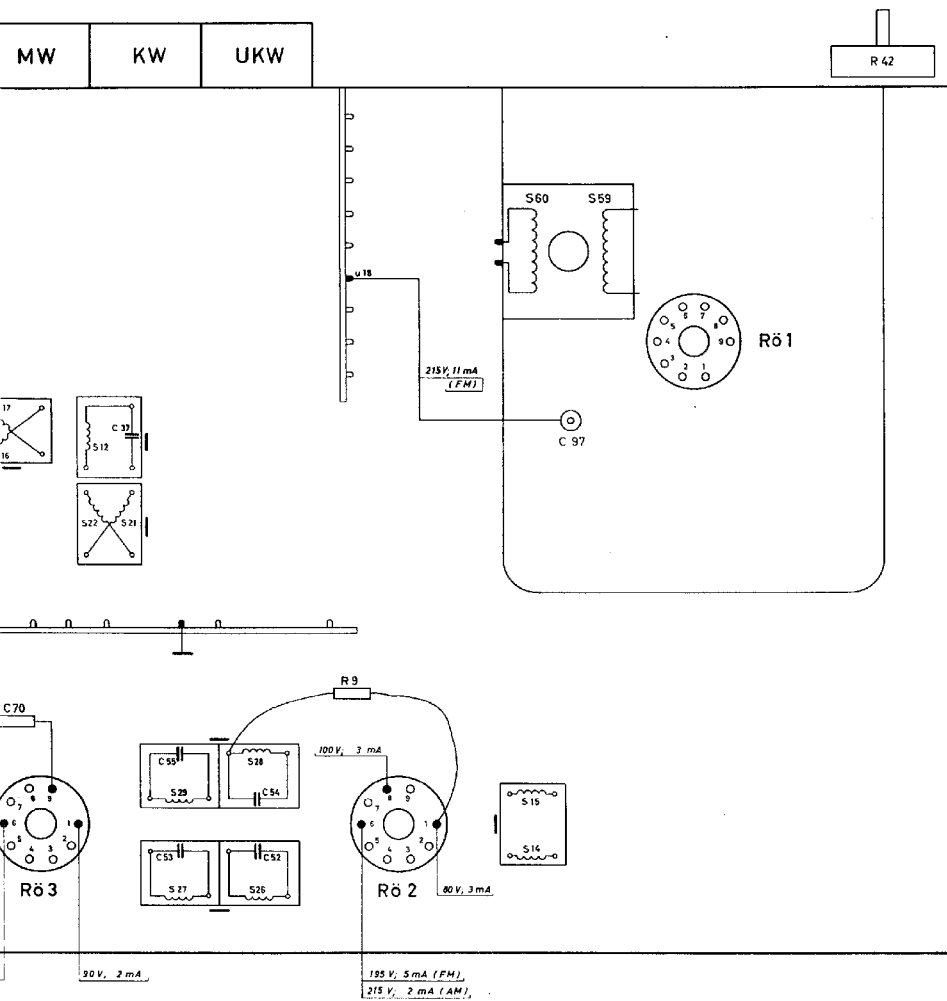
B4D33A

Tr2

WE 15192



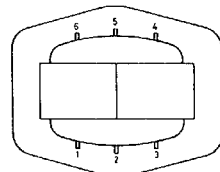
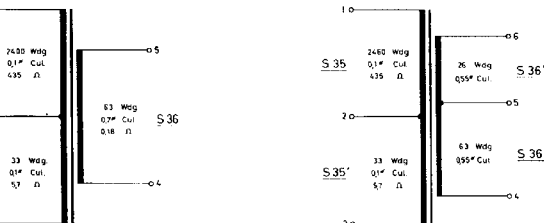
# and Trafoanschlußplan

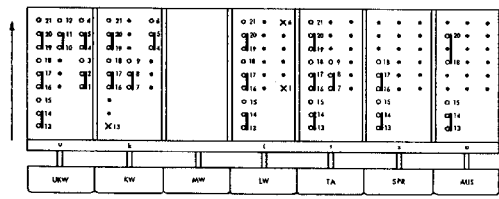
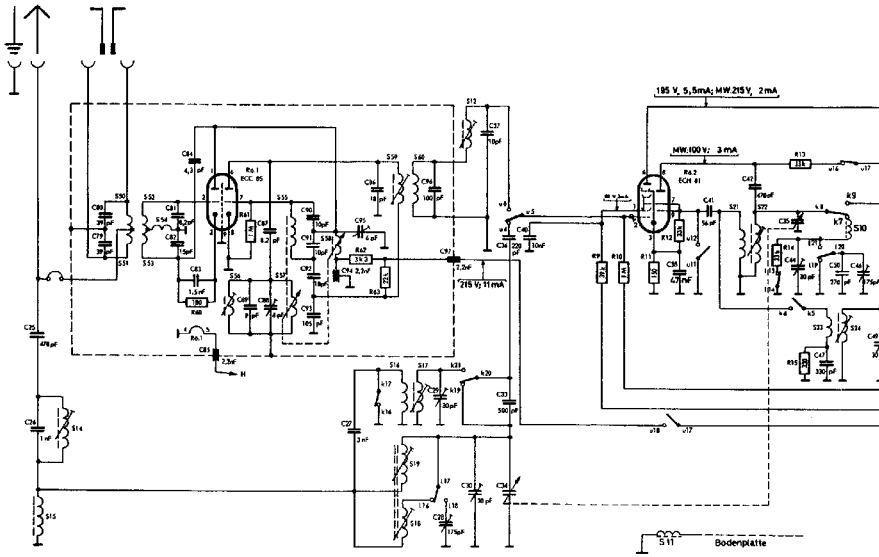
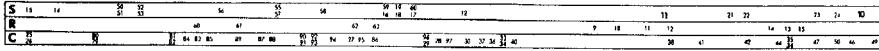


B4D31A

Tr2

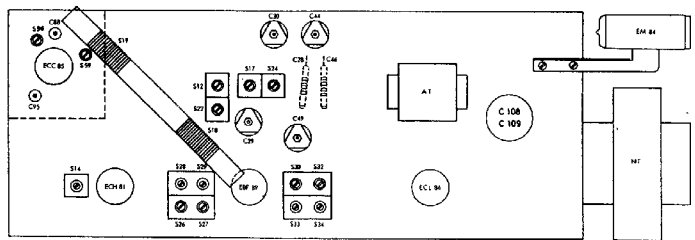
WE 152 02



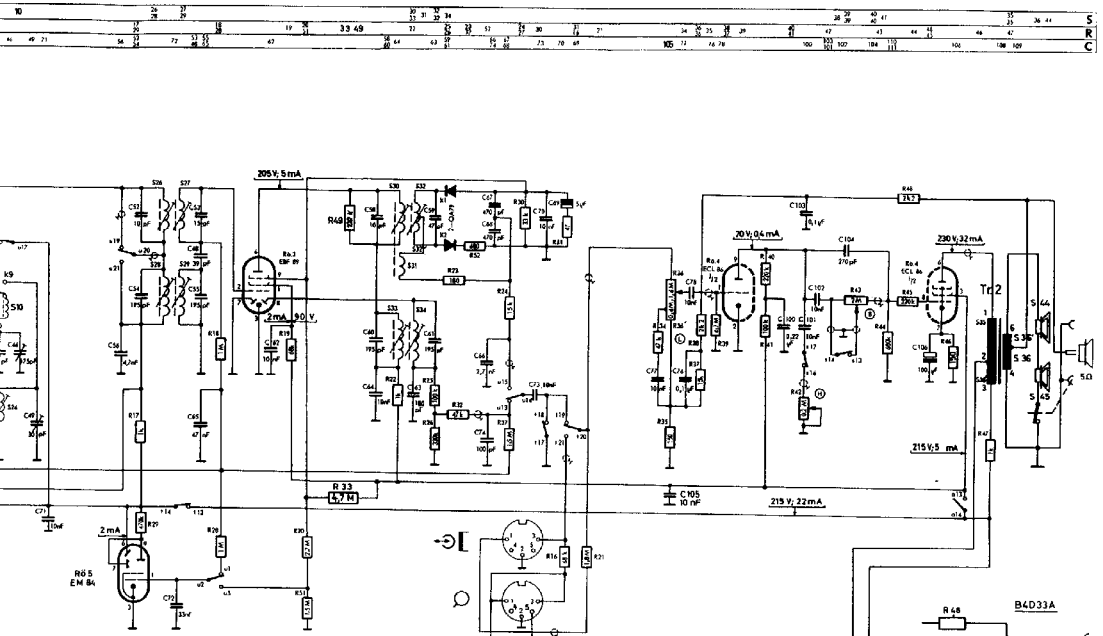


Trennschalter auf Lötlücke geschwenkt  
 Stand MW-Taste gedrückt  
 Hub - 1 Kontaktabstand, o - Schleitkontakt, x = Störpunkt.

## Trimmpflan



# B4D33A, B4D31A



## ANSCHLÜSSE DER VALVO-ROHREN

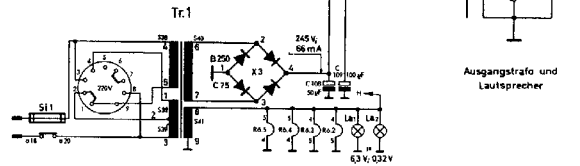


6X5-4A5



Spannungswähler auf Lötlampe gelesen.

Die angegebenen Spannungs- und Stromwerte gelten für den UKW-Bereich (Ausnahme MW). Spannungsmessung mit Philips-Voltmeter.



Tr.2

Tr.1

6.3 V, 0.2 A

63 V, 0.2 A

63 V, 0.2 A

63 V, 0.2 A

## Ableichanleitung

Abgleichanleihte	Taste	Zeiger auf	Meßender- frequenz	Anschluß des Meßsenders über	Verstärken	Abgleichen	Anzeige
ZF-Kreuz	AM	1550 kHz	40 kHz	33 nF an g 1 EBF 89 33 nF an g 1 ECH 81	S 33 S 20	S 32, S 33 S 26, S 20	max. Output
ZF-Spannkreis	AM	550 kHz 1550 kHz	550 kHz 1550 kHz		S 14	S 32, S 18 C 44, C 20	min. Output
Abstimmkreise	MW	550 kHz 1550 kHz	550 kHz 1550 kHz	Symmetrische Ableitung an AKK-Annenbuchse		C 46, S 19 C 28	max. Output
Abstimmkreise	LW	151 kHz 250 kHz	151 kHz 250 kHz			S 34, S 11 C 49, C 29	
Abstimmkreise	KW	575 MHz 12.2 MHz	575 MHz 12.2 MHz		10 nF an g 1 EBF 89	S 32 S 22	max. R.V. max. Output
ZF-Kreuz	FM	100 MHz	107 MHz FM ca. 15 kHz Hub	10 nF an g 1 ECH 81	S 27	S 26, S 27	max. R.V.
Abstimmkreise	FM	88.2 MHz 102.6 MHz obtainen	88.2 MHz 102.6 MHz 96 MHz	Metallschleife auf Clow Lötösen der ECC 85	S 12	S 59, S 12	max. R.V.
Abstimmkreise	FM			Symmetrische Ableitung an Dipolbuchse		S 56 C 88 C 95	max. Output

## Hinweis

Für alle Abgleicharbeiten Lautsprecher, Gitter- und Höhenregler auf Maximum Outputmeter (S 04) an Lautsprecherbuchse. Die Zeiger sollen in den Anschlüssen hinter den Meter am rechten Stande stehen. Beim Abgleichen der FM-ZF-Kreuz ist außer dem Outputmeter, über 100 kHz ein Rohren-voltmeter parallel zu C70 anzuschließen. Die Ausgangsspannung des Meßsenders ist so zu regeln, daß beim Abgleichen ca. 2 V vom RV angezeigt werden. Der Masseanschluß des Signal ist an den Erdpunkt der entsprechenden Röhre zu legen. Die angegebenen Spannungs- und Stromwerte gelten für den UKW-Bereich (Ausnahme MW). Spannungen wurden gemessen mit Philips-PS-60H-Voltmeter.