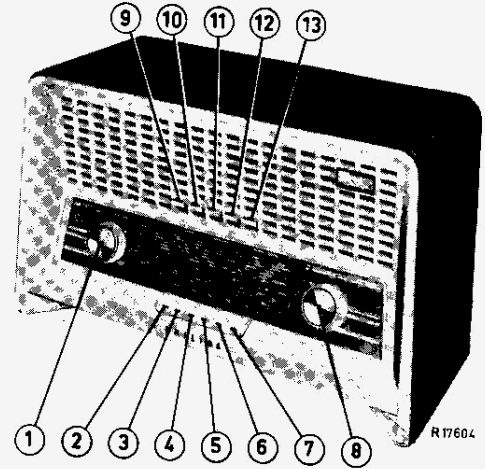


# PHILIPS

## SERVICE NOTES

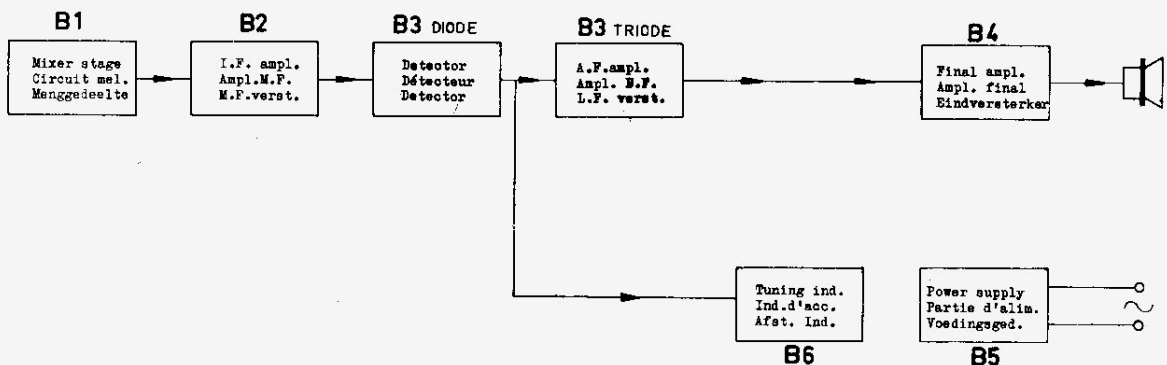
### B4X89A



Loudspeaker - Haut parleur - Luidspreker.  
 AD 3460 X  
I.F. - M.F. - M.F.  
 452 kc/s.  
Mains voltages - Tensions de réseau - Netspanningen.  
 90 - 110 - 127 - 145 - 190 - 220 V.  
Dimensions - Dimensions - Afmetingen.  
 460 x 272 x 212.

Controls - Organes de commande - Bedieningsorganen.

1. Volume control - Contrôle de volume - Volume regelaar.
2. Mains switch - Interrupteur de réseau - Netschakelaar.
3. P.U.-switch - Commutateur de p.u. - P.U. schakelaar.
4. L.W. - G.O. - L.G. 750 - 2000 m (150 - 400 kc/s)
5. M.W. - P.O. - M.G. 186 - 580 m (517 - 1610 kc/s)
6. S.W.3- O.C.3- K.G.3 58,8 - 186 m (1,61- 5,1 Mc/s)
7. S.W.2- O.C.2- K.G.2 16,6 - 50,5 m (5,94-18,1 Mc/s)
8. Tuning - Sintonisation - Afstemming.
- 9 }  
 10 }  
 11 } Tone control - Contrôle de tonalité - Toonregeling.  
 12 }  
 13 }

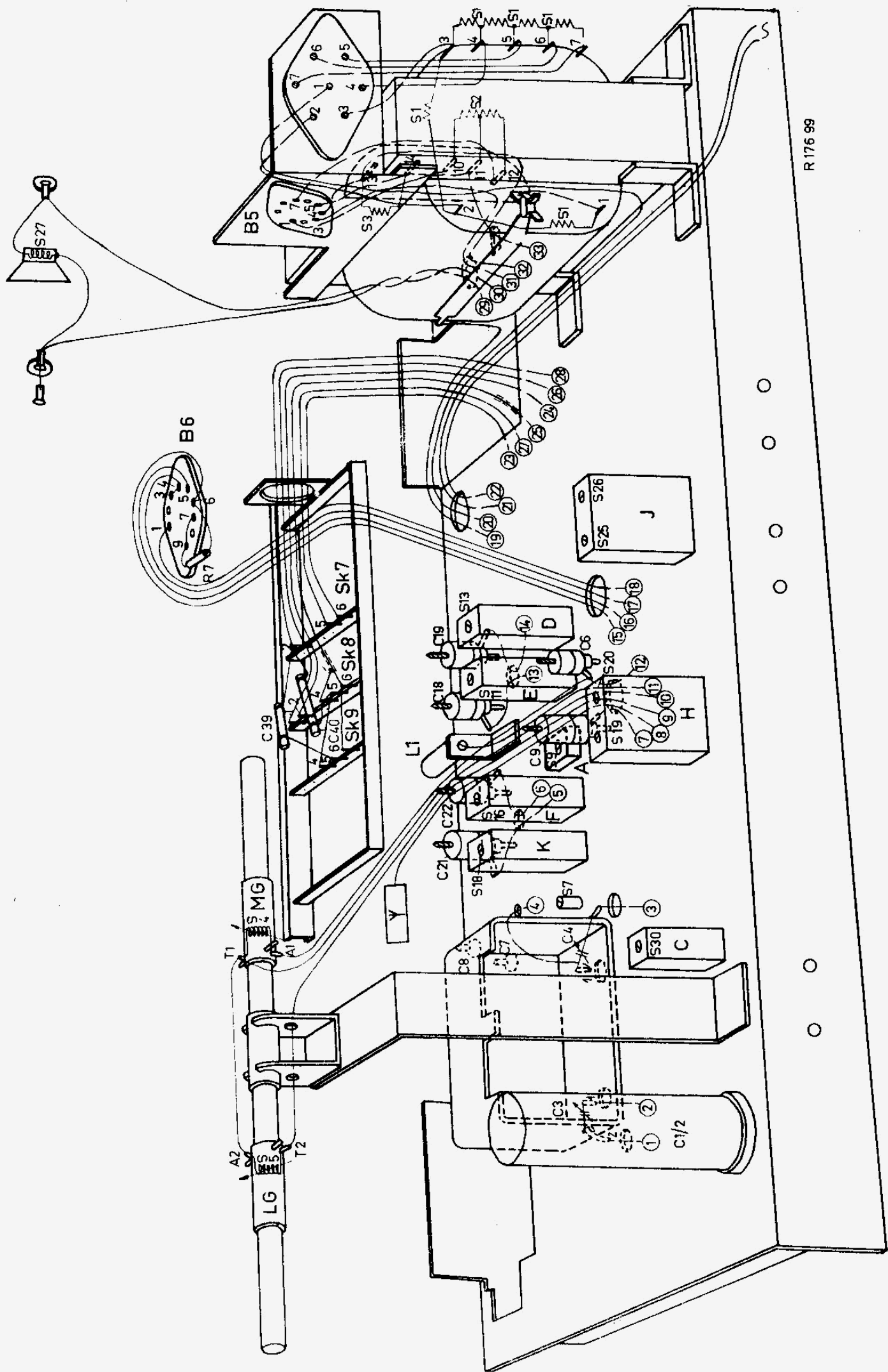


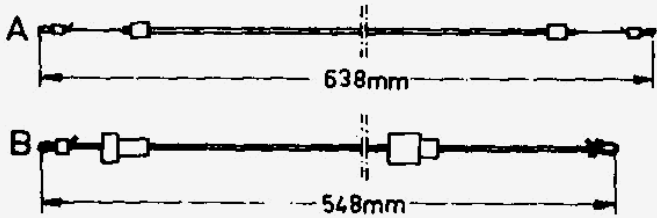
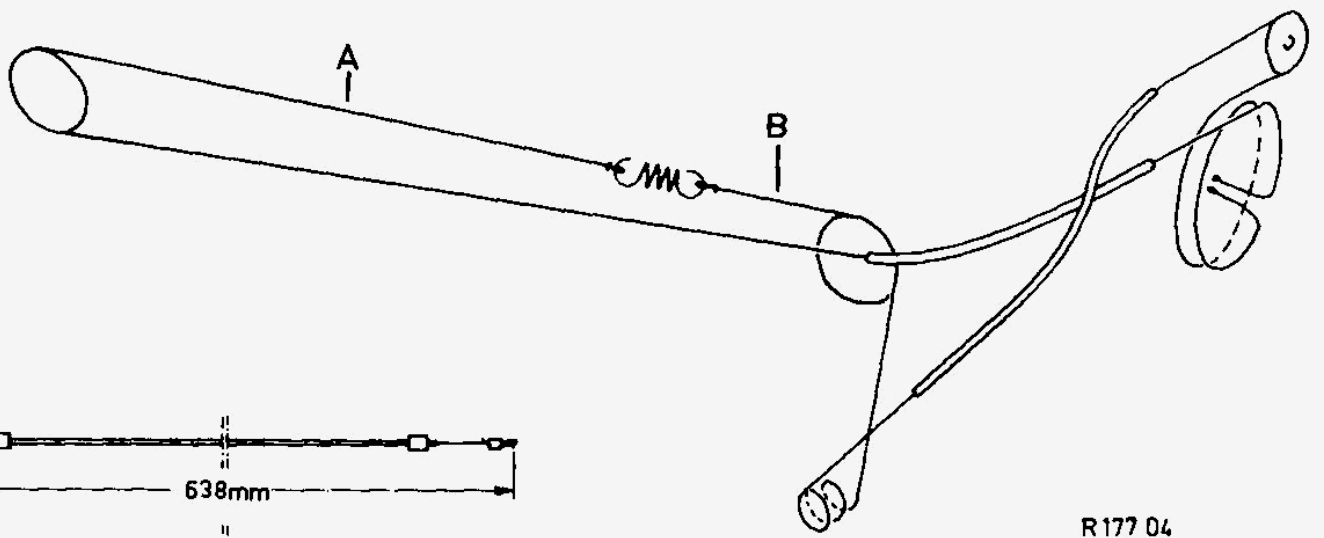
ALIGNMENT - REGLAGE - AFREGELLEN.

	Push button	Trimming point	Signal	Trim	Output
	Touche poussoire	Point de réglage	Signal	Régler	Tension de sortie
	Druktoets	Trimpunt	Signaal	Afregelen	Uitgangsspanning.
I.F. - M.F. - M.F.	5	1	452 kc/s via 33.000 pF - g1B1	S22, S21 S19, S10	Max.
			452 kc/s	S30	<u>Min.</u>
R.F. and oscillator circuits	4	2 1	157 kc/s 385 kc/s	S13, S5 C19, C9	Max.
Circuits H.F. et oscillateurs	5	2 1	550 kc/s 1500kc/s	S11, S4 C18, C6	Max
H.F. en oscilateur kringen	6	2 1	1,72Mc/s 4,8 Mc/s	S18, S9 C22, C8	Max.
	7	2 1	6,1 Mc/s 17 Mc/s	S16, S7 C21, C7	Max.

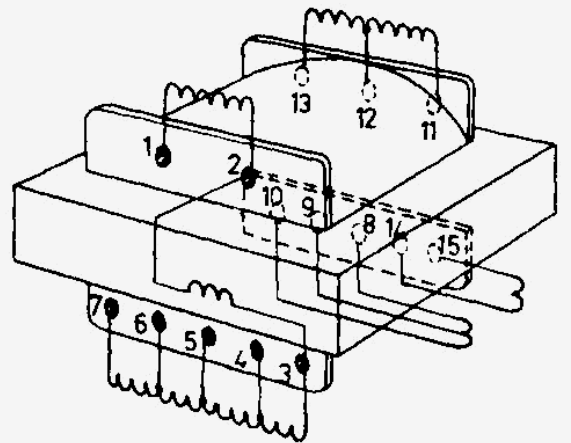
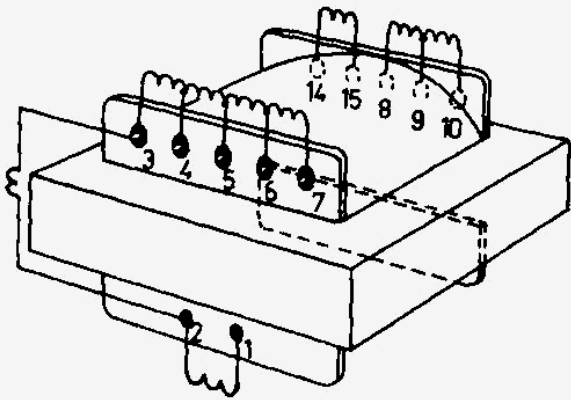
<u>LIST OF PARTS</u>	<u>LISTE DES PIÈCES</u>	<u>LIJST VAN ONDERDELEN</u>	
Cabinet	Meuble	Kast	A3 779 81
Ornamental window	Fenêtre ornementale	Sierraam	A3 686 49
Knob	Bouton	Knop	A3 772 74
Spring (for knob)	Ressort (pour bouton)	Veer (voor knop)	A3 522 08
Push button (2-7)	Touche poussoire (2-7)	Druktoets	P5 420 23/139
Push button (9-13)	Touche poussoire (9-13)	Druktoets	P5 420 26/139
Voltage adaptor	Carroussel de tension	Spanningsomschakelaar	A3 228 85
Slide strip	Bande coulissante	Schuifstrip	A3 665 43
Contact strip	Bande de contact	Contactstrip	A3 665 26
Contact blade	Lame de contact	Contactmes	A3 665 27
Contact spring (large)	Ressort de contact (grand)	Contactveer (breed)	A3 665 24
Contact spring (small)	Ressort de contact (petit)	Contactveer (smal)	A3 665 23
Dial (S)	Cadran (S)	Stationsschaal (Z)	A3 926 25
Dial (Overseas)	Cadren (Outre mer)	Stationsschaal (Overzee)	A3 926 37
To order parts which do not occur in this list consult the catalogue for service spare parts.	Pour la commande des pièces qui ne figurent pas dans cette liste veuillez consulter la catalogue pour pièces de réchange standard.	Voor het bestellen van onderdelen welke niet in de onderdelenlijst vermeld zijn, raadplege men de catalogus voor Service standaard onderdelen	

S1)	S12)	S23)
S2)	S13)	S24)
S3) 9 191/65mA	9 23/780-2000M	S25) 9 18/09
Z1)	S14)	S26)
S4)	S15)	S30) A3 128 75
S5) 9 22/03	S16)	C3)
S6)	S17)	C4) 49 001 94
S7) 9 21/16-50M	S18)	9 23/60-187M
S8)	S19)	S20)
S9) 9 21/60-187M	S20)	9 25/452
S10)	C23)	C24)
C11) 9 234/185-590M	C24)	R1) E 001 AK/A820E
	S21)	R10) E 001 AD/A2K2
	S22)	R14)
	C25)	R15) 9 16/GL40CK+1M6
	C26)	R23) E 001 AG/A180E
		R24) E 001 AD/A2K2



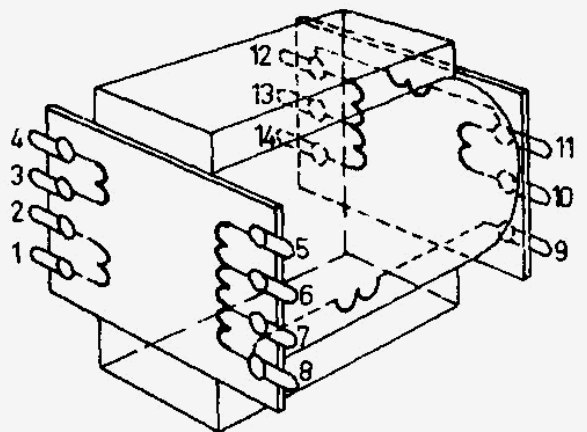
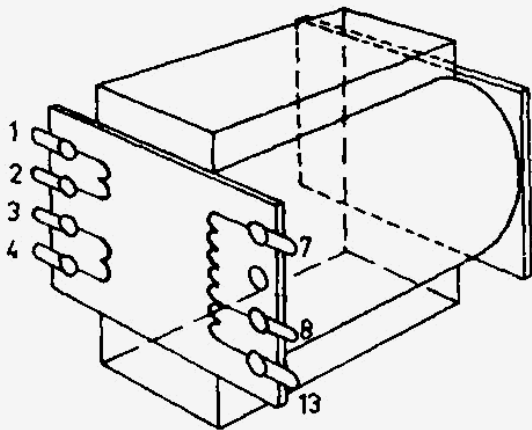


R 177 04



919. 1/65

R 177 03

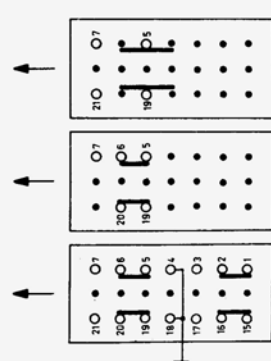
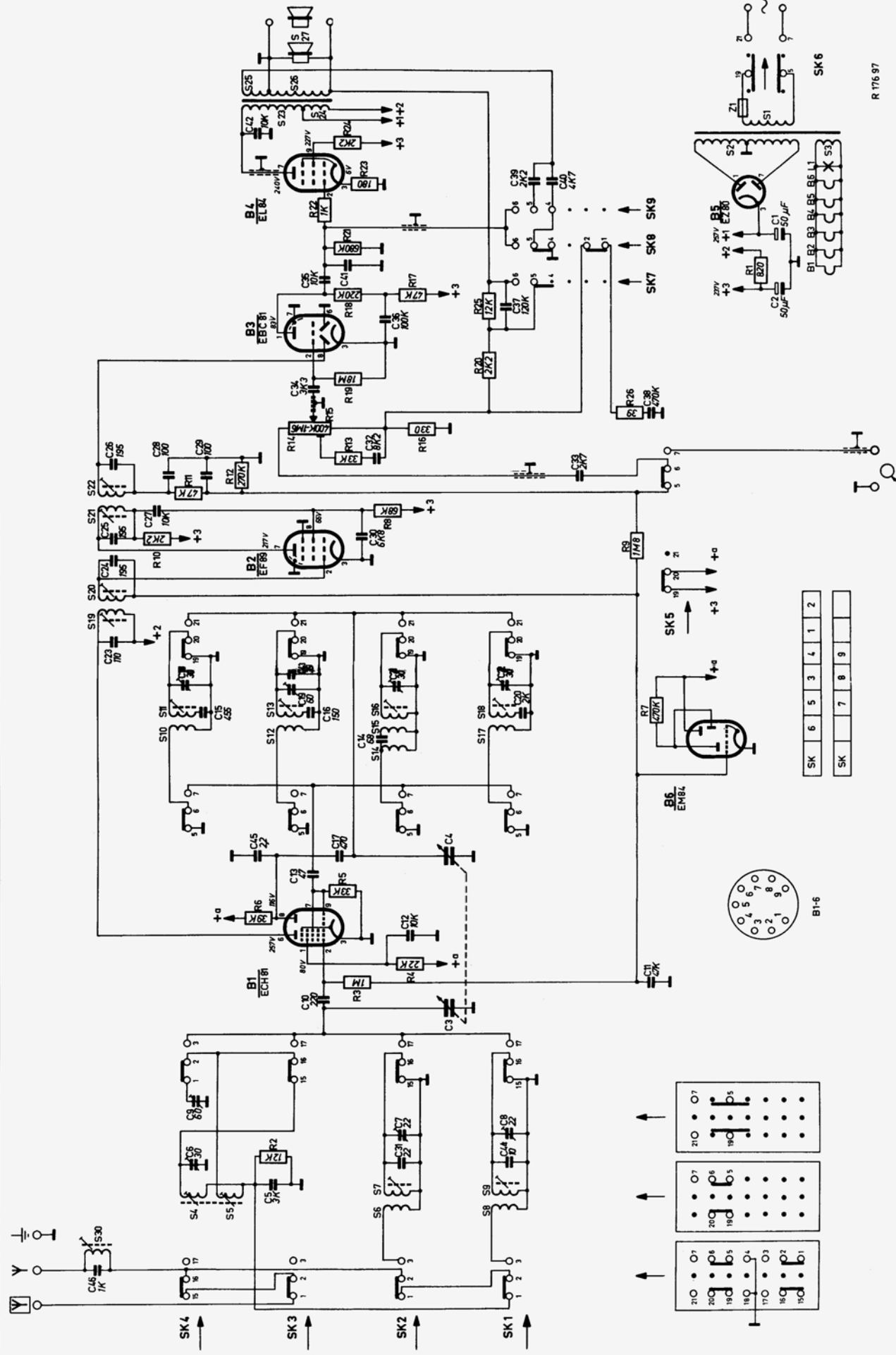


918/09

R 177 02



S	30	6	4	5	7	8	9	10	11	12	13	14	15	16	17	18	19	20	21	22	23	24	25	26	27	28	29	30	31	32	33	34	35	36	37	38	39	40	41	42	43	44	45	46	47	48	49	50		
C	5	6	7	8	9	10	11	12	13	14	15	16	17	18	19	20	21	22	23	24	25	26	27	28	29	30	31	32	33	34	35	36	37	38	39	40	41	42	43	44	45	46	47	48	49	50				
R	1	2	3	4	5	6	7	8	9	10	11	12	13	14	15	16	17	18	19	20	21	22	23	24	25	26	27	28	29	30	31	32	33	34	35	36	37	38	39	40	41	42	43	44	45	46	47	48	49	50



R 716 97