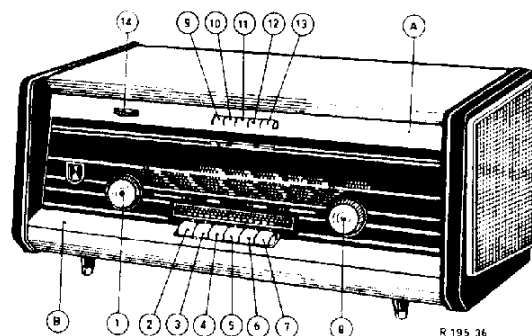


PHILIPS Service

ABC

RADIO

B5X14A/00/01/03



BEDIENING

- | | |
|---|-------------------------|
| 1 - Volumeregelaar | 8 - Afstemming |
| 2 - Netschakelaar | 9 - Monoschakelaar |
| 3 - P.U.-schakelaar | 10 - Stereoschakelaar |
| 4 - L.G.-schakelaar | 11 - Lage-tonenregeling |
| 5 - M.G.-schakelaar | 12 - Hoge-tonenregeling |
| 6 - K.G. 2 - schakelaar | 13 - Hoge-tonenregeling |
| 5+6 - K.G. 3 - schakelaar (alleen -/01) | 14 - Balansregelaar |
| 7 - F.M.-schakelaar | |

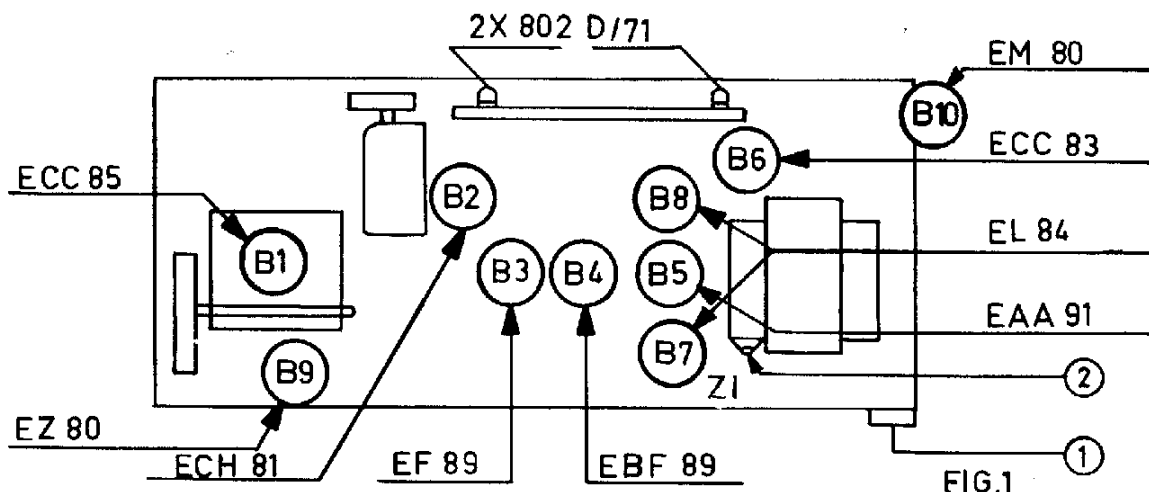
Specificatie

Luidsprekers	2x AD 3700 AM (800Ω)
Middenfrequentie	A.M. 452 Kc/s F.M. 10,7 Mc/s
Netspanningen	110-127-145- 165-220-245 V
Verbruik	A.M. 70 Watt F.M. 75 Watt
Afmetingen	552x216x242 mm

Golfgebieden

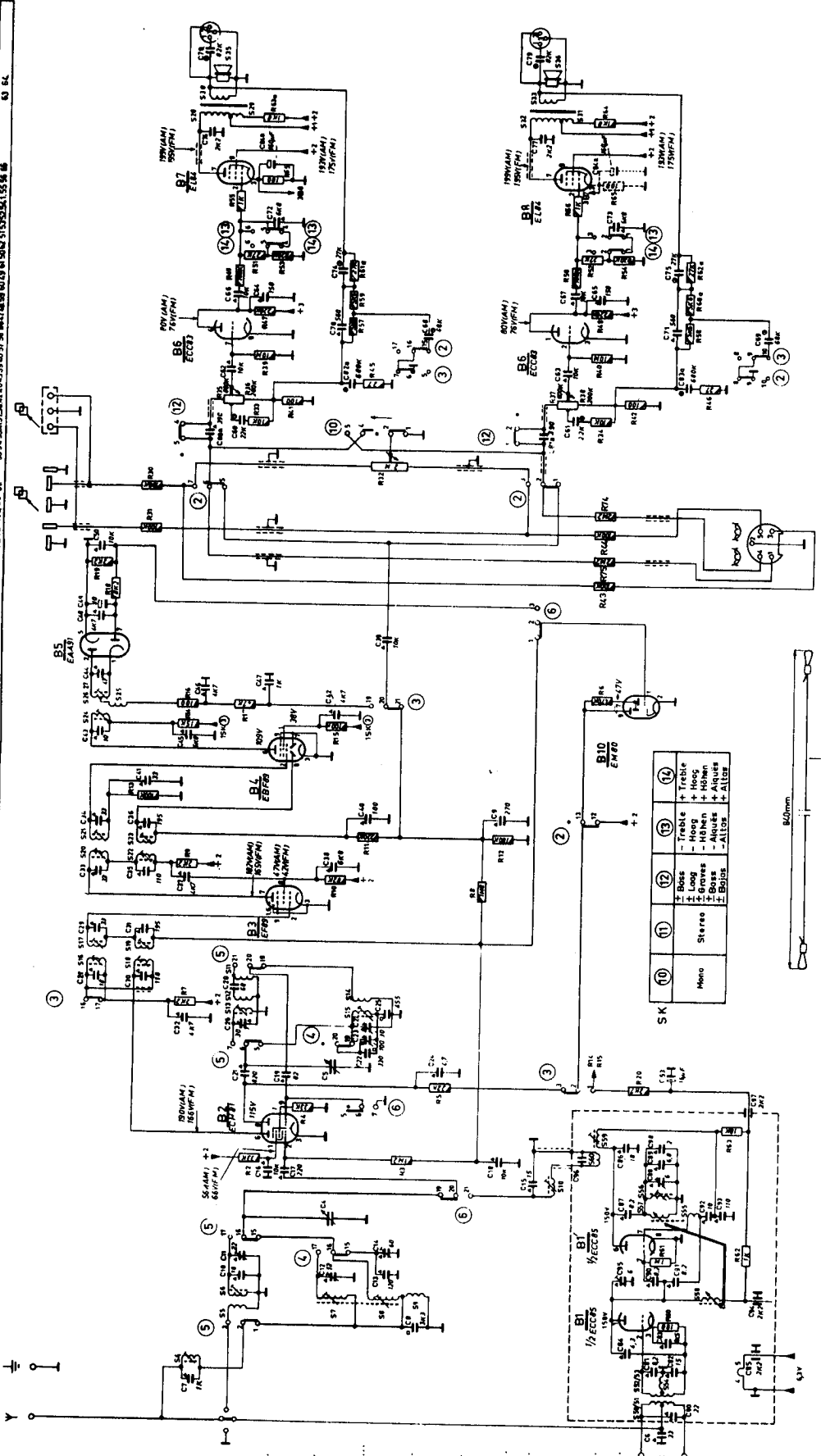
L.G.	: 1150 - 2000 m	(260 - 150 Kp/s
M.G.	: 185 - 580 m	(1622 - 517 Kp/s
K.G.2	: 16,5 - 50,8 m	(18,2 - 5,95 Mp/s
K.G.3	: 58 - 182 m	(5,2 - 1,65 Mp/s
		(alleen -/01
F.M.	: 3 - 3,43m	(100 - 87,5 Mp/s

BUIZENOPSTELLING

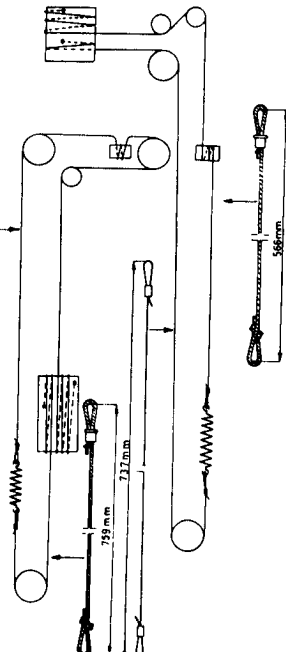


SERVICE INFORMATION									
---------------------	--	--	--	--	--	--	--	--	--

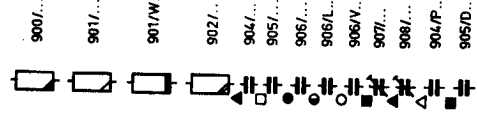
5	50A5Z 5394L	57836 54	57555 50	60 59	53157 11	18 16 17 9	20 22 21 23	24 25 26	27 28	29 30 31	32 33	34 35	36 37 38	39 40	41 42	43 44	45 46	47 48	49 50	51	52 53	54 55	56 57	58 59	60 61	62 63	64 65	66 67	68 69	70 71	72 73	74 75	76 77	78 79	80 81	82 83	84 85	86 87	88 89	90 91	92 93	94 95	96 97	98 99	100
---	-------------	----------	----------	-------	----------	------------	-------------	----------	-------	----------	-------	-------	----------	-------	-------	-------	-------	-------	-------	----	-------	-------	-------	-------	-------	-------	-------	-------	-------	-------	-------	-------	-------	-------	-------	-------	-------	-------	-------	-------	-------	-------	-------	-------	-----



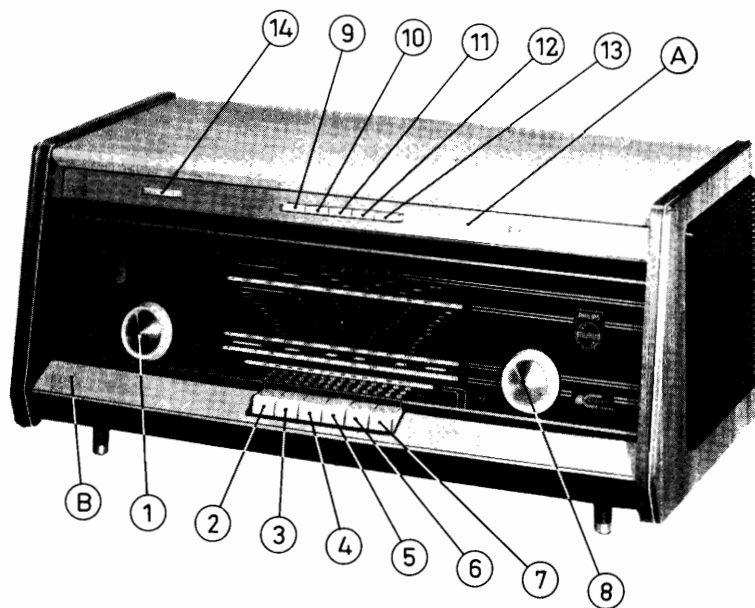
(10)	Mono	+ Treble	+ Hoog	+ Hoog	+ Hoog	+ Hoog	+ Hoog	+ Hoog
(11)	Stereo	- Treble	- Hoog	- Hoog	- Hoog	- Hoog	- Hoog	- Hoog
(12)	Bass	+ Bass	+ Hoog	+ Hoog	+ Hoog	+ Hoog	+ Hoog	+ Hoog
(13)	Long	+ Hoog	+ Hoog	+ Hoog	+ Hoog	+ Hoog	+ Hoog	+ Hoog
(14)	Treble	+ Hoog	+ Hoog	+ Hoog	+ Hoog	+ Hoog	+ Hoog	+ Hoog



(1)	Melne	L.W.	L.W.	L.W.	L.W.	L.W.	L.W.	L.W.
(2)	Net	L.O.	L.O.	L.O.	L.O.	L.O.	L.O.	L.O.
(3)	Net	L.W.	L.W.	L.W.	L.W.	L.W.	L.W.	L.W.
(4)	P.U.	L.W.	L.W.	L.W.	L.W.	L.W.	L.W.	L.W.
(5)	S.W.	L.W.	L.W.	L.W.	L.W.	L.W.	L.W.	L.W.
(6)	F.H.	L.W.	L.W.	L.W.	L.W.	L.W.	L.W.	L.W.



B5 X 14 A



BEDIENING

- 1 = Volumeregelaar
- 2 = Aan/uitschakelaar
- 3 = P.U.-schakelaar
- 4 = L.G.-schakelaar
- 5 = M.G.-schakelaar
- 6 = K.G.-schakelaar
- 7 = F.M.-schakelaar
- 8 = Afstemming
- 9 = Monoschakelaar
- 10 = Stereoschakelaar
- 11 = Lagetonen-schakelaar
- 12 = Hogetonen-schakelaar
- 13 = Hogetonen-schakelaar
- 14 = Balansregelaar

SPECIFICATIE

- Luidsprekers 2 × AD 3700 AM (800 Ω)
- Netspanningen 110-127-145-165-220-245 V
- Verbruik 75 W bij 220 V
- Afmetingen 22 × 55 × 24 cm

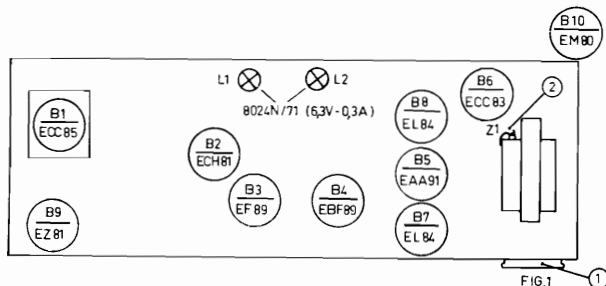
GOLFGEBIEDEN

- L.G. : 1150-2000 m (260- 150 kc/s)
- M.G. : 185- 580 m (1622- 517 kc/s)
- K.G. : 16,5- 50,8 m (18,2- 5,9 Mc/s)
- F.M. : 3- 3,43 m (100-87,5 Mc/s)

Het princieschema

Hiervoor kan worden verwezen naar pagina 157 en 158.

BUIZENBEZETTING



- 3. Afstemmoog reageert bij het afstemmen op een zender
 - a. Sluit een tweede luidspreker (800 Ω) aan op de extra luidsprekercontrapluggen (indien het het apparaat nu wel werkt duidt dit op een defecte luidspreker)
 - b. Vervang B6 en/of B7 en/of B8

B. De radio werkt ten dele

- 1. De linker of rechter luidspreker geeft geen geluid
 - a. Vervang B6 en/of B7 en/of B8
- 2. De radio werkt op F.M. maar niet op L.G.-M.G.-K.G.
 - a. Vervang B2 en/of B4
- 3. De radio werkt op L.G.-M.G.-K.G. maar niet op F.M.
 - a. Vervang B1 en/of B5
- 4. Wel grammofoonweergave, maar geen ontvangst op L.G.-M.G.-K.G.-F.M.
 - a. Vervang achtereenvolgens B2, B3, B4

STORINGEN

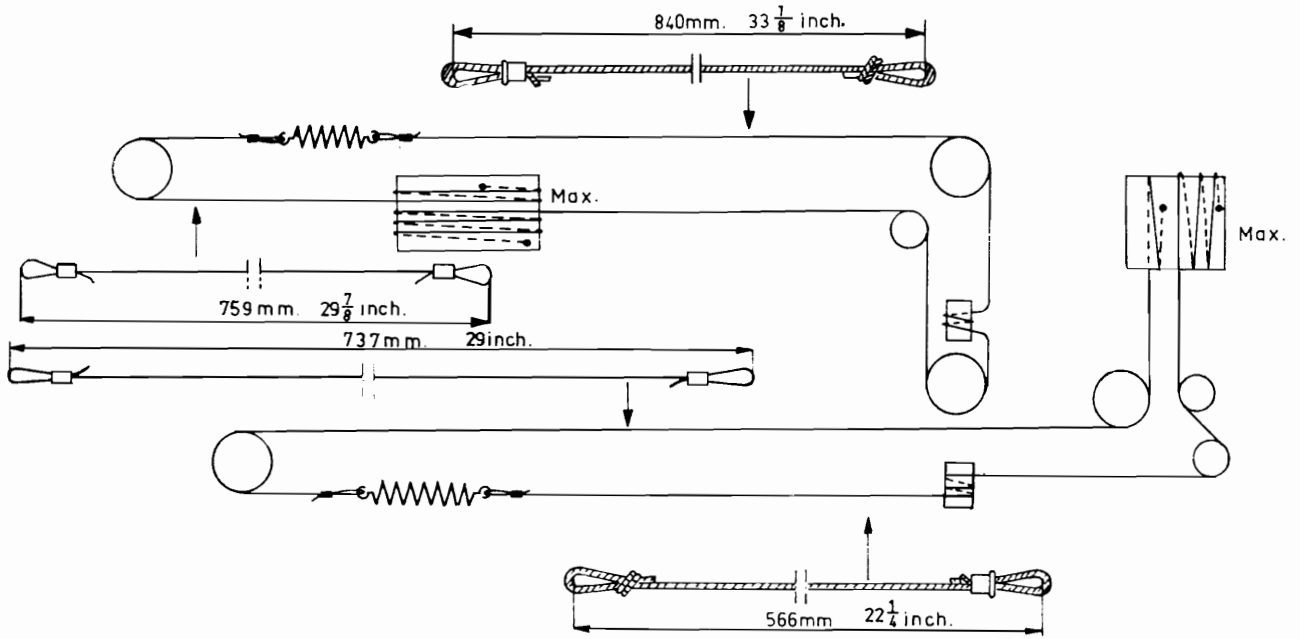
A. De radio werkt niet

- 1. Buizen en lampjes lichten niet op
 - a. Ga na of de spanningsomschakelaar goed is ingesteld (zie post 1 van fig. 1)
 - b. Ga na of de smeltveiligheid in orde is (zie post 2 van fig. 1)
 - c. Ga na of de buizen goed zijn aangedrukt en of ze op de juiste plaats staan (zie fig. 1)
- 2. Afstemmoog licht niet op
 - a. Vervang de gelijkrichtbuis B9 (zie fig. 1)

C. De radio werkt onbetrouwbaar

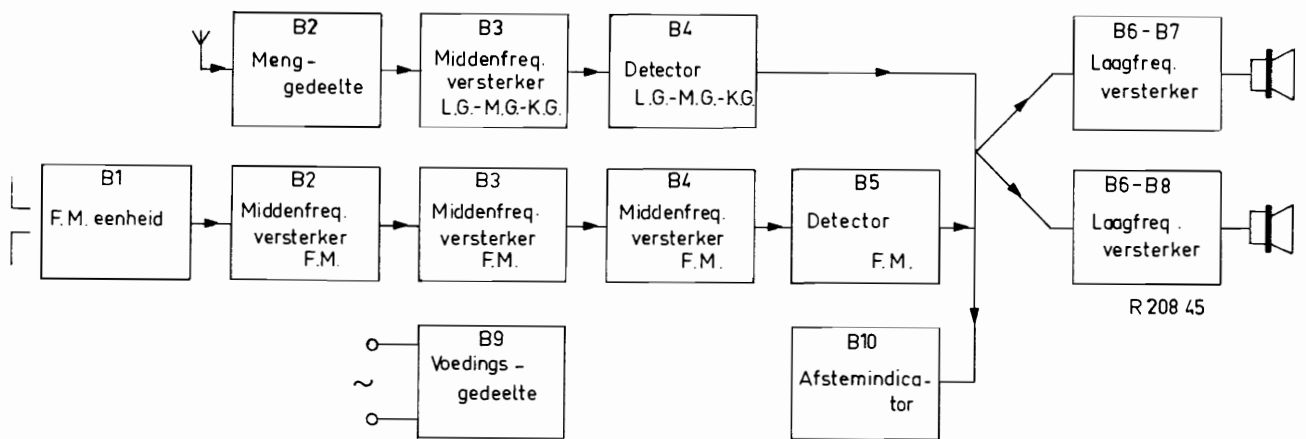
- 1. De radio kraakt en/of onderbreekt
 - a. Volg de onder A-1 genoemde aanwijzingen op
 - b. Ga na of de antenne-aardestekers goed contact maken
 - c. Ga na of het verschijnsel is op te heffen door de buizen om de beurt te vervangen

SNAARAANDRIJVING - B 5 X 1 4 A



R188 85 B

BLOKSCHEMA



R 208 45

