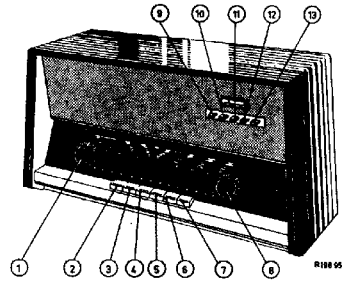


# PHILIPS Service

## RADIO

### B5X15A /70



#### Controls

Mains switch + volume control	1
M.W.	2
S.W.3	3
S.W.2	4
19 m	5
16 m	6
13 m	7
Tuning	8
Tone switches	9-12
Pick-up	13

#### Bediening

1	Netschakelaar + volumeregelaar
2	M.G.
3	K.G.3
4	K.G.2
5	19 m
6	16 m
7	13 m
8	Afstemming
9-12	Toonschakelaar
13	Pick-up

#### Bedienung

Netschalter + Lautstärkeregl.	
M.W.	
K.W.3	
K.W.2	
19 m	
16 m	
13 m	
Abstimmung	
Tonschalter	
Pick-up	

#### Commande

Inter. de réseau + contrôle de volume	1
P.O.	2
O.C.3	3
O.C.2	4
19 m	5
16 m	6
13 m	7
Sintonisation	8
Comm. de tonalité	9-12
Pick-up	13

#### Mandos

Inter. de red + control de volumen	1
O.M.	2
O.C.3	3
O.C.2	4
19 m	5
16 m	6
13 m	7
Sintonía	8
Comm. de tono	9-12
Pick-up	13

#### Specification

Loudspeaker	AD 3460X
I.F.	452 kc/s
Mains voltage	90-110-127 - 145-190-220V
Consumption	55 W
Dimensions	483x290x216mm 19x11 $\frac{1}{2}$ x8 $\frac{1}{2}$ "

#### Specificatie

Luidspreker	
M.F.	
Netspanningen	
Verbruik	
Afmetingen	

#### Spezifikation

Lautsprecher	
Z.F.	
Netzspannungen	
Verbrauch	
Abmessungen	

#### Specification

Haut-parleur	
M.F.	
Tension de réseau	
Consommation	
Dimensions	

#### Especificación

Altavoz	
F.I.	
Tensiones de red	
Consumo	
Dimensiones	

#### Wave ranges - Golfbereiken - Wellenbereiche - Gammes d'ondes - Margenes de ondas

M.W. - M.G. - M.W. - P.O. - O.M.	:	185,2 - 580,3 m (1620 - 517 kc/s)
S.W.3 - K.G.3 - K.W.3 - O.C.3 - O.C.3	:	31,6 - 93,7 m ( 9,5 - 3,2 Mc/s)
S.W.2 - K.G.2 - K.W.2 - O.C.2 - O.C.2	:	23,6 - 31,6 m ( 12,7 - 9,5 Mc/s)
		19 m : 18,7 - 20 m ( 16 - 15 Mc/s)
		16 m : 16,7 - 17,6 m ( 17,93 - 16,92 Mc/s)
		13 m : 13,6 - 14,2 m ( 22,1 - 21,1 Mc/s)

#### Valves - Buizen - Röhren

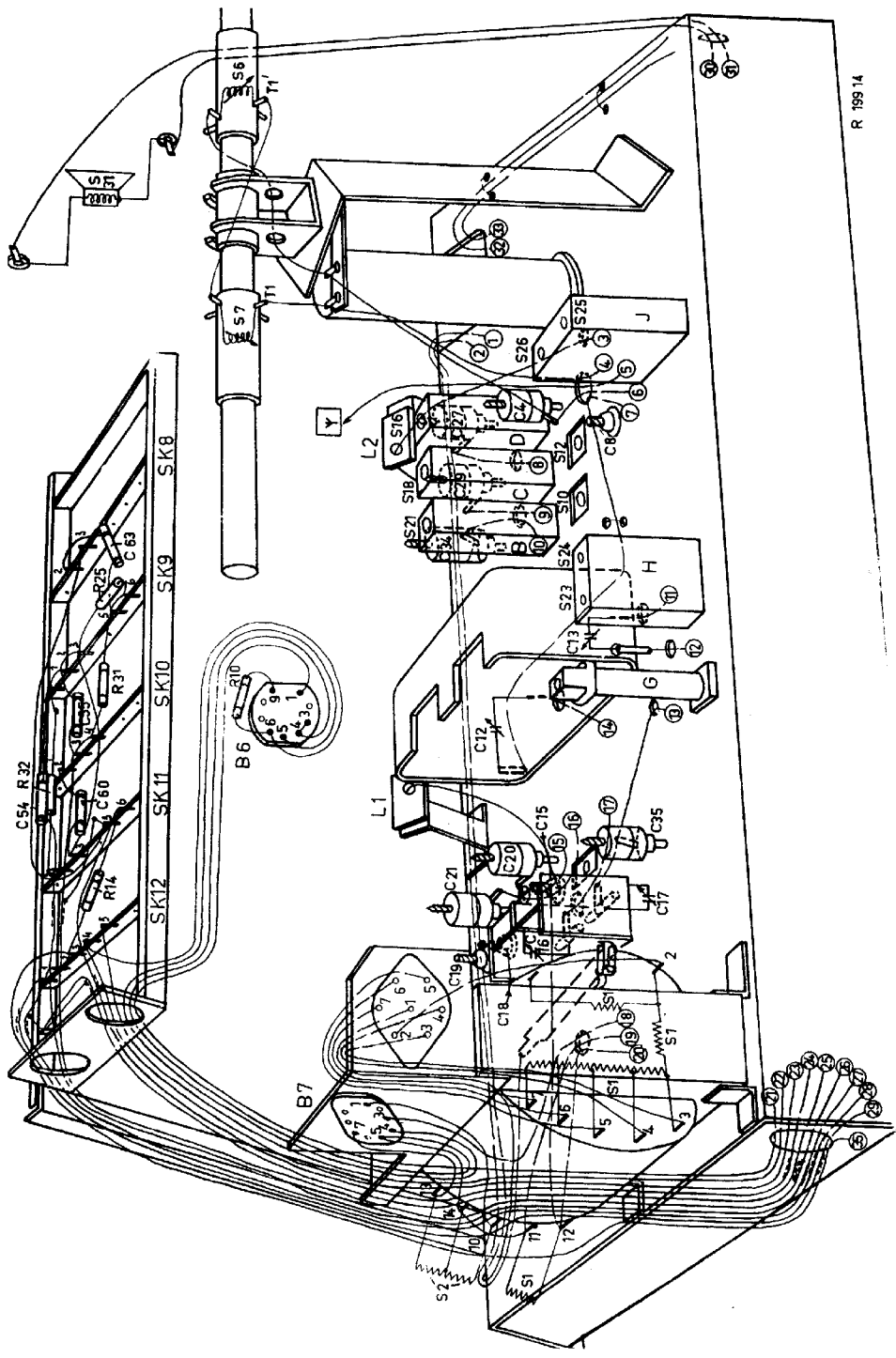
Tubes - Valvulas	
B1 - ECH81	B4 - EL84
B2 - EBF89	B6 - EM84
B3 - ECC83	B7 - EZ80
L1 )	8024N/71
L2 )	

SERVICE INFORMATION									
---------------------	--	--	--	--	--	--	--	--	--

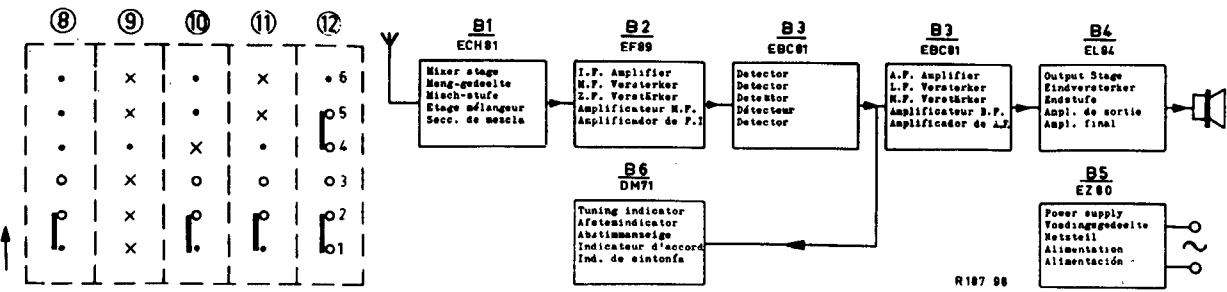
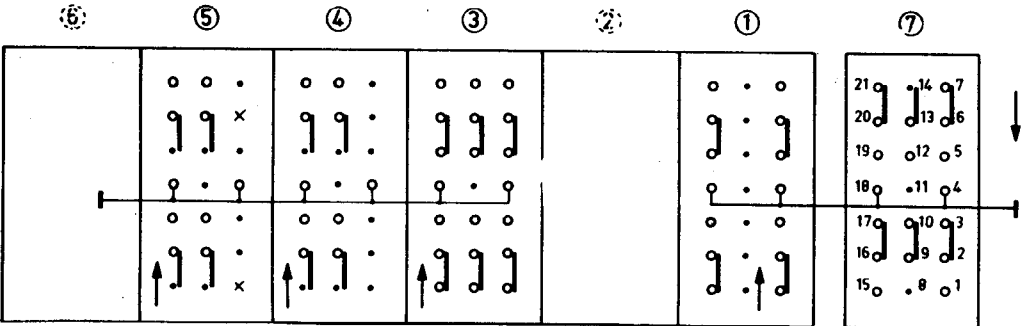
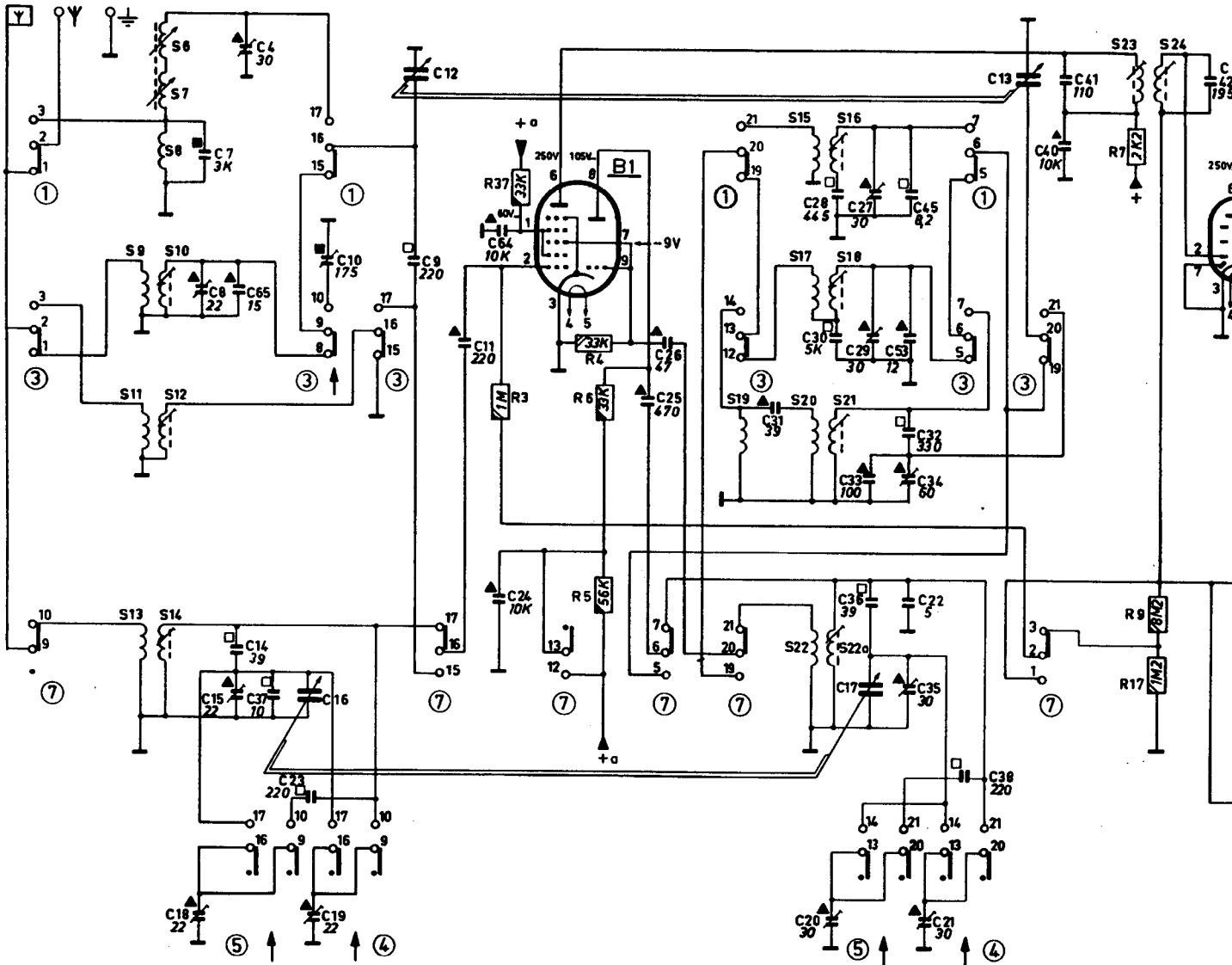
Copyright Central Service Division 'N.V. PHILIPS' GLOEILAMPENFABRIEKEN, Eindhoven

Confidential information for Philips Service Dealers

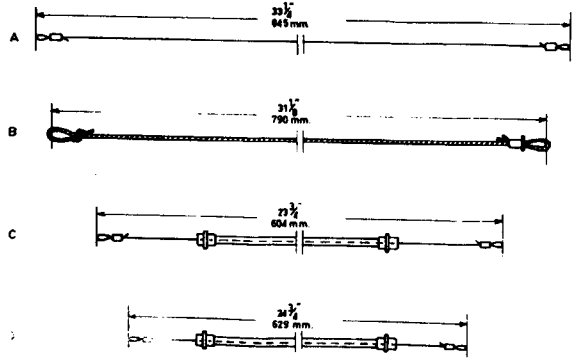
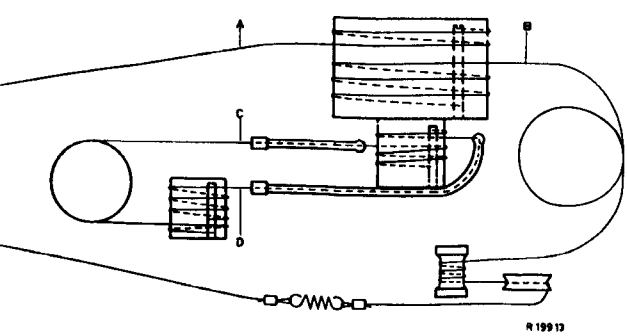
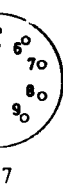
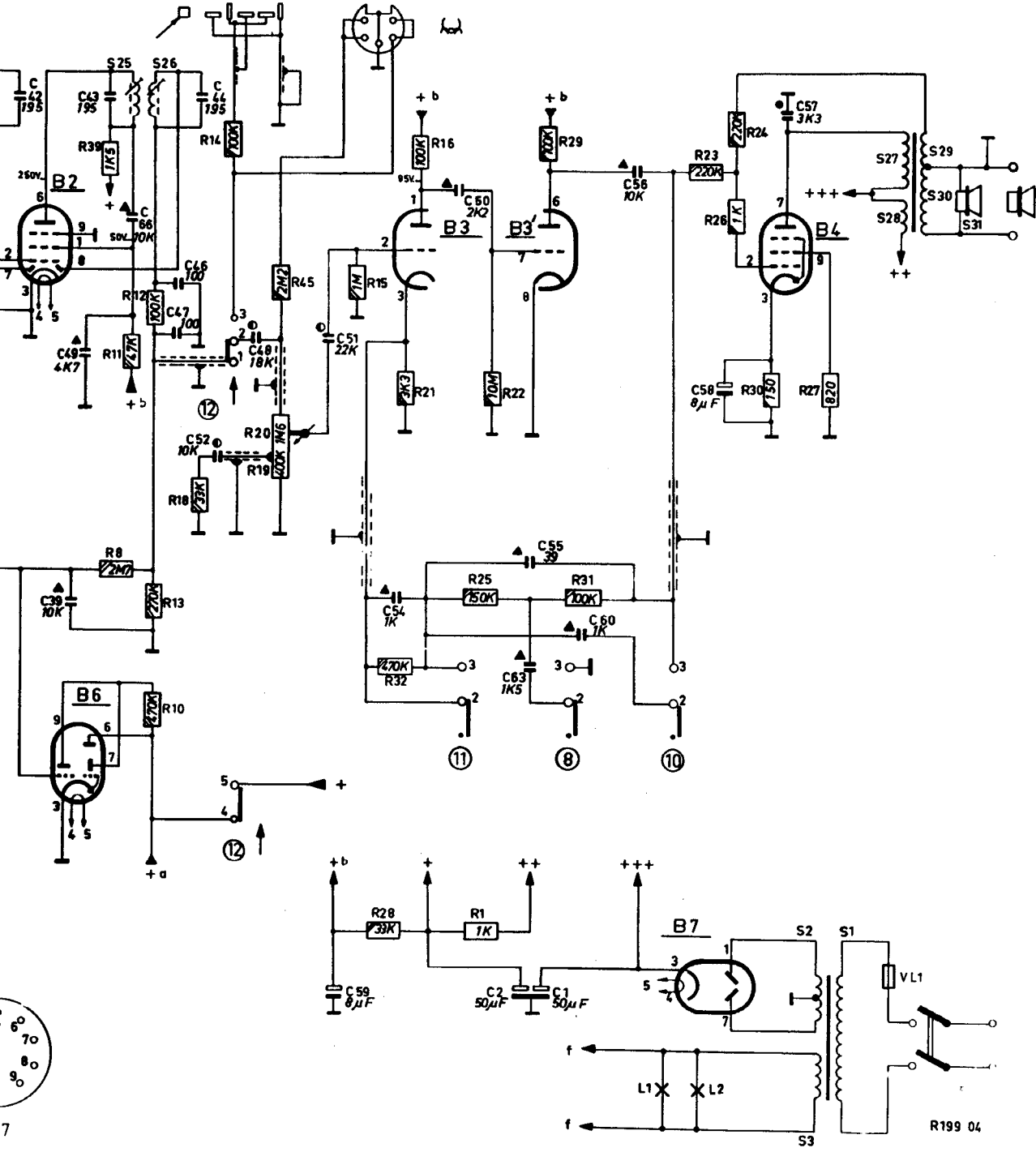
93 724 77.1.90



S	0. 9. 11. 13. 6. 7. 10. 12. 14.	19. 15. 17. 20. 22. 16. 18. 21. 22. o.	23. 23a. 24.
C	7. 8. 18. 4. 65. 14. 15. 37. 10. 23. 19. 16.	12. 9. 11. 64. 24.	25. 26. 31. 20. 28. 30. 27. 29. 33. 36. 17. 45. 21. 53. 32. 34. 22. 35. 38. 41. 40.
R		3. 37. 4. 6. 5.	7. 9. 17.

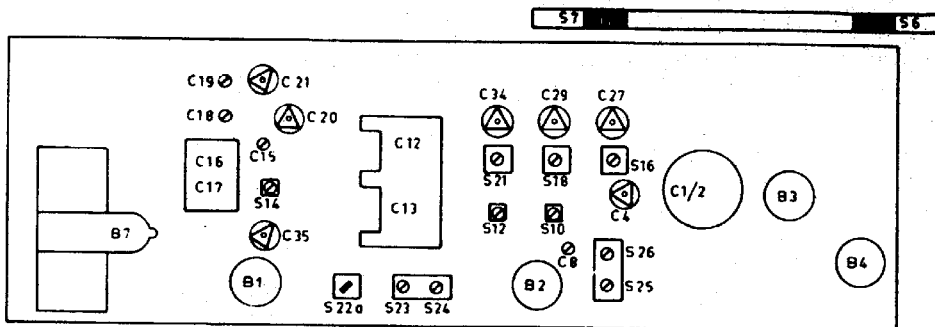


25. 26.										2. 3. 1. 27. 28. 29. 30.															
2.	48.	39.	43.	66.	46.	47.	44.	52.	4. 8.	51.	3.	6.	59.	2.	50.	54.	55.	63.	2. 1.	60.	56.	58.	57.		
39.	0.	11.	12.	13.	10.	18.	14.	20.	19.	45.	15.	21.	16.	32.	28.	25.	1.	29.	31.	22.	23.	24.	26.	30.	27.



R19913

R19912



R 18744

See Zie Sehe Voir Véase	Push button Druktoets Drucktaste Touche pousseoire Pulsador	Trimming point Trimpunt Abgleichpunkt Point de réglage Punto de ajuste	Signal Signaal Signal Signal Señal	Trim for max. output Afregelen op max. uitg. sp. Abgl. max. Ausgangsleistung Régler au Max. de sortie Ajustese para max. tensión de salida
I.F. - M.F. - Z.F. M.F. - F.I.	2	550 Kc/s	452 Kc/s 33000 pF g1B1	S26, S25 S23, S24
R.F. and oscillator circuits	2	550 Kc/s 1500 Kc/s	550 Kc/s 1500 Kc/s	S16, S7 C27, C4
H.F. en oscillator kringen	3	550 Kc/s 1500 Kc/s	3,44 Mc/s 8,96 Mc/s	S18, S10 C29, C8
H.F. und Oscillator- Kreisen	4	550 Kc/s 1500 Kc/s	9,63 Mc/s 12,63 Mc/s	S21, S12 C34
Circuits H.F. et oscillateur	7	550 Kc/s x 1500 Kc/s	21,09 Mc/s 22,01 Mc/s 22,01 Mc/s	S22a, S14 C35 C15
Circuitos de R.F. y oscilador	6	15,55 Mc/s	17,46 Mc/s	C20, C18
	5	15,55 Mc/s	15,55 Mc/s	C21, C19

\* Align the apparatus (22,01 Mc/s) and determine the distance between the pointer and the trimming point 1500 Ko/s. Then put the pointer at the same distance at the other side of the trimming point.

Apparaat afstemmen (22,01 MHz) en afstand bepalen tussen de wijzer en het trimpunt (1500 kHz). Vervolgens de wijzer op dezelfde afstand aan de andere kant van het trimpunt zetten.

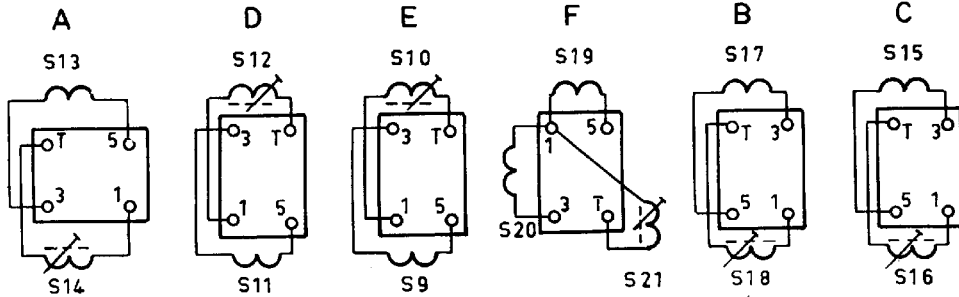
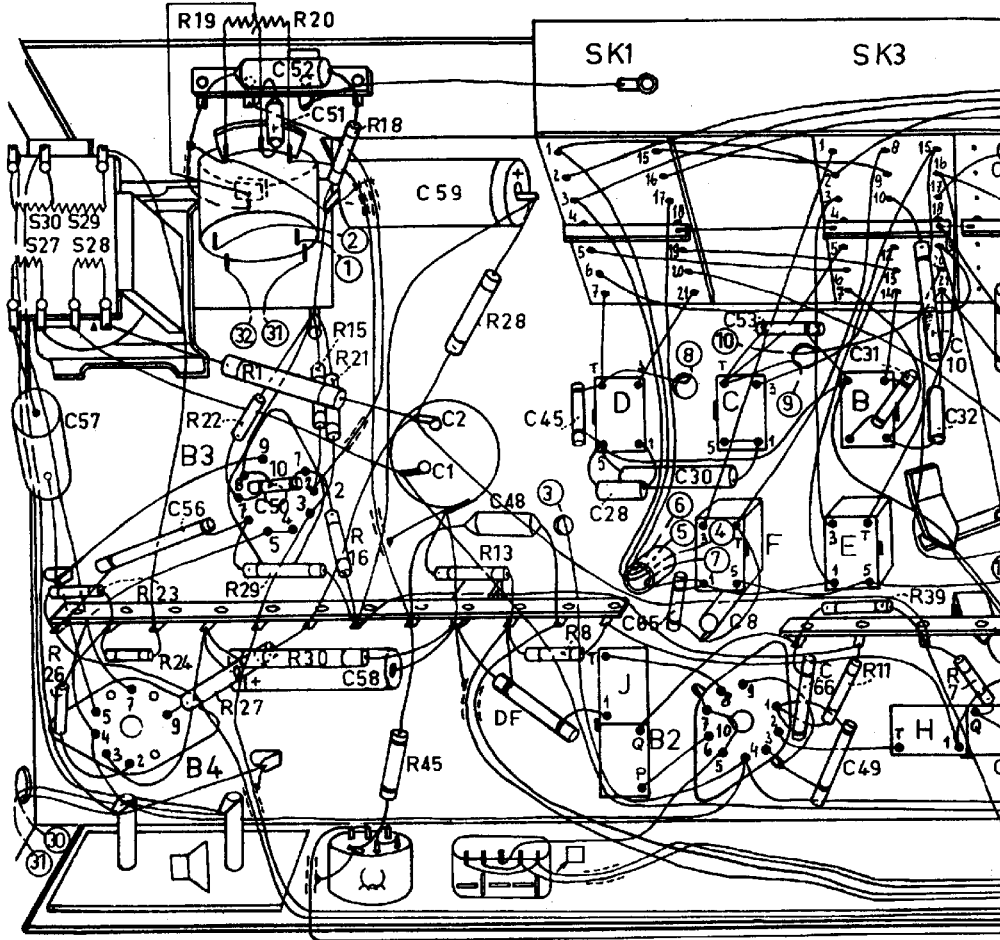
Den Apparat abgleichen (22,01 MHz) und Entfernung zwischen zeiger und Abgleichpunkt (1500 kHz) bestimmen. Dann den Zeiger in dieselbe Entfernung an der anderen Seite des Abgleichpunktes setzen.

Aligner l'appareil (22,01 Mc/s) et déterminer la distance entre l'aiguille et le point de réglage 1500 kc/s. Mettre alors l'aiguille à la même distance à l'autre côté du point de réglage.

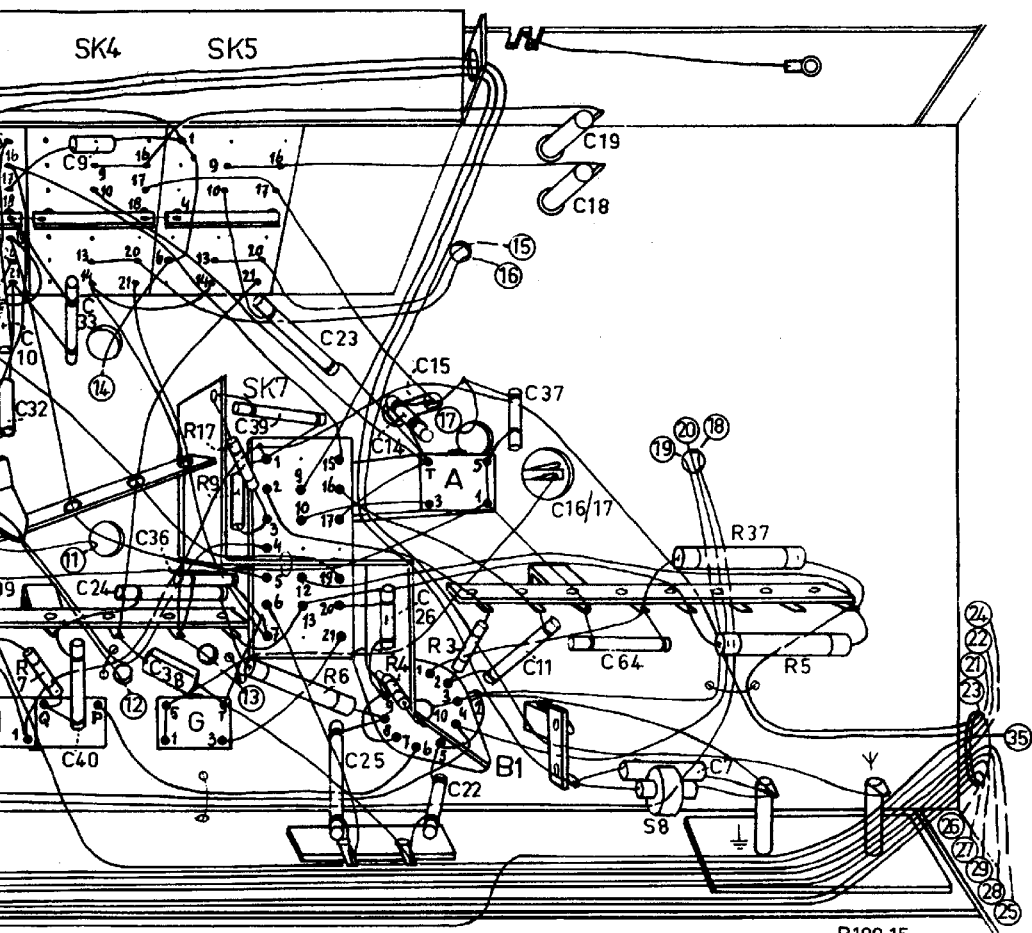
Ajustese el aparato (22,01 Mc/s) y determinese la distancia entre la aguja y el punto de ajuste 1500 ko/s. Colóquese después la aguja en la misma distancia al otro lado del punto de ajuste.

81	Cabinet	A3 009 05	Coefret	A3 009 05	Muble
82	Front	A3 687 23	Panier EMB4	A3 687 23	Fronte
83	Window EMB4	A3 870 35	Panier EMB4	A3 870 35	Ventanilla EMB4
84	Window push buttons	A3 918 82	Panier Drunkasten	A3 918 82	Ventanilla pushadores
85	Profile	A3 592 99	Profile	A3 592 99	Perfil
86	Screen behind dial	A3 777 90	Plaque derrière cadran	A3 777 90	Placa detrás cuadrante
87	Knob (1)	972/23	Knop (1)	972/23	Botón (1)
88	Knob (6)	A3 783 57	Knop (6)	972/23 37	Botón (6)
89	Spring in knob	994/04	Prifer in Knopf	994/04	Resorte (6) botón
90	Cromat behind knob	P5 420 03/150/EA	TELE Minter Knopf	P5 420 03/150/EA	Magneto detrás botón
91	Push button (2-7)	P5 420 26/139/PC	Drucktaste (2-7)	P5 420 26/139/PC	Pulsador (2-7)
92	Push button (9-13)	P5 420 23/135/PC	Drucktaste (9-13)	P5 420 23/135/PC	Pulsador (9-13)
93	Leg	A3 355 75	Pous	A3 242 72	Pie de crado
94	Bottom plate	A3 244 76	Bodemplatte	A3 244 76	Placa de fondo
95	Rear cover	A3 267 56	Rückwand	A3 267 56	PANEL posterior
96	Socket plate (a.s.)	979/2x19	Amphiblenplatte (ant.)	979/2x19	Placa de hembrilla (ant.)
97	Female plug P.U.	979/2x21	Kontaktstecker FU	979/2x21	enchufe macho (P.C.)
98	Plug P.U.	978/45x1	Stecker FU	978/45x1	enchufe macho (P.C.)
99	Female plug rec.	A3 768 88	Kontaktstecker Tombandg.	A3 768 88	enchufe macho magn.
100	Plug rec.	W1 888 38	Stecker, Tombandgest	W1 888 38	enchufe macho magn.
101	Socket plate l.s.	A3 353 52	Amphiblenplatte l.s.	A3 353 52	Placa de hembrilla alt.
102	Voltage adaptor	A3 228 85	Spannungsadapter	A3 228 85	adaptador de tensión
103	Contact slide (SK1-7)	971/109	Kontaktstreifen (SK1-7)	971/109	Placa deslizante (SK1-7)
104	Contact slide (SK1-7)	971/110	Kontaktplatte (SK1-7)	971/110	Placa deslizante (SK1-7)
105	Slide contact	971/117	Schaltkontakt	971/117	Contacto deslizante
106	Contact lip	971/79	Kontaktlip	971/79	Lengüeta de contacto
107	Contact plate (SK8-12)	971/120	Kontaktplatte (SK8-12)	971/120	Placa deslizante (SK8-12)
108	Contact plate (SK8-12)	971/124	Kontaktplatte (SK8-10)	971/124	Placa deslizante (SK8-10)
109	Contact slide (SK11-12)	971/125	Kontaktstreifen (SK11-12)	971/125	Placa deslizante (SK11-12)
110	Drum (C12/13)	P4 505 45/799/AA	Trommel (C12/13)	P4 505 45/799/AA	Tambor (C12/13)
111	Drum, large (C16/17)	P4 382 35/759/AA	Trommel, groß (C16/17)	P4 382 35/759/AA	Tambor, grande (C16/17)
112	Drum, small (C16/17)	P4 382 07/759/AA	Trommel, klein (C16/17)	P4 382 07/759/AA	Tambor, pequeño (C16/17)
113	Dial	928/5X15A/70	Skala	928/5X15A/70	Cuadrante
114	R1 - 927/G1K	C12 - 912/450-50	Aerial coil S.W.1	927/47-52M	Oscillator coil S.W.2
115	R17 - E001AD/ARZ	C22 - C 304 GR/LAT	Antennenspule K.G.3	927/47-52M	Oscillator coil K.G.2
116	R19/20 - E099AL/OBR0	C58 - 909/M100	Antennenspule RW5	927/47-52M	Oscillator coil K.G.1
117	RE7 - 927/0820C	C59 - 911/L28	Robine d'antenna O.C.3	927/47-52M	Robina de oscilador O.C.2
118	RE9 - E001AD/ARZ	C16/17 - 920/4895-511	Robine d'antenna O.C.3	927/47-52M	Robina de oscilador O.C.2
119		C16/17 - 49 002 24	Trommel, Klein (C16/17)	927/47-52M	Robina de oscilador O.C.2
120			Skala	927/47-52M	Cuadrante
121			Aerial coil S.W.2	927/47-52M	Oscillator coil S.W.2
122			Antennenspule K.G.2	927/47-52M	Oscillator coil K.G.2
123			Antennenspule RW2	927/47-52M	Oscillator coil K.G.2
124			Robine d'antenna O.C.2	927/47-52M	Robina de oscilador O.C.2
125			Robine de antenna O.C.2	927/47-52M	Robina de oscilador O.C.2
126			Aerial coil S.W.1	927/47-52M	Oscillator coil S.W.1
127			Antennenspule K.G.1	927/47-52M	Oscillator coil K.G.1
128			Antennenspule RW1	927/47-52M	Oscillator coil K.G.1
129			Robine d'antenna O.C.	927/47-52M	Robina de oscilador O.C.
130			Robina de antenna O.C.	927/47-52M	Robina de oscilador O.C.
131			Oscillator coil M.W.	927/47-52M	Oscillator coil M.W.
132			MF-Oscillatorpule	927/47-52M	Oscillator coil M.W.
133			Robine d'oscillateur P.O.	927/47-52M	Oscillator coil M.W.
134			Robina de oscilador O.M.	927/47-52M	Oscillator coil M.W.
135			Oscillator coil S.W.3	927/47-52M	Oscillator coil S.W.3
136			Oscillatorpule K.G.3	927/47-52M	Oscillator coil S.W.3
137			Oscillatorpule RW3	927/47-52M	Oscillator coil S.W.3
138			Robine d'oscillateur O.C.3	927/47-52M	Oscillator coil S.W.3
139			Robina de oscilador O.C.3	927/47-52M	Oscillator coil S.W.3
140			Aerial coil S.W.1	927/47-52M	Oscillator coil S.W.1
141			Antennenspule K.G.1	927/47-52M	Oscillator coil S.W.1
142			Antennenspule RW1	927/47-52M	Oscillator coil S.W.1
143			Robine d'antenna O.C.	927/47-52M	Oscillator coil S.W.1
144			Robina de antenna O.C.	927/47-52M	Oscillator coil S.W.1
145			Oscillator coil M.W.	927/47-52M	Oscillator coil S.W.1
146			MF-Oscillatorpule	927/47-52M	Oscillator coil S.W.1
147			Robine d'oscillateur P.O.	927/47-52M	Oscillator coil S.W.1
148			Robina de oscilador O.M.	927/47-52M	Oscillator coil S.W.1
149			Oscillator coil S.W.3	927/47-52M	Oscillator coil S.W.3
150			Oscillatorpule K.G.3	927/47-52M	Oscillator coil S.W.3
151			Oscillatorpule RW3	927/47-52M	Oscillator coil S.W.3
152			Robine d'oscillateur O.C.3	927/47-52M	Oscillator coil S.W.3
153			Robina de oscilador O.C.3	927/47-52M	Oscillator coil S.W.3
154			I.F. band pass filter	918/09	Leadspeaker trafo
155			R.F. bandfilterpoul	918/09	Leadspeakertrafo
156			RF-Bandfilterpule	918/09	Ausgangstrafo
157			Transf. de antena	918/09	Transf. de alta-pasajero
158			Transformador P.I.	918/09	Transf. de alt-pasajero

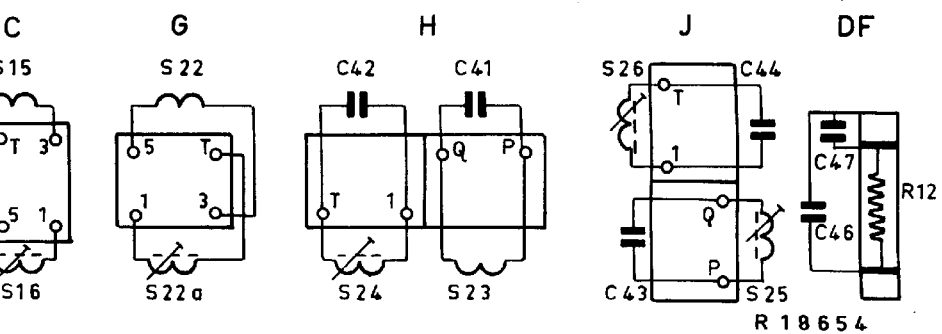
S	30.27.28.29.			DF.	D. J.	C. F.	E. B.	H.
C	57.	56.	50.52.51.	58.	59.1.2.48.	45.28.	65.30.8.53.	66.49.31.10.32.9.40.
R	26.	23.24.19.	22.27.1.29.30.20.15.21.16.18.45.	28.13.	8.			11.39.7.



G.					A.					B.						
10.32.9.40.33.24.	36.38	39.	23.25.14.	26.15.22.	37.11.18.19.16.17.64.	7.										
7.	17.9.	6.	4.	3.	37.	5.										



R199 15



R 18 65 4