

STRENG VERTROUWELIJK
Alleen voor Philips
Service Handelaars
Auteursrechten voorbehouden

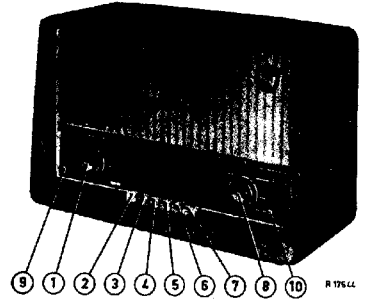
UITLEENBIBLIOTHEEK
PHILIPS NEDERLAND N.V.
Technische Dienst

Uitgave van de
CENTRALE SERVICE AFDELING
N.V. Philips' Gloeilampenfabrieken
Eindhoven

PHILIPS

SERVICE DOCUMENTATIE

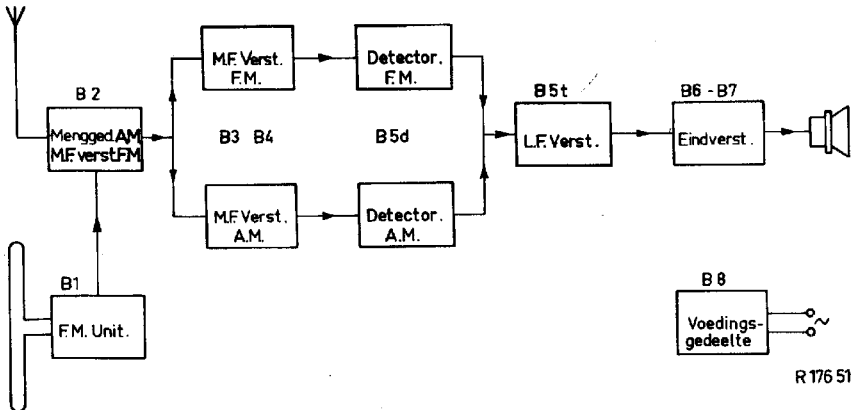
B5X71A



Specificatie.

Bedieningsorganen.

<u>Buisen.</u>	<u>M.F.</u>	
B1 - 6C085	A.M. 452 KHz	1. Volume regelaar. 2. Netschakelaar. 3. P.U. schakelaar. 4. L.G. 1150 - 2000 m (260 - 150 kHz) 5. M.G. 186 - 578 m (1610- 519 kHz) 6. K.G. 24,3 - 51,7 m (12,3- 5,8 MHz) 7. F.M. 3 - 3,43 m (100 -87,5 MHz) 8. Afstemming. 9. Lage tonenregelaar. 10. Hoge tonenregelaar.
B2 - 6CH81	F.M. 10,7 MHz	
B3 - EF89		
B4 - KP85		
B5 - EABC80		
B6 - EL84		
B7 - E280		
B8 - EMB0		
B9 - EL86		
<u>Verlichtingslampjes.</u>		
8024 W/778		
<u>Luidspreker.</u>		
AD 3700 AM		
	<u>Verbruik.</u>	
	± 80 W.	
	<u>Netspanningen.</u>	
	110 - 127 - 145 - 165 - 220 - 245 V.	
	<u>Afmetingen.</u>	
	Breedte : 517 mm. Hoogte : 346 mm. Diepte : 223 mm.	



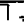
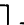
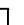
R 176 51

HET AFREGLEN VAN DE ONTWANTEE.

A.M. Gedeelte.

	Golf- bereik.	Triempunt	Signaal	Afregelen	Uitgangspanning
M.F. band- filters	M.G.	1	452 kHz via 33000 pF aan g1B2	S33 S32 S28 S29 S32	Maximum
M.F. sper- en zuigkringen	M.G.	3	452 kHz	S11, S12, S11	Minimum
H.F. en oscillator kringen	M.G.	3	610 kHz	S25, S6	Maximum
		2	1500 kHz	C33, C10	
	L.O.	3	169,5 kHz	C19, S7	Maximum.
	K.C.	3	6,38 MHz	S23, S5	Maximum.
2		11,73 MHz	C32, C9		

P.M. Gedeelte.

	Stand stations- wijzer	Signaal	Service oscillator aansluiten	Afregelen	Aanwijzing diodevoltmeter
M.F. band- filters.	87,5 MHz	10,7 MHz	via 1500 pF aan g1B4	S34 #S36-36a	Maximum 0 V
			via 1500 pF aan g1B3	## S30, S31	Maximum
			via 1500 pF aan g1B2	S26, S27	Maximum
				S58, S21	Maximum
H.F. en oscillator kringen	87,5 MHz	87,5 MHz		S55 S55-57	Maximum Maximum
	100 MHz	100 MHz		C86 C89	Maximum Maximum

* Sluit parallel aan R23 twee in serie geschakelde weerstanden van 220 KOhm (1 %) aan. Sluit de D.V. aan tussen knooppunt van deze weerstanden en het knooppunt R22, C52. (zie prinsipeschema).

** Verwijder de weerstanden van 220 KOhm en sluit de D.V. aan over R23.

Mechanische stuklijst.

Kast	A3 780 37
Tule (achter knoppen)	P5 420 03/08
Netschakelaar	F 071 22/02
Kap (netschakelaar)	P5 280 25/08
Tule (bev. F.M. unit)	P5 420 09/31
Aansluitplaat (extra luidspreker)	A3 410 65
Spanningsomschakelaar	A3 223 76
Veer (toonindicatie)	A3 759 25
Druktoets	A3 418 00
Knop (groot)	A3 772 56
Knop (toonregeling)	A3 769 70
Veer (voor knop groot)	A3 522 08
Sierprofiel (bovenschaal)	A3 778 05
Beugel (bev. achterwand)	A3 449 00
Stationsnamenschaal	A3 925 83

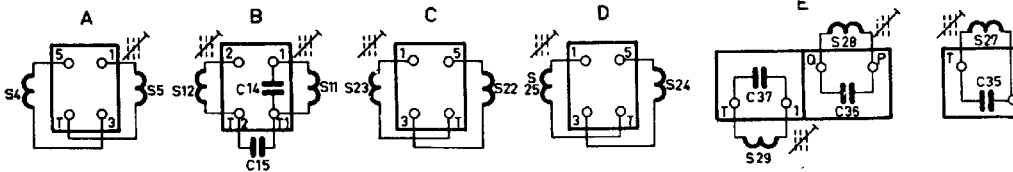
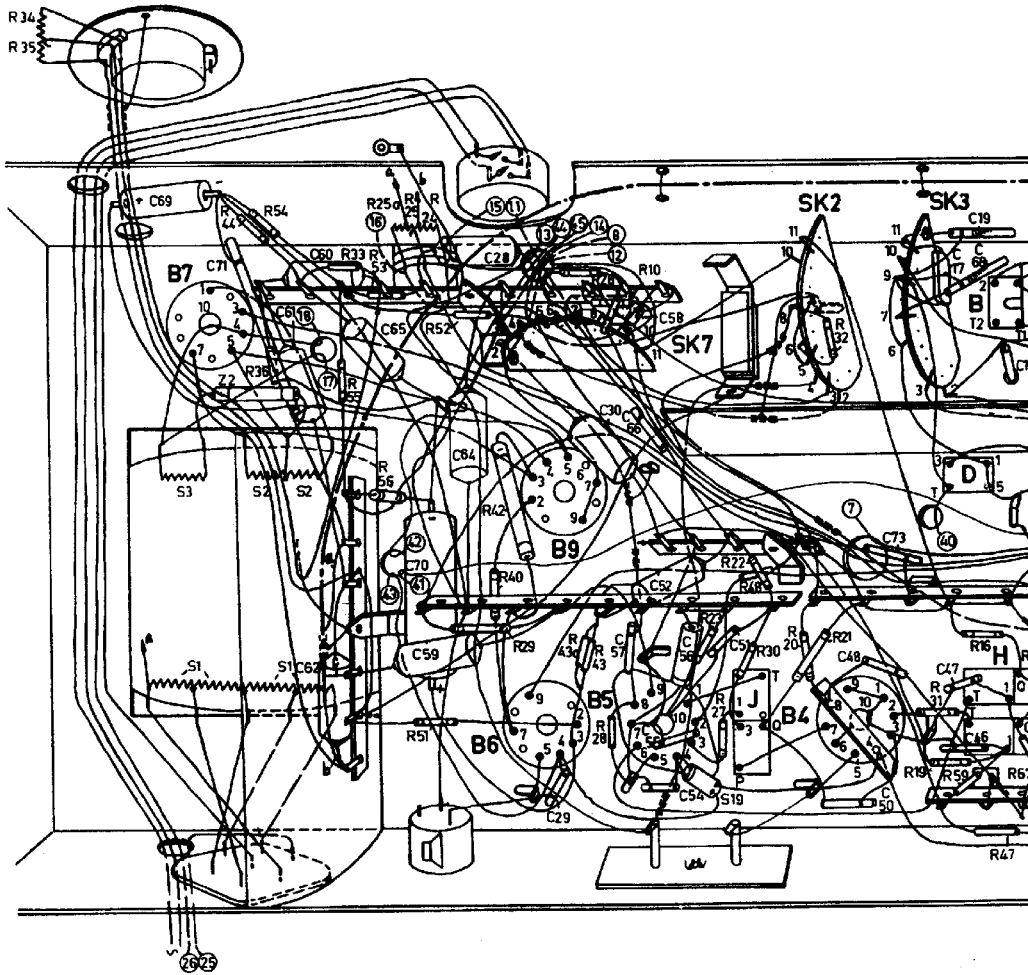
Voor het bestellen van onderdelen welke niet in de stuklijsten vermeld zijn verwijzen wij naar de catalogus voor Service Standaard onderdelen.

Voor onderdelen, afregelen en dergelijke van de P.M. tuner raadplege men de documentatie van de F.M. tuner A3 696 75.

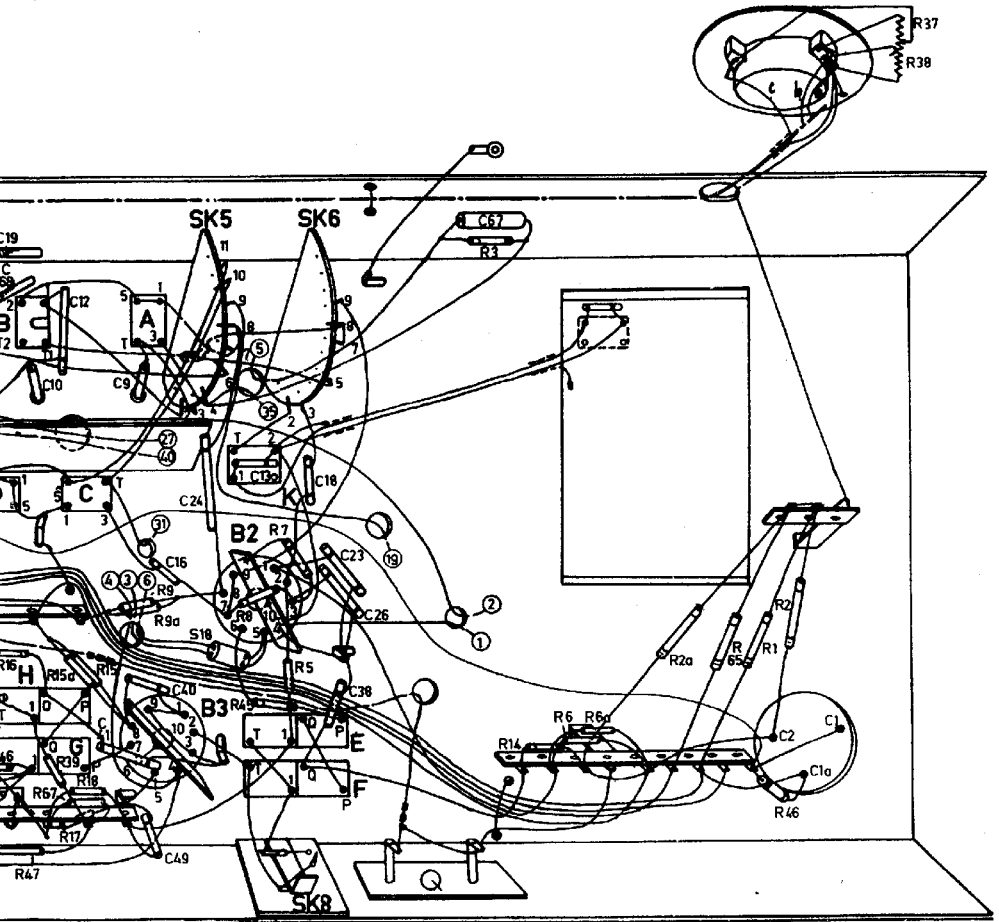
Electriche stuklijst.

S1 }		S32	
S2 }	A3 142 84	S33	
S3 }		C44	9 25/452-2
		C45	
S4 }		S34	
S5 }	9 21/24-52M	S35	
		S36	
S6 }		S36a	9 25/10,7RD
S7 }	9 22/03	S53	
		C72	
S11 }		S41	
S12 }	A3 119 70	S42	WE 110 61
C14 }			
C15 }		C3 }	
S21 }	A3 127 83	C4 }	49 001 98
C31 }			
S22 }		R1	E 001 AK/A270E
S23 }	9 23/24-52M	R2	E 001 AK/A1K2 (2xpar)
		R10	E 001 AD/A1K
S24 }	A3 125 99	R14	E 001 AD/A2K2
S25 }		R16	E 001 AD/A2K2
		R21	E 001 AK/A15K
S26 }		R24	
S27 }	9 26/10,7	R25	B1 638 19
C34 }		R25a	
C35 }			
S28 }		R34	B1 639 48
S29 }	9 25/452	R35	
C36 }			
C37 }		R37	B1 639 49
		R38	
S30 }			
S31 }	9 25/10,7	R42	E 001 AK/A270E
C42 }		R46	E 001 AG/A10GE
C43 }		R50	E 001 AK/A56E
		R65	E 001 AK/A1K5

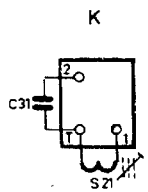
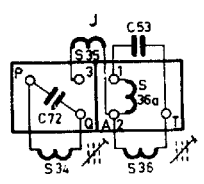
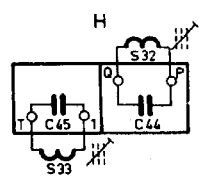
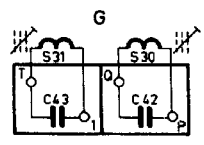
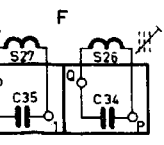
S:	3	1.	2.				19.	J.		D. B. H.
C:	69.	71.	61	6062.65.	70.5964.	28	29.	3057275866.54525556.51.	50.4873.	17.334.7.6846.19.
R:	34.35.	44.54.36.	95.33	565325a25245152.29A.0.42.	43aA326.	289.10.	23.27.302248.	20.21.32.		31.19591647.3



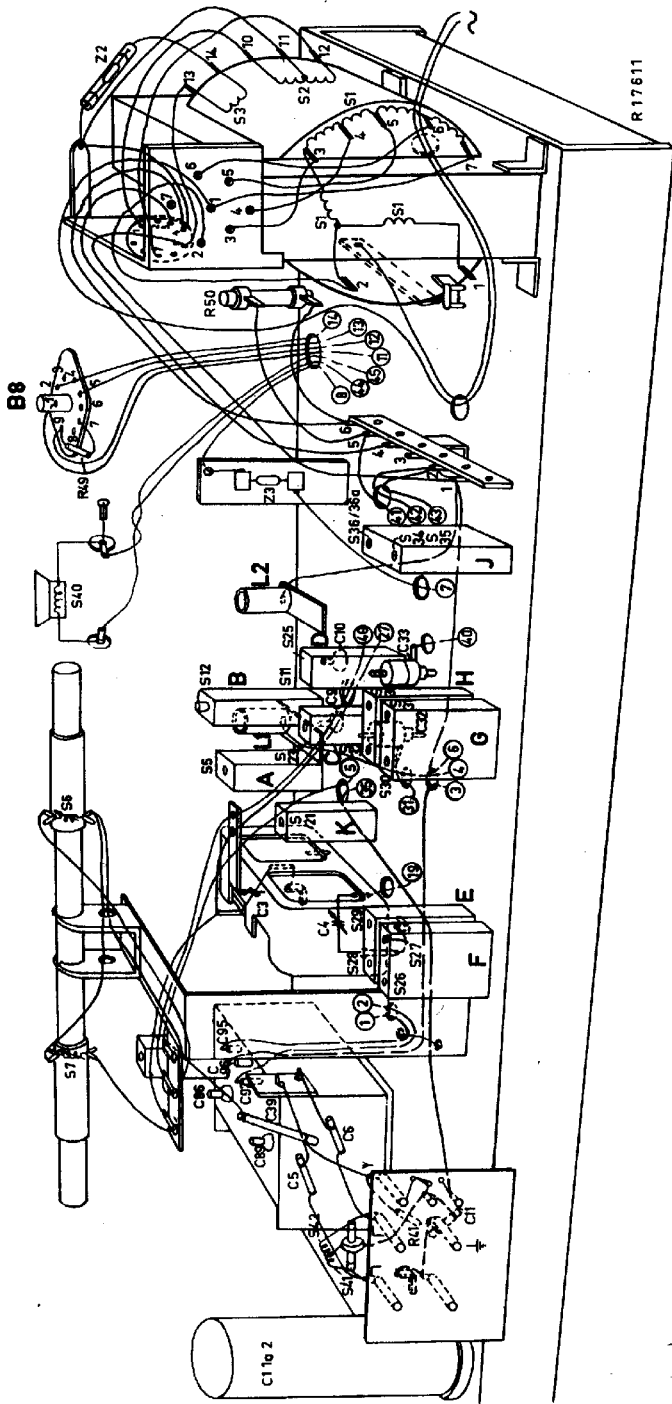
B. H. G. C.	A.	10. K.	F. E.					
1568/6191012	419/94016. 24.	13.	18382326	67.	2.	1a.	1.	
93647. 391715a. 156718. 9.9a.	8.455.7.	3.	14. 6.6a.	2a.	65. 1.46. 2.	50.	37. 38.	



R 176 62

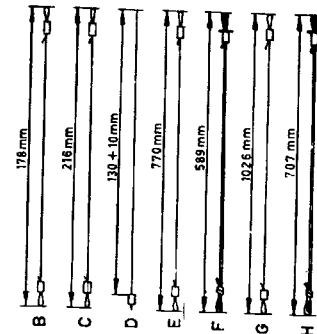
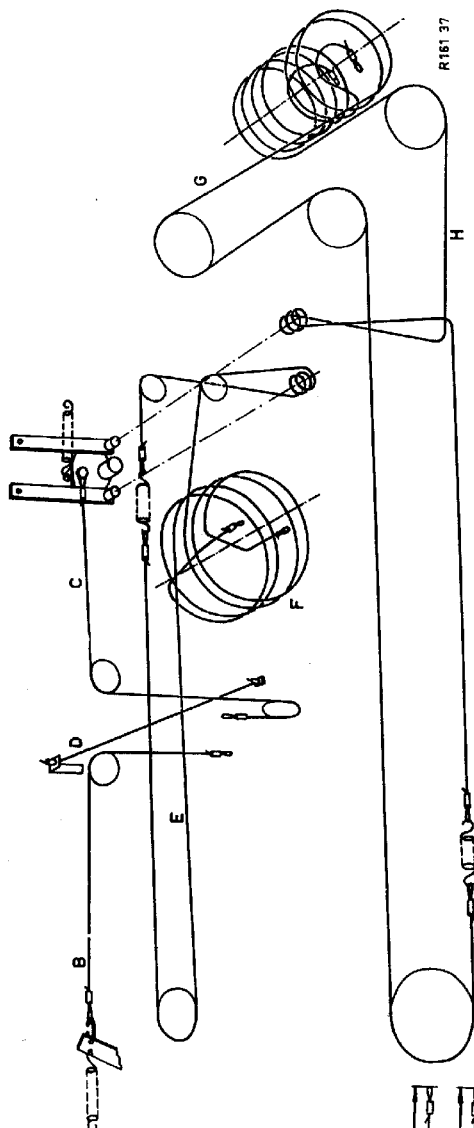


R 161 38

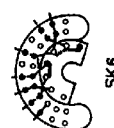


R 17611

C1 to 2



R161 37



SK6



SK7



SK5



SK3

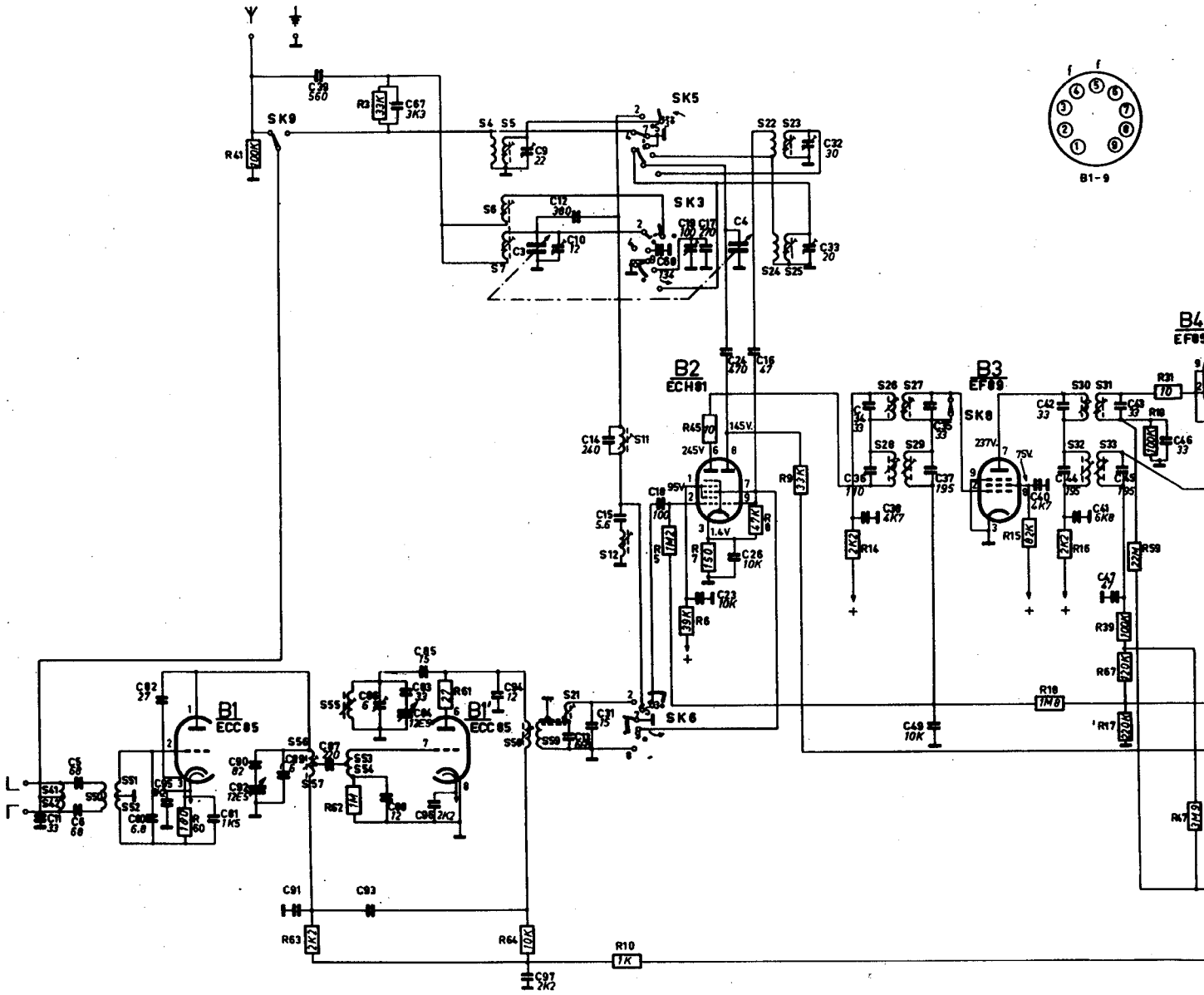


SK2

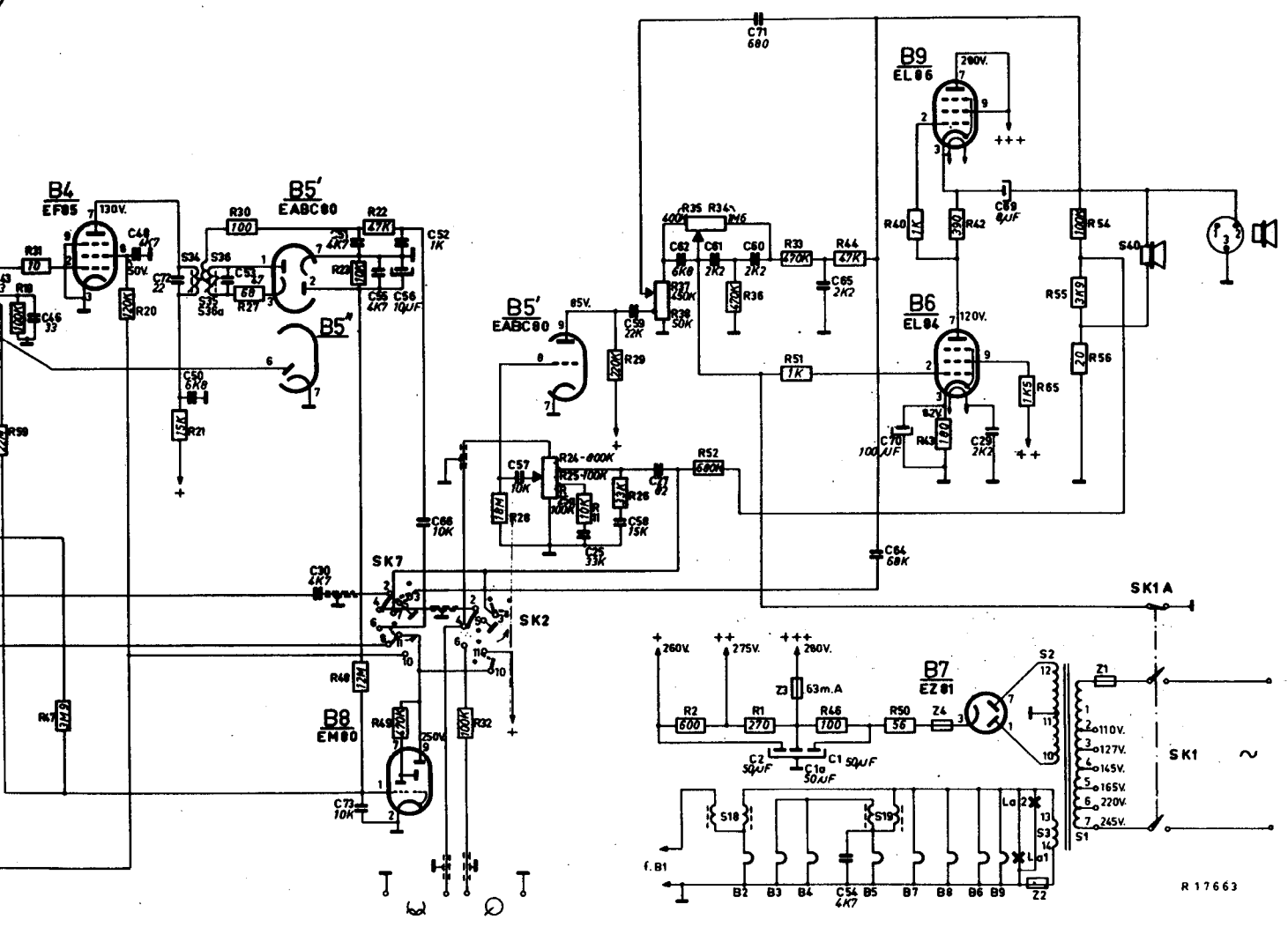
R16139

Fig.5

41 42 8	58 57 53 54 55	4 3 67 58 98 21	11 12	22 24 22 26	28 28 27 28	30 32 31 31
11	54 12	51 54 52 58 51	58 57 53 54 55 56	54 57 53 53 52 51	51 14 16	58 58 57 57 23 24 24 5 10
	60	41	63	62 1	61	64
						10
						6 8 48 7
						8
						14
						15 16 16 67 58 57 58
						58 57 51



34.26	34.30A	1.2.3	40
48	72	90	51
51	71	91	52
52	72	92	53
53	73	93	54
54	74	94	55
55	75	95	56
56	76	96	57
57	77	97	58
58	78	98	59
59	79	99	60



R17663