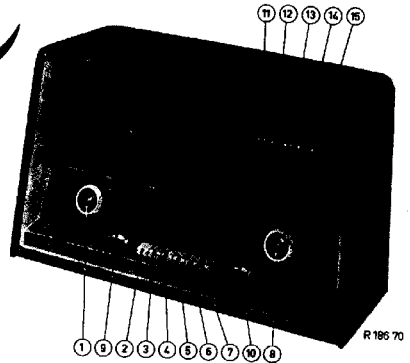


PHILIPS *Service*

RADIO

B 5X 95A-00-70



CONTROLS

Mains switch +
Volume control
M.W.
S.W.3
S.W.2
19 m
16 m
13 m
Tuning
Bass control
Treble control
Reverberation
Band width
Fidelita
Tape recorder
Pick-up

1
2
3
4
5
6
7
8
9
10
11
12
13
14
15

BEDEIENING

Netschakelaar +
Volumeregelaar
M.G.
K.G.3
K.G.2
19 m
16 m
13 m
Afstemming
Lage tonen
Hoge tonen
Reverberation
Band width
Fidelita
Tape recorder
Pick-up

BEIENUNG

Netzschalter +
Lautstärkeregler
M.W.
K.W.3
K.W.2
19 m
16 m
13 m
Abstimmung
Bassregler
Höhenregler
Reverberation
Band width
Fidelita
Tape recorder
Pick-up

COMMANDE

Interrupt. de réseau +
Contrôle de volume
P.O.
O.C.3
O.C.2
19 m
16 m
13 m
Sintonisation
Contrôle des graves
Contrôle des aigus
Reverberation
Band width
Fidelita
Tape recorder
Pick-up

ORGANOS DE MANDO

Interruptor de red +
Control de volumen
O.N.
O.C.3
O.C.2
19 m
16 m
13 m
Sintonia
Reg. de notas bajas
Reg. de notas altas
Reverberation
Band width
Fidelita
Tape recorder
Pick-up

SPECIFICATION

Loudspeaker
I.F.
Mains voltages
Consumption
Dimensions

AD 3690A
452 kc/s
90-110-127-
145-190-220 V
ca. 70 W
540x325x219 mm

SPECIFICATIE

Luidspreker
M.F.
Netspanningen
Verbruik
Afmetingen

SPEZIFIKATION

Lautsprecher
Z.F.
Netzspannungen
Verbrauch
Abmessungen

SPECIFICATION

Haut parleur
M.F.
Tensions de réseau
Consommation
Dimensions

SPECIFICACION

Altavoz
F.I.
Tensiones de red
Consumo
Dimensiones

WAVE RANGES - COLFBEREIKEN - WELLENBEREICHE - GAMMES D'ONDES - MARGENES DE ONDAS

M.W. - M.G. - M.W. - P.O. - O.N. : 185,2 - 580,3 m (1620 - 517 kc/s)
S.W.3 - K.G.3 - K.W.3 - O.C.3 - O.C.3 : 31,6 - 98,7 m (9,5 - 3,2 Mc/s)
S.W.2 - K.G.2 - K.W.2 - O.C.2 - O.C.2 : 23,6 - 31,6 m (12,7 - 9,5 Mc/s)
19 m - 19 m - 19 m - 19 m - 19 m : 18,7 - 20 m (16 - 15 Mc/s)
16 m - 16 m - 16 m - 16 m - 16 m : 16,7 - 17,6 m (17,93 - 16,92 Mc/s)
13 m - 13 m - 13 m - 13 m - 13 m : 13,6 - 14,2 m (22,1 - 22,1 Mc/s)

VALVES - BUizen - ROEHREN-

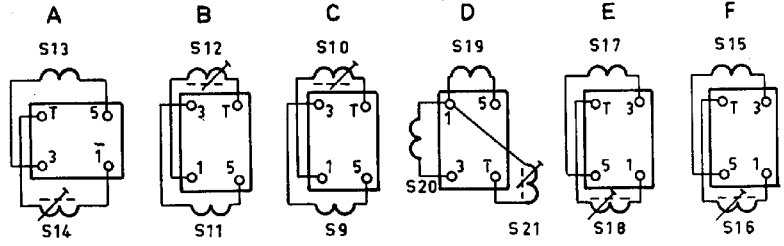
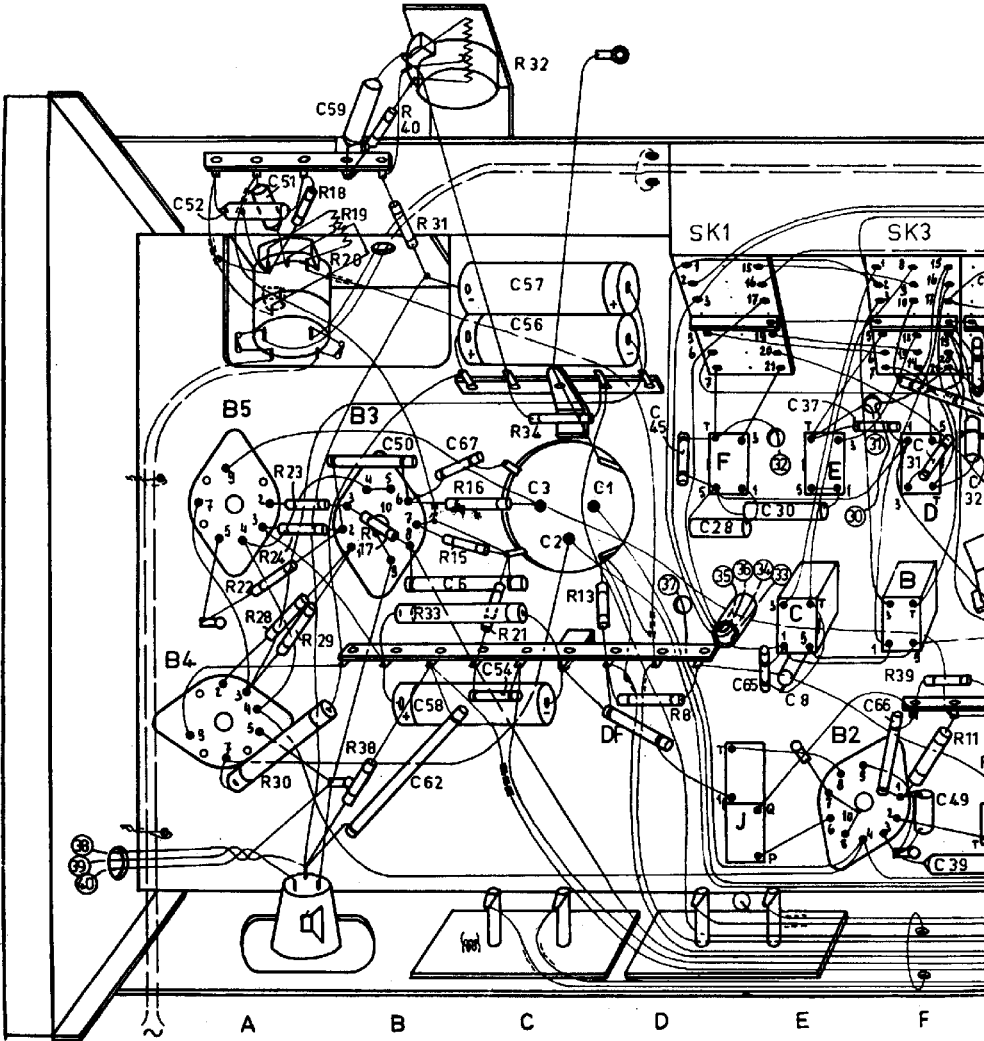
TUBES - VALVULAS

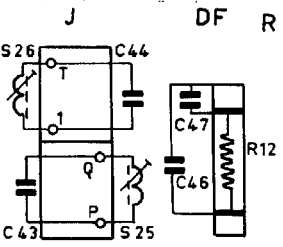
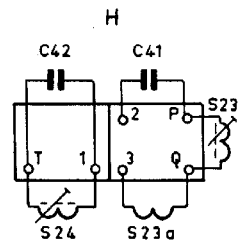
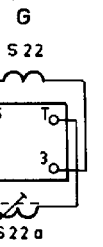
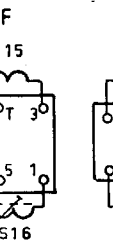
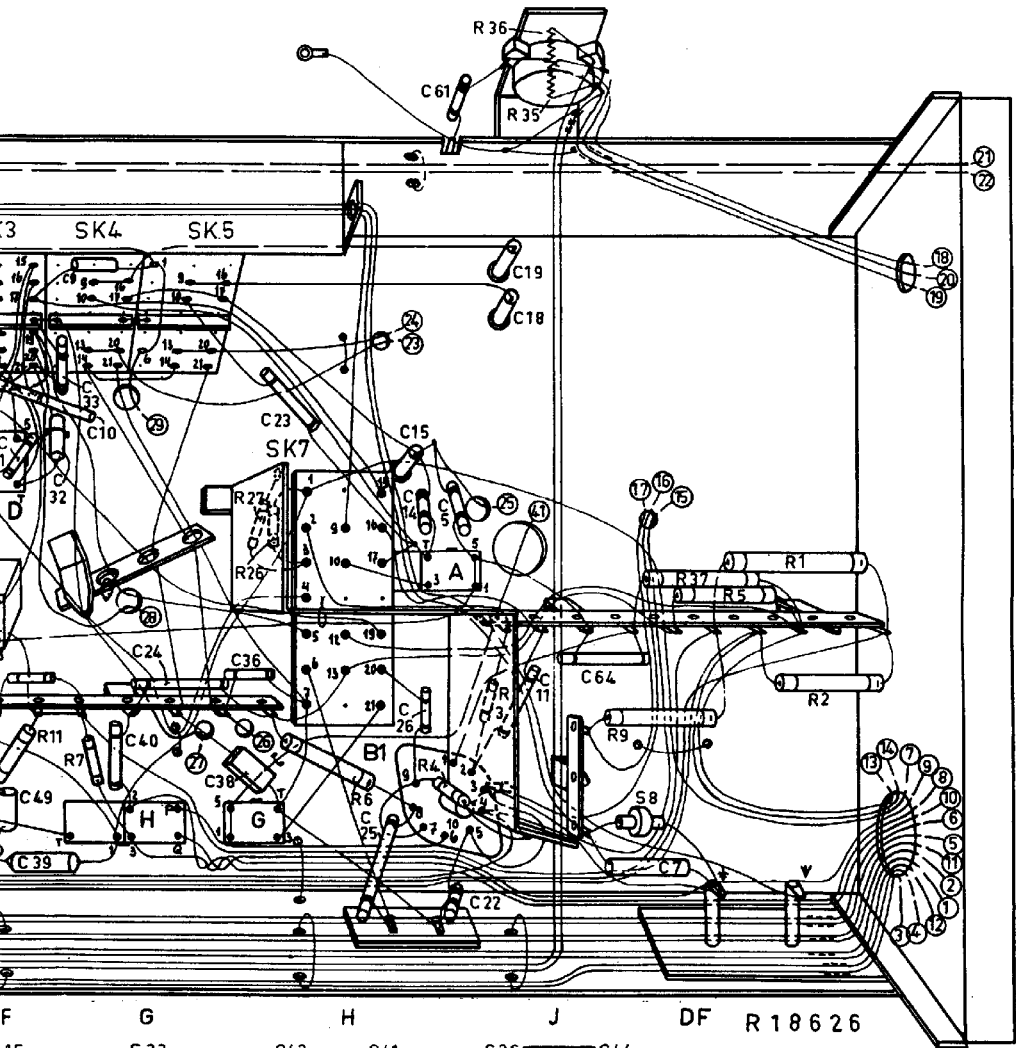
B1 - ECH81 B6 - EM84
B2 - BRF89 B7 - EZ80
B3 - ECC83 L1 - 8024N/71
B4 - EL86 L2 - 8024N/71
B5 - EL84

SERVICE INFORMATION															

Copyright Central Service Division N.V. PHILIPS' GLOEILAMPENFABRIEKEN, Eindhoven

Confidential information for Philips Service Dealers





R 18624

See Zie Sehe Voir Véase	Push button Druktoets Drucktaste Touche pousseiroe Pulsador	Trimming point Trimpunt Abgleichpunkt Point de réglage Punto de ajuste	Signal Signal Signal Signal Senal	Trim for max. output Afrregler op max. uitgangsspanning Abgl. max. Aus- gangsleistung Régler au max. de sortie Ajustese para max. tension de salida
I.F. - M.F. - Z.F. M.F. - F.I.	2	550 kc/s	452 kc/s - 33000 pF - g1B1	S26, S25 S23, S24
			550 kc/s 1500 kc/s	550 kc/s 1500 kc/s
R.F. and oscillator circuits	3	550 kc/s	3,44 Mc/s	S8, S10
R.F. and oscillator circuits		1500 kc/s	8,96 Mc/s	C29, C8
H.F. en oscillator- kringen	4	550 kc/s	9,63 Mc/s	S21, S12
H.F. en Oscillator- Kreisen		1500 kc/s	12,63 Mc/s	C34
Circuits H.F. et oscillateur	7	550 kc/s	21,09 Mc/s	S22a, S14
Circuitos H.F. y oscillador		1500 kc/s	22,01 Mc/s	C35 C15
Circuitos de R.F. y oscilador	6	15,55 Mc/s	17,46 Mc/s	C20, C18
	5	15,55 Mc/s	15,55 Mc/s	C21, C19

Align the apparatus (22,01 Mc/s) and determine the distance between the pointer and the trimming point 1500 kc/s. Then put the pointer at the same distance at the other side of the trimming point

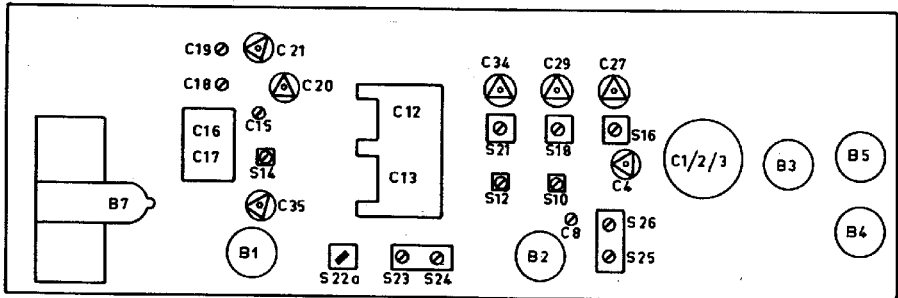
Apparaat afstemmen (22,01 MHz) en afstand bepalen tussen wijzer en trimpunt (1500 kHz). Vervolgens wijzer op dezelfde afstand aan andere kant van trimpunt zetten.

Den Apparat abgleichen (22,01 MHz) und Entfernung zwischen Zeiger und Abgleichpunkt (1500 kHz) bestimmen. Dann den Zeiger in dieselbe Entfernung an der anderen Seite des Abgleichpunktes setzen.

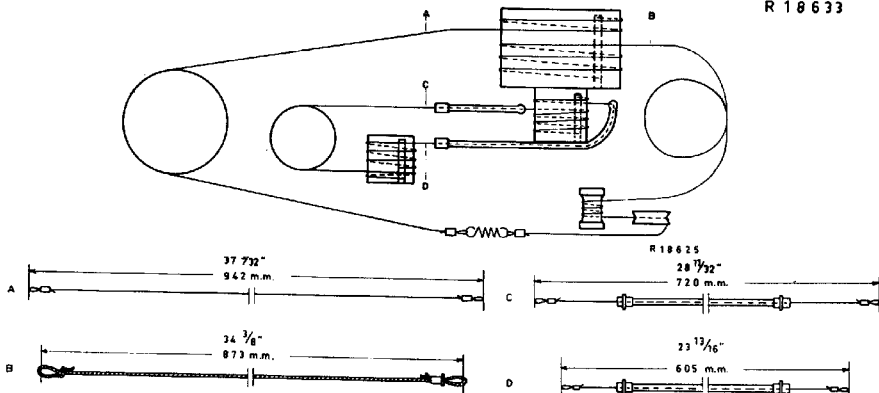
Aligner l'appareil (22,01 Mc/s) et déterminer la distance entre l'aiguille et le point de réglage 1500 kc/s. Mettre alors l'aiguille à la même distance à l'autre coté du point de réglage.

Ajustese el aparato (22,01 Mc/s) y determine la distancia entre la aguja y el punto de ajuste 1500 kc/s. Colóquese después la aguja en la misma distancia al otro lado del punto de ajuste.

S7 S6



R 18 633



R 18666

<p>Cabinet Ornamental window Window (EM84) Window (push buttons) Knob (1) Knob (6) Knob (9+19) Push button (2-7) Push button (11-15) Voltage adaptor</p>	<p>Knob (8) Knob (9+10) Druktoets (2-7) Druktoets (11-15) Spanningsomzetter</p>	<p>Knopf (8) Knopf (9+10) Drucktaste (2-7) Drucktaste (11-15) Spannungswähler</p>	<p>Knop (8) Knop (9+10) Druktoets (2-7) Druktoets (11-15) Spanningsomzetter</p>	<p>Knop (8) Knop (9+10) Druktoets (2-7) Druktoets (11-15) Spanningsomzetter</p>	<p>Knopf (8) Knopf (9+10) Drucktaste (2-7) Drucktaste (11-15) Spannungswähler</p>
<p>Female plug (ext. speaker) Plug (ext. speaker) Drum (C12-C13) Drum (small C16-C17) Drum (large C16-C17)</p>	<p>Contreplug (extra luidspg.) Plug (extra luidspreker) Trommel (C12-C13) Trommel (klein C16-C17) Trommel (groot C16-C17)</p>	<p>Hautsprecheranschluss Stecker (lautsprecher) Trommel (C12-C13) Trommel (klein C16-C17) Trommel (groot C16-C17)</p>	<p>Plug (extra luidspreker) Trommel (C12-C13) Trommel (klein C16-C17) Trommel (groot C16-C17)</p>	<p>Contreplug (extra luidspg.) Plug (extra luidspreker) Trommel (C12-C13) Trommel (klein C16-C17) Trommel (groot C16-C17)</p>	<p>Hautsprecheranschluss Stecker (lautsprecher) Trommel (C12-C13) Trommel (klein C16-C17) Trommel (groot C16-C17)</p>
<p>Growth (behind knobs) Contact slide (SK1-SK7) Contact slide (SK8-SK12) Contact plate (SK1-SK7) Contact plate (SK8-SK12)</p>	<p>Tulle (achter knoppen) Tulle (achterknopjes) Contactenmuur (SK1-SK7) Contactenmuur (SK8-SK12) Kontaktplaats (SK1-SK7) Kontaktplaats (SK8-SK12)</p>	<p>Tulle (hinter Knöpfe) Tulle (hinterknöpfe) Kontaktstreifen (SK1-SK7) Kontaktstreifen (SK8-SK12) Kontaktplate (SK1-SK7) Kontaktplate (SK8-SK12)</p>	<p>Tulle (achter knoppen) Tulle (achterknopjes) Contactenmuur (SK1-SK7) Contactenmuur (SK8-SK12) Kontaktplaats (SK1-SK7) Kontaktplaats (SK8-SK12)</p>	<p>Tulle (achter knoppen) Tulle (achterknopjes) Contactenmuur (SK1-SK7) Contactenmuur (SK8-SK12) Kontaktplaats (SK1-SK7) Kontaktplaats (SK8-SK12)</p>	<p>Tulle (hinter Knöpfe) Tulle (hinterknöpfe) Kontaktstreifen (SK1-SK7) Kontaktstreifen (SK8-SK12) Kontaktplate (SK1-SK7) Kontaktplate (SK8-SK12)</p>
<p>Contact lip Slide contact Dial</p>	<p>Contact lip Schuifcontact Schijf</p>	<p>Lötlip Kontaktrilke Schijf</p>	<p>Contact lip Schuifcontact Schijf</p>	<p>Contact lip Schuifcontact Schijf</p>	<p>Lötlip Kontaktrilke Schijf</p>
<p>Cabinet Ventana decorativa Ventanilla (EM84) Ventanilla (pulsadores) Botón (1) Botón (8) Botón (9+10) Touche pousseoire (2-7) Touche pousseoire (11-15) Cambiadior de tenstones</p>	<p>Botón (8) Botón (9+10) Touche pousseoire (2-7) Touche pousseoire (11-15) C-rrrousel de tension</p>	<p>Connexion (haut-parl. suppl.) Fiche (H.P. supplémentaire) Tambour (C12-C13) Tambour petit C16-C17 Tambour (grand C16-C17)</p>	<p>Connexion (haut-parl. suppl.) Fiche (H.P. supplémentaire) Tambour (C12-C13) Tambour petit C16-C17 Tambour (grand C16-C17)</p>	<p>Connexion (haut-parl. suppl.) Fiche (H.P. supplémentaire) Tambour (C12-C13) Tambour petit C16-C17 Tambour (grand C16-C17)</p>	<p>Maaguito (destras botones) Fleina deslizando (SK1-SK7) Fleina deslizando (SK8-SK12) Fleina de contacto fijo (SK1-SK7) Fleina de contacto fijo (SK8-SK12)</p>
<p>Maaguito (destras botones) Fleina deslizando (SK1-SK7) Fleina deslizando (SK8-SK12) Fleina de contacto fijo (SK1-SK7) Fleina de contacto fijo (SK8-SK12)</p>	<p>Maaguito (destras botones) Fleina deslizando (SK1-SK7) Fleina deslizando (SK8-SK12) Fleina de contacto fijo (SK1-SK7) Fleina de contacto fijo (SK8-SK12)</p>	<p>Maaguito (destras botones) Fleina deslizando (SK1-SK7) Fleina deslizando (SK8-SK12) Fleina de contacto fijo (SK1-SK7) Fleina de contacto fijo (SK8-SK12)</p>	<p>Maaguito (destras botones) Fleina deslizando (SK1-SK7) Fleina deslizando (SK8-SK12) Fleina de contacto fijo (SK1-SK7) Fleina de contacto fijo (SK8-SK12)</p>	<p>Maaguito (destras botones) Fleina deslizando (SK1-SK7) Fleina deslizando (SK8-SK12) Fleina de contacto fijo (SK1-SK7) Fleina de contacto fijo (SK8-SK12)</p>	<p>Maaguito (destras botones) Fleina deslizando (SK1-SK7) Fleina deslizando (SK8-SK12) Fleina de contacto fijo (SK1-SK7) Fleina de contacto fijo (SK8-SK12)</p>
<p>Muelle de contacto Lamina de contacto Cmadrante</p>	<p>Contact pour plaquette Contact pour tiroir Cadrant</p>	<p>Contact pour plaquette Contact pour tiroir Cadrant</p>	<p>Contact pour plaquette Contact pour tiroir Cadrant</p>	<p>Contact pour plaquette Contact pour tiroir Cadrant</p>	<p>Muelle de contacto Lamina de contacto Cmadrante</p>
<p>Para aquellas piezas que no figuran en la lista de piezas, consulte el catalogo para piezas de rechange standard.</p>	<p>Para aquellas piezas que no figuran en la lista de piezas, consulte el catalogo para piezas de rechange standard.</p>	<p>Para aquellas piezas que no figuran en la lista de piezas, consulte el catalogo para piezas de rechange standard.</p>	<p>Para aquellas piezas que no figuran en la lista de piezas, consulte el catalogo para piezas de rechange standard.</p>	<p>Para aquellas piezas que no figuran en la lista de piezas, consulte el catalogo para piezas de rechange standard.</p>	<p>Para aquellas piezas que no figuran en la lista de piezas, consulte el catalogo para piezas de rechange standard.</p>

S1 }
 S2 }
 S3 }
 S4 }
 S5 }
 S6 }
 S7 }
 S8 }
 S9 }
 S10 }
 S11 }
 S12 }

A3 142 84
 922/01
 43 803 61
 921/30-50M
 921/16-50M

A3 007 11
 P5 350 46/159
 A3 830 04
 A3 916 82
 A3 783 37
 A3 782 52
 P4 077 65/417
 P5 420 26/139
 P5 420 23/139
 A3 228 85
 A3 410 65
 978/3x7
 P4 505 45/799
 P4 382 07/799
 P4 382 32/799
 P5 420 03/150
 971/09
 971/125
 A3 665 26
 971/120
 A3 665 27
 971/77
 A3 940 12/031

S23 }
 S24 }
 S25 }
 S26 }
 S27 }
 S28 }
 S29 }
 S30 }
 S31 }
 S32 }
 S33 }
 S34 }
 S35 }
 S36 }
 S37 }
 S38 }
 S39 }
 S40 }
 S41 }
 S42 }
 S43 }

921/32-60M
 923/185-590M
 923/24-52H
 923/47-52M
 923/16-50M

49 001 94
 49 002 24
 2P 604 65
 E 001 AK/A270E
 E 001 AG/A1R2
 E 001 AD/A2R2
 E 001 AG/A47E

R19 }
 R20 }
 R30
 R32
 R33
 R35
 R39

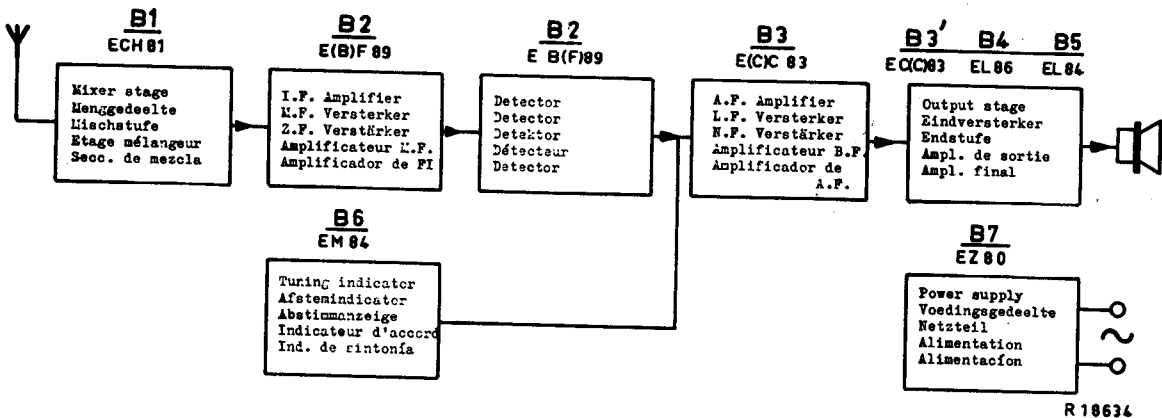
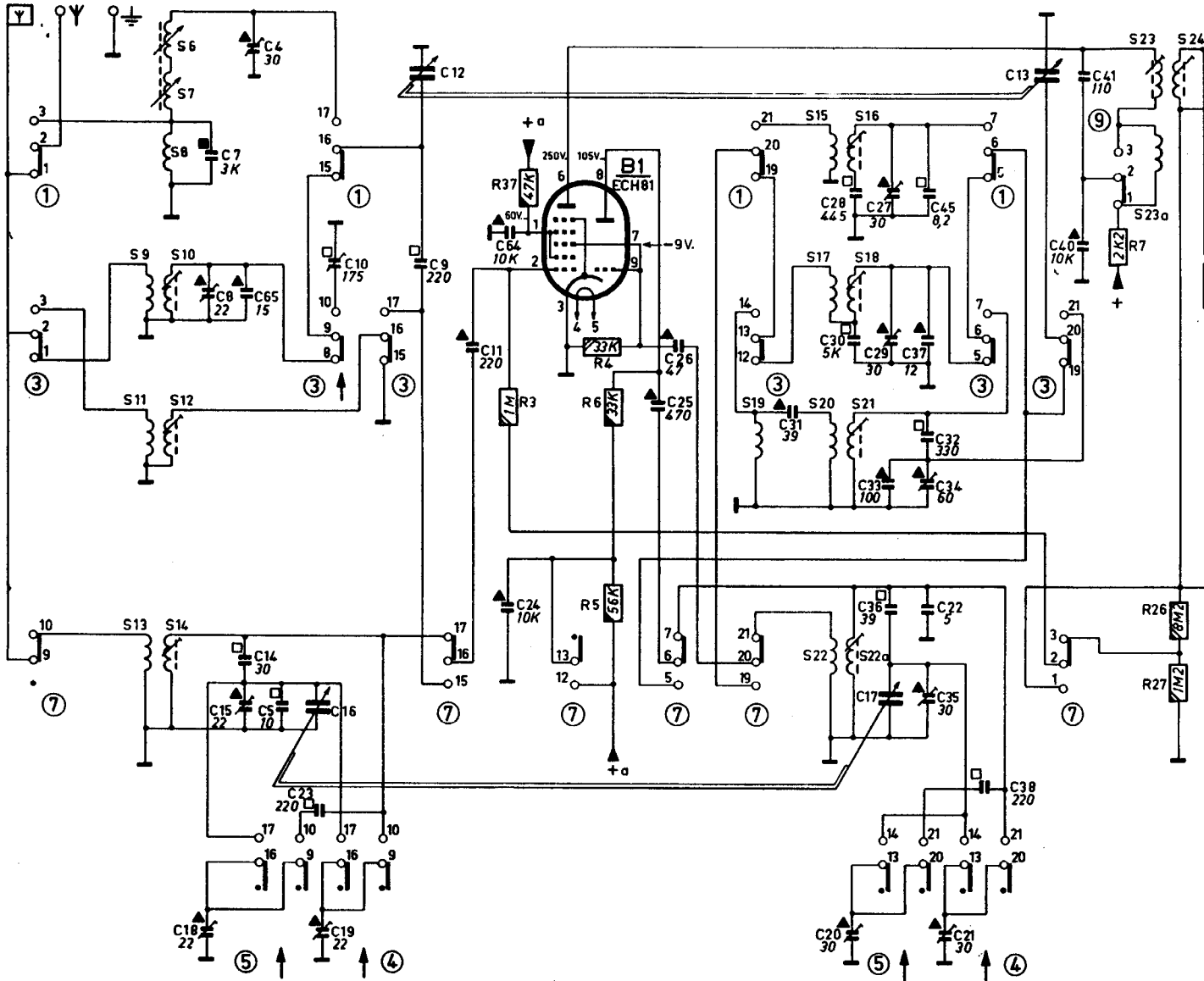
E 098 AL/OOE 20
 E 001 AK/AGX8
 916/GE200K
 E 001 AK/A270E
 48 900 00/SL40K+16CK
 E 001 AD/A1K5

Zur Bestellung nicht in dieser Liste genannter Ersatzteile siehe den Katalog für Service Standard Ersatzteile

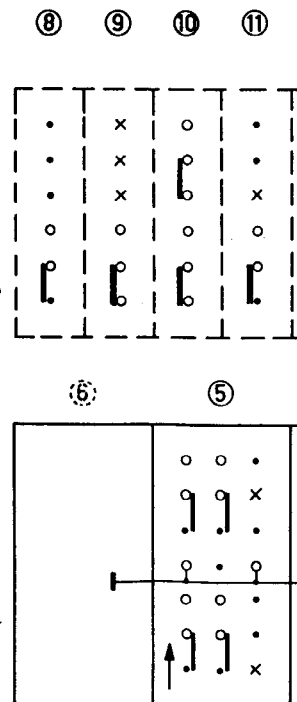
Voor onderdelen welke niet in deze lijst voorkomen, raadpleeg men de catalogus voor service standaard onderdelen.

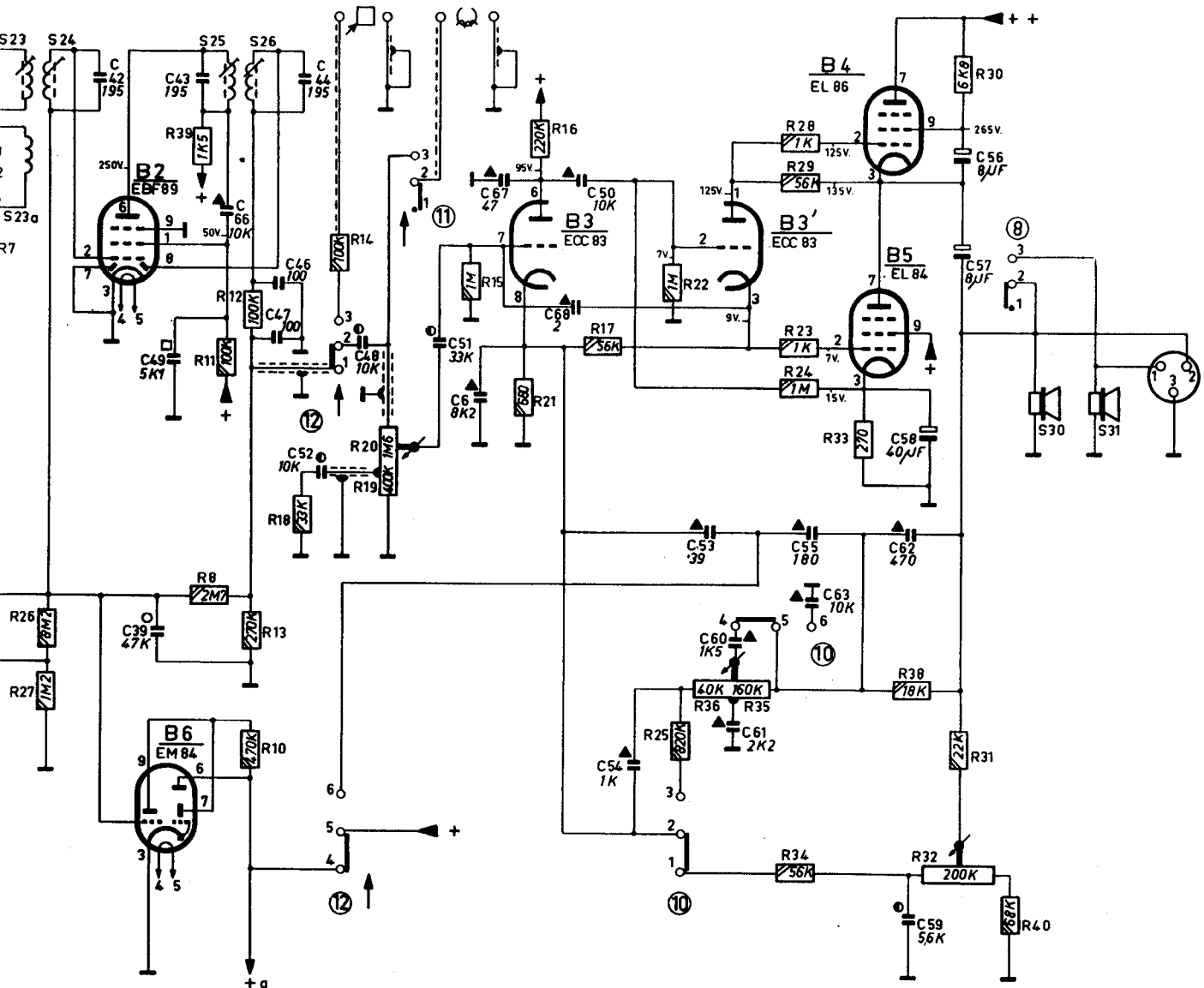
Zur Bestellung nicht in dieser Liste genannter Ersatzteile siehe den Katalog für Service Standard Ersatzteile

Para aquellas piezas que no figuran en la lista de piezas, consulte el catalogo para piezas de rechange standard.

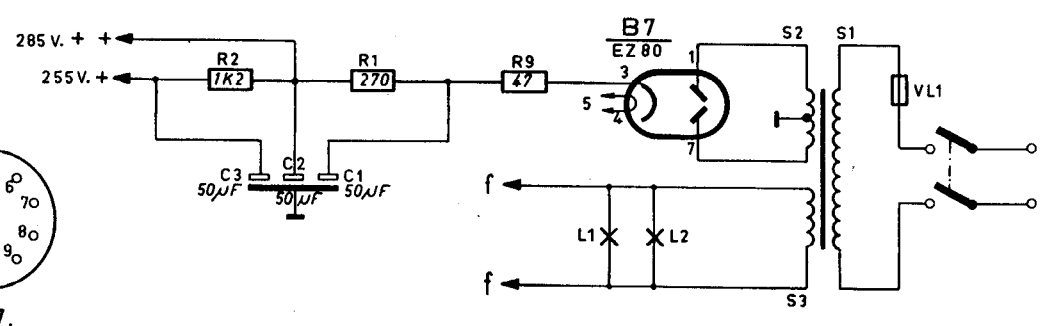
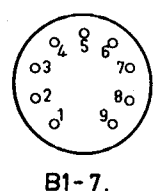
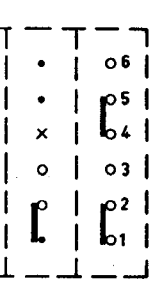


R 18634

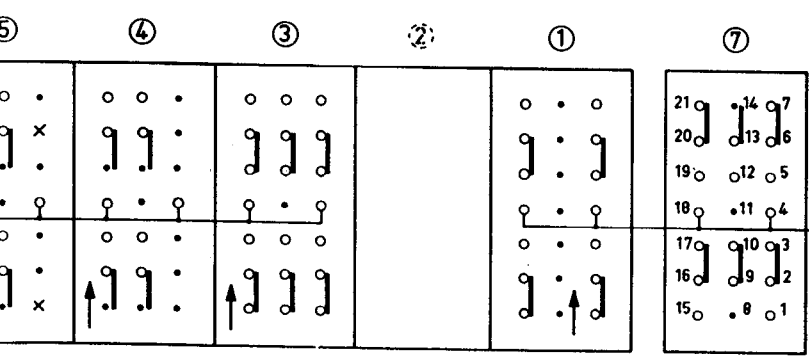




⑪ ⑫



R 18 612



- 48 765 05/...
- 900/...
- 901/...
- 901/W...
- 902/...
- 904/...
- 905/...
- 906/...
- 906/L...
- 906/V...
- 907/...
- 908/...
- 904/P...
- 905/D...