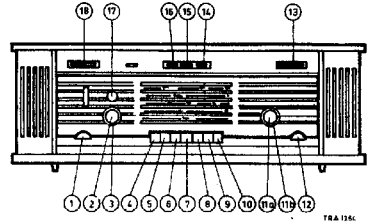


PHILIPS Service

RADIO

B7X45A/04



- | | | |
|--|---|---|
| <p>1 Bass control
Lage-tonenregelaar R49
Contrôle des graves R50
Bass regler
Control de tonos bajos</p> <p>Mains switch +
Volume control
Netschakelaar + SK-N
Volumeregelaar
Interrupteur secteur +
Control de volume</p> <p>2 Netzschalter +
Lautstärkeregl.
Interruptor de red +
Control de volumen</p> <p>3 Ferroceptor tuning
Ferroceptor-afstemming
Syntonisation de ferrocepteur
Ferroceptor-Abstimmung
Sintonía de ferroceptor</p> <p>4 Rapido sound SK-A</p> | <p>5 MW switch
MG-schakelaar SK-B
Commutateur P0
MW-Schalter
Commutador OM</p> <p>6 SW3 switch
KG3-schakelaar SK-C
Commutateur OC3
KW3-Schalter
Commutador OC3</p> <p>7 SW2 switch
KG2-schakelaar SK-D
Commutateur OC2
KW2-Schalter
Commutador OC2</p> <p>8 19 m SK-E</p> <p>9 16 m SK-F</p> <p>10 13 m SK-G</p> <p>11 Tuning
Afstemming
Syntonisation
Abstimmung
Sintonía</p> | <p>12 Treble control
Hohe-tonenregelaar R57
Contrôle des aigus R58
Höhenregler
Control de tonos altos</p> <p>13 Balance control
Balansregelaar R41
Contrôle de balance
Stereoweage
Control de balanceo</p> <p>14 PU switch
PU-schakelaar SK-L
Commutateur PU
TA-Schalter
Commutador PU</p> <p>15 Mono/stereo SK-K</p> <p>16 Reverber SK-M</p> <p>17 Supra selector R21+24</p> <p>18 Reverberation control
Nagalmregelaar R 160
Contrôle de réverbération
Nachhallregler
Control de reverberación</p> |
|--|---|---|

* Also press one wave range button. Tevens een golfgebiedtoets indrukken. Et aussi pousser une touche de gammes d'ondes. Zugleich eine Wellenbereichtaste drücken. También imprimir una tecla de cambio de ondas.

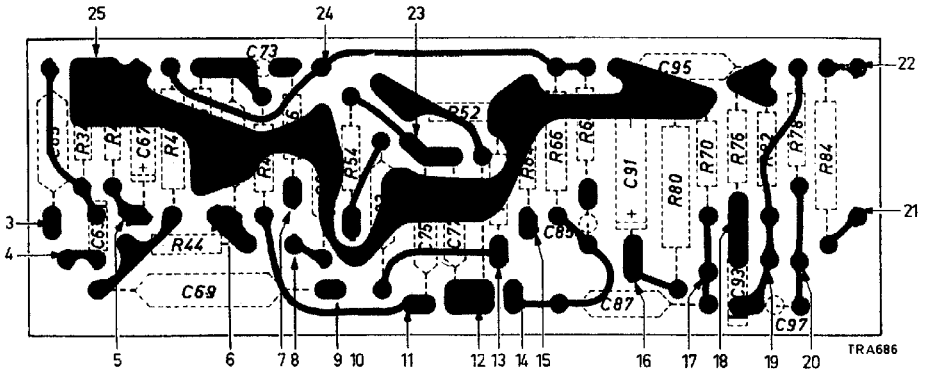
Loudspeaker	2xAD3900M (5 Ω)	Luidspreker	Haut-parleur	Lautsprecher	2xAD3900M (5 Ω)	Altavoz
IF	452 kc/s	MF	FI	ZF	452 kc/s	FI
Mains voltages	90-110-127-190-220-245 V.	Netspanningen	Tensions secteur	Netzspannungen	90-110-127-190-220-245 V.	Tensions de red
Consumption	88 W	Verbruik	Consumation	Verbrauch	88 W	Consumo
Output	2x3 W	Uitgangvermogen	Puissance	Ausgangsleistung	2x3 W	Tension de salida
Dimensions	764x268x246 mm	Afmetingen	Dimensions	Abmessungen	764x268x246 mm	Dimensiones

Wave ranges-Golfgebieden-Gammes d'ondes-Wellenbereiche-Márgenes de ondas Valves-Buizen-Tubes-Röhren-Válvulas

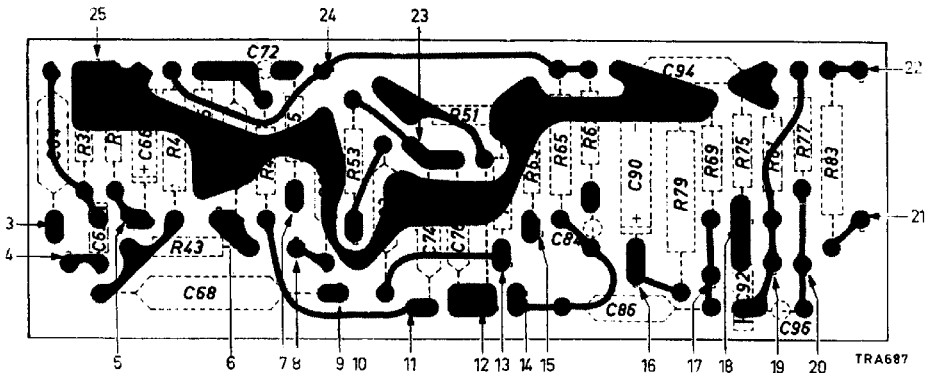
MW	- MG	- P0	- MW	- OM	: 185,2 - 580 m (1622 - 517 kc/s)	B1	-ECH81	B7	-EZ81
SW3	- KG3	- OC3	- KW3	- OC3	: 31,6 - 93,7 m (9,5 - 3,2 Mc/s)	B2	-EBF89	B8	-EM84
SW2	- KG2	- OC2	- KW2	- OC2	: 23,6 - 31,6 m (12,7 - 9,5 Mc/s)	B3	-ECC82	L1,2,3	-955/D6,3x320
19 m					: 18,7 - 20 m (15 - 16 Mc/s)	B4,12	-ECC83	L4	-955/D6x50
16 m					: 16,7 - 17,6 m (16,92 - 17,93 Mc/s)	B5,6	-ECL86		
13 m					: 13,6 - 14,2 m (21,1 - 21,1 Mc/s)				

SERVICE INFORMATION									
---------------------	--	--	--	--	--	--	--	--	--

R	34	40	46	44	86	48	56	54	52	62	64	66	68	80	70	76	82	78	84
C	65	63	67	69	71	73	81	83	75	77	85	87	91	95	93	97			



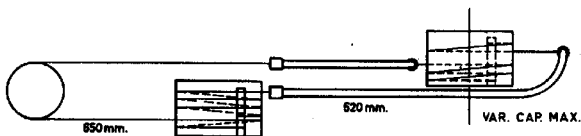
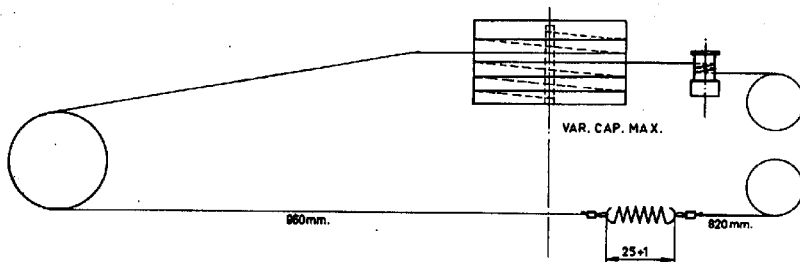
R	33	39	45	43	85	47	55	53	51	61	63	65	67	79	69	75	81	77	83
C	64	62	66	68	70	72	80	82	74	76	84	86	90	94	92	96			



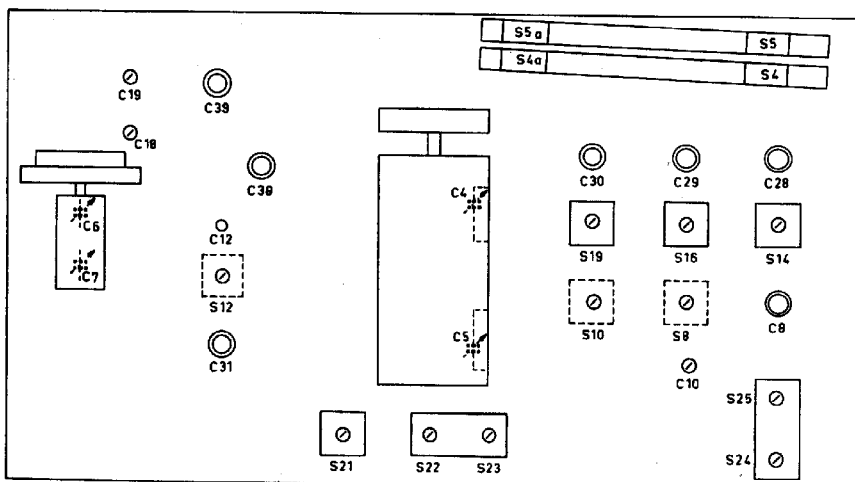
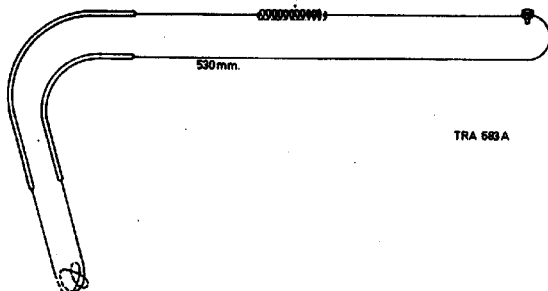
Serv-o-necum E-a-1	Wave range Golfsgebied Gamme d'ondes Wellenbereich Margen de ondas	Trimming point Trimpunt Point de réglage Trimpunkt Punto de ajuste	Signal Signaal Signal 1) Signal Señal	Trim Afrégelen Régler Abgleichen Ajustese	Indication Aanwijzing Indication Anzeige Indicación
IF-MF-FI-ZF-FI	SW3-KG3-OC3-KW3-OC3	517 kc/s	452 kc/s - 2B1 via 33000 pF	S25, S24 S22, S23	Max. output
Adjust the pointer on trimming point 1620 kc/s with min. capacity of the variable capacitor. Wijzer instellen op trimpunt 1620 kHz bij min. capaciteit van de variabele condensator. Ajuster l'aiguille au point de réglage 1620 kHz avec min. capacité du condensateur variable. Die Zeiger an Abgleichpunkt 1620 kHz aufstellen mit min. Kapazität des Drehkondensators. Coloque la aguja a punto de ajuste 1620 kc/s con mínima capacidad del condensador variable.					
HF and oscillator circuits	MW-MG-PO-MW-OM	550 kc/s	550 kc/s	S14	Max. output
	SW3-KG3-OC3-KW3-OC3		3,44 Mc/s	S16	
	SW2-KG2-OC2-KW2-OC2		9,63 Mc/s	S19	
	13 m		21,09 Mc/s	S21	
HF en oscillator kringen	13 m	Tune the apparatus Apparaat afstemmen Syntoniser l'appareil Gerät abstimmen Syntonizar el aparato	22,01 Mc/s	2)	
Circuits HF et d'oscillateurs	SW2-KG2-OC2-KW2-OC2	1500 kc/s	12,63 Mc/s	C30	
	SW3-KG3-OC3-KW3-OC3		8,96 Mc/s	C29	
	MW -MG -PO -MW -OM		1500 kc/s	C28	
Repeat - Herhalen - Répéter - Wiederholen - Repítanse					
HF und Oscillator Kreise	16 m	15,55 Mc/s	17,46 Mc/s	C38	Max. output
	19 m		15,55 Mc/s	C39	
	SW3-KG3-OC3-KW3-OC3		3,44 Mc/s	S8	
Circuitos de RF y de oscilador	SW2-KG2-OC2-KW2-OC2	550 kc/s	9,63 Mc/s	S10	Max. output
	13 m		21,09 Mc/s	S12	
	13 m		22,01 Mc/s	C12	
	SW3-KG3-OC3-KW3-OC3	1500 kc/s	8,96 Mc/s	C10	
	Repeat - Herhalen - Répéter - Wiederholen - Repítanse				
	16 m	15,55 Mc/s	17,46 Mc/s	C18	Max. output
	19 m		15,55 Mc/s	C19	
	MW-MG-PO-MW-OM		550 kc/s	550 kc/s	
		1500 kc/s	1500 kc/s	C8	
Repeat - Herhalen - Répéter - Wiederholen - Repítanse					

1) Unless stated otherwise, the signals are applied to the aerial socket via a dummy aerial.
Tenzij anders aangegeven, worden de signalen via een kunstantenne aan de antennebus toegevoerd.
Sauf indication contraire, les signaux sont appliqués à la douille d'antenne par l'intermédiaire d'une antenne fictive.
Wenn nicht anders angegeben, werden die Signale der Antennenbuchse über eine Kunstantenne zugeführt.
Salvo indicación contraria, las señales son aplicadas a la hembrilla de antena a través de una antena artificial.

2) Determine the distance between the pointer and the trimming point (1500 kc/s) and put the pointer at the same distance on the other side of the trimming point. Trim C31 for max. output.
Bepaal de afstand tussen de wijzer en het trimpunt (1500 kHz) en zet de wijzer op dezelfde afstand aan de andere kant van het trimpunt. C31 trimmen op max. output.
Déterminez la distance entre l'aiguille et le point de réglage (1500 kHz) et ajuster l'aiguille à la même distance à l'autre côté du point de réglage. Régler C31 à max. output.
Entfernen zwischen Zeiger und Trimpunkt (1500 kHz) bestimmen und die Zeiger in dieselbe Entfernung an die andere Seite des Trimpunktes aufstellen. Abgleichen auf Max. Output.
Determinese la distancia entre la aguja y el punto de ajuste (1500 kc/s), colóquese despues la aguja en la misma distancia al otro lado del punto de ajuste. Ajustese C31 a max. output.



FERROCEPTOR



Cabinet	4822 103 00219	Ebénisterie	Cehkuse	4822 103 00219	Mueble
Front plate (complete)	4822 116 00776	Plaque frontal (complete)	Frontplatte (komplet)	4822 116 00776	Placa frontal (completo)
Lens on front plate	4822 163 00959	Lentille sur plaque frontale	Lens auf Frontplatte	4822 163 00959	Lento sobre placa frontal
Dial (OV)	4822 110 00328	Schaal (OV)	Skala (OV)	4822 110 00328	Cuadrante (OV)
Foot	4822 162 01067	Voet	Piess	4822 162 01067	Pie
Knob (1,12)	4822 162 01065	Knop (1,12)	Knopf (1,12)	4822 162 01065	B6ton (1,12)
Knob (2,11a,17)	4822 108 00612	Knop (2,11a,17)	Knopf (2,11a,17)	4822 108 00612	B6ton (2,11a,17)
Knob (3)	4822 107 00446	Knop (3)	Knopf (3)	4822 107 00446	B6ton (3)
Knob (11b)	4822 107 00445	Knop (11b)	Knopf (11b)	4822 107 00445	B6ton (11b)
Knob (13)	4822 107 00606	Knop (13)	Knopf (13)	4822 107 00606	B6ton (13)
Knob (18)	4822 108 00613	Knop (18)	Knopf (18)	4822 108 00613	B6ton (18)
Spring in knob 3	A3 818 45	Ressort dans bouton 3	Feder in Knopf 3	A3 818 45	Ressorte en b6ton 3
Spring in other knobs	A3 319 15	Ressort dans autres boutons	Feder in anderen Kn6pfen	A3 319 15	Ressorte en otros botones
Socket, aerial-LS	JR 303 02	Douille, antenne-h-p	Steckerbuchse, Antenne-LS	JR 303 02	Hembrilla, antena-altavoz
Socket recorder	979/5x180	Fiche femelle, enr6gistr6ur	Kontrastecker, TB	979/5x180	Enchufe hembra, magn.
Socket, PU	979/F5X1	Fiche femelle, PU	Kontrastecker, TA	979/F5X1	Enchufe hembra, PU
Spring fixing 979/F5X1	979/20	Ressort fix. 979/F5X1	Feder Bef. 979/F5X1	979/20	Ressorte fij. 979/F5X1
Knob voltage adapter	4822 116 00777	Knop, spanningsomschakelaar	Knopf, Spannungsw6hler	4822 116 00777	B6ton, selector de tensi6n
Drum on C4-C5	P4 505 45/AA	Trommel op C4-C5	Trommel auf C4-C5	P4 505 45/AA	Tambor sobre C4-C5
Drum on C6-C7 (small)	P4 382 07/AA	Trommel op C6-C7 (klein)	Trommel auf C6-C7 (klein)	P4 382 07/AA	Tambor sobre C6-C7 (peque6o)
Drum on C6-C7 (large)	P4 382 32/AA	Trommel op C6-C7 (groot)	Trommel auf C6-C7 (gross)	P4 382 32/AA	Tambor sobre C6-C7 (grande)
Holder for ferroceptor	4822 162 01014	Houder voor ferroceptor	Tr6ger f6r Ferroceptor	4822 162 01014	Soporte para ferroceptor
Lampholder	A3 311 15	Lamphouder	Lampenfassung	A3 311 15	Portalampara
Plate behind dial	A9 885 07	Plaat achter schaal	Platte hinter Skala	A9 885 07	Placa detras cuadrante
Push button (4-10)	4822 162 01068	Druktoets (4-10)	Drucktaste (4-10)	4822 162 01068	Pulsador (4-10)
Mains switch	A3 791 71	Netschakelaar	Netschalter	A3 791 71	Commutador de red
Push button (14-16)	4822 107 00551	Druktoets (14-16)	Drucktaste (14-16)	4822 107 00551	Pulsador (14-16)
Contact slide (PU)	4822 107 00479	Kontaktschuif (PU)	Kontaktschieber (TA)	4822 107 00479	Placa deslizante (PU)
Reverberation unit	4822 107 00474	Negameenheid	Nachhallenheit	4822 107 00474	Unidad de reverberaci6n
Gearwheel, Supra Selector	P5 450 07/HA	Tandwiel, Supra Selector	Zahnrad, Supra Selektor	P5 450 07/HA	Rueda dentada, Supra Selector
S1	Mains transformer	Aerial coil SW1	S22	IF band pass filter	
S2	Nettransformator	Antennespoel KG1	S23	MF-bandfilter	
S3	Transformateur secteur	Bobine d'antenne OC1	C42	Filtre passe bande FI	
Z1	Nettransformator	Antennenspule KW1	C43	ZF-Bandfilter	
	Transformador de red	Bobina de antena OC1		Filtro de pasabanda FI	
S4	Ferroceptor MW	Oscillator coil MW	S24	IF band pass filter	
S5	Ferroceptor MG	Oscillat0rspoel MG	S25	MF-bandfilter	
	Ferroceptor PO	Bobine d'oscillateur PO	C44	Filtre passe bande FI	
	Ferroceptor MW	Oscillat0rspule MW	C45	ZF-Bandfilter	
	Ferroceptor OM	Bobina de oscilador OM		Filtro de pasabanda FI	
S6	Choke	Oscillator coil SW2	S26	Loudspeaker transformer	
	Smoorspoel	Oscillat0rspoel KG2	S27	Luidsprekertransformator	
	Drossel	Bobine d'oscillateur OC3	S28	Transformateur de h-p	
	Choque	Oscillat0rspule KW3	S29	Leutesprechertransformator	
		Bobina de oscilador OC3	S29a	Transformador de altavoz	
S7	Aerial coil SW3	Oscillator coil SW2	S30	Loudspeaker transformer	
S8	Antennespoel KG3	Oscillat0rspoel KG2	S31	Luidsprekertransformator	
	Bobine d'antenne OC3	Bobine d'oscillateur OC2	S32	Transformateur de h-p	
	Antennenspule KW3	Oscillat0rspule KW2	S33	Lautsprechertransformator	
	Bobina de antena OC3	Bobina de oscilador OC2	S33a	Transformador de altavoz	
S9	Aerial coil SW2	Oscillator coil SW1	C4	Variable capacitor	
S10	Antennespoel KG2	Oscillat0rspoel KG1	C5	Variabele condensator	
	Bobine d'antenne OC2	Bobine d'oscillateur OC1	C6	Condensateur variable	
	Antennenspule KW2	Oscillat0rspule KW1	C6	Drehkondensator	
	Bobina de antena OC2	Bobina de oscilador OC1	C7	Condensador variable	

S21) 22/10-20
 Oscillator tube KW1
 Bobina de oscilador OC1

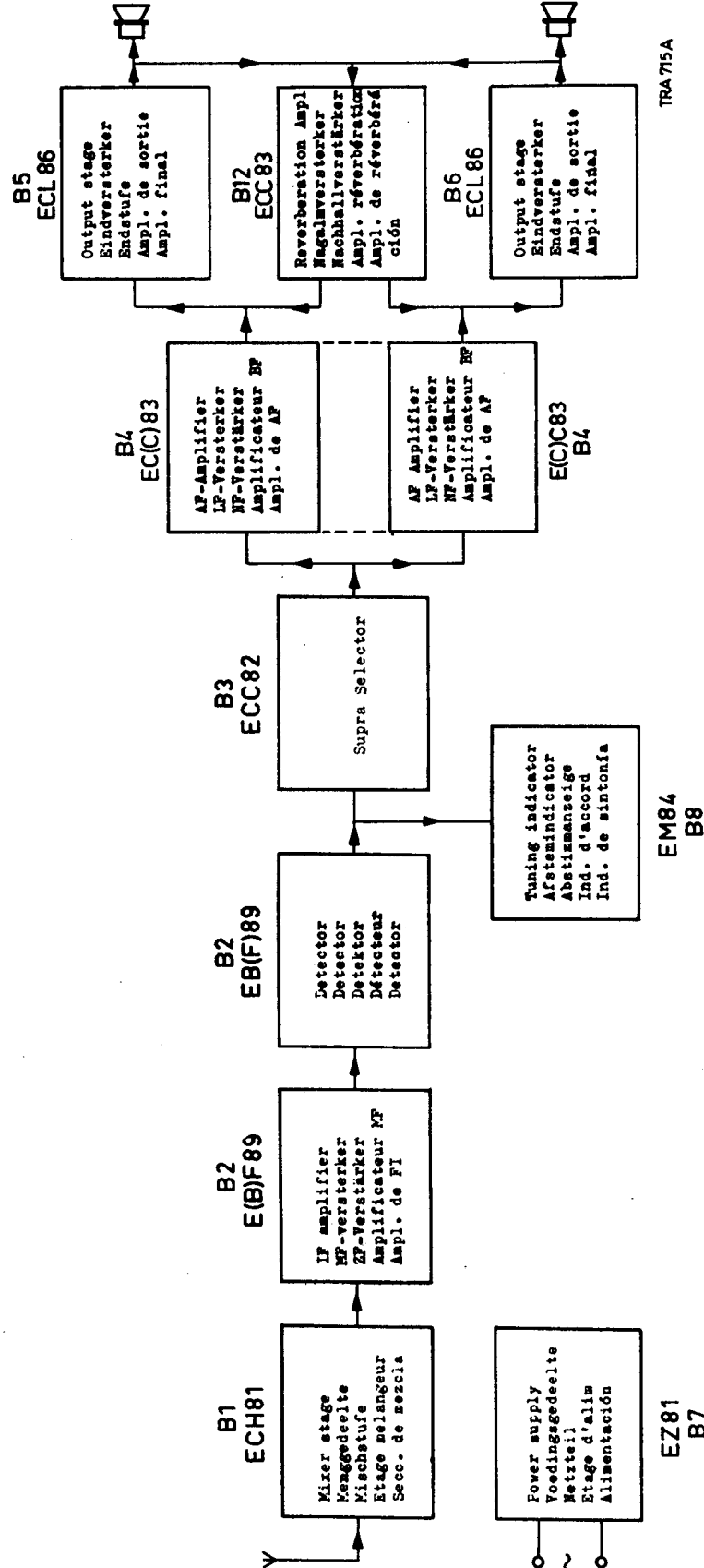
C6 }
 C7 }
 49 002 24
 Drehkondensator
 Condensador variable

S10 }
 S11 }
 S12 }
 S13 }
 S14 }
 S15 }
 S16 }
 S17 }
 S18 }
 S19 }
 S20 }
 S21 }
 S22 }
 S23 }
 S24 }
 S25 }
 S26 }
 S27 }
 S28 }
 S29 }
 S30 }
 S31 }
 S32 }
 S33 }
 S34 }
 S35 }
 S36 }
 S37 }
 S38 }
 S39 }
 S40 }
 S41 }
 S42 }
 S43 }
 S44 }
 S45 }
 S46 }
 S47 }
 S48 }
 S49 }
 S50 }
 S51 }
 S52 }
 S53 }
 S54 }
 S55 }
 S56 }
 S57 }
 S58 }
 S59 }
 S60 }
 S61 }
 S62 }
 S63 }
 S64 }
 S65 }
 S66 }
 S67 }
 S68 }
 S69 }
 S70 }
 S71 }
 S72 }
 S73 }
 S74 }
 S75 }
 S76 }
 S77 }
 S78 }
 S79 }
 S80 }
 S81 }
 S82 }
 S83 }
 S84 }
 S85 }
 S86 }
 S87 }
 S88 }
 S89 }
 S90 }
 S91 }
 S92 }
 S93 }
 S94 }
 S95 }
 S96 }
 S97 }
 S98 }
 S99 }
 S100 }

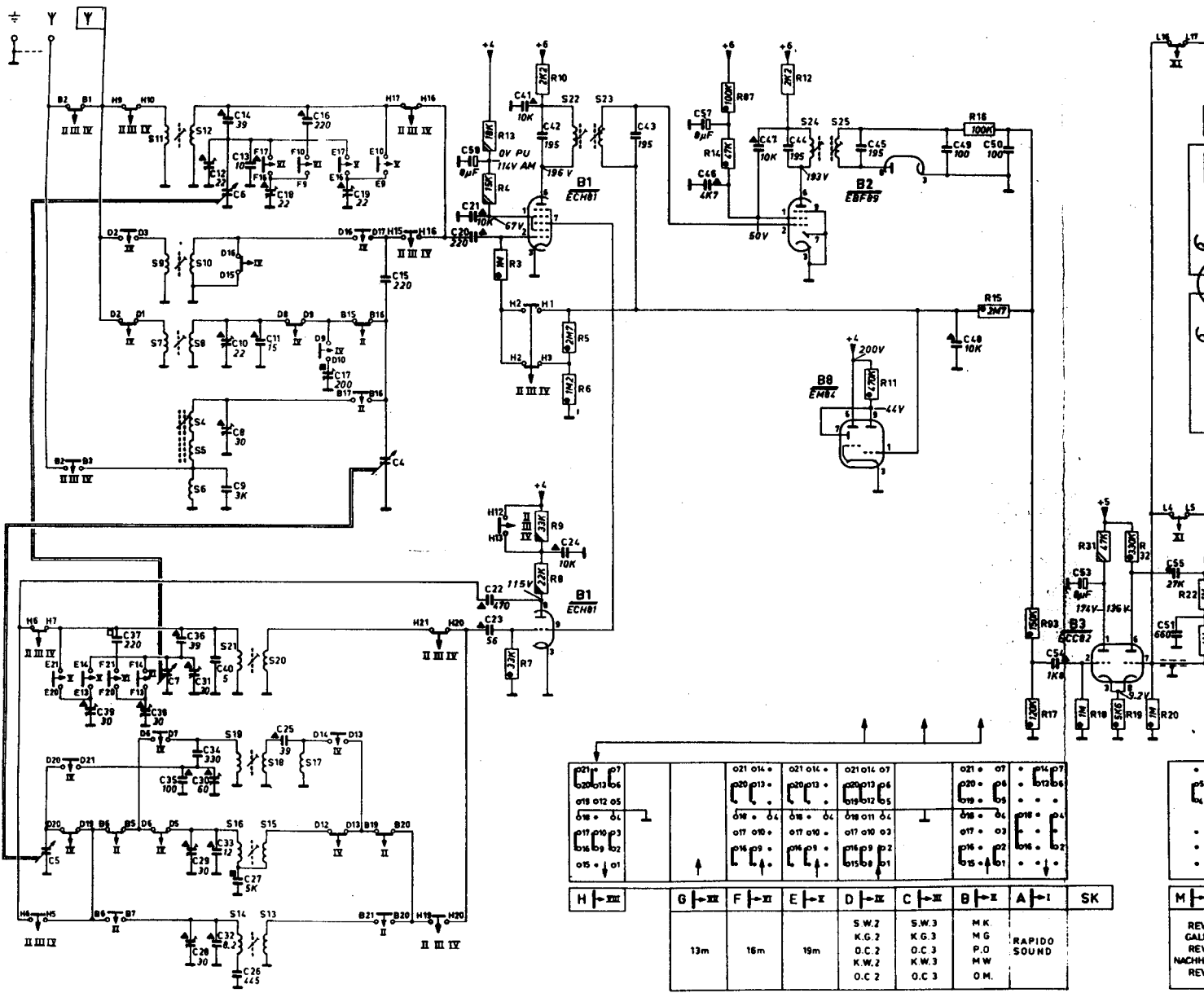
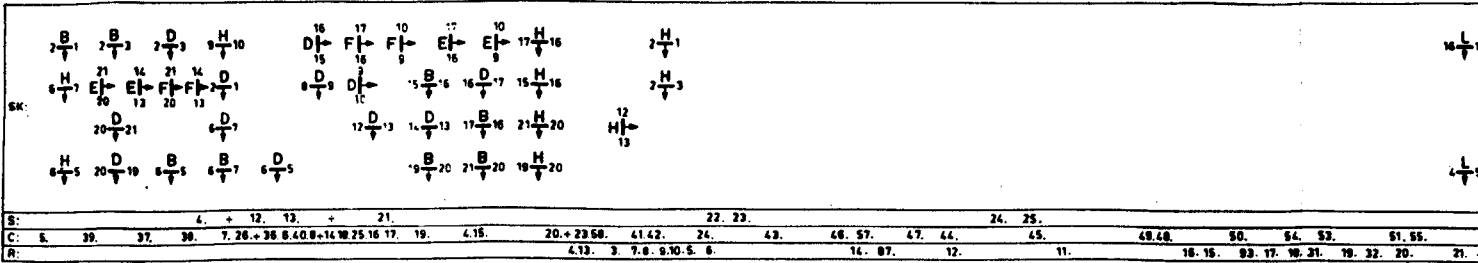
C1 } C2 } C3 }	50+50+50 μF - 300 V	913/M50+50+50	2200 pF - 1300 V	48 233 20/2K2	R21/22	2x1 MΩ	E 091 CG/00B15
C9	3000 pF - 125 V	4822 069 00638	125 μF - 16 V	909/W125	R23/24	2x1 MΩ	E 091 CG/00B15
C15	220 pF - 125 V	4822 069 00672	8 μF - 350 V	911/L8	R35/36 } R37/38 }	2x0,2 MΩ + 2x0,8 MΩ	4822 071 00598
C26	445 pF - 125 V	C 285 AB/D440E	40 μF - 16 V	909/W40	R41	1 MΩ	916/GE1X
C34,52,56	330 pF - 125 V	4822 069 00639	2x100 pF + 0,1 MΩ	E 553 AA/60+24	R49/50	2x2 MΩ	E 091 CG/00B20+916/01
C40	5 pF	C 306 GC/L5E	390 Ω - 2 W (3xpar.)	E 001 AK/A390E	R57/58	2x0,2 MΩ	4822 071 00599 +916/01
C51	660 pF - 125 V	4822 069 00924	4700 Ω - 0,5 W	E 001 AD/A4K7	R79,80	150 Ω - 1 W	E 001 AG/A150E
C53,57,58	8 μF - 350 V	911/L8	2200 Ω - 0,25 W	E 001 AC/A2K2	R85,84	2200 Ω - 1 W	E 001 AG/A2K2
C66,67	100 μF - 6,4 V	909/C100			R92	1 Ω (3xpar.)	E 104 AA/A1E
					R160	1 MΩ	4822 071 00848
					R168	3300 Ω - 2 W	E 001 AK/A3K3

JGB/JD

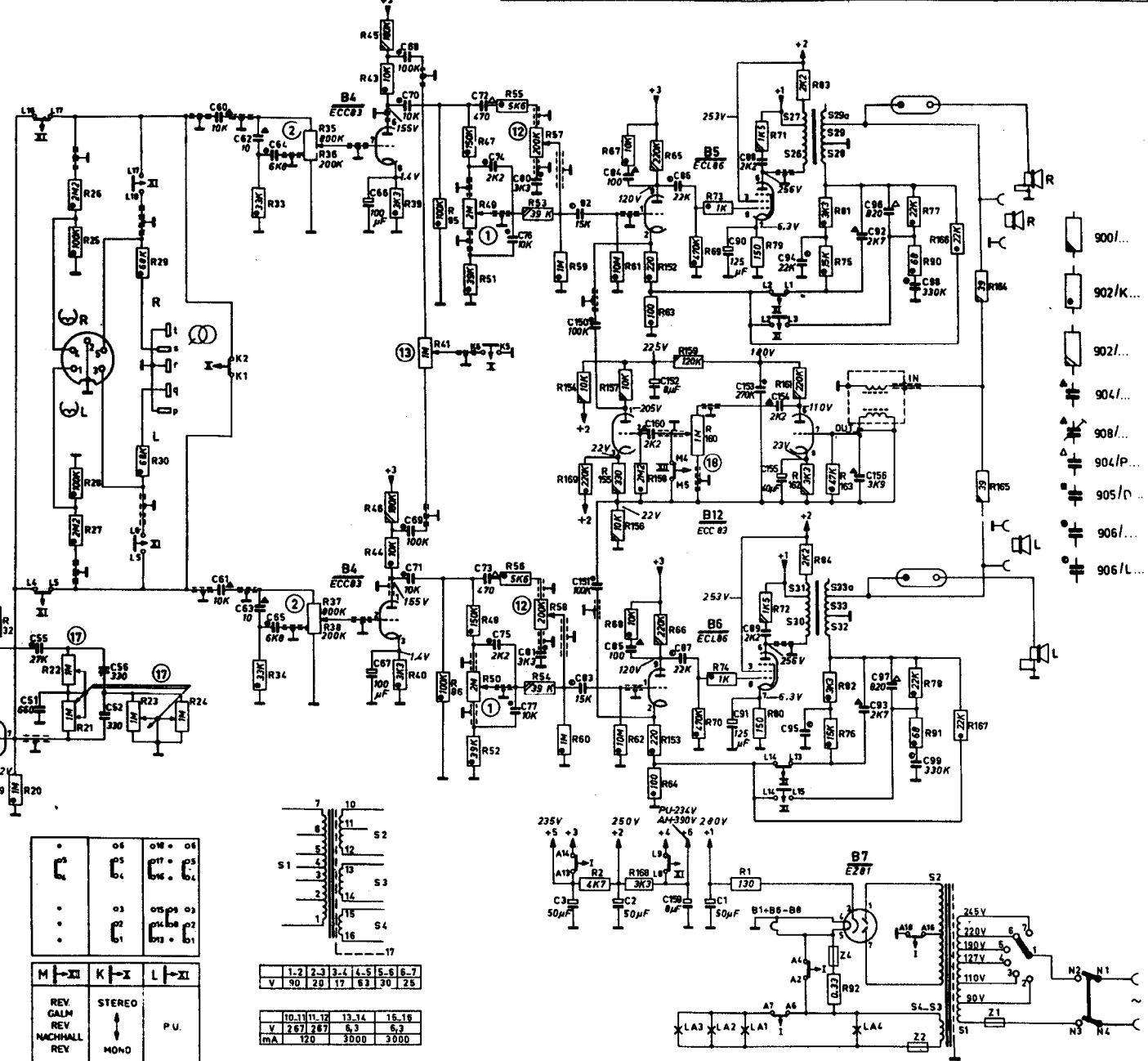
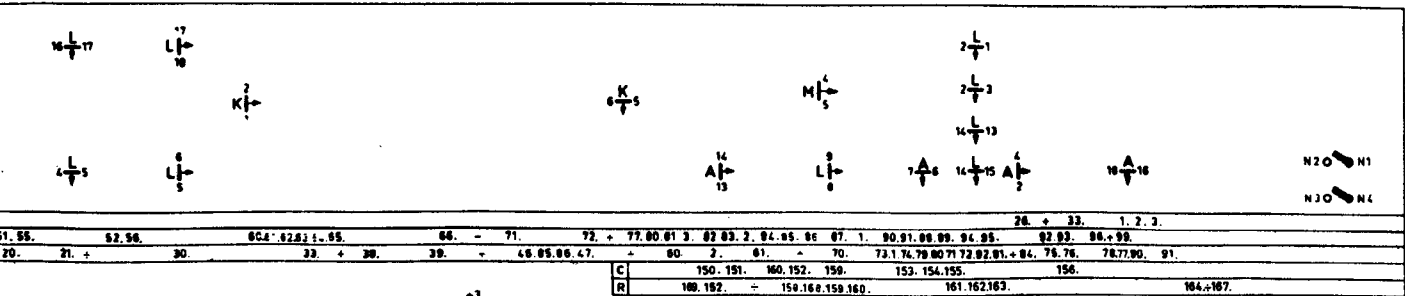
FOR PARTS WHICH ARE NOT MENTIONED REFER TO OUR CATALOGUE OF PHILIPS SERVICE PARTS. - VOOR NIET VERMELDE ONDERDELEN ZIE ONZE CATALOGUS VOOR PHILIPS SERVICE-ONDERDELEN.
 POUR DES PIECES PAS MENTIONNEES VOIR NOTRE CATALOGUE POUR PIECES SERVICE PHILIPS. - FUER NICHT GENANNT WELCHE SIEHE UNSEREN KATALOG VON PHILIPS EINZELTEILE.
 PARA COMPONENTES NO MENCIONADOS SE REMITA A NUESTRO CATALOGO DE ACCESORIOS PHILIPS.



TRA 715A



021 p7	021 014 .	021 014 .	021 014 07	021 07	021 07	021 07	021 07
020 013 b6	020 013 .	020 013 .	020 013 06	020 06	020 06	020 06	020 06
018 012 05	018 012 .	018 012 .	018 012 05	018 05	018 05	018 05	018 05
016 01 .	016 01 .	016 01 .	016 01 04	016 04	016 04	016 04	016 04
017 010 03	017 010 .	017 010 .	017 010 03	017 03	017 03	017 03	017 03
016 09 02	016 09 .	016 09 .	016 09 02	016 02	016 02	016 02	016 02
015 01 .	015 01 .	015 01 .	015 01 01	015 01	015 01	015 01	015 01
H - III	G - II	F - II	E - I	D - II	C - II	B - I	A - I
	13m	16m	19m	SW.2 K.G.2 O.C.2 K.W.2 O.C.2	SW.3 K.G.3 O.C.3 K.W.3 O.C.3	M.K. M.G. P.O. M.W. O.H.	RAPIDO SOUND



- 900/...
- 902/K...
- 902/...
- 904/...
- 908/...
- 904/P...
- 905/0...
- 906/...
- 906/L...

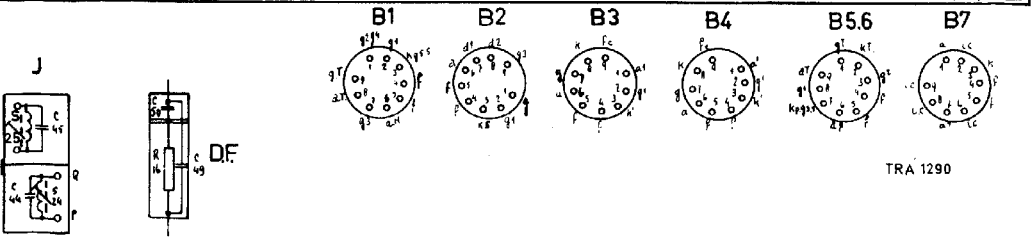
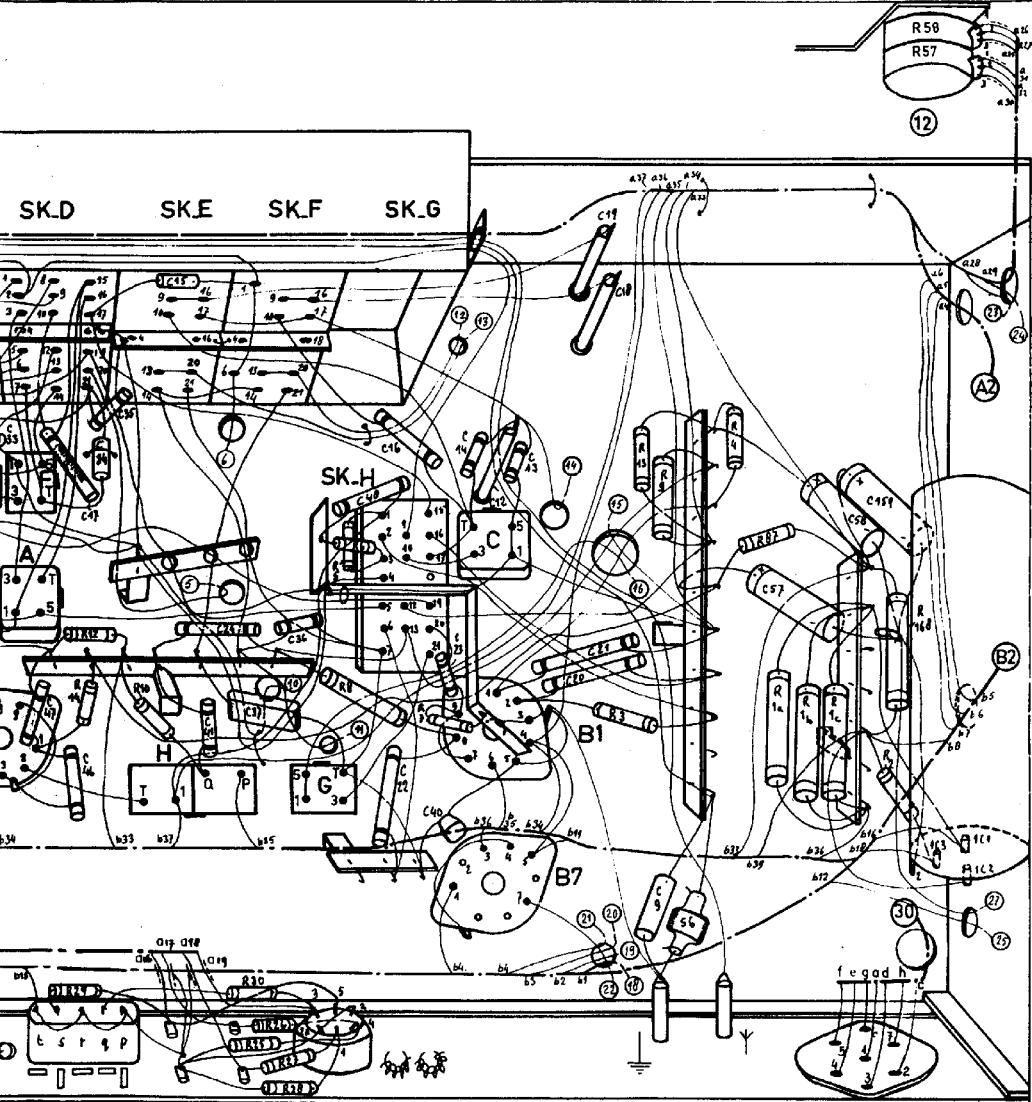
•	06	07	08
•	05	09	04
•	04	10	03
•	03	11	02
•	02	12	01
•	01	13	00

M	II	K	X	L	XI
REV.	GALM.	STEREO			P.U.
REV.	NACHHALL.	MONO			

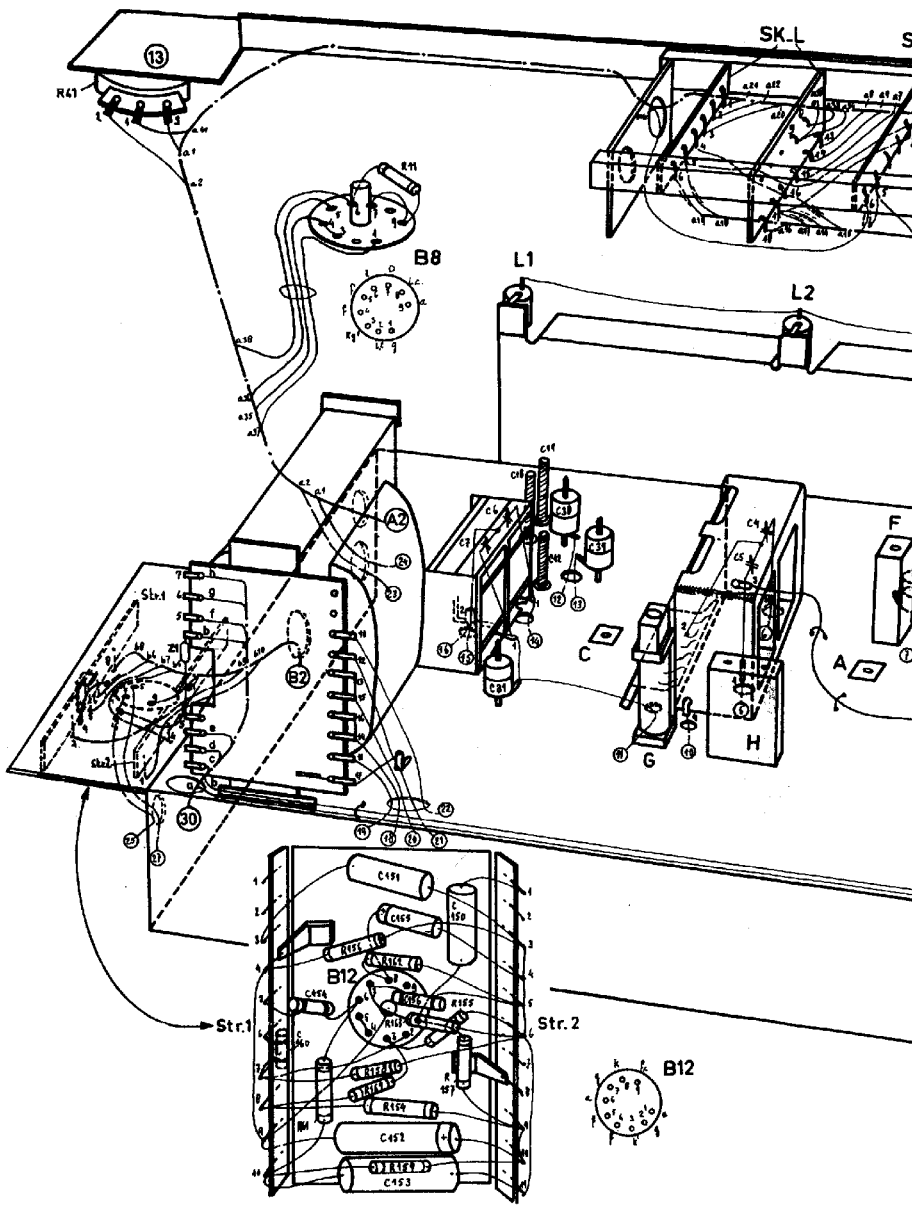
1-2	2-3	3-4	4-5	5-6	6-7
V	90	20	17	63	30

10-11	11-12	13-14	16-16
V	267	267	63
mA	120	3000	3000

H.			G.				C.			6.		
25.	47.	17.46.35.34.	15.	41.24.37.	36.	48.22.16.	40.23.14.12.13.	20.21.19.18.9.	57.	58.	159.	3.1.2.
29.14.12.			30.25.26.27.28.			8.5.6.		7.		4. 87.1. 2.168.58.57.		



S					C.	G.	H.	A. F.							
C	160.	154.	151.	156.	155.	152.	153.	150.	31.	6.	7.	18.	19.	23.	39.
R	41.	161.	156.	158.	169.	11.	162.	163.	154.	159.	155.	157.			



A. F.	B.	E.	4. D.	4.	5a.	5.	51. 56.	52	99	99.
20.	10.	29.	8. 28.					24. 20.	165.	2. 23. 167. 72.
								164. 166. 71. 160.		

