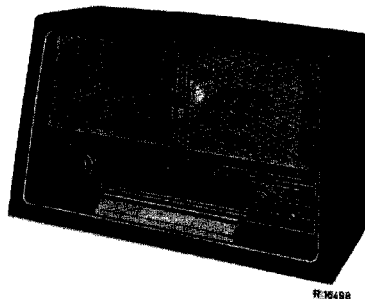


PHILIPS

SERVICE DOCUMENTATIE

voor de ontvanger

B7X63A

R3049B

1956

Voor voeding uit wisselstroomnetten.

Golfbereiken

KG.3 : 16,6 - 50,5 m (18,1 - 5,94 MHz)
 KG.2 : 58,8 - 186 m (5,1 - 1,61 MHz)
 MG. : 186 - 580 m (1610 - 517 kHz)
 LG. : 870 - 2000 m (345 - 150 kHz)
 FM. : 3 - 3,44 m (100 - 87,5 MHz)

Bedieningsknoppen

van links naar rechts:

Kleine knop: Lage tonen regelaar.
 Grote knop : Afstemming ferroceptor +
 antenne schakelaar.

Kleine knop: Volume regelaar.
 Grote knop : Motor bediening.
 Kleine knop: Afstemming; uitgetrokken,
 instelknop voor toetsen.
 Kleine knop: Hoge tonen regelaar +
 variabele bandbreedte.

Druktoetsen

van links naar rechts:

Radio-P.U. schakelaar.
 2, 3 en 4 insteltoetsen voor
 keuze zenders (ingesteld op MG)
 Toets LG. bereik.
 Toets MG. bereik.
 Toets KG3 bereik.
 Toets KG2 bereik.
 Toets FM bereik.
 10, 11 en 12 insteltoetsen voor keuze
 zenders. (ingesteld op 2xFM 1xLG)
 Netschakelaar.

M.F: AM : 452 kHz.
 FM : 10,7 MHz

Netspanningen.

110, 127, 145, 165, 220, 245V.

Verbruik: ca. 100 Watt.Luidsprekers

AD 3700 AM (Z=800Ω)
 9710 A (Z=800Ω)

Buizen

B1 : ECC 85	B8 : EM 80
B2 : ECH 81	B9 : UL 84
B3 : EF 89	B10: ECC83
B4 : EF 85	B11: EZ 80
B5 : EABC80	B12: EF 89
B6 : UL 84	B13: UL 84
B7 : EZ 80	B14: UL 84
X1 : OA 81	

Schaallampje

L1 : 8091 N-00.

Afmetingen

Lengte : 682 mm.
 Diepte : 313 mm.
 Hoogte : 432 mm.

Gewicht: ca. 18 kg.

93.986.56.1.22

Afregelen van de ontvanger.

Tijdens het afregelen geldt:

Antenne schakelaar op buitenantenne.

Indien niet anders aangegeven, worden alle signalen via een kunst-antenne aan de antennebussen toegevoerd.

Volume- en lage tonen regelaar op maximum.

Hoge tonen regelaar op minimum.

Voltmeter via trimtransformator aansluiten op de bussen voor de extra luidspreker.

Alvorens met het afregelen begonnen wordt, moet de stationswijzer op het meest linkse trimpunt worden ingesteld. De variabele condensator staat dan in de stand "minimum capaciteit".

Indien de M.F. kringen afgeregeld worden, moeten eerst de kernen zover mogelijk uitgedraaid en de bandbreedte regelaar op smal geplaatst worden. Hoge tonen regelaar op minimum hoogt.

Het A.M. Gedeelte.

	Golf- bereik	Wijzer op trimpunt	Signaal toevoeren van...	Afregelen	Aanwijzing
M.F. band- filters	LG	1500 kHz	452 kHz via 33000pF-g1B3	S33, S32	Max. uitgangs- spanning.
			452 kHz via 33000pF-g1B2	S28, S29	
M.F. zuig- en sper- kring	MG	550 kHz	452 kHz g1B12	S23, S22	<u>Min.</u> uitgangs- spanning.
H.F. en oscilla- tor kringen	MG	550 kHz	550 kHz	S19, S11, S11a	Max. uitgangs- spanning.
		1500 kHz	1500 kHz	C20, C12	
	LG	550 kHz	158,5kHz	S21, S13, S12, S12a	Max. uitgangs- spanning.
		1500 kHz	340 kHz	C21, C14, C13	
	KG3	550 kHz	1,72 MHz	S17, S10	Max. uitgangs- spanning.
		1500 kHz	4,8 MHz	C19, C10	
KG2	550 kHz	6,2 MHz	S15, S8	Max. uitgangs- spanning.	
	1500 kHz	17,1 MHz	C18, C9		

9 kHz filter.

Apparaat op M.G. schakelen.

B5 verwijderen.

S29 kortsluiten.

9 kHz (toengenerator), via een weerstand van 0,22 M Ω in serie met een condensator van 0,22 μ F, toevoeren aan het knooppunt C45, C38-R39. Trim C118 op minimum output.

Het F.M. Gedeelte.

Afregelen met behulp van een F.M. Service oscillator.

Diode voltmeter (D.V.), via een weerstand van 0,1 MΩ, aansluiten over R 23.

Indien nodig de uitgangsspanning van de Service oscillator bijregelen. De aardaansluiting, van de Service oscillator uitgang, aan punt 10 van de betreffende buis leggen.

Toets voor F.M. bereik inschakelen.

Volume regelaar op maximum.

Lage tonen regelaar op maximum laag.

Hoge tonen regelaar op maximum hoog.

	Wijzer op trimpunt	Signaal	Toevoeren aan	Verstem (kern uit-draaien)	Trim	Aanwij-zing
M.F. band-filters	101 MHz	10,7 MHz frequentie zwaai 22,5 kHz mod. frequentie 500 Hz.	g1B4 via 1500 pF	S36	S34	Max.uit-slag D.V.
				-	S36,36a	Max.out-put.
		10,7 MHz frequentie zwaai 200 kHz. mod. frequentie 50 Hz.	g1B3 via 1500 pF	S31	S30,S31	Max.D.V. c.a. 3V.
			g1B2 via 1500 pF	S27	S26,S27	Max.uit-slag D.V. c.a. 8V.
		F.M. Γ	S24	S58,S24		
H.F. en oscilla-torkrin-gen	87,5MHz	87,5MHz	F.M. Γ	-	S55 S56,S57	Max.D.V. (1e piek) Max.D.V.
	100 MHz	100 MHz	F.M. Γ	-	C86 C89	Max.D.V. (1e piek) Max.D.V.

Afregelen met behulp van een A.M. Service oscillator.

Toets voor het F.M. bereik inschakelen.

Diode voltmeter (D.V.), via een weerstand van 0,1 MΩ aansluiten over R23.

Indien nodig, de uitgangsspanning van de Service oscillator bijregelen.

Alle signalen zijn ongemoduleerd.

De aardaansluiting, van de service oscillator uitgang, aan punt 10 van de betreffende buis leggen.

	Wijzer op trimpunt	Signaal	Toevoeren aan	Verstem (kern uitdraaien)	Trim	Aanwijzing
M.F. bandfilters	101 MHz	10,7 MHz	g1B4 via 1500 pF	S36	S34	Max.D.V.
			*g1B4 via 1500 pF	-	S36 S36a	<u>Min.</u> D.V.
			**g1B3 via 1500 pF	S31	S30 S31	Max.D.V.
			g1B2 via 1500 pF	S27	S26 S27	
			F.M. \downarrow	S24	S24 S58	
H.F. en oscillatorenkringen	87,5 MHz	87,5 MHz	F.M. \downarrow	-	S55 S56 S57	Max.D.V. (1e piek) Max.D.V.
	100 MHz	100 MHz	F.M. \downarrow	-	C86 C89	(Max.D.V. 1e piek) Max.D.V.

* Sluit parallel aan R23,2 in serie geschakelde weerstanden van 250 k Ω .

Sluit de D.V. aan tussen het knooppunt van deze weerstanden en R11, R22. D.V. niet aarden.

** D.V. aansluiten als voorheen.

Beknopte schema beschrijving.

1. Lage tonenregeling.

Over R33 staat een gedeelte der anode wisselspanning van B10". Deze spanning wordt teruggevoerd naar het stuurrooster en is constant voor de hoge frequenties. De impedantie van de laag afvalfilters C61, R31 en C62, R38 blijft voor deze frequenties constant. Voor de lage frequenties is echter de amplitude van de tegenkoppelspanning afhankelijk van de stand van de potentiometer R34, R35.

Bevindt de looper zich in de onderste stand, dan ontstaat aan g1B10" maximale tegenkoppelspanning. De lage frequenties worden dus in dezelfde mate tegengekoppeld als de hoge frequenties.

Bevindt de looper zich in de bovenste stand dan wordt de tegenkoppelspanning via het laag afvalfilter C61, R31, C62, R38 aan g1B10" toegevoerd. (R34, R35 kan worden verwaarloosd).

De tegenkoppelspanning voor de frequenties in het lage gebied wordt dus kleiner. Hierdoor neemt dus de versterking van de lage tonen toe.

2. Hoge tonenregeling.

C65, C110, R42 vormen een filter, waarvan de impedantie bij de hoge frequenties afneemt.

De tegenkoppelspanning voor de hoge frequenties is dus afhankelijk van de stand van de potentiometer R42, R42a.

Bevindt de looper zich in de onderste stand, dan is de tegenkoppelspanning voor de hoge frequenties minimaal, dus de versterking maximaal.

Bevindt de looper zich in de bovenste stand dan is de tegenkoppelspanning maximaal dus minimaal hoog.

In deze stand vormen R40 en C68 een hoogafvalfilter waardoor hoog wordt verzwakt.

C70 en R46 vormen een laagafvalfilter waardoor de lage frequenties worden verzwakt.

B9 en B13 versterken dus uitsluitend de hoge frequenties.

De hoge frequenties worden door C69 kortgesloten waardoor de buizen B6 en B14 uitsluitend het lage frequentiegebied versterken.

De eindtrap.

Dit apparaat is voorzien van een lage en een hoge tonen kanaal.

Elk kanaal is uitgevoerd met een z.g. single-ended push-pull eindtrap. Daar in principe de schakeling voor beide kanalen gelijk is, zullen we slechts het hoge tonen kanaal beschrijven.

Het vereenvoudigde principeschema is weergegeven in fig.1

In het geval geen signaal aan g1B6 wordt toegevoerd, ontstaat de negatieve roosterspanning voor de buis B14 via de niet ontkoppelde weerstand R72. De negatieve roosterspanning voor buis B6 ontstaat over R57 en C101.

Aangezien de beide buizen voor gelijkstroom in serie staan, is de anodegelijkstroom voor beide buizen gelijk. De anodespanning voor B6 wordt toegevoerd via de R1 van B14.

Wordt via de stopweerstand R53 een laagfrequent wisselspanning aan g1B6 toegevoerd en wordt verondersteld dat deze spanning in positieve richting toeneemt dan zal de Ia van B6 gaan stijgen.

Hierdoor stijgt de spanningsval over R72 en punt A zal dus sterker negatief worden t.o.v. punt B. (Zie fig. 2).

Als dus de stuurroosterspanning van B6 in positieve richting toeneemt (fig. 2a) neemt de stuurroosterspanning van B14 in negatieve richting toe (fig. 2b).

De stuurroosterspanningen van B6 en B14 zijn dus in tegenfase.

Neemt de anodestroom door B6 toe, (fig. 2c) dan neemt de anodestroom door B14 af (fig. 2b).

Het verschil van deze beide, in tegenfase zijnde wisselstromen, levert dus een stroom op welke gelijk is aan de som der beide wisselstromen.

(Fig. 2e).

Aangezien R72 zodanig is gedimensioneerd dat de anodewisselstromen der beide buizen gelijk zijn, is dus de momentele waarde der wisselstroom welke door C105 en de hoogohmige luidsprekerspoel vloeit, gelijk aan tweemaal de momentele waarde van B6 of B14. C105 blokkeert de gelijkspanning.

Electrische schakeling van het afstemmechanisme.

In fig.3 is het stroomcircuit getekend

SK11 staat hierbij in de ruststand.

R is de rotor van de enkelphasige asynchroonmotor welke met het afstemmechanisme gekoppeld is.

S60 en S61 zijn de veldspoelen van de motor.
Onderstaande tabel geeft de diverse schakelstanden van SK11 weer.

Doorverbonden contactpunten	B-A	B-C	E-F	E-D
Selector in ruststand	x			x
Selector linksom draaiend		x		x
Selector rechtsom draaiend		x	x	
Selector gearreteerd			x	

Afhankelijk van de stand van SK11 zal de voedingsspanning over S60 of S61 staan.

Is B met C en E met F verbonden, dan wordt S60 rechtstreeks gevoed en S61 via C115.

Is B met C en E met D verbonden, dan wordt S61 rechtstreeks gevoed en S60 via C115.

C115 (0,3 μ F) veroorzaakt tusschen de stromen in de veldspoelen een faseverschuiving van ca. 90°.

Daar bovendien de veldspoelen loodrecht tegenover elkaar gemonteerd zijn, zal een draaiveld ontstaan.

De draairichting wordt bepaald door de phase van de stromen door de veldspoelen.

Staat de aangelegde spanning over S61 dan zal de motor rechtsom draaien, terwijl deze linksom draait als de aangelegde spanning over S60 staat.

In de toestanden rust en gearreteerd is het stroomcircuit onderbroken.

Met de schakelaar SK10 kan het afstemmechanisme onafhankelijk van de selector bediend worden.

Wordt b.v. M met R verbonden, dan wordt S61 bekrachtigd.

Evenzo S60 als M en L zijn doorverbonden.

SK11 is met een knop bedienbaar.

Om eventuele stoorsignalen te onderdrukken, welke bij het omschakelen van stations, hoorbaar zouden zijn, is het apparaat voorzien van de hieronder beschreven schakeling.

De wisselspanning welke over de motor staat, wordt via de potentiometerschakeling R84-85, aan de gelijkrichtschakeling X1, R83, C113 toegevoerd. De diode X1 is zodanig in het stroomcircuit opgenomen, dat de gelijkspanning welke over R83 ontstaat negatief t.o.v. aarde is.

Met deze negatieve spanning wordt het stuurrooster van B10 zover negatief t.o.v. de kathode ingesteld dat door B10 geen stroom meer vloeit.

Beschrijving en instelvoorschrift van het afstemmechanisme.

Dit apparaat is voorzien van een mechanische instelunit (selector) welke zorg draagt voor de juiste instelling van zes zenders naar keuze.

Constructie.

In de figuren 5e en 5f is de vereenvoudigde tekening van de selector gegeven.

Fig. 5f geeft het vooraanzicht weer, terwijl in fig. 5e het bovenaanzicht is getekend. Op de centrale as A zijn zes commando-schijven C gemonteerd, welke aan weerszijden ingeklemd zijn door de bladveren F en t.o.v. elkaar verdraaid kunnen worden.

Zoals de tekening duidelijk aangeeft, is de straal van de commandoschijf C niet over de gehele omtrek gelijk (zie R, r). Tevens is hierin een sleuf P aangebracht. De beugel B, draaibaar om de as A1, kan met nok N over de omtrek van de schijf C lopen.

In fig.5f is verder te zien dat de beugel B gekoppeld is met de motorschakelaar SK11.

De beugel B2 is door de veer V met beugel B en door middel van de aandrijfsnaar met één van de zes toetsen gekoppeld.

Veer V1 werkt tegengesteld aan veer V.

Boven elke commando-schijf bevinden zich een stel beugels en veren, zoals boven beschreven.

Werking.

Als een toets ingedrukt wordt, zal de beugel B2 naar links bewogen worden. Hierdoor wordt de veer V gespannen en nok N van beugel B tegen de schijf C gedrukt. De stand van SK11 zal dus veranderen. Afhankelijk van de positie van schijf C zal nok N tegen de hoge of lage rug van C drukken (zie Rr).

De schakelaar SK11 is zodanig geconstrueerd en in het electrisch circuit opgenomen, dat indien nok N op de hoge rug drukt, schijf C linksom draait. De commando-schijf C draait rechtsom als nok N op de lage rug drukt.

Valt nok N in de sleuf P dan schakelt SK11 het stroomcircuit van de aandrijfmotor uit.

In fig.5 a, b, c en d zijn resp. de toestanden linksom draaiend; rust; rechtsom draaiend; en de arreteer-toestand getekend.

Bij het instellen van de schakelaar raadplege men bovengenoemde figuren.

De centrale as A, van de selector, is d.m.v. tandwielen met de A.M. variabele condensator en de F.M. afstemunit gekoppeld.

De stand van sleuf P is dus bepalend voor de afstemming van bovengenoemde afstemseenheden.

Zoals reeds eerder beschreven is, kunnen de zes commando-schijven t.o.v. elkaar verschoven worden.

Hierdoor worden dus zes verschillende schaalinstellingen verkregen.

Instelling van de gewenste stations.

De selector wordt via de aandrieffkabel K, de tandwielen T2, T1 en het vliegwiel S door de asynchroon-motor M aangedreven.

Via T6 en T7 wordt de A.M. variabele condensator en via T6, T8 de F.M. variabele condensator met de selector gekoppeld.

Tandwiel T2 is d.m.v. een slipkoppeling met de as A2 gekoppeld.

De slipkoppeling wordt verkregen door de drukveer V2 welke T2 tegen schijf D drukt. Met de moer H is de mate van koppeling instelbaar. Zodra SK11 het stroomcircuit verbreekt (nok N heeft dus de selector geblokkeerd) zal T2 slippen. Deze constructie voorkomt het ontregelen van de selector instelling.

Tandwiel T3 is vast met as A2 en tandwiel T4 gekoppeld. T4 zit los, T4A vast op as A4.

Als de afstemknop uitgetrokken wordt komt de koppeling tussen T4 en T4A tot stand.

Het afstemmechanisme is nu met de hand te bedienen. Bij verdraaiing van de knop zullen de commando-schijven (C) en de afstemseenheden verdraaid worden.

Is echter één van de schijven gearreteerd, dan zal deze niet meedraaien, maar de gewenste instelling fixeren.

Om te voorkomen dat de afstemknop tijdens het automatisch afstemmen meedraait is het apparaat van de hier volgende constructie voorzien. De afstemknop wordt via tandwiel T5 en nok N2 met het vliegwiel S gekoppeld. Indien een van de zender toetsen ingedrukt wordt zal het aandrijfkoord K1 gespannen en dus nok N2 uit tandwiel T5 getrokken worden.

Bij het naar links of rechts omdraaien van de knop voor elektrische afstemming wordt het koord K1 door de beugel B3 gespannen.

Het uitwisselen of repareren van de selector.

Alvorens met het vervangen van de selector begonnen wordt, moet de afstemknop in de uiterst rechtse stand gedraaid worden. (variabele condensator maximum capaciteit).

Verwijder de aandrijfsnaren,

Selectorschakelaar losnemen.

Bevestigingsschroeven van de selector verwijderen.

De selector kan nu uit het apparaat genomen worden.

Verwijder de trommel en het tandwiel van de oude selector en monteer deze als volgt op de nieuwe:

De as A is bij indrukken van de beugel B2 zodanig te verdraaien, dat bij het invallen van de nok N in sleuf P, de V sleuf van deze as onder staat.

De commando-schijven zijn in de fabriek dusdanig ingesteld, dat automatisch aan bovengestelde eis wordt voldaan.

Bij reparaties aan de originele selector moeten, alvorens deze verwijderd wordt, alle commando-schijven in bovengegeven stand gezet worden. Dit kan met de stationsinstelknop verwezenlijkt worden. Stationswijzer staat dan voor alle toetsen in het midden van de schaal).

Op de trommel W1 bevinden zich twee stuitnokken. W1 moet zodanig op as A gemonteerd worden dat de grootste weg tussen de stuitnokken naar onderen is gekeerd. De nokken staan dan horizontaal.

Schroef vastzetten in de V-sleuf. Het tandwiel T6 zodanig monteren dat de schroef in de V-sleuf valt.

Alvorens de nieuwe of gerepareerde selector gemonteerd wordt moet W1 tegen de rechtse stuitnok worden gedraaid.

Controleer of de stuitnokken van de variabele condensator, F.M. afstemunit en de selector gelijktijdig in hun uiterste standen gedraaid worden.

Mocht de aanslag van de variabele condensator of F.M. afstemunit niet met die van W1 corresponderen, dan kan dit verholpen worden door T7 resp. T8 los te schroeven en de afstemeenheid tegen de stuitnok te draaien. Schroef daarna het desbetreffende tandwiel weer vast. Hierdoor is gelijkloop van de stuitnokken verkregen.

Bij het vervangen van de variabele condensator of F.M. afstemunit moeten eveneens de hierboven gegeven montagepunten in acht genomen worden.

De gewenste stations kunnen nu worden ingesteld.

Het instellen van SK11.

Voor het instellen van de motorschakelaar SK11 raadplege men fig.5 a, b, c en d.

Fig. 5b geeft SK11 in rust toestand.

Fig. 5a geeft SK11 in de toestand dat de selector linksom draait. (Stationswijzer loopt dan van links naar rechts).

Fig. 5c geeft SK11 in de toestand dat de selector rechtsom draait. (Stationswijzer loopt dan van rechts naar links).

Fig. 5d geeft SK11 in de toestand dat de selector gearreteerd is. (Nok N in sleuf P).

SK11 is met 1 schroef op de selector gemonteerd.

Door de schakelaar omhoog of omlaag te brengen kan de juiste instelling verkregen worden.

Snaaraandrijving selector.

Voor het vervangen van een nieuwe snaar gaat men als volgt te werk:

Monteer een nieuwe snaar zoals aangegeven in fig. 6.

De instelschroef voor de snaar moet zodanig ingesteld zijn dat de snaar juist gespannen staat. Beugel B2 van de selector mag dan niet gespannen staan, terwijl de zes beugels op een hoogte moeten liggen (Er is dan geen toets ingedrukt).

Het veranderen van de golflengte der keuzetoets.

Bij het indrukken van een keuzetoets wordt naast een bepaalde instelling, een van te voren afgestelde golflengte ingeschakeld. Het apparaat wordt door de fabriek ingesteld op drie keuze toetsen voor M.G., één voor L.G. en twee voor het F.M. bereik.

In fig.4a is deze toestand getekend, terwijl dit tevens schematisch is weergegeven. De dik-getekende horizontale lijnen stellen de doorverbindingsstrippen A, B en C voor. De dun-getekende verticale lijnen stellen de beugels K voor, terwijl de dik-getekende verticale lijnen de golflengte-bediensbeugel weergeven.

De bevestiging van beugel en strip (schroef) is aangegeven met een cirkeltje.

Door het verplaatsen van de verbindingsstrippen, zoals in fig. 4 schematisch is weergegeven, kunnen de toetsen op elk gewenst golfbereik worden ingesteld.

Mechanische storingen en hun verschijnselen.

Bij het draaien aan de afstemknop wordt het afstemmechanisme niet meegenomen.

1. Slipkoppeling te los. Veer V2 is niet strak genoeg gespannen. Deze veer met de moer H strakker spannen.
2. Selector aandrijfsnaar gebroken.

Een gearreteerd station verloopt na instelling.

Slipkoppeling te vast. Oorzaak: veer H te strak gespannen.

Door de moer H lossier te draaien kan de veer V2 ontspannen worden.

Motor loopt terwijl geen toets is ingedrukt.

1. In dit geval kan één van de aandrijfkabels te strak gespannen zijn. Beugel B2 van de selector staat hierdoor niet in de ruststand waardoor de twee bovenste contacten van SK11 gesloten zijn.

De te strak gespannen aandrijfkabel moet in dit geval zover ontspannen worden, dat de twee bovenste contacten openstaan. (Met de snaarinstelschroef).

2. SK11 niet goed ingesteld: Zie hoofdstuk (Instellen van SK11).
3. SK11 defect (drukveer controleren).

Motor blijft doorlopen terwijl op een station is afgestemd.

1. Indien dit slechts bij één of twee stations het geval is, vindt dit zijn oorzaak in het te los gespannen zijn van een aandrijfkabel van de selector. Aandrijfkabel, met behulp van de instelschroef, zodanig spannen dat de motor stopt.
2. Indien deze fout bij alle druktoetsen optreedt, moet de oorzaak gezocht worden in de instelling van SK11. (zie hoofdstuk "Instellen van SK11").

N.B.: Indien men 2 zenders ingesteld heeft welke binnen 5 mm schaal-lengte t.o.v. elkaar liggen, moet men bij het overschakelen van de rechtse naar de linkse zender eerst afstemmen op een derde zender. Hierna drukt men de gewenste toets in. Dit laatste in verband met eventueel doordraaien van de motor na afstemming.

Bij het overschakelen van twee stations verloopt de afstemming.

1. Aandrijfsnaar te los gespannen: met instelschroef iets strakker spannen.
2. Eén van de tandwielen zit los op de as: vastzetten.
3. Door onjuiste instelling der tandwielen ontstaat speling: tandwielen instellen.

Tijdens het afstemmen met behulp van de motor draait de afstemknop mee.

Aandrijfkoord voor nok N gebroken. (zie detail tekening voor snaar K (fig. 5)).

Contrôle op de juiste afstemming.

Apparaat aansluiten en een zendertoets met behulp van het afstemmoog op een zender afstemmen.

Herhaal dit met een andere zendertoets.

Druk nu deze twee toetsen om-beurten in en controleer of het afstemmoog en dus de afstemming onveranderd blijft.

Algemene reparatie werken.

Snaar-aandrijving.

De lengte en loop der snaren is aangegeven in fig. 6

De variabele condensatoren staan hierbij in de stand "minimum" capaciteit". De ferroceptor staat in de uiterst rechtse stand. De kern voor de variabele bandbreedte is uitgedraaid.

Na het monteren van een nieuwe snaar voor de variabele bandbreedte gaat men als volgt te werk:

Bevestigingsbeugel, welke op de bus van de M.F.spoel gemonteerd is, loszetten (bevestigingsschroef losdraaien).

Bedieningsknop links-om draaien. Breng nu de beugel zover omhoog dat de messing kernstuit net niet vrij komt. Bevestigingsbeugel vastzetten.

Luidsprekers.

Bij het aansluiten van de luidsprekers moet op de juiste fase gelet worden. Men moet er zorg voor dragen dat de conushouder electricisch met het chassis verbonden is.

LIJST VAN ONDERDELEN.

Bij bestelling steeds vermelden:

1. Codenummer en omschrijving.
2. Kleurcode.
3. Typenummer van het apparaat.

	Omschrijving	Codenummer.
	Kast	A3 004 33.0
	Knop (groot)	A3 751 61.0
	Knop (klein)	A3 752 95.0
	Knop (toonregeling)	A3 752 69.0
	Toets (bruin)	A3 417 74.0
	Toets (wit)	A3 417 70.0
	Veer in knop (groot)	A3 650 18.0
	Bus (bediening SK10)	A3 773 20.0
	Drukveer in drukknop mechanisme	A3 644 85.0
	Drukveer voor keuzetoetsen	A3 645 13.0
	Tule voor schaalbevestiging	P5 420 03/08
	Netschakelaar	B1 590 27.0
	Selector-schakelaar (SK11)	A9 868 44.0
	Motor-schakelaar (SK10)	A3 186 96.0
	Selector (zonder schakelaar)	A3 767 04.0
	Tandwiel op selector	P4 381 29.0
	Motor	A3 373 47.0
	Spanningsomschakelaar	A3 229 76.0
	Trommel ferroceptor	P4 381 41/19
	Nippel voor bowdenkabel	P5 172 12/04
	Kap voor dipoolsteker	P5 280 26/04
	Rubber ring om vliegwiel	A3 566 34.0
	Variabele condensator	49 001 93.0
	Stations-schaal (Ned. Belg.)	A3 806 84.0
	Stations-schaal (Zuid)	A3 807 70.0
	Voor het bestellen van onderdelen welke niet in deze stuklijst voor- komen raadplege men het Service Stan- daard boekje.	XX
		WM/JG

B7X63A

S1)			S34)		
S2)			S35)		
S3)		A3 142 72.0	S36)		A3 127 01.0
S4)			S36a)		
S5)			C41)	22 pF	
S7)			C53)	47 pF	
S8)		A3 119 66.0	S42)		
S9)			S42a)		WE 110 61.0
S10)		A9 999 21/60- 187m	S39)		A3 153 43.0
S11)			S40)		
S11a)		A3 802 08.0	S45)		A3 802 14.0
S12)			S50)		A3 119 72.0
S12a)			S51)		
S13)		A3 125 49.0	S52)		
S14)			S53)		
S14a)		A9 999 23/16- 50M	S54)		A3 119 79.0
S15)			S55)		
S16)		A9 999 23/60- 187M	S56)		
S17)			S57)		
S18)		A9 999 23/185- 590M	C87)	220 pF	
S19)			S58)		A3 127 82.0
S20)		A9 999 23/780- 2000M	S59)		
S21)			C1)	50 μF	A9 999 13/M
S22)		A3 126 85.0	C1a)	50 μF	50+50+50
S23)			C2)	50 μF	
S24)		A3 127 83.0	C3)		49 001 93
C29)	15 pF		C4)		
S25)		A3 127 96	C5)	10 pF	A9 999 04/10E
S26)			C6)	68 pF	A9 999 04/68E
S27)		A9 999 26/10.7	C7)	68 pF	A9 999 04/68E
C34)	33 pF		C8)	68 pF	A9 999 04/68E
C35)	33 pF		C9)	22 pF	A9 999 08/22E
S28)			C10)	22 pF	A9 999 08/22E
S29)		A9 999 26/452- 12	C11)	33 pF	A9 999 04/33E
C36)	110 pF		C12)	22 pF	A9 999 08/22E
C37)	195 pF		C13)	22 pF	A9 999 08/22E
S30)		A9 999 26/10.7	C14)	22 pF	A9 999 08/22E
S31)			C15)	2200 pF	A9 999 05/2K2
C42)	33 pF		C16)	455 pF	A9 999 05/430E+ 24E
C43)	33 pF		C17)	165 pF	A9 999 05/160E+ 5E6
S32)			C18)	30 pF	A9 999 08/30E
S33)		A3 127 72.0	C19)	22 pF	A9 999 08/22E
C44)	195 pF		C20)	22 pF	A9 999 08/22E
C45)	195 pF		C21)	22 pF	A9 999 08/22E
			C22)	75 pF	A9 999 05/75E
			C23)	270 pF	A9 999 04/270E
			C24)	10 pF	A9 999 04/10E
			C25)	470 pF	A9 999 04/470E
			C26)	100 pF	A9 999 04/100E

C27	68 pF	A9 999 04/68E	C97	2200 pF	B1 664 25.0
C28	10000 pF	A9 999 04/10K	C100	10 μF	A9 999 09/E10
C30	4700 pF	A9 999 04/4K7	C101	100 μF	A9 999 10/C100
C31	10000 pF	A9 999 04/10K	C102	8 μF	A9 999 11/L8
C32	8000 pF	A9 999 05/8K2	C103	8 μF	A9 999 11/P8+8
C33	6800 pF	A9 999 04/6K8	C108	8 μF	A9 999 11/L8
C38	100 pF	A9 999 04/100E	C104	8 μF	A9 999 11/L8
C39	4700 pF	A9 999 04/4K7	C105	16 μF	A9 999 11/L16+
C40	6800 pF	A9 999 04/6K8	C107	16 μF	16
C46	100 pF	A9 999 04/100E	C106	8 μF	A9 999 11/L8
C47	2200 pF	A9 999 04/2K2	C109	10000 pF	A9 999 04/10K
C48	1000 pF	A9 999 06/1K	C110	330 pF	A9 999 04/330E
C49	10000 pF	A9 999 04/10K	C111	680 pF	A9 999 04/680E
C50	4700 pF	A9 999 04/4K7	C112	10000 pF	A9 999 06/10K
C51	10 μF	A9 999 09/E10	C113	0,22 μF	A9 999 06/220K
C52	10000 pF	A9 999 04/10K	C114	1500 pF	A9 999 04/1K5
C54	56000 pF	A9 999 06/56K	C115	0,3 μF	A9 999 06/V330 K
C55	12000 pF	A9 999 06/12K	C116	6,8 pF	A9 999 04/6E8
C56	16 μF	AC 5703/16	C117	330 pF	A9 999 04/330E
C57	120 pF	A9 999 04/120E	C118	60 pF	A9 999 08/60E
C58	33 pF	A9 999 04/33E	C119	8,2 pF	A9 999 08/10E
C59	2700 pF	A9 999 06/2K7	C120	68 pF	A9 999 04/68E
C60	2200 pF	A9 999 06/2K2	R1	100 Ω	48 767 05/100E
C61	2200 pF	A9 999 06/2K2	R1a	100 Ω	48 767 05/100E
C62	4700 pF	A9 999 06/4K7	R2	165 Ω	B8 300 31B/10E
C63	22000 pF	A9 999 06/22K	R3	900 Ω	(A9 999 00/1K8+
C64	8 μF	A9 999 11/L8	R4	33000 Ω	(A9 999 00/1K8
C65	560 pF	A9 999 04/560E	R5	1 MΩ	A9 999 00/33K
C66	330 pF	A9 999 04/330E	R6	41000 Ω	(A9 999 00/82K+
C67	3000 pF	A9 999 05/3K	R7	0,22 MΩ	(A9 999 00/82K
C68	4700 pF	A9 999 06/4K7	R8	47000 Ω	A9 999 00/220K
C69	1500 pF	A9 999 06/1K5	R9	31000 Ω	A9 999 00/47K
C70	680 pF	A9 999 04/680E	R10	1000 Ω	(A9 999 00/56K+
C73	18 pF	A9 999 04/18E	R11	100 Ω	(A9 999 00/68K
C74	33 pF	A9 999 04/33E	R12	150 Ω	A9 999 00/1K
C75	100 pF	A9 999 04/100E	R13	2700 Ωseries	A9 999 00/100E
C76	10000 pF	A9 999 04/10K	R14	2200 Ωseries	A9 999 00/150E
C77	10000 pF	A9 999 04/10K	R15	82000 Ω	49 380 26 +
C78	150 pF	A9 999 04/150E	R16	2200 Ωseries	49 379 81
C80	6,8 pF	A9 999 04/6E8	R17	0,15 MΩ	49 379 81 +
C81	1500 pF	A9 999 04/1K5	R18	1,8 MΩ	49 379 81
C82	2,7 pF	A9 999 04/2E7	R19	0,1 MΩ	A9 999 00/82K
C83	33 pF	A9 999 04/33E	R20	0,12 MΩ	49 379 81 +
C84	2,5-12,5 pF	49 002 13.0	R21	15000 Ω	49 379 81
C92	2,5-12,5 pF	A9 999 04/15E	R22	47000 Ω	A9 999 00/150K
C85	15 pF	A9 999 08/10E	R23	10000 Ω	A9 999 00/1M8
C86	6 pF	A9 999 04/12E	R24	0,8 MΩ	A9 999 00/100K
C88	12 pF	A9 999 08/10E	R25	0,1 MΩ	A9 999 00/120K
C89	6 pF	A9 999 04/100E	R25a	0,1 MΩ	A9 999 00/15K
C90	100 pF	A9 999 05/910E			A9 999 00/47K
C91	933 pF	+A9 999 05/24E			A9 999 00/10K
C93	10000 pF	A9 999 04/10K			B1 638 19.0
C94	12 pF	A9 999 04/12E			
C95	2200 pF	B1 664 25.0			
C96	2200 pF	B1 664 25.0			

B7X63A

R26	6800 Ω	A9 999 00/6K8	R55	8200 Ω serie	B1 636 45 +
R27	68 Ω	A9 999 00/68E	R56	8200 Ω serie	49 379 84
R28	22000 Ω	A9 999 00/22K	R57	150 Ω	B1 636 45 +
R29	0,1 MΩ	A9 999 00/100K	R58	0,1 MΩ	49 379 84
R30	0,33 MΩ	A9 999 00/330K	R59	22 MΩ	A9 999 00/150E
R31	0,22 MΩ	A9 999 00/220K	R60	180 Ω	A9 999 00/100K
R32	0,33 MΩ	A9 999 00/330K	R61	56 Ω	A9 999 00/22M
R33	0,68 MΩ	A9 999 00/680K	R62	1 MΩ	A9 999 00/180E
R34	1,6 MΩ	A9 999 16/GL40CK	R63	2200 Ω	A9 999 00/56E
R35	0,4 MΩ	+ 1M6	R64	10000 Ω	A9 999 00/1M
R36	0,27 MΩ	A9 999 00/270K	R70	180 Ω	A9 999 00/2K2
R37	820 Ω	A9 999 00/820E	R71	1000 Ω	A9 999 00/10K
R38	0,47 MΩ	A9 999 00/470K	R72	180 Ω	A9 999 00/180E
R39	0,1 MΩ	A9 999 00/100K	R73	1000 Ω	A9 999 00/1K
R40	47000 Ω	A9 999 00/47K	R74	5600 Ω	B1 636 45.0
R41	0,22 MΩ	A9 999 00/220K	R75	1 MΩ	A9 999 00/1K
R42	0,45 MΩ	B1 639 43.0	R76	5600 Ω	B1 636 45.0
R42a	0,05 MΩ		R77	2700 Ω	49 379 84.0
R43	0,1 MΩ	A9 999 00/100K	R78	18 MΩ	A9 999 00/18M
R44	2200 Ω	A9 999 00/2K2	R79	56000 Ω	A9 999 00/56K
R45	1000 Ω	A9 999 00/1K	R80	0,22 MΩ	A9 999 00/220K
R46	0,27 MΩ	A9 999 00/270K	R81	1,8 MΩ	A9 999 00/18M
R47	3,9 MΩ	A9 999 00/3M9	R82	2,2 MΩ	A9 999 00/2M2
R48	12 MΩ	A9 999 00/12M	R83	0,1 MΩ	A9 999 00/100K
R49	0,47 MΩ	A9 999 00/470K	R84	18000 Ω	A9 999 00/18K
R50	0,1 MΩ	A9 999 00/100K	R85	0,22 MΩ	A9 999 00/220K
R51	0,39 MΩ	A9 999 00/390K	R86	0,47 MΩ	A9 999 00/470K
R52	0,68 MΩ	A9 999 00/680K	R87	0,47 MΩ	A9 999 00/470K
R53	1000 Ω	A9 999 00/1K	R88	6,8 MΩ	A9 999 00/6M8
R54	150 Ω	A9 999 00/150E	R89	4,7 MΩ	A9 999 00/4M7

WM/EG

kk

53 55 54	22 23	45	58 59	24	14 15 16 17 18 19 20 21	26 27 28 29	30 31 32 33	25
79 188 86 83 93 85 24 23 95	94 116	29 28 26	29 74	27 25	4 5	34 36 30	35 37 31	32 46
7	80 78 79 61	64 11	5.6	9.8				18, 19
								42 44 33
								43 45 38 58 118 120
								39
								20 21 59

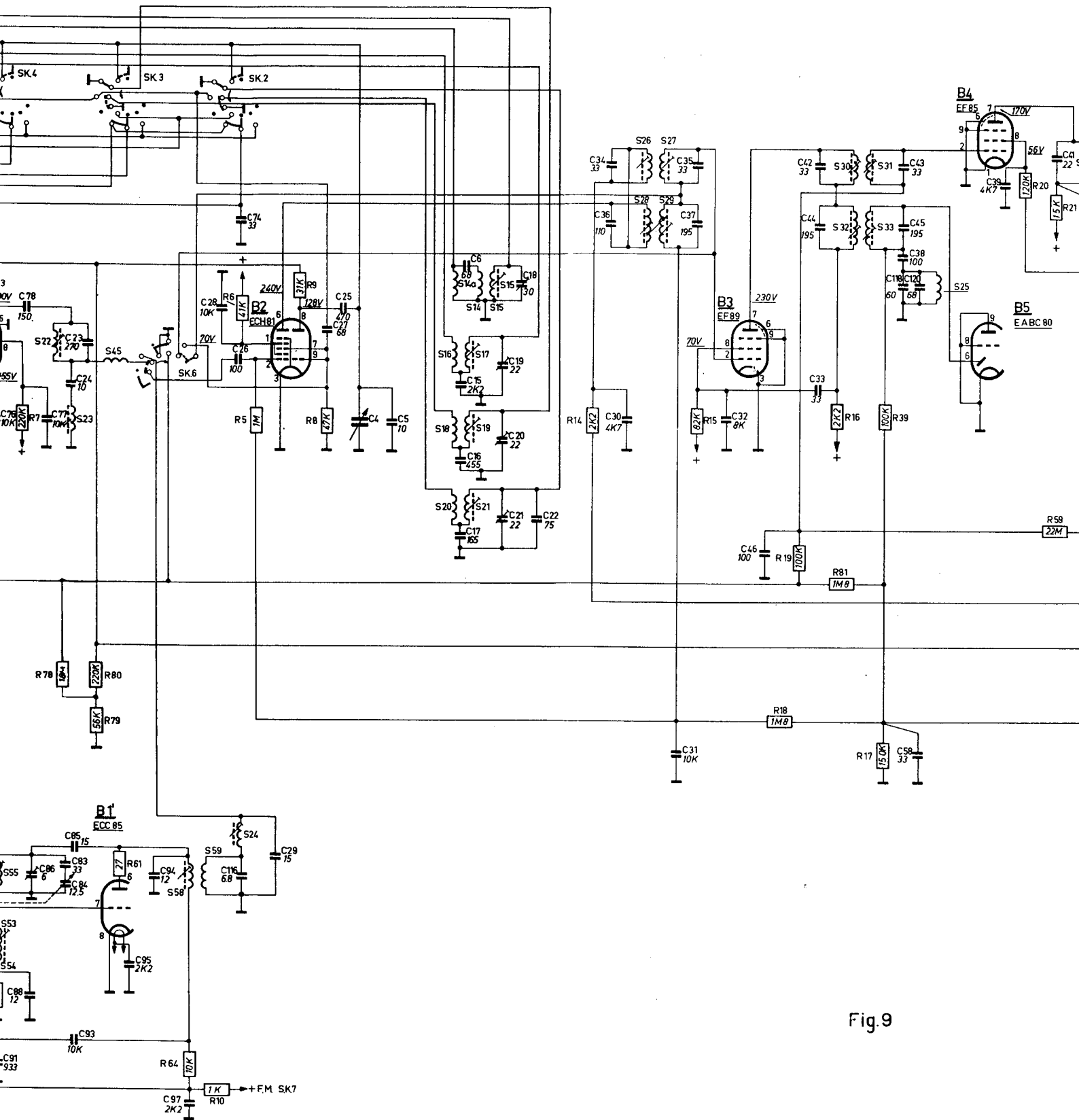
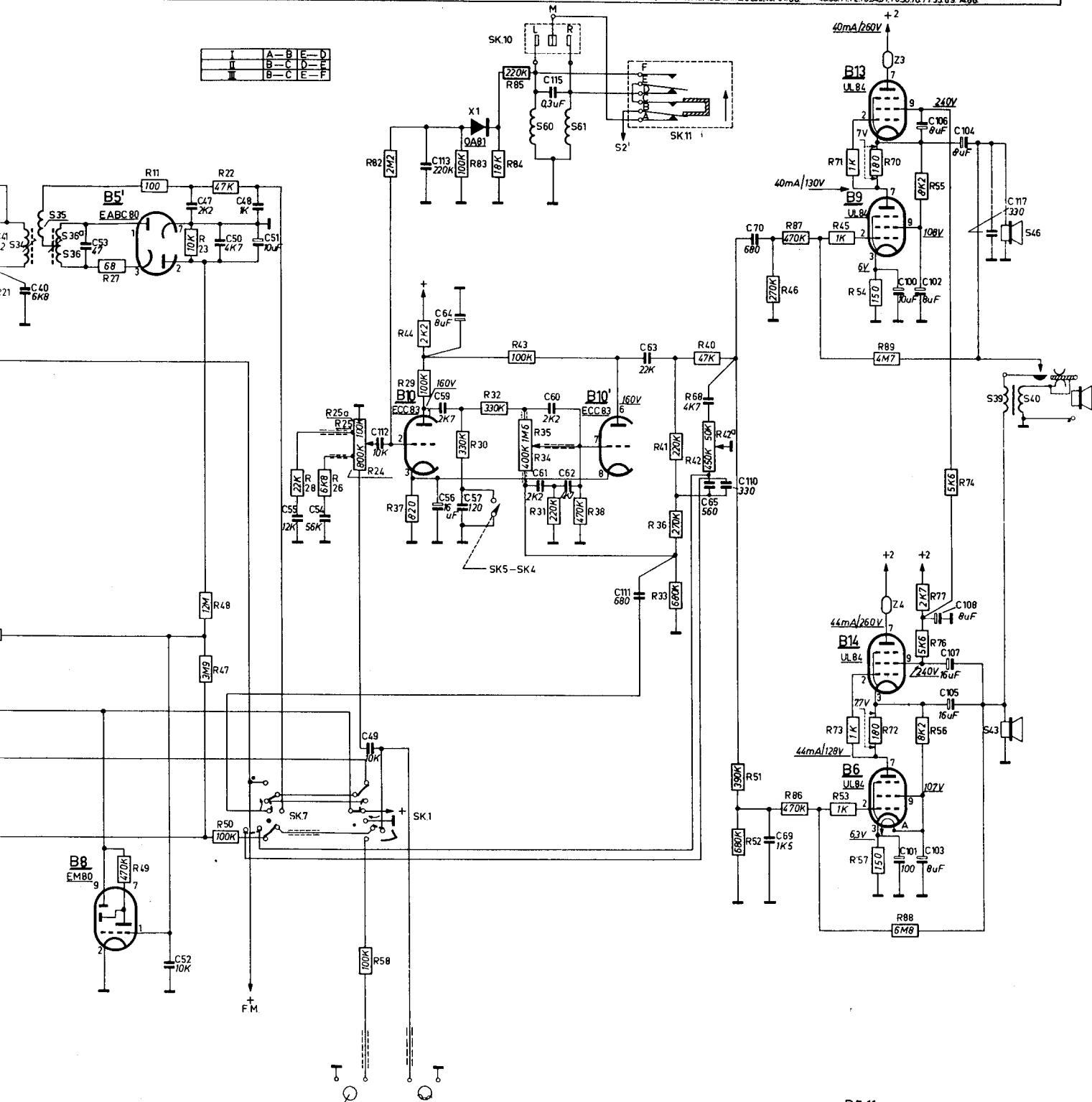


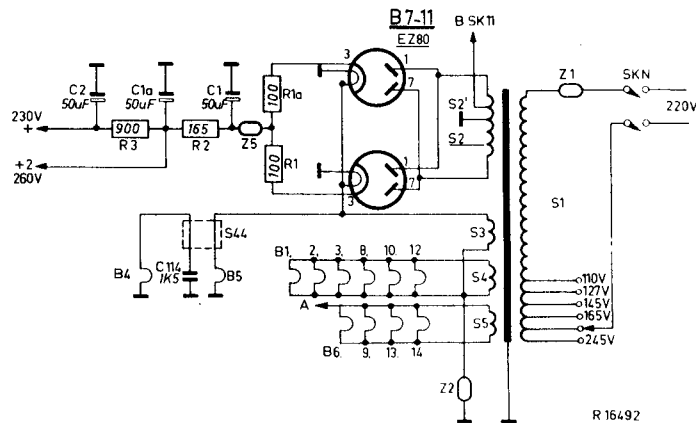
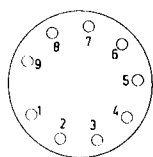
Fig. 9

34	35	36	41	40	53	52	47	50	48.51	55	54	49	112	113	64.58	56.57	61.60	62.115	2.111	1a	63	110	65	68.1	70.69	100	101	102	103	106	108	104	105	107	117	2'2	34.5	1	43394	046														
49			27	11	23			22.48	4.750	28	26	25a	24	25.58	82	44	28.37	30	83	30	32	84.43	34	35	31	38	41	36	33	40	42	42a	2	11a	51	52	46	87	86	45	53	71	72	73	54	57	70	56	76	77	55	89	7	88

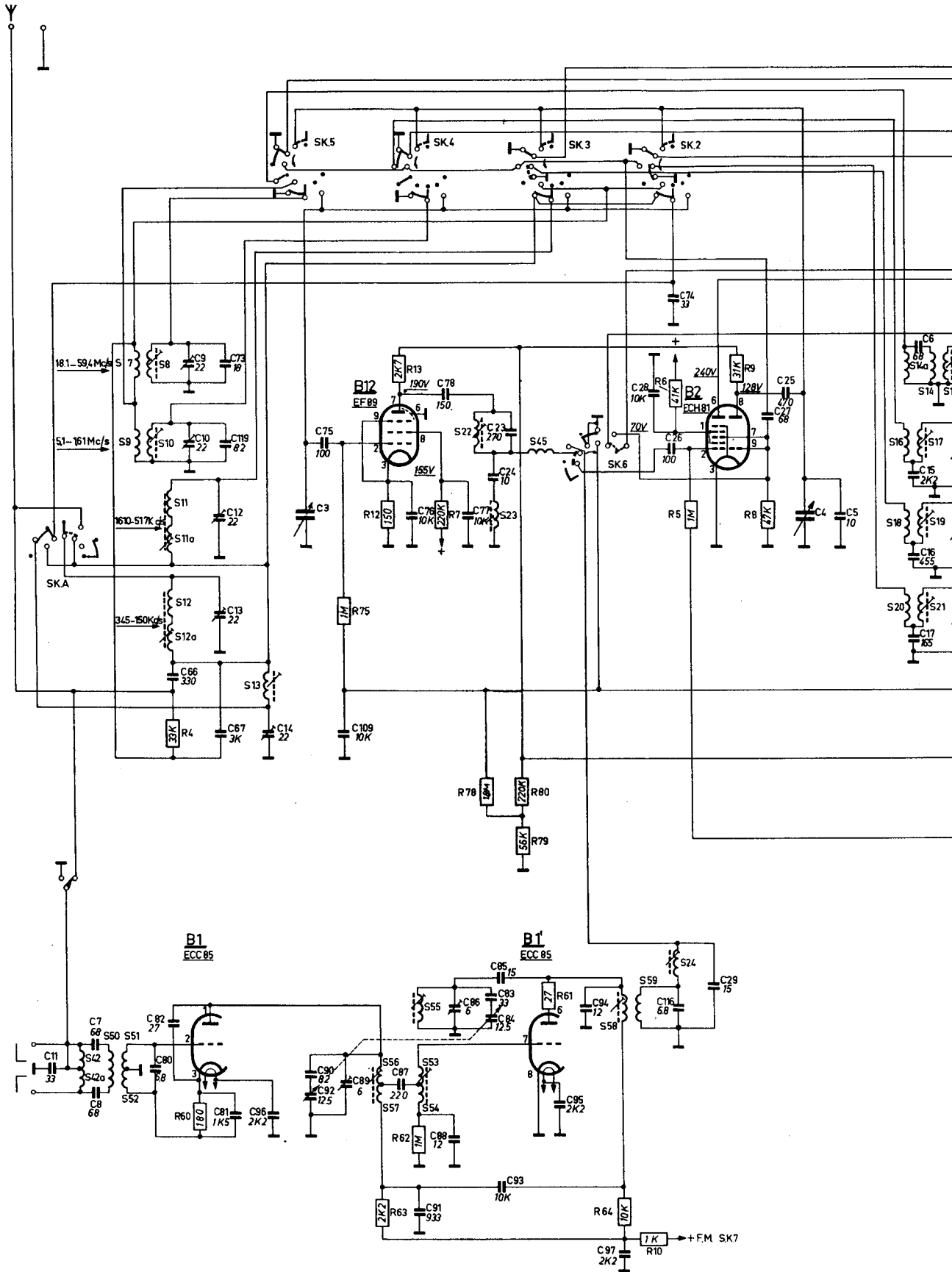
I	A-B	E-D
II	B-C	D-E
III	B-C	E-F



B1-14



S1	42.42a	50.5152	78.910	111a1212a	13	56.575355.54	22.23	45	58.58	24	14a14.5.16.17
C	11	7.8	9.10	80.82.671312119.73.14.8196.66	2.929089.75.109.76.67.77.78.87.9188.86.83.93.85.21.23.95	94.116	29.28.26	29.74	27.25	4.5	6.5.5.17
R			4.60.		75	6.312.13.62.7	80.78.79.61.	64.10	5.6	9.8	



B7 X 63 A

14a, 14, 15, 16, 17, 18, 19, 20, 21	26, 27, 28, 29	30, 31, 32, 33	35	34, 35, 36	53	52	47	50	48, 51	55, 54	49, 112	11				
6, 15, 16, 17, 18, 20, 21, 18, 22	34, 36, 30	35, 37, 31	32	46	42, 44, 33	43, 45, 38, 58, 118, 120	39	41	40	49	27, 11	23	22, 48, 750	28	26, 25a, 24, 25, 58, 82	44, 29, 37
	14	15	18, 19	16, 81	39, 17		20	21	59							

I	A-B	E-D
II	B-C	D-F
III	B-C	E-F

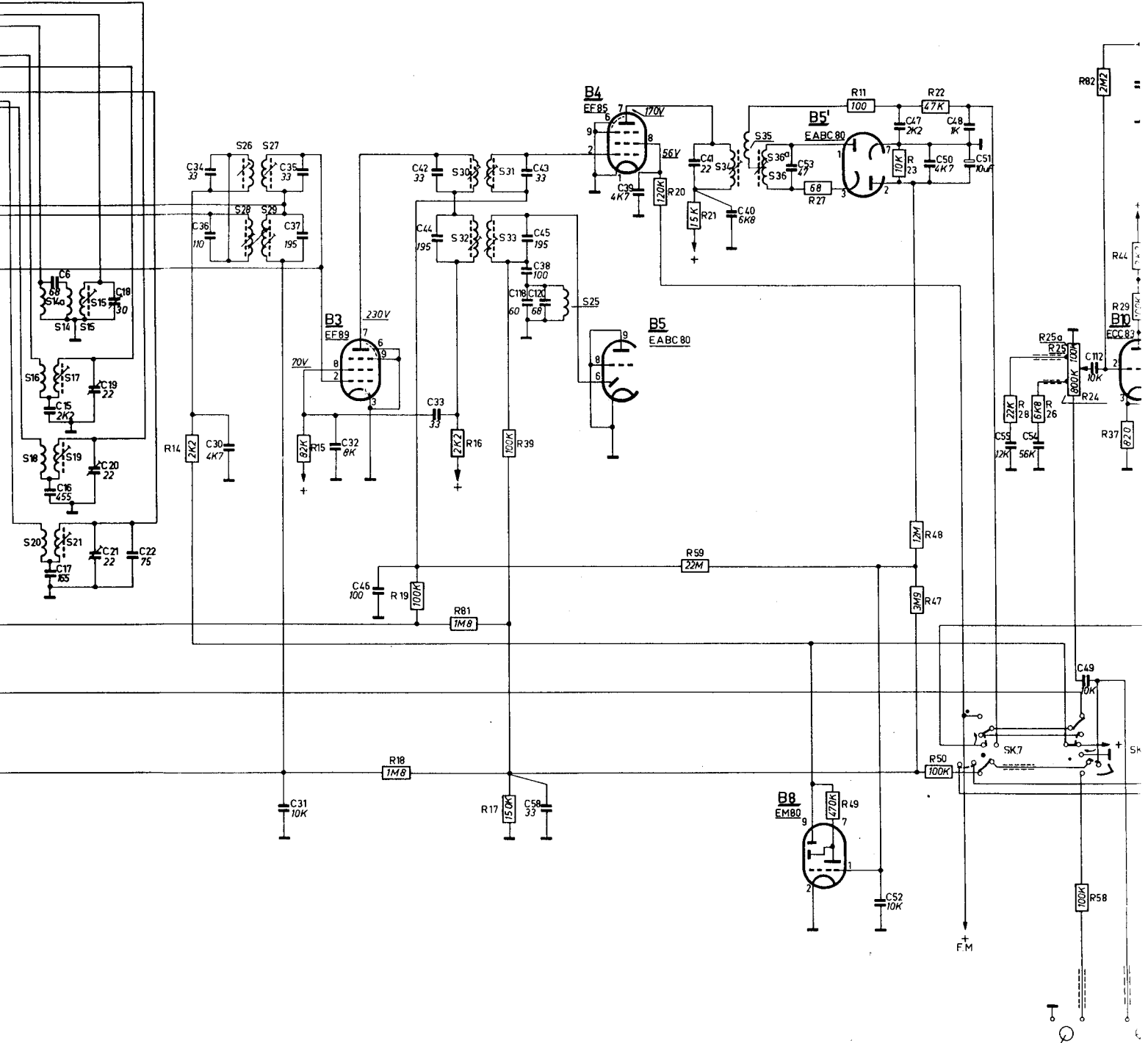
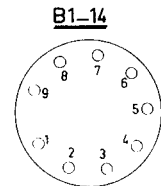


Fig. 9



1	2	3	4	5	6	7	8	9	10	11	12	13	14	15	16	17	18	19	20	21	22	23	24	25	26	27	28	29	30	31	32	33	34	35	36	37	38	39	40	41	42	43	44	45	46	47	48	49	50	51	52	53	54	55	56	57	58	59	60	61	62	63	64	65	66	67	68	69	70	71	72	73	74	75	76	77	78	79	80	81	82	83	84	85	86	87	88	89	90	91	92	93	94	95	96	97	98	99	100
---	---	---	---	---	---	---	---	---	----	----	----	----	----	----	----	----	----	----	----	----	----	----	----	----	----	----	----	----	----	----	----	----	----	----	----	----	----	----	----	----	----	----	----	----	----	----	----	----	----	----	----	----	----	----	----	----	----	----	----	----	----	----	----	----	----	----	----	----	----	----	----	----	----	----	----	----	----	----	----	----	----	----	----	----	----	----	----	----	----	----	----	----	----	----	----	----	----	----	-----

B7 X 63 A

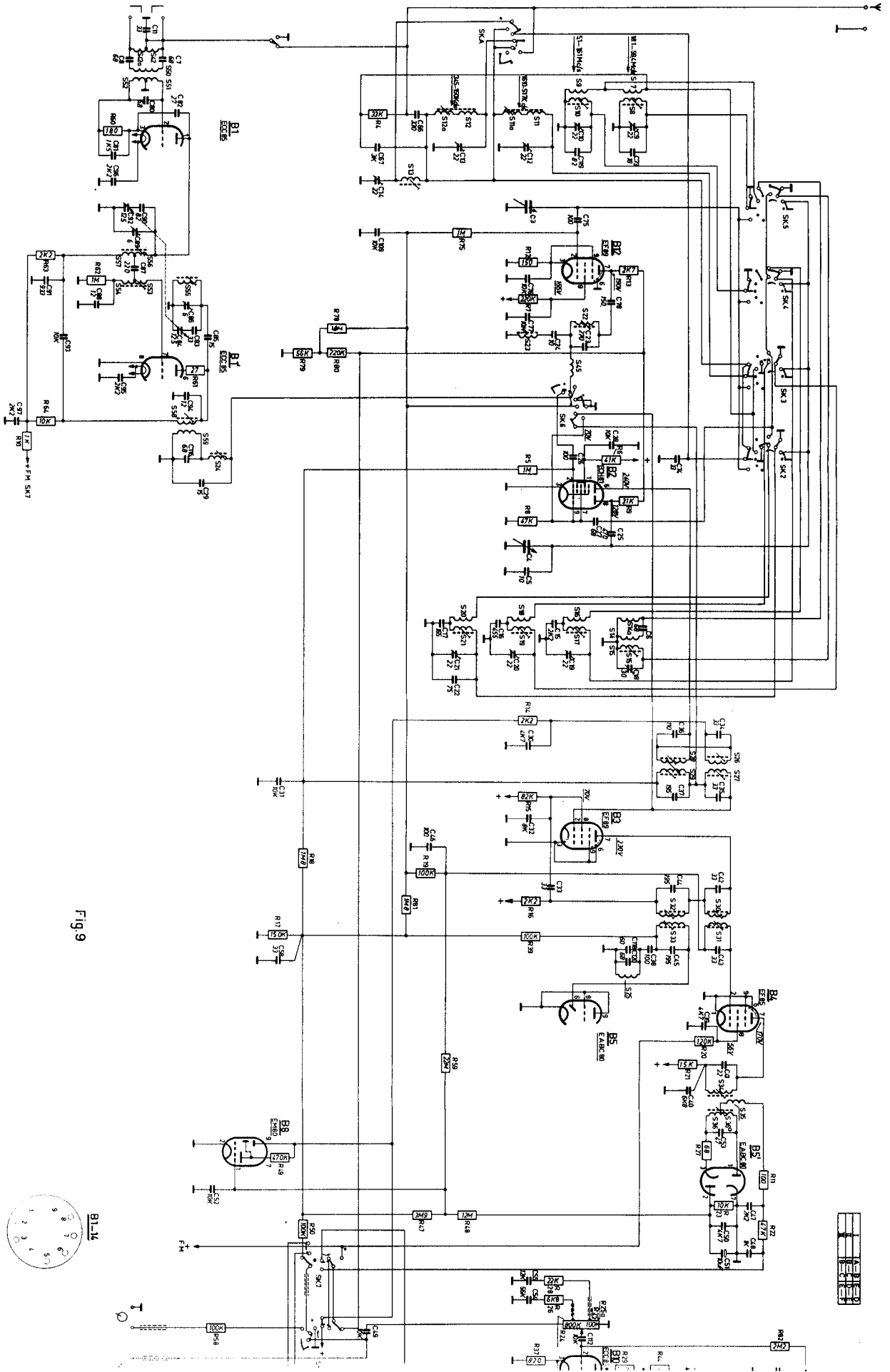
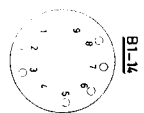


Fig. 9



1	2	3	4	5	6	7	8	9	10	11	12	13	14	15	16	17	18	19	20	21	22	23	24	25	26	27	28	29	30	31	32	33	34	35	36	37	38	39	40	41	42	43	44	45	46	47	48	49	50	51	52	53	54	55	56	57	58	59	60	61	62	63	64	65	66	67	68	69	70	71	72	73	74	75	76	77	78	79	80	81	82	83	84	85	86	87	88	89	90	91	92	93	94	95	96	97	98	99	100
---	---	---	---	---	---	---	---	---	----	----	----	----	----	----	----	----	----	----	----	----	----	----	----	----	----	----	----	----	----	----	----	----	----	----	----	----	----	----	----	----	----	----	----	----	----	----	----	----	----	----	----	----	----	----	----	----	----	----	----	----	----	----	----	----	----	----	----	----	----	----	----	----	----	----	----	----	----	----	----	----	----	----	----	----	----	----	----	----	----	----	----	----	----	----	----	----	----	----	-----

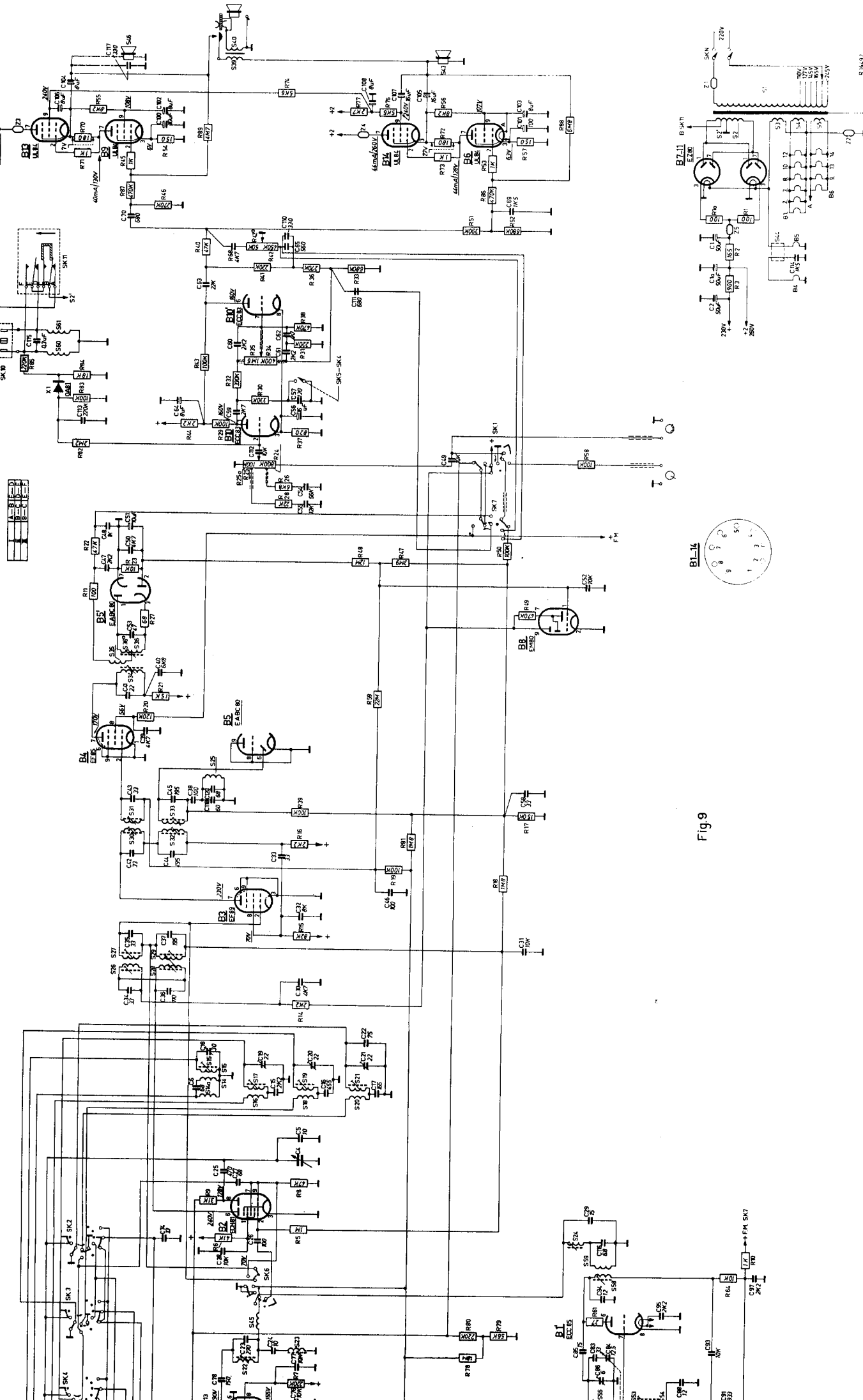


Fig 9

R 16487

S	NO	5, 11, 55, 117	AL	P	C, G, M, L	F	B, E	L, V, A, D, H, G, A	I
C	NO	10, 106, 101, 102, 114, 115, 116, 117, 118, 119, 120, 121, 122, 123, 124, 125, 126, 127, 128, 129, 130, 131, 132, 133, 134, 135, 136, 137, 138, 139, 140, 141, 142, 143, 144, 145, 146, 147, 148, 149, 150, 151, 152, 153, 154, 155, 156, 157, 158, 159, 160, 161, 162, 163, 164, 165, 166, 167, 168, 169, 170, 171, 172, 173, 174, 175, 176, 177, 178, 179, 180, 181, 182, 183, 184, 185, 186, 187, 188, 189, 190, 191, 192, 193, 194, 195, 196, 197, 198, 199, 200, 201, 202, 203, 204, 205, 206, 207, 208, 209, 210, 211, 212, 213, 214, 215, 216, 217, 218, 219, 220, 221, 222, 223, 224, 225, 226, 227, 228, 229, 230, 231, 232, 233, 234, 235, 236, 237, 238, 239, 240, 241, 242, 243, 244, 245, 246, 247, 248, 249, 250, 251, 252, 253, 254, 255, 256, 257, 258, 259, 260, 261, 262, 263, 264, 265, 266, 267, 268, 269, 270, 271, 272, 273, 274, 275, 276, 277, 278, 279, 280, 281, 282, 283, 284, 285, 286, 287, 288, 289, 290, 291, 292, 293, 294, 295, 296, 297, 298, 299, 300	AL	P	C, G, M, L	F	B, E	L, V, A, D, H, G, A	I
R	NO	3, 4, 5, 6, 7, 8, 9, 10, 11, 12, 13, 14, 15, 16, 17, 18, 19, 20, 21, 22, 23, 24, 25, 26, 27, 28, 29, 30, 31, 32, 33, 34, 35, 36, 37, 38, 39, 40, 41, 42, 43, 44, 45, 46, 47, 48, 49, 50, 51, 52, 53, 54, 55, 56, 57, 58, 59, 60, 61, 62, 63, 64, 65, 66, 67, 68, 69, 70, 71, 72, 73, 74, 75, 76, 77, 78, 79, 80, 81, 82, 83, 84, 85, 86, 87, 88, 89, 90, 91, 92, 93, 94, 95, 96, 97, 98, 99, 100, 101, 102, 103, 104, 105, 106, 107, 108, 109, 110, 111, 112, 113, 114, 115, 116, 117, 118, 119, 120, 121, 122, 123, 124, 125, 126, 127, 128, 129, 130, 131, 132, 133, 134, 135, 136, 137, 138, 139, 140, 141, 142, 143, 144, 145, 146, 147, 148, 149, 150, 151, 152, 153, 154, 155, 156, 157, 158, 159, 160, 161, 162, 163, 164, 165, 166, 167, 168, 169, 170, 171, 172, 173, 174, 175, 176, 177, 178, 179, 180, 181, 182, 183, 184, 185, 186, 187, 188, 189, 190, 191, 192, 193, 194, 195, 196, 197, 198, 199, 200, 201, 202, 203, 204, 205, 206, 207, 208, 209, 210, 211, 212, 213, 214, 215, 216, 217, 218, 219, 220, 221, 222, 223, 224, 225, 226, 227, 228, 229, 230, 231, 232, 233, 234, 235, 236, 237, 238, 239, 240, 241, 242, 243, 244, 245, 246, 247, 248, 249, 250, 251, 252, 253, 254, 255, 256, 257, 258, 259, 260, 261, 262, 263, 264, 265, 266, 267, 268, 269, 270, 271, 272, 273, 274, 275, 276, 277, 278, 279, 280, 281, 282, 283, 284, 285, 286, 287, 288, 289, 290, 291, 292, 293, 294, 295, 296, 297, 298, 299, 300	AL	P	C, G, M, L	F	B, E	L, V, A, D, H, G, A	I

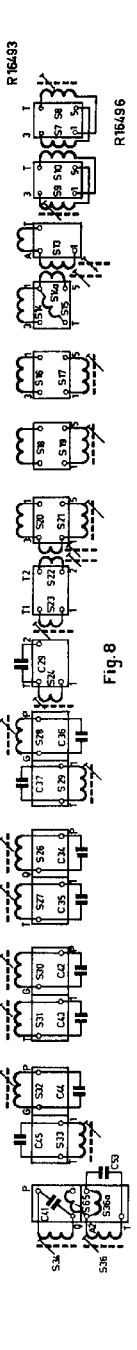
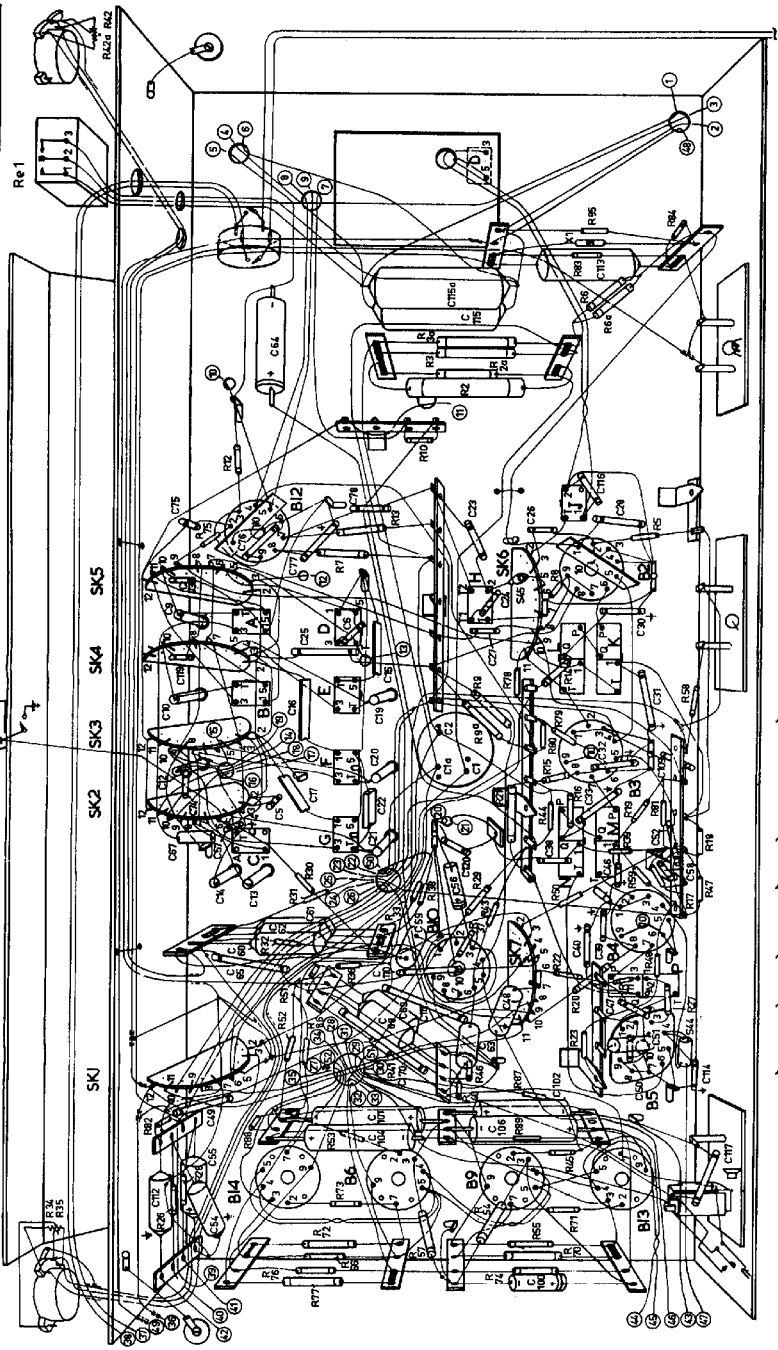


Fig. 8

B7X 63 A

V

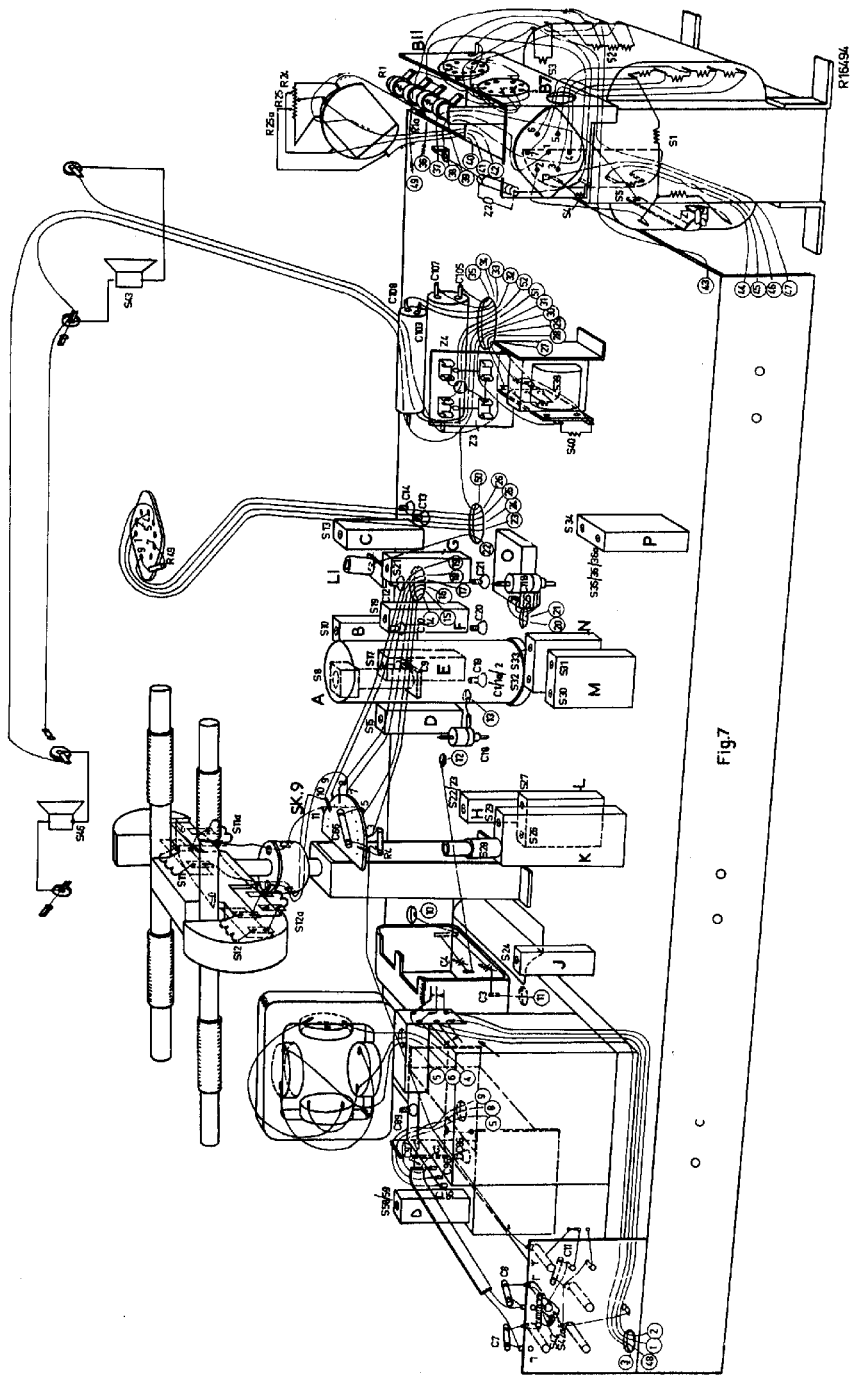


Fig. 7

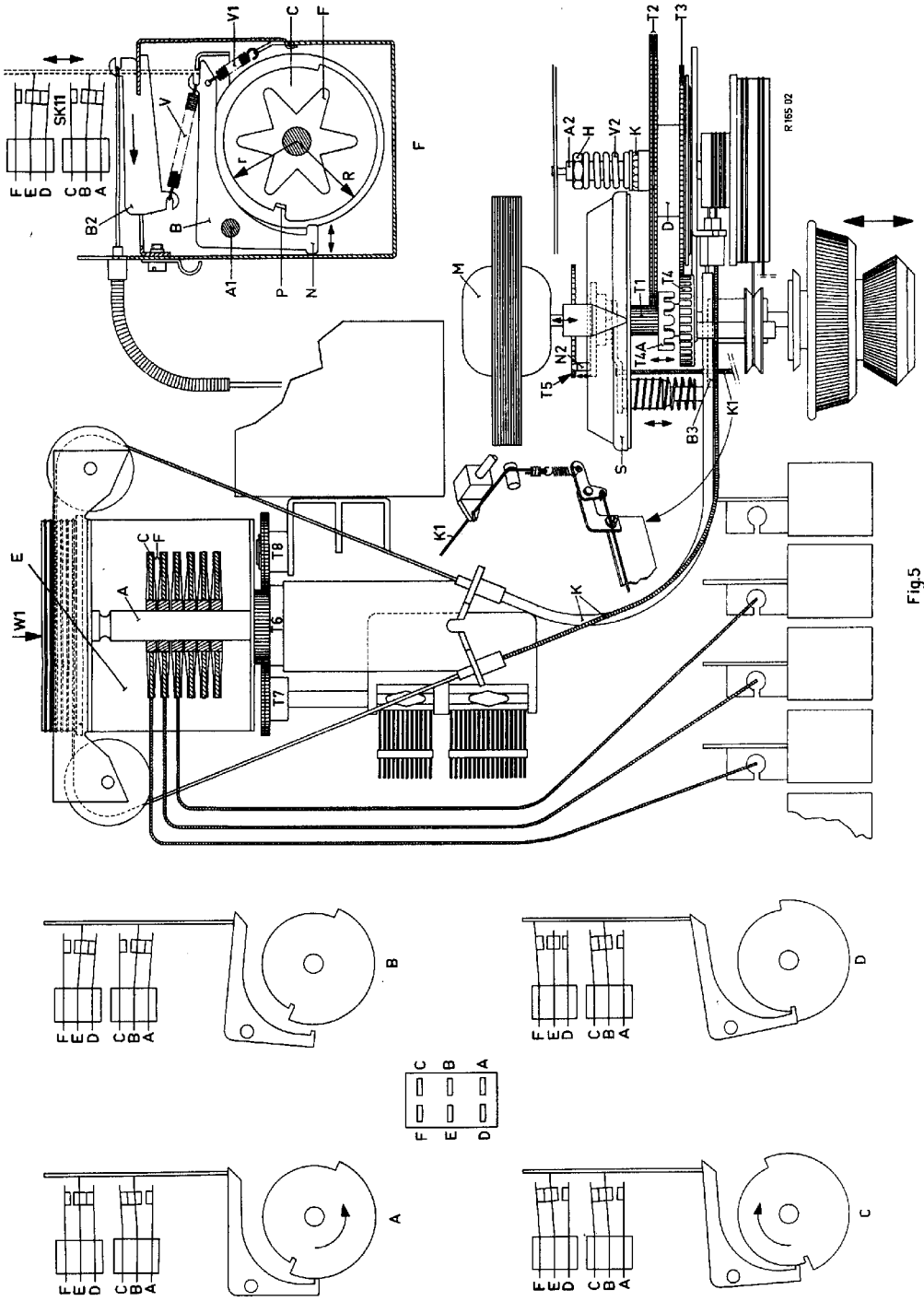


Fig 5

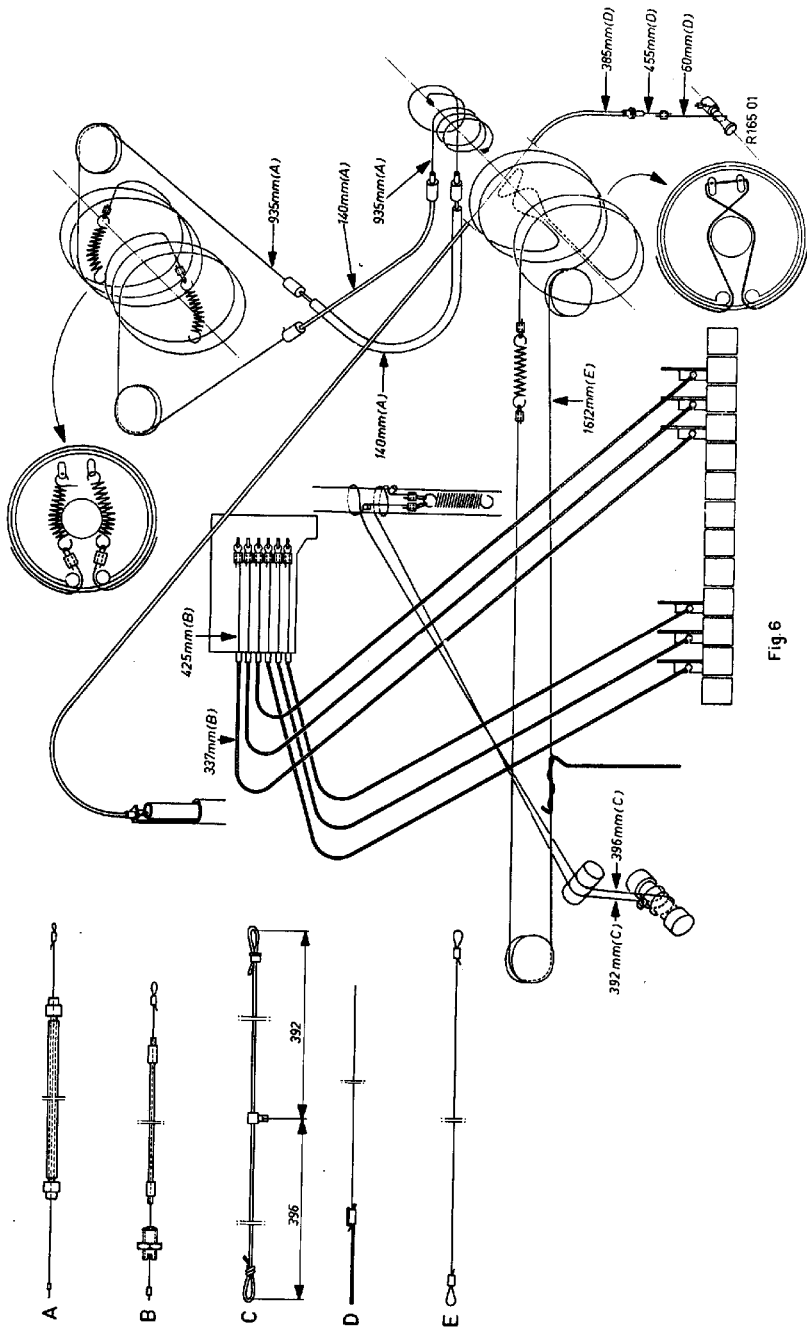


Fig 6

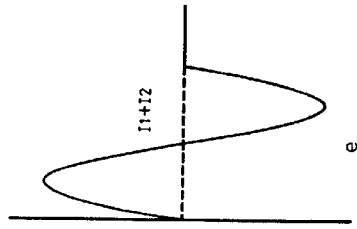
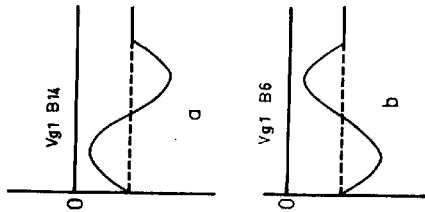


Fig2

R 161 80

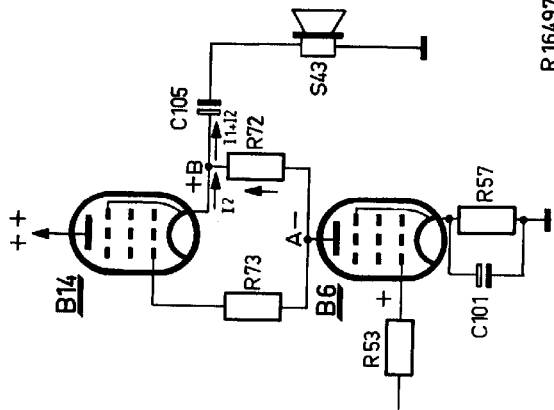


Fig1

R 16497

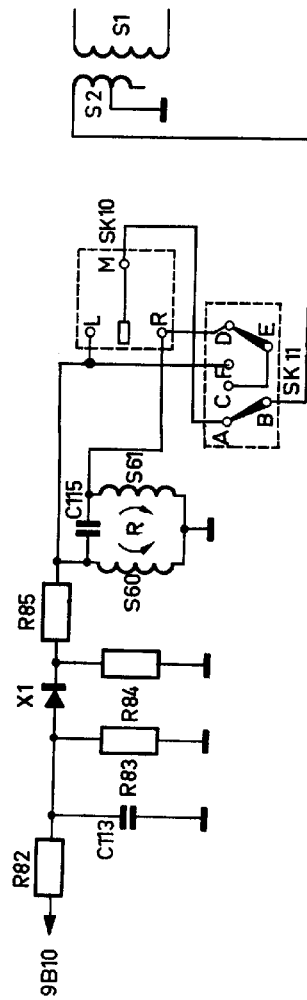


Fig3

R 16495

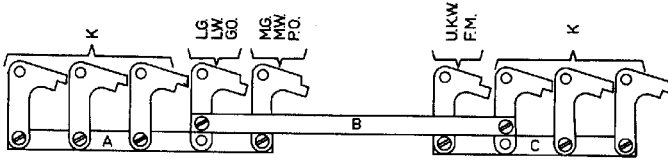
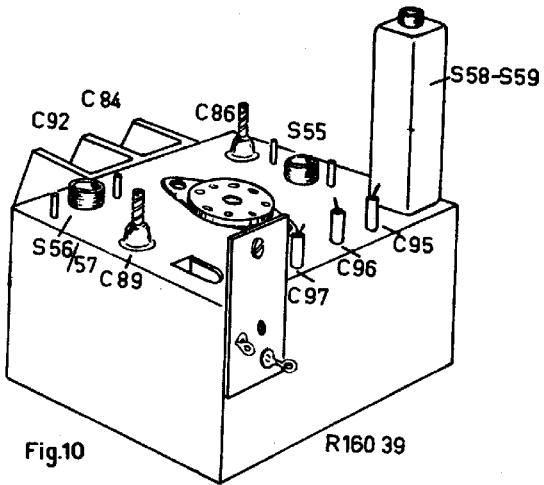


Fig. 4a

	M.W. M.G. P.O.	L.W. L.G. G.O.	U.KW. F.M.
	3	1	2
	1	3	2
	1	2	3
	2	3	1
	2	1	3
	2		4
	3	3	
	3		3
	4		2
	5		1
	6		
		2	4
		3	3
		4	2
		6	
			6

Fig. 4

R165 03



S:	D.	B.	C.	A.
C:	85. 86.	83, 94, 95, 88, 84, 93, 96, 87, 92, 91, 82, 90, 97, 81, 80.	89	
R:		61. 62. 64.	63. 60.	

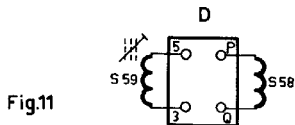
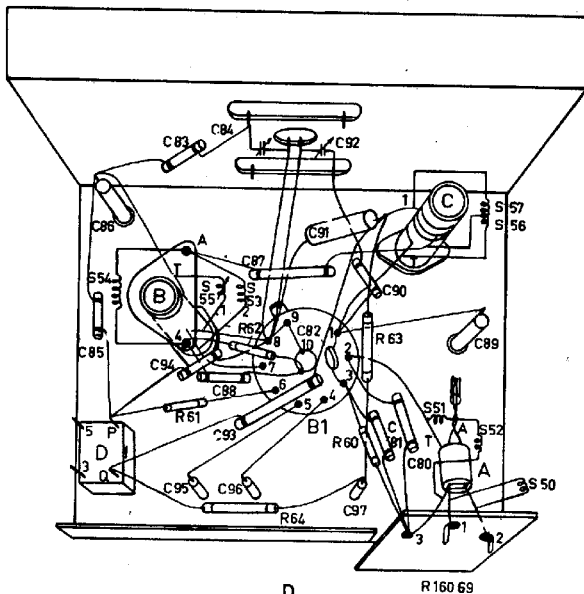


Fig.11