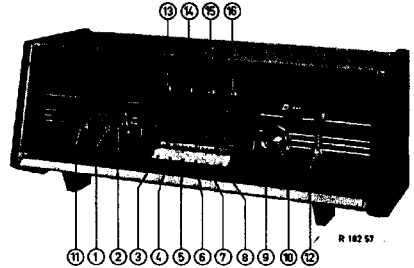


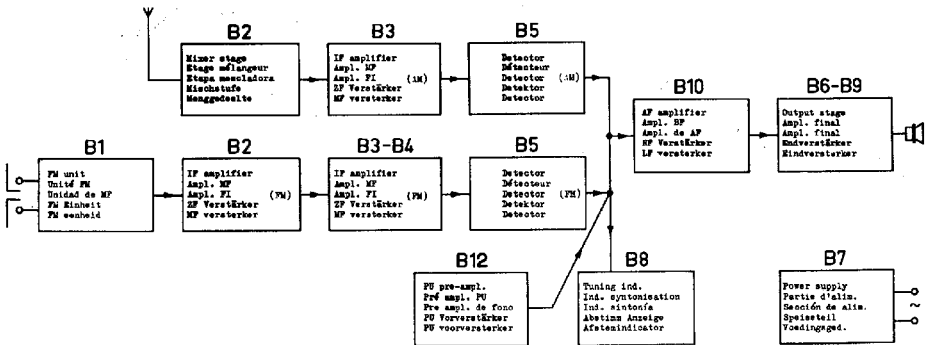
notes

B7X83A-19



Controls - Organes de commande - Botones de mando - Bedienungsorgane - Bedieningsorganen

1. Aerial tuning + aerial switch	- Syntonisation d'antenne + comm. d'antenne	- Sintonía de antena + conn. de antena	- Antenne Abstimmung + Antennenschalter	- Antenna afstemming + antenne schakelaar
2. Volume control	- Régulateur d'intensité	- Regulador de volumen	- Lautstärkeregler	- Volumeregelaar
3. Off-switch	- Interrupteur de réseau	- Interruptor de red	- Aus-Schalter	- uit-schakelaar
4. P.U. switch	- Comm. de P.U.	- Comm. de fonocaptor	- T.A.-Schalter	- P.U. schakelaar
5. L.W. switch	- Comm. G.O.	- Comm. O.L.	- L.W.-Schalter	- L.G. schakelaar
6. M.W. switch	- Comm. P.O.	- Comm. O.M.	- M.W.-Schalter	- M.G. schakelaar
7. S.W. switch	- Comm. O.C.	- Comm. O.C.	- K.W.-Schalter	- K.G. schakelaar
8. F.M. switch	- Comm. P.M.	- Comm. F.M.	- U.K.W.-Schalter	- F.M. schakelaar
9.) 10.) Tuning	- Syntonisation	- Sintonía	- Abstimmung	- afstemming
11. Bass control	- Régulateur de graves	- Regulador de notas bajas	- Bassregler	- Lage tonen-regelaar
12. Treble control	- Régulateur de sons aigus	- Regulador de notas altas	- Höhenregler	- Hoge tonen-regelaar
13.) 14.) 15.) 16.) Tone switches	- Comm. de tonalité	- Comm. de tono	- Klangelector-Tasten	- Toonschakelaars



R 184 21

Valves - Tubes - Válvulas
Röhren - Ruisen

B1 - ECC85	B7 - 2Z81
B2 - ECH61	B8 - 6M60
B3 - EP89	B9 - 6L66
B4 - EP85	B10 - 6CC93
B5 - 6L6080	B11 - 2B
B6 - 6L66	B12 - 6F06

I.F. - M.F. - F.I.
Z.F. - H.F.

A.M. : 452 kc/s
F.M. : 10,7 Mc/s

Moins voltages - Tensions de réseau - Tensiones de red
Netzspannungen - Netzsinnungen

110 - 127 - 145 - 165 - 220 - 245 V ~

Consumption - Consommation - Consumo
Vorbrauch - Verbruik

80 W (220 V)

Dimensions - Dimensiones - Dimensiones
Abmessungen - Afmetingen

663 x 265 x 282 mm

Diode lamps - Lampes de cadran - Lámparas de escala
Skalenlampen - Schaallampjes

3 x 8024N - 678

Loudspeaker connections - Connexions pour haut-parleur
Conexiones para altavoz - Anschlüsse für Lautsprecher
Aansluitingen voor luidspreker

AD 5035 A + 2 x AD 5036 B

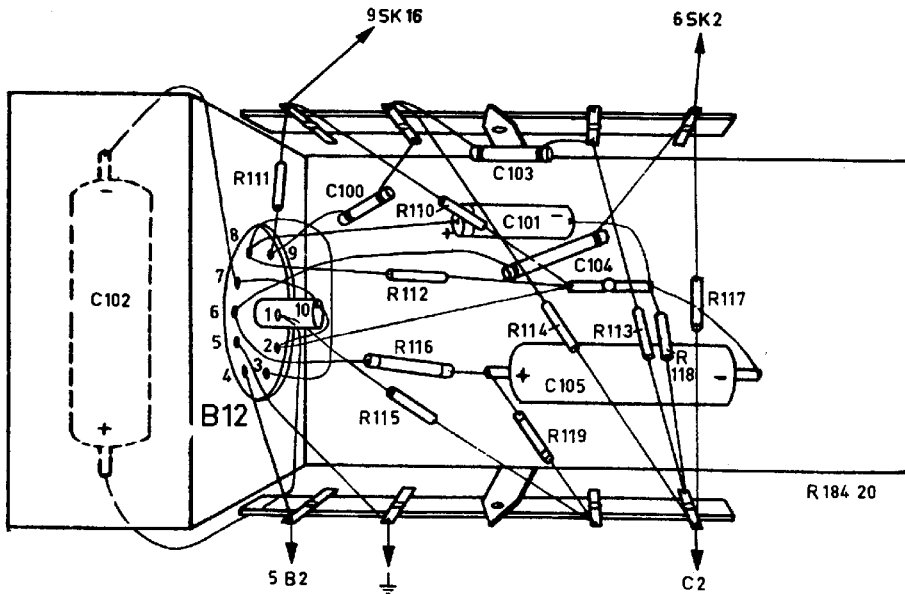
Wave ranges - Gammes d'ondes - Ranges de ondas - Wellenbereiche - Golfbereiken

L.W. - G.O. - O.L. - L.W. - L.G. : 880 - 2000 m (340 - 150 kc/s)

M.W. - F.O. - O.H. - M.W. - M.G. : 185 - 578 m (1620 - 519 kc/s)

S.W. - O.G. - O.C. - K.W. - K.G. : 16,5 - 50,8 m (18,2 - 5,9 Mc/s)

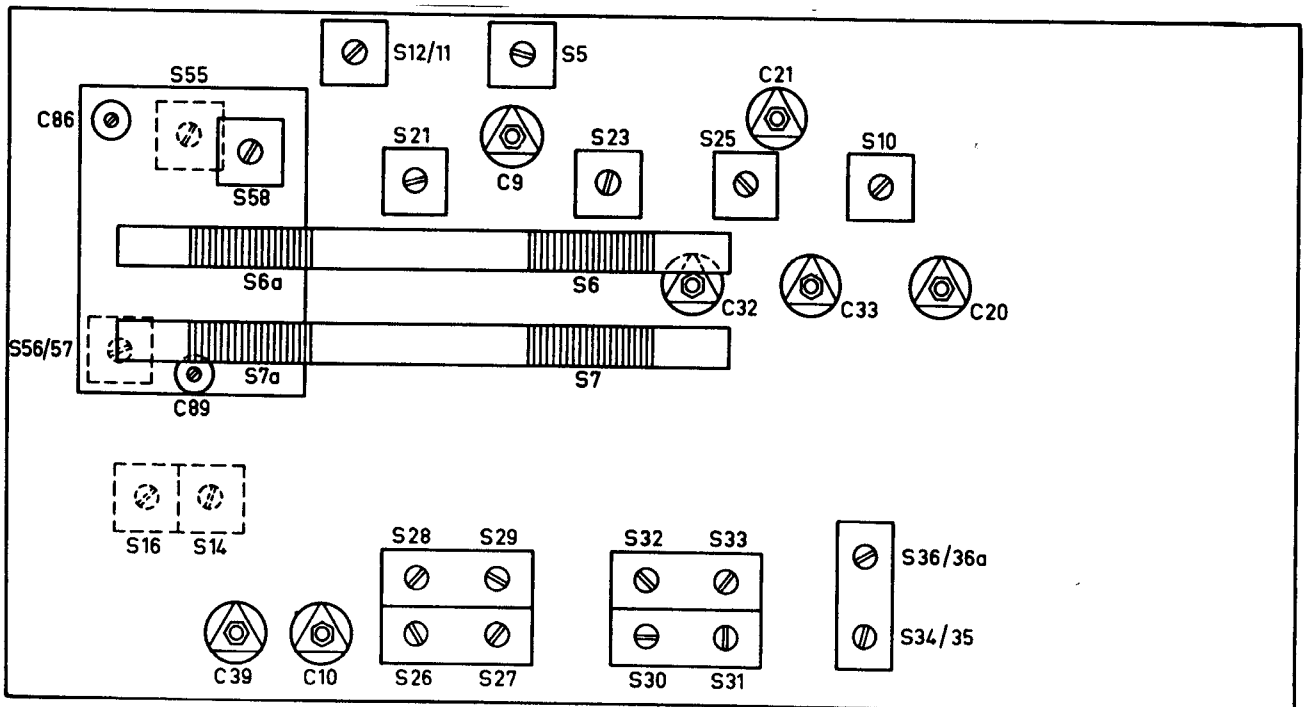
F.M. - P.M. - P.M. - U.X.W. - F.M. : 3 - 3,43 m (100 - 87,5 kc/s)



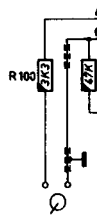
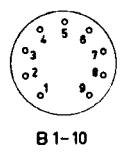
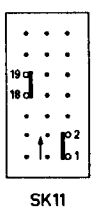
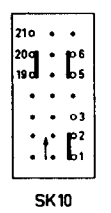
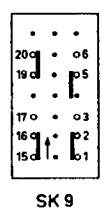
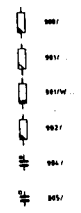
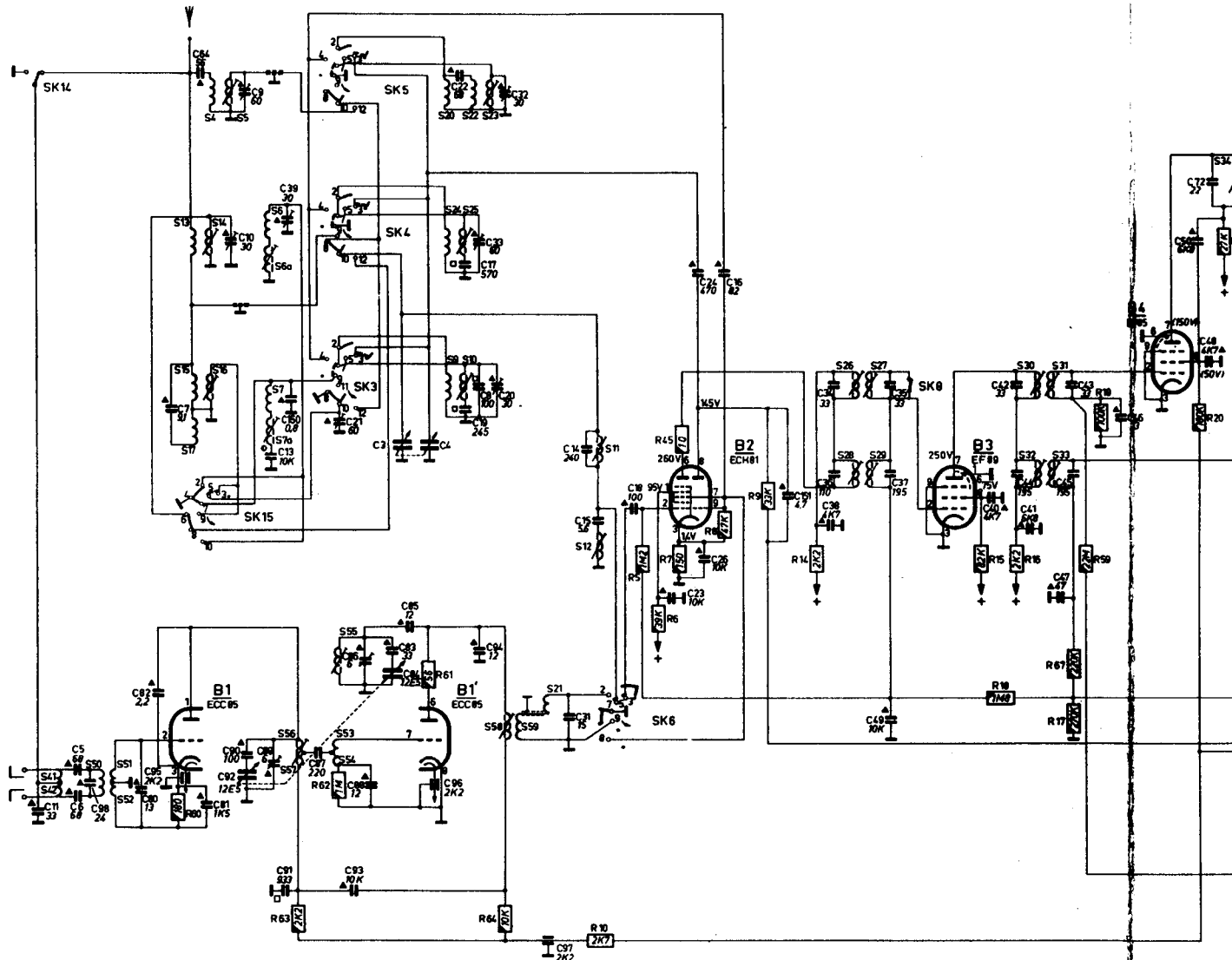
	Push button	Trimming point	Signal	Trim	Indication
	Touche	Point d'ajustage	Signal	Régler	Indicación
	Pulsador	Punta de ajuste	Señal	Ajustese	Indicación
	Taste	Trimpunkt	Signal	Abgleichen	Anzeige
	Toets	Trimpunt	Signaal	Afregelen	Aanwijzing
I.F. circuits Circuits M.F. Circuitos de F.I. (AM) Z.F. Kreise M.F. kringen	6	1620 kc/s	470 kc/s - 33000 pF -g1B2	S33, S32, S28, S29	Max. output Max. de sortie Max. de salida Max. Ausg. spannung Max. uitg. spanning
I.F. wave trap Filtre bouchon M.F. Filtro F.I. (AM) Z.F. Sperr- und Saugkreis M.F. Sper-zugkring	6	550 kc/s	470 kc/s	S11, S12, S11	Min. output Min. de sortie Min. de salida Min. Ausg. spannung Min. uitg. spanning
R.F. circuits Circuits H.F. Circuitos R.F. (AM) H.F. Kreise H.F. kringen	6	550 kc/s	550 kc/s	S25, S6-6a ^{***} , S14	Max. output Max. de sortie Max. de salida Max. Ausg. spannung Max. uitg. spanning
	5		155,5 kc/s	S10, S7-7a ^{***} , S16	
	7		6,38 Mc/s	S23, S5	
	6	1500 kc/s	1500 kc/s	C33, C39 ^{***} , C10	Max. D.V.
	5		340 kc/s	C20, C21 ^{***}	
	7		17 Mc/s	C32, C9	
I.F. circuits Circuits M.F. Circuitos de F.I. (FM) Z.F. Kreise M.F. kringen	8	87,5 Mc/s	10,7 Mc/s - 1500 pF -g1B4	S34	Max. D.V. O V D.V. Max. D.V.
			10,7 Mc/s - 1500 pF -g1B3	S30, S31	
			10,7 Mc/s - 1500 pF -g1B2	S26, S27	
			10,7 Mc/s - 1500 pF ⌋ ⊥	S58, S21	
R.F. circuits Circuits H.F. Circuitos R.F. (FM) H.F. Kreise H.F. kringen	8	87,5 Mc/s	21,87 Mc/s	S55, S56-57	Max. D.V.
		100 Mc/s	25 Mc/s	C86, C89	

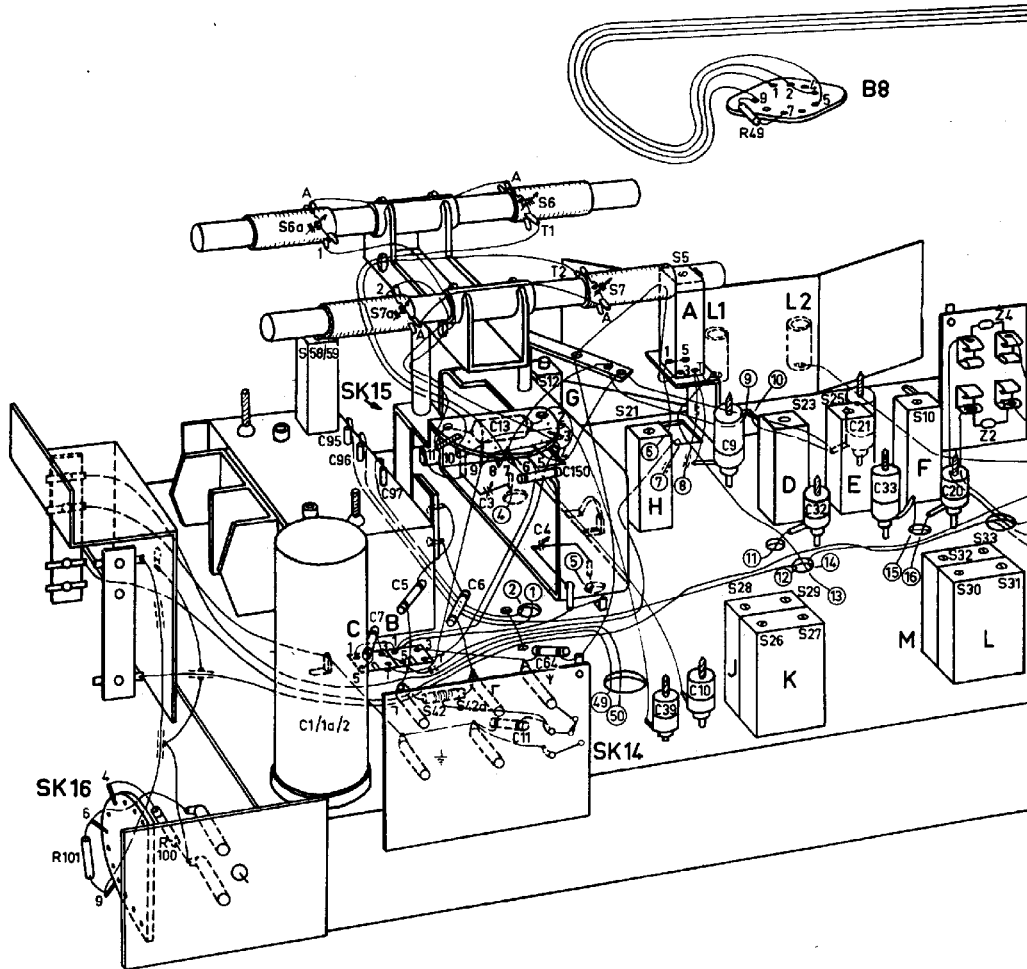
* Aerial switch in position "Ferroceptor". Apply signal by means of a coupling winding to the ferroceptor.
Commutateur d'antenne en position "Ferrocepteur". Appliquer les signaux au ferrocepteur avec un cadre de couplage.
Commutador de antena en posición "Ferroceptor". Las señales se aplican al ferroceptor con un cuadro de acoplamiento.
Antennenschalter in Stellung "Ferritantenne". Signal mit einem Kopplungsrahmen dem Ferroceptor zuführen.
Antenneschakelaar in de stand "Ferroceptor". Signaal d.m.v. koppelraam aan ferroceptor toevoeren.

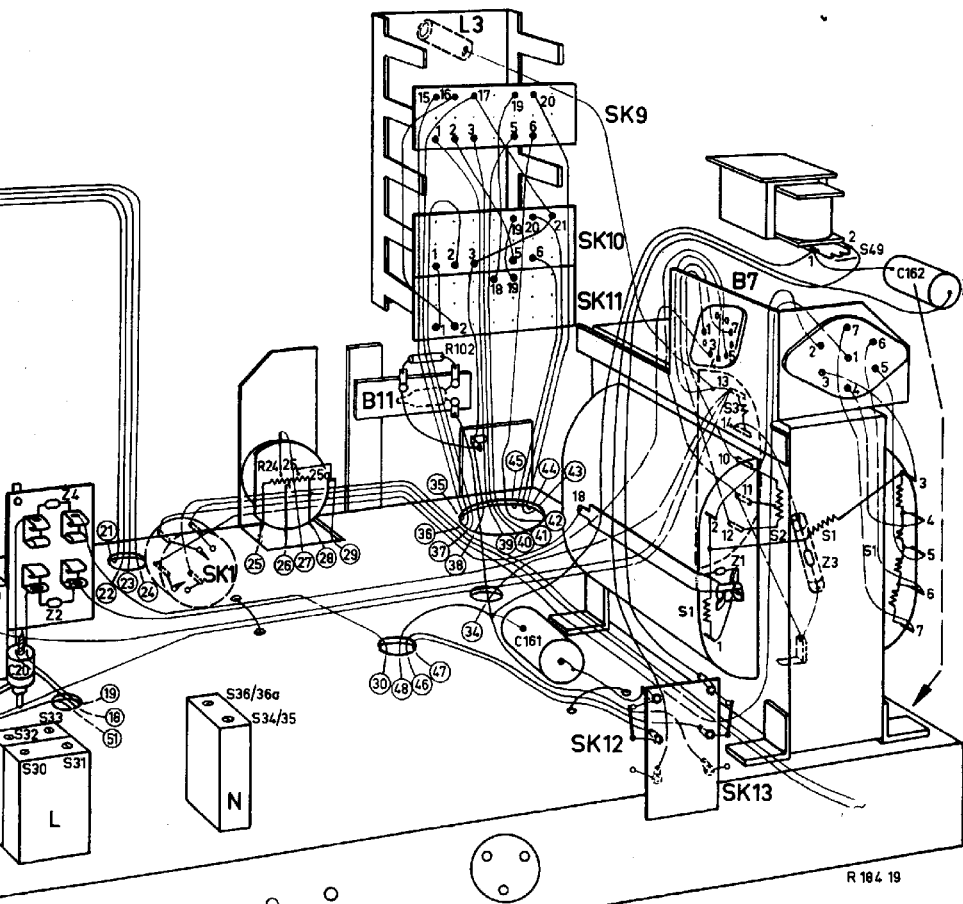
** Connect the diodevoltmeter (D.V.) as indicated in the circuit diagram.
Connecter le voltmètre à diode (D.V.) comme il est indiqué dans le schéma de principe.
Conecté el voltmetro a diodo (D.V.) como se indica en el esquema de principio.
Diodenvoltmeter (D.V.) anschliessen wie angegeben im Prinzipschaltung.
Diodenvoltmeter (D.V.) aansluiten als aangegeven in prinsipschema.

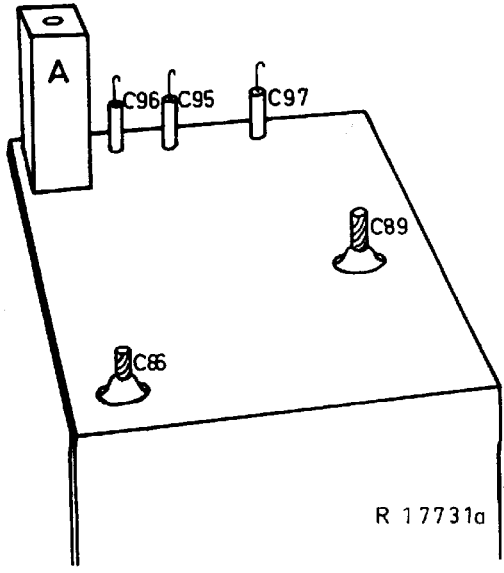
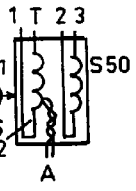
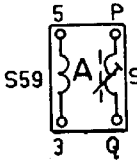
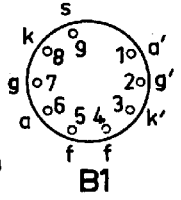
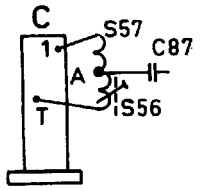
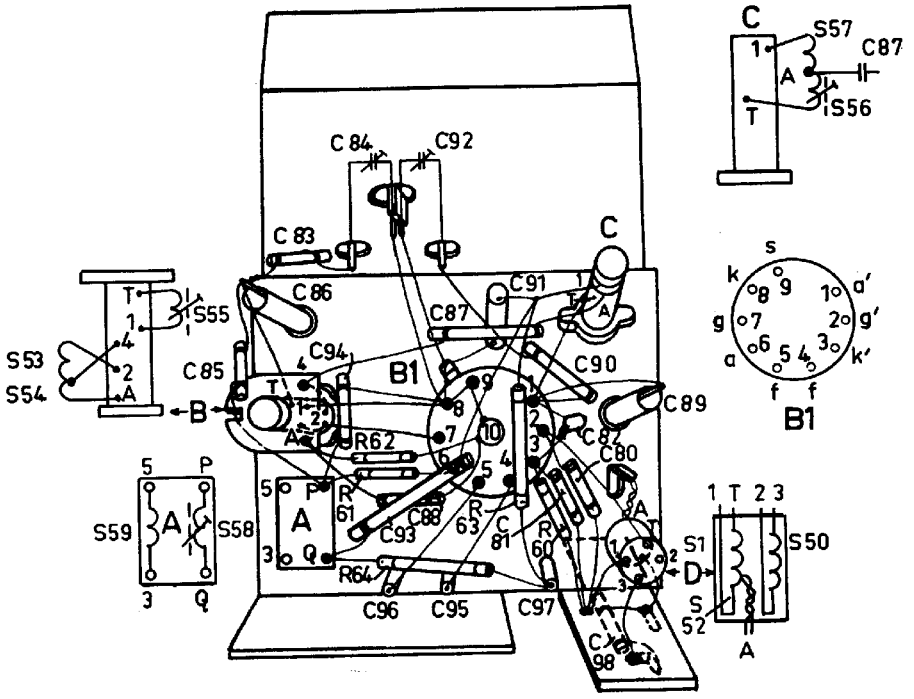


S	4142	5051	19 15 17 4 12 16 5	646 747	56 57	53 54 55	20249 25 10	94 98 21	11 12			26 28 21 28	30 32 31 33				
C	11 56	99	80 827 85 84 10 81	9 90 92 93 95 97 98 99	3 83 84 85 86 87 88 89	212 217	31 12 15	18	23 24 26	15 16 1		34 36 38	35 37 48	40 42 44 41	43 45 47	50 48 72	
R			60	63	62	61	64	10	5	6 45 7	8	9	14	15	16 67 58 17	100	20 21 8

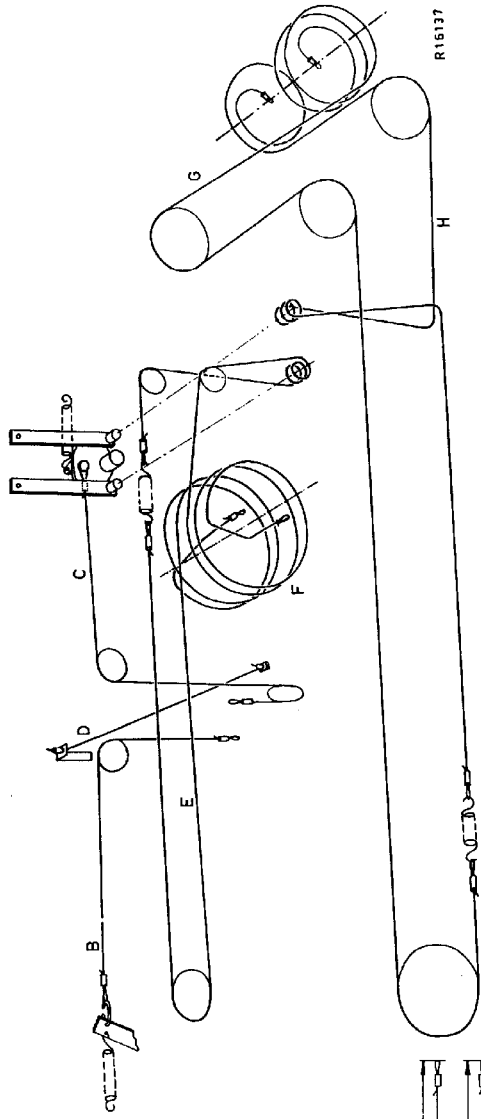








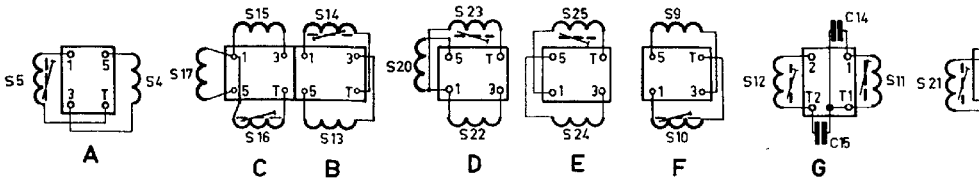
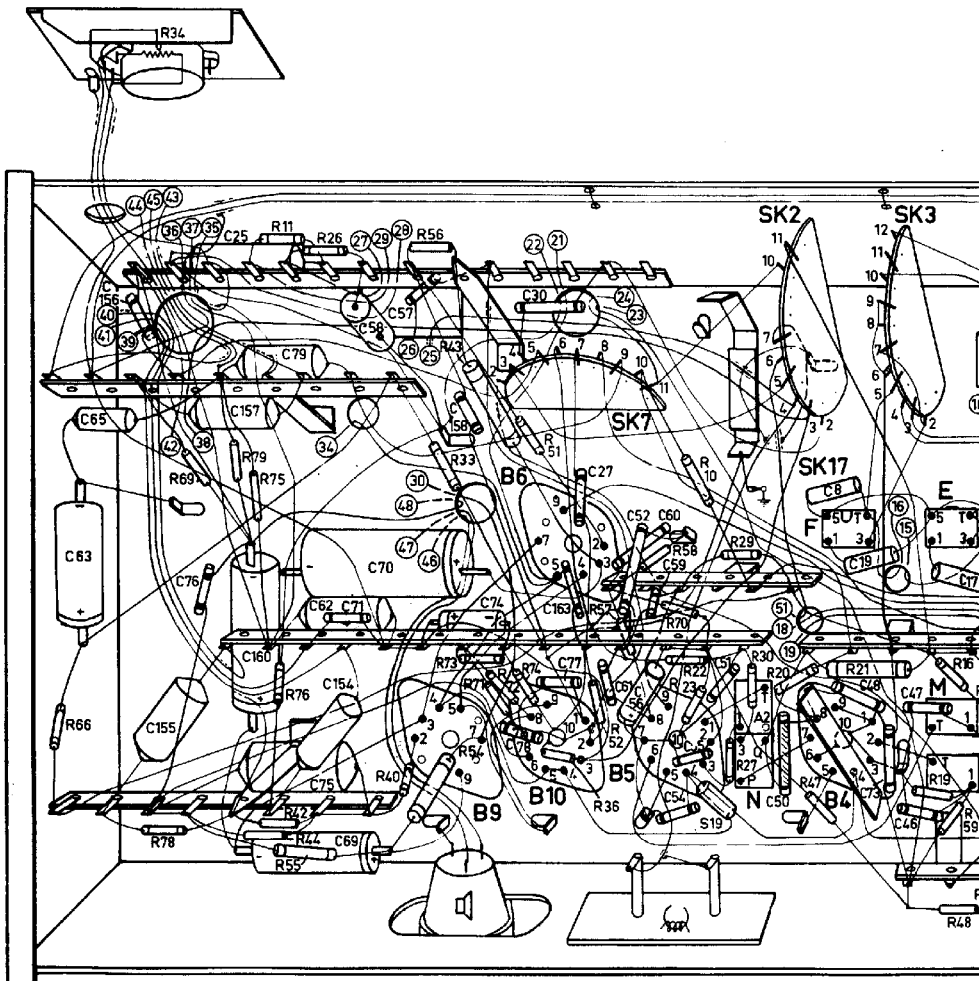
R 17731a



B	178 mm
C	216 mm
D	139 + 10 mm
E	770 mm
F	589 mm
G	1074 mm
H	707 mm

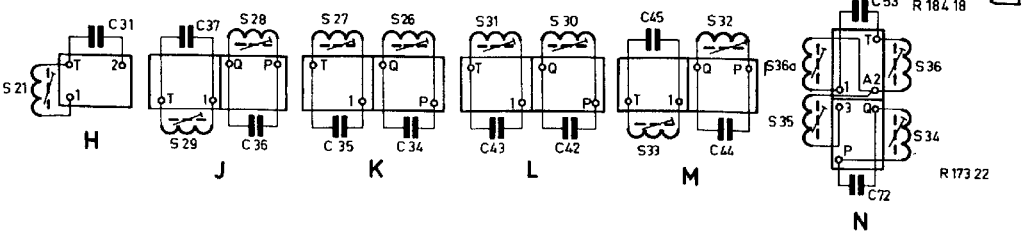
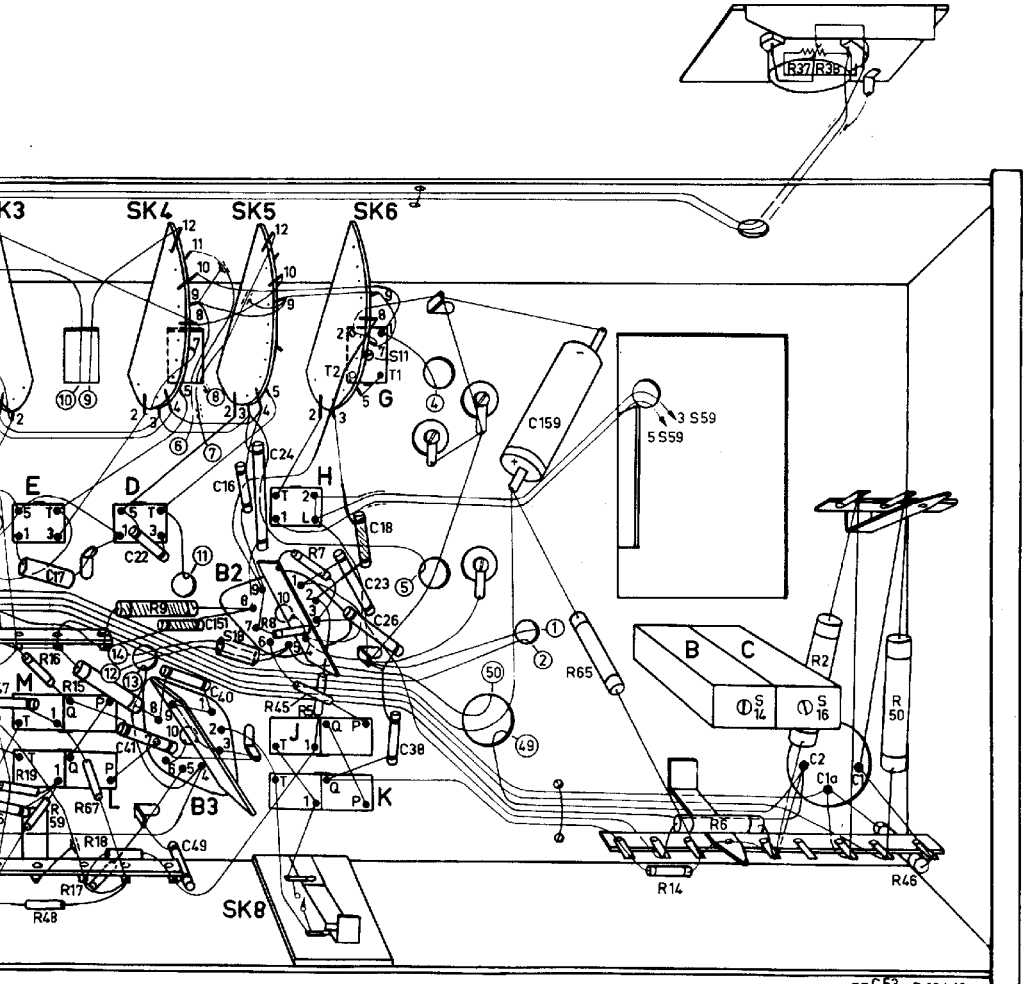
R16137

S											19, N.	F	E.	M		
C	63, 65, 156, 155, 76, 157, 25, 160, 79, 75, 69, 154, 62, 71, 58, 70, 57, 74, 158,	78, 30, 163, 77, 27, 61, 59, 60, 52, 56, 54, 55, 51,	50,	8,	48, 19, 73, 46, 47, 17,											
R	86,	34, 78, 69, 79, 75, 44, 11, 76, 42, 55, 26,	40,	56, 54, 33, 73, 43, 71, 72, 51, 74, 36, 52, 57,	58, 29, 70, 22, 23, 10, 27, 30,	20, 47, 21,										



B7X83A-19

E.	M.L.	D.	18.	H.	J.	K.	G.												
6,47,	17,	22,41,51,40,49,	16, 24,	23,18,26,38,				159,							2,	1a,	1,		
19, 59, 16, 48,	67, 17, 15, 18,	9,		8,	7,	45, 5,		65,		14,	6,			37, 38, 2,					50, 46,



R173 22