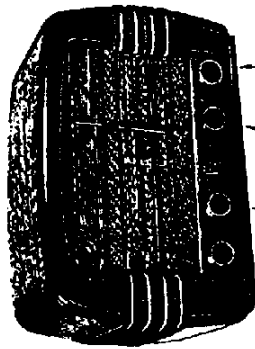


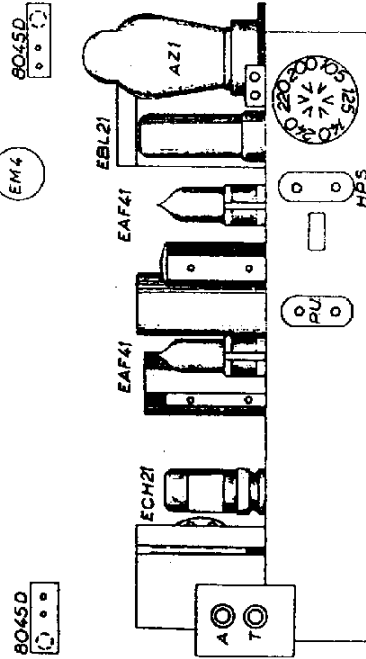
Aspect extérieur (1), vue arrière du châssis (2), disposition des pièces sur le châssis (3), détails de l'entraînement du cadran (4) et distribution des cosses de sortie des bobinages (5).

①

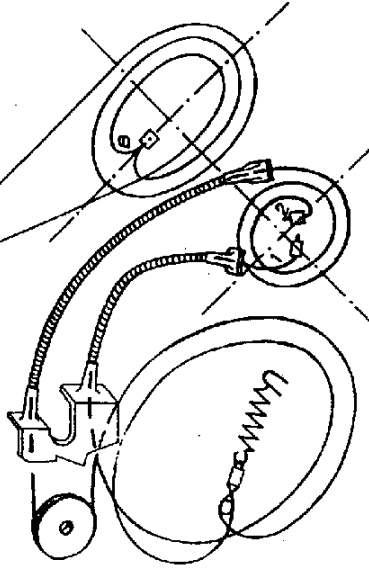


Tonalité / Inter. Réseau / et contrôle de volume / Gammes d'ondes / Sintonisation

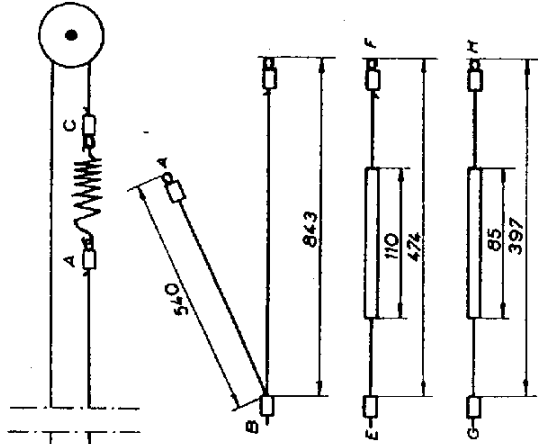
②



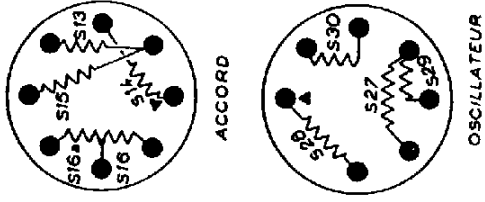
③

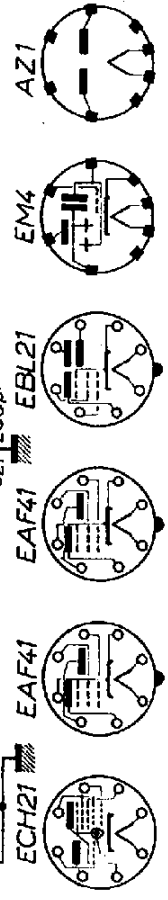
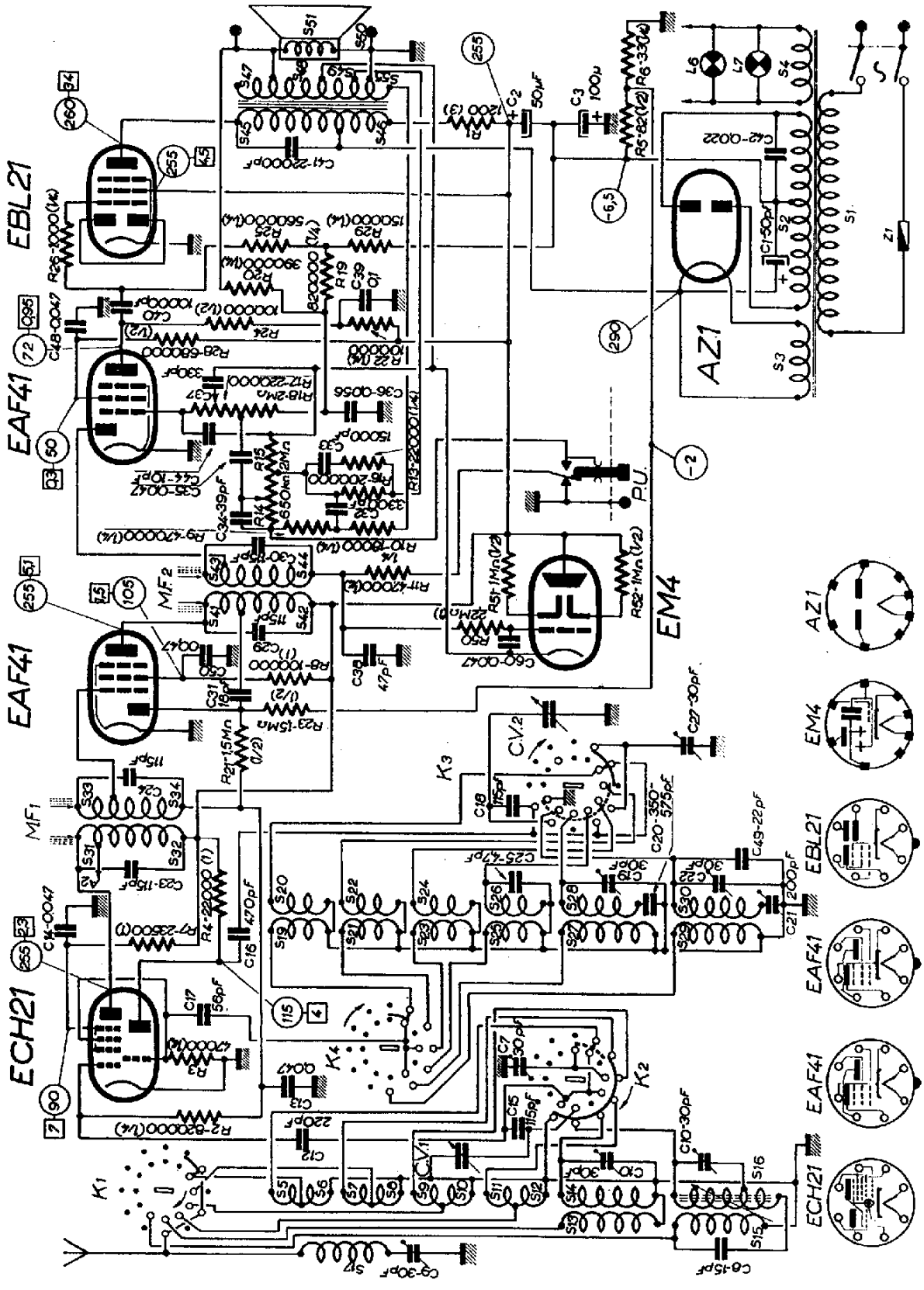


④



⑤





BF480A

(Fin de la page 46)

Alignement.

Réglage des transformateurs M.F. — Les différentes opérations seront effectuées dans l'ordre suivant :

1. - Mettre le potentiomètre de tonalité sur « aigu » et celui de puissance au maximum.
2. - Commuter le récepteur sur P. O. et placer l'aiguille du cadran vers 200 mètres.
3. - Connecter un voltmètre de sortie et dévisser aussi loin que possible les quatre noyaux M.F.
4. - Appliquer un signal modulé de 452 kHz, à la grille de commande de la ECH21, à travers un condensateur de 10.000 à 30.000 pF.
5. - Régler les quatre circuits M.F. dans l'ordre suivant : S_{11} - S_{12} ; S_{13} - S_{14} ; S_{15} - S_{16} ; S_{17} - S_{18} ; S_{19} - S_{20} .

Réglage du filtre M.F.

Appliquer à la prise d'antenne un signal modulé de 452 kHz et régler l'ajustable C_6 de façon à avoir un minimum au voltmètre de sortie.

Réglage des circuits d'entrée et d'oscillation.

Pour la gamme O. C. 2 (commencer obligatoirement par cette bande), régler les ajustables C_{17} puis C_1 sur 15,2 MHz ; ensuite régler les noyaux S_{28} et S_{19} sur 11,8 MHz. Revenir sur le point 15,2 MHz s'il y a lieu. Passer ensuite sur la gamme O. C. 1. et régler le noyau S_{28} sur 15,4 MHz. Passer ensuite sur la gamme O. C. 3. et régler les noyaux S_{21} et S_{19} pour avoir le maximum au voltmètre de sortie sur 9,6 MHz. Passer ensuite sur la gamme O. C. 4. et régler les noyaux S_{21} et S_{19} sur 6,1 MHz, pour avoir le maximum de sortie.

Passer sur la gamme P. O., et régler d'abord les ajustables C_{19} et C_{20} sur 1.550 kHz, puis l'ajustable C_{20} sur 525 kHz.

Passer enfin sur la gamme G. O., régler les ajustables C_{23} et C_{21} sur 400 kHz, puis l'ajustable C_{21} sur 160 kHz.

Réparation de l'entraînement du cadran.

Le croquis de la figure 4 montre la disposition des ficelles dans le mécanisme de l'entraînement et indique également, en millimètres, la longueur des différentes sections.

Consommation.

La consommation de cet appareil en courant du secteur est de 47 watts environ, ce qui nous donne :

- 0,43 A sur 110 volts ;
- 0,37 A sur 125 volts ;
- 0,33 A sur 145 volts ;
- 0,21 A sur 220 volts.

Remplacement des lampes.

La changeuse de fréquence ECH21 peut être remplacée, en changeant le support, par une ECH42, ou, en gardant le même support et en modifiant certaines connexions, par la triode-heptode américaine 7S7 ou 7J7. La penthode finale EBL21 peut être remplacée par une EL41, étant donné que ses diodes ne sont pas utilisées. Il faut changer le support.

Les deux EAF41 peuvent être, bien entendu, remplacées par des EAF42.

BF491A

(Suite de la page 49)

pourvu d'un trimmer C_{19} - C_{11} et que le condensateur C_{12} se met en série avec le CV (C_{11}). Dans la position suivante (O. C. 2), couvrant la gamme O. C. normale, le

et circuit R_1 - C_{14} est déconnecté de la masse, le trimmer C_{19} est supprimé et le condensateur série C_{19} court-circuité. Du côté de l'oscillateur, R_{13} n'aboutit plus à la masse, un autre trimmer (C_{11}) se met en parallèle sur le secondaire S_{19} - C_{11} - C_{11} se trouve déconnecté et C_{19} est court-circuité.

En ce qui concerne l'oscillateur, dans la position G. O., la bobine est la même qu'en P. O., mais l'adjonction de condensateurs et une commutation astucieuse permet de couvrir la gamme nécessaire.

Tout le reste du schéma est à peu près classique, en remarquant cependant le potentiomètre à prise R_{11} faisant office de résistance de charge de détection, et ramené à la masse par une résistance de 15 ohms, aux bornes de laquelle est appliquée la tension de contre-réaction. Le circuit de correction est d'ailleurs ramené à la même résistance (R_{22}) et non pas à la masse. Le commutateur de tonalité, à trois positions, est représenté dans la position « graves ». La contre-réaction, dans cette position, n'agit pas, et le condensateur C_{17} se met entre la grille de la lampe finale et la masse, tandis que le condensateur de liaison C_{16} de faible valeur, se trouve court-circuité.

Sur les deux positions suivantes la contre-réaction agit, mais sur la troisième position le condensateur de liaison C_{16} est remis en circuit, ce qui donne la tonalité aiguë.

Le filtrage de la haute tension redressée se fait uniquement à l'aide de la résistance R_1 et de deux condensateurs électrochimiques C_1 et C_2 . Le circuit plaque de la lampe finale est alimenté avant le filtrage.

Dépannage.

La consommation du récepteur en courant du secteur est de 45 watts, ce qui nous donne, suivant la tension du secteur :

- 0,41 ampère sur 110 volts ;
- 0,36 ampère sur 125 volts ;

0,31 ampère sur 145 volts ;
0,20 ampère sur 220 volts.

La prise pour haut-parleur supplémentaire est à basse impédance (5 à 7 ohms). On peut donc y connecter directement la bobine mobile d'un H.P., d'impédance convenable, ou encore brancher un voltmètre alternatif de 1,5 volt, pouvant servir de voltmètre de sortie.

Bien entendu, il est possible, dans ce récepteur, de remplacer les tubes ECH41 et EAF41 respectivement par ECH42 et EAF42.

Voici la résistance ohmique des différents enroulements de ce récepteur :

Transformateur d'alimentation :

S_{15} et S_{16} 145 ohms (chaque) ;
 S_{21} 45 ohms

Bobinages d'accord :

S_1 2 ohms ;
 S_2 43 ohms ;
 S_3 4 ohms ;
 S_4 3,5 ohms ;
 S_7 6 ohms.

Bobinages d'oscillation :

S_6 4,5 ohms ;
 S_8 inférieure à 1 ohm ;
 S_9 4 ohms ;
 S_{10} 6 ohms.

Transformateurs M.F. — La résistance de chaque bobine M.F. est de 4,2 ohms environ.

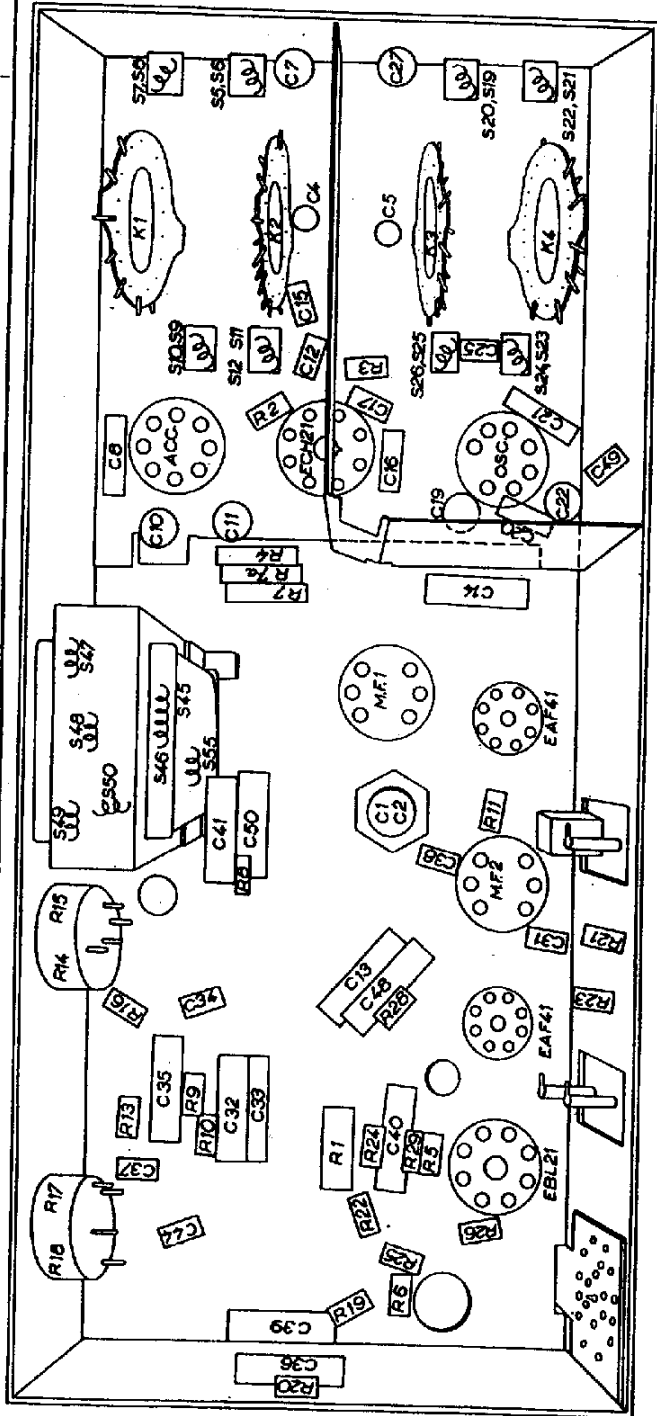
Transformateur de sortie. — La résistance du premier est de 390 ohms. Celle du secondaire est inférieure à 1 ohm.

La résistance ohmique de la bobine mobile du H.P. est de 4 ohms. Son impédance est donc de l'ordre de 5 ohms.

Alignement.

Pour le réglage des transformateurs M.F., procéder, obligatoirement, dans l'ordre suivant :

1. - Placer le potentiomètre de puissance au maximum et le com-



Gammes couvertes.

Ce récepteur couvre 6 gammes dont 4 bandes O. C. étalées. Il n'y a pas de gamme O. C. générale.

- O. C. 1 - 22,22 à 15 MHz (13,5 à 20 m) ;
- O. C. 2 - 17,65 à 11,54 MHz (17 à 26 m) ;
- O. C. 3 - 13,96 à 9,38 MHz (21,5 à 32 m) ;
- O. C. 4 - 9,38 à 5,94 MHz (32 à 50,5 m) ;
- P. O. - 1,622 à 517 kHz (185 à 580 m) ;
- G. O. - 420 à 150 kHz (715 à 2.000 m).

Transformateurs M. F.

Les transformateurs M. F. sont accordés sur 452 kHz.

Technique générale.

C'est un superhétérodyne à quatre lampes, un indicateur cathodique d'accord et une valve.

La lampe changeuse de fréquence est une triode hexode ECH21, analogue comme constitution interne, à la ECH4. Autrement dit, dans cette lampe, la grille de l'élément triode n'est pas réunie intégralement à la troisième grille de l'élément hexode, mais les deux grilles possèdent une sortie séparée. Pour utiliser cette lampe en changeuse de fréquence on établit, entre ces deux grilles, une connexion extérieure.

Les deux lampes suivantes sont des EAF41. La diode de la première, polarisée à - 2 volts environ, sert pour fournir les tensions d'antifading. L'action de ce dernier est donc légèrement retardée. La diode de la seconde travaille en détectrice.

Le schéma relatif au potentiomètre de puissance et aux circuits connexes, amenant la tension B. F. sur la grille de la deuxième EAF41, est assez compliqué et nous y voyons de multiples circuits de correction et de contre-réaction, cette dernière étant empruntée au secondaire du transformateur de sortie, muni de plusieurs prises prévues à cet effet.

Le potentiomètre $R_{10}-R_{11}$ est celui de commande de puissance, tandis que le potentiomètre $R_{17}-R_{18}$ règle la tonalité.

Le redressement est du type bi-plaque et le filtrage se fait en partie par une section du primaire du transformateur de sortie (S_{10}) et en partie par la résistance R_1 .

Dépannage.

Voici quelques indications sur les pannes qui peuvent se produire dans

les circuits de commande de tonalité et de contre-réaction.

1. - *Déformation et saturation.* — L'une des résistances, R_{10} , R_{11} ou R_{18} , est coupée. Le condensateur C_{24} est en court-circuit.
2. - *Manque de puissance et saturation.* — La résistance R_{10} est coupée.
3. - *Réception trop puissante. Le volume contrôlé n'agit pas.* — Le condensateur C_{11} est en court-circuit.
4. - *Réception trop puissante vers le milieu du potentiomètre - volume contrôlé.* — Le condensateur C_{22} est en court-circuit.
5. - *La tonalité est trop aigüe vers le minimum du volume contrôlé.* — Le condensateur C_{22} est coupé.

(Voir la fin page 51)

