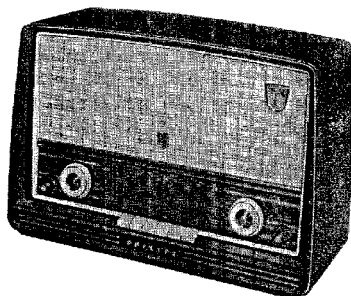


PHILIPS

SERVICE DOCUMENTATIE

voor de
ontvanger**BX 453 A**

R157 84

1955

Voor voeding uit wisselstroomnetten

Algemene gegevens

Drukknopschakelaars

Van links naar rechts:

1. Netschakelaar.
(voor het uitschakelen van het apparaat)
2. Pick-up schakelaar.
3. L.G. : 1150 - 2000 m (262 - 150 kHz)
4. M.G. : 186 - 576 m (1610 - 522 kHz)
5. K.G. : 24,3 - 51,7 m (12,3 - 5,8 MHz)
6. F.M. : 3 - 3,43 m (100 - 87,5 MHz)

Knoppen

Links

Kleine knop : Hoge tonenregelaar
Grote knop : Volumeregelaar

Rechts

Kleine knop : Lage tonenregelaar
Grote knop : Afstemming.Gewicht : ca. 7 kg.

Buizen

B1 : ECC85	B5 : 6ABC80
B2 : ECH81	B6 : 6L 84
B3 : 6BF80	B7 : 6Z 80
B4 : 6F 85	B8 : 6M 80

Bandbreedte voor A.M.

De M.F. bandbreedte (1:10) gemeten aan g1-B2 is ca. 10 kHz. De "overall" bandbreedte (1:10) gemeten aan de antennebus bedraagt bij 1000kHz, ca. 9 kHz.

Middenfrequentie

Voor A.M. : 452 kHz
Voor F.M. : 10,7 MHz

Netspanningen

110 - 127 - 145 - 220 V

Verbruik

ca. 65 Watt (220 V)

Luidspreker

Type AD 3700 M
(Z = 5 Ω)

Afmetingen

Breedte : 51 cm
Hoogte : 34,3 cm
Diepte : 21,9 cm

Verlichtingslampje

L1 : 8024 N - 91

Het afregelen van de ontvanger

A.M. gedeelte

Volumeregelaar op maximum.

Toonregelaars op maximum hoog en laag.

Voltmeter via een trimtransformator aansluiten op de extra luidsprekerklemmen.

Indien niet anders aangegeven, alle signalen via een normale kunstantenne aan de antennebus toevoeren.

Alvorens M.F. kringen af te regelen, kernen zover mogelijk uitdraaien.

Alvorens H.F. kringen af te regelen, de stationswijzer, bij minimum stand van de afstemcondensator, instellen op trimpunt 1.

Trimpunt 1 ligt geheel links op de stationsschaal.

Trimpunt 2 ligt geheel rechts op de stationsschaal.

	Golfbereik	Trimpunt	Signaal	Trimmen op max. output	Aanwijzing
M.F. Bandfilters	M.G.	1	452 kHz via 33000 pF aan g1B2	S33,S32 S28,S29 S32	
M.F. Sper- en Zuigkring	M.G.	2	452 kHz	S11,S12 S11 <u>min. output</u>	S11, S12 uitdraaien S7 kortsluiten
H.F. en Oscillator	L.G.	2	169,5 kHz	C70,S7	
Kringen	M.G.	1 2	1500 kHz 610 kHz	C33,C10 S25,S6	Herhalen
	K.G.	1 2	11.73 MHz 6,38 MHz	C32, C9 S23, S5	Herhalen

F.M. gedeelte

Het afregelen met behulp van een F.M. service-oscillator

Volumeregelaar op maximum.

Toonregelaars op maximum hoog en laag.

Diodevoltmeter via een weerstand van 0,1 MΩ aansluiten over R23 en op 10 Volt bereikschakelen (diodevoltmeter (D.V.) niet aarden).

Voltmeter via een trimtransformator aansluiten op de extra luidsprekerklemmen.

De spanning over R23 mag niet groter zijn dan ca. 8 Volt. De sterkte van het ingangssignaal dus zonodig verminderen.

M.F. Bandfilters

Alvorens de M.F. kringen af te regelen, moeten de kernen van S21, S27, S31 en S36 zover mogelijk uitgedraaid worden. De condensatoren C11, C12 en de kernen van S13, S14 en S15 in de middenstand plaatsen.

Stand Afstem-condensator	Signaal	Service oscillator aansluiten aan	Afregelen	Indicatie
Max.	10,7 MHz zwaai 22,5 kHz F.M. 500 Hz	g1-B4 via 1500 pF	S34 S36	max. D.V. max. output
Max.	10,7 MHz zwaai 22,5 kHz F.M. 500 Hz	g1-B2 via 1500 pF	S30-S31 S26-S27	max. output max. output
Max.	10,7 MHz zwaai 22,5 kHz F.M. 500 Hz	metalen bus om B1 bus niet aarden	S20 S21	max. output max. output

H.F. en oscillatorkringen

C11 geheel uitdraaien.

89,5 MHz	100 MHz zwaai 22,5 kHz F.M. 500 Hz	F.M. 71	S13	max. D.V.
100 MHz	100 MHz zwaai 22,5 kHz F.M. 500 Hz	F.M. 71	C11, C12	max. D.V.
87,5 MHz	87,5 MHz zwaai 22,5 kHz F.M. 500 Hz	F.M. 71	S13, S14, S15	max. D.V.
100 MHz	100 MHz zwaai 22,5 kHz F.M. 500 Hz	F.M. 71	C11, C12	max. D.V.

Belangrijk : C21 dient in oorspronkelijke middenstand te blijven staan.
Tijdens afregelen dus niet hieraan draaien.

Het afregelen met behulp van een A.M. service-oscillator

Volumeregelaar op maximum.

Toonregelaars op maximum hoog en laag.

Diodevoltmeter (D.V.) aansluiten via een weerstand van 0.1 MΩ over R23 en op 10 V bereik schakelen (D.V. niet aarden).

De signalen zijn ongemoduleerd.

M.F. Bandfilters

Alvorens de M.F. kringen af te regelen, moeten de kernen van S21, S27, S31 en S36 zo ver mogelijk uitgedraaid worden. De condensatoren C11, C12 en de kernen van S13, S14 en S15 dienen in de middenstand geplaatst te worden.

Stand Afstem condensator	Signaal	Service oscillator aansluiten aan	Afregelen	Indicatie
max.	10,7 MHz	g1-B3 via 1500 pF	S34,S31 S30	max. D.V.
x max.	10,7 MHz	g1-B4 via 1500 pF	S36	<u>min.</u> D.V.
xx max.	10,7 MHz	metalen bus om E1 bus niet aarden	S27,S26 S21,S20	max. D.V.

x Sluit over R23 twee in serie geschakelde weerstanden van 250 k Ω , 1% aan, sluit de D.V. aan tussen knooppunt van de weerstanden van 250 k Ω en het knooppunt van R22 en C52.

xx Verwijder de weerstanden van 250 k Ω en sluit de D.V. aan over R23.

H.F. en Oscillatorkringen

C11 geheel uitdraaien.

89,5 MHz	100 MHz	F.M. \uparrow	S13	max. D.V.
100 MHz	100 MHz	F.M. \uparrow	C11,C12	max. D.V.
87,5 MHz	87,5 MHz	F.M. \uparrow	S13,S14,S15	max. D.V.
100 MHz	100 MHz	F.M. \uparrow	C11,C12	max. D.V.

Belangrijk

C21 dient in oorspronkelijke middenstand te blijven staan. Tijdens afregelen dus niet hier aan draaien.

Reparaties en uitwisselen van onderdelenUitkasten van het chassis

1. Draai de variabele condensator op maximum.
2. Verwijder de achterwand en bodemplank.
3. Trek de steker van de dipool antenne uit de aansluitplaat.
4. Soldeer de luidsprekerverbindingen los.

5. Draai de 2 schroeven, welke zich aan de zijkant van het chassis bevinden, los.
6. Het chassis is nu vrijgekomen.

Schaal uitwisselen

1. Kast het toestel uit.
2. Verwijder de 4 knoppen.
3. Schroef de beide potentiometers voor de toonregeling los.
4. De schaal is met 2 rubbertulen aan het chassis bevestigd. Schaal voorzichtig lostrekken.

Schakelsegmenten voor de golfbereiken en pick-up

1. Kast het chassis uit.
2. Verwijder de bevestigingsschroef aan het chassis.
3. Soldeer de verbindingen los.
4. De schakelsecties zijn nu vrijgekomen.

Aandrijfsnaren

De lengte en loop van de snaren zijn in fig.4 aangegeven.
De variabele condensator staat hierbij in maximum stand.

Voedingstransformator

Indien de originele voedingstransformator defect raakt, dient deze vervangen te worden door de standaardtransformator genoemd in de elektrische stuklijst. Voor de aansluitingen zie fig.1.

Uitgangstransformator

Indien de originele uitgangstransformator defect raakt, dient deze vervangen te worden door de standaardtransformator genoemd in de elektrische stuklijst. Voor de aansluitingen zie fig.3.

LIJST VAN ONDERDELEN

Bij bestelling steeds vermelden: 1. Codenummer en kleur
2. Omschrijving
3. Typenummer van het apparaat

	Omschrijving	Codenummer
	Kast	A3 750 87.0
	Druktoets	A3 417 61.0
	Knop (groot)	A3 752 33.0
	Knop (klein)	P4 077 00/19
	Veer (Drukknopunit)	A3 651 16.0
	Drukveer (Drukknopunit)	A3 644 85.0
	Netschakelaar	28 650 25.0
	Trekveer (drukknopunit)	A3 208 03.0
	HD/R5w	

S1		A3 141 37.0	S36a	}	A3 127 01.0	
S2			053			47 pF
S3			072			22 pF
S4		A3 125 97.0	S37	}	A3 169 71.0	
S5			S38			
S6			S39			
S7		A3 117 83.0	S40			
S8		A3 118 07.0	C1	}	49 999 13,1450 + 50 + 50	
S9			01a			50 μ F
S10			02			50 μ F
S10a			C3	}	49 001 92.0	
S11			C4			
S12			C5			
C14		A3 119 70.0	C6			
C15			C7	}	49 999 04/330	
S13			C8			33 pF
S16			C9			1500 pF
S17		A3 127 02.0	C10	}	49 999 04/175	
S14			C11			20 pF
S15			C12			10 pF
S18		A3 127 03.0	C13	}	49 005 59.4	
S19			C14			30 pF
S19a			C15			30 pF
S20			C17	}	28 212 36.4	
S21			C18			30 pF
C31	15 pF	A3 126 99.0	C19			330 pF
S22			C20	}	49 999 04/470	
S23		A3 125 98.0	C21			47 pF
S24			C22			47 pF
S25		A3 125 99.0	C23	}	zie spoelen voir bobines	
S26			C24			270 pF
S27			C25			100 pF
C34	33 pF	A3 127 00.0	C26	}	49 999 04/1000	
C35	33 pF		C27			18 pF
S28			C28			33 pF
S29			C29	}	49 999 04/330	
C36	110 pF	A3 126 84.0	C30			5 pF
C37	195 pF		C31			220 pF
S30			C32	}	49 627 50.2	
S31			C33			10000 pF
C42	33 pF	A3 127 00.0	C34			470 pF
C43	33 pF		C35	}	49 999 04/2200	
C32			C36			10000 pF
S33			C37			4700 pF
C44	110 pF	A3 126 84.0	C38	}	49 999 04/1000	
C45	195 pF		C39			200 pF
S34			C40			4700 pF
S35			C41	}	49 999 04/470	
S36		A3 127 01.0	C42			47 pF
			C43			4700 pF
			C44	}	49 999 04/470	
			C45			4700 pF
			C46			30 pF
			C47	}	28 212 36.4	
			C48			20 pF
			C49			
			C50	}	49 999 04/470	
			C51			4700 pF
			C52			47 pF
			C53	}	49 999 04/470	
			C54			4700 pF
			C55			4700 pF
			C56	}	zie spoelen voir bobines	
			C57			4700 pF
			C58			4700 pF
			C59	}	49 999 04/470	
			C60			560 pF
			C61			4700 pF
			C62	}	49 999 04/470	
			C63			6800 pF
			C64			
			C65	}	49 999 04/680	
			C66			
			C67			
			C68	}	zie spoelen voir bobines	
			C69			
			C70			

046	100 pF	A9 999 04/100E	R16	2200 Ω	A9 999 00/2K2
047	47 pF	A9 999 04/47E	R17	0.33 MΩ	A9 999 00/330K
048	4700 pF	A9 999 04/47K	R18	1.2 MΩ	A9 999 00/1M2
049	10000 pF	A9 999 04/10K	R19	0.1 MΩ	A9 999 00/100K
050	6800 pF	A9 999 04/6X8	R20	56000 Ω	A9 999 00/56K
051	4700 pF	A9 999 04/4K7	R21	2200 Ω	A9 999 00/2K2
052	1000 pF	A9 999 06/1K	R22	47000 Ω	A9 999 00/47K
053	Voir bobines	Zie spoelen	R23	10000 Ω	A9 999 00/10K
054	4700 pF	A9 999 04/4K7	R24	1.6 MΩ	A9 999 16/GL
055	4700 pF	A9 999 04/4K7	R25	0.4 MΩ	400K+1M6
056	10 pF	A9 999 09/E10	R26	68000 Ω	A9 999 00/68K
057	10000 pF	A9 999 04/10K	R27	68 Ω	A9 999 00/68E
058	8200 pF	A9 999 06/8K2	R28	10 MΩ	A9 999 00/10M
059	2700 pF	A9 999 06/2K7	R29	0.22 MΩ	A9 999 00/220K
060	0.1 μF	A9 999 06/100K	R30	47000 Ω	A9 999 00/47K
061	4.7 pF	A9 999 04/4E7	R31	330 Ω	A9 999 00/330E
062	1500 pF	A9 999 06/1K5	R32	0.47 MΩ	A9 999 00/470K
063	47000 pF	A9 999 06/47K	R33	1000 Ω	A9 999 00/1K
064	1000 pF	A9 999 06/1K	R34	50000 Ω	A9 999 16/
065	100 μF	A9 999 10/G100	R35	0.45 MΩ	GL50K+450K
066	10000 pF	A9 999 04/10K	R36	1200 Ω	A9 999 00/1K2
067	3300 pF	A9 999 04/3K3	R37	150 Ω	A9 999 00/820
068	100 pF	A9 999 04/100E	R38	10 Ω	A9 999 00/10Ω
069	175 pF	A9 999 07/30E-175E	R39	0.18 MΩ	A9 999 00/180K
070	100 pF	A9 999 07/20E-100E	R40	1 MΩ	A9 999 00/1M
072	Voir bobines	Zie spoelen	R41	0.1 MΩ	A9 999 00/100K
073	5600 pF	A9 999 06/5K6	R42	0.2 MΩ	A9 999 16/200K
075	3.9 pF par	A9 999 04/2E7	R43	10 Ω	A9 999 00/10E
076	68000 pF	A9 999 04/1E2	R44	33000 Ω	A9 999 00/33K
077	1500 pF	A9 999 06/68K	R45	5600 Ω	A9 999 00/5K6
078	39000 pF	A9 999 06/1K5	R46	8200 Ω	A9 999 00/8K2
079	220 pF	A9 999 06/39K	R47	2200 Ω	A9 999 00/2K2
080	2200 pF	A9 999 04/220E	R48	330 Ω	A9 999 00/330E
081	47000 pF	A9 999 04/2K2	R49	2.7 MΩ	A9 999 00/2M7
083	10 pF	A9 999 06/47K	R50	0.22 MΩ	A9 999 00/220K
R1	900 Ω par	E1 636 10.0(2x)	R51	8.2 MΩ	A9 999 00/8M2
R2	470 Ω	A9 999 00/470E	R52	18000 Ω	A9 999 00/18K
R3	33000 Ω	A9 999 00/33K	R53	100 Ω	A9 999 00/100E
R4	0.22 MΩ	A9 999 00/220K	R54	100 Ω	A9 999 00/100E
R5	1.2 MΩ	A9 999 00/1M2			
R6	39000 Ω	A9 999 00/39K			
R7	150 Ω	A9 999 00/150E			
R8	47000 Ω	A9 999 00/47K			
R9	33000 Ω	A9 999 00/33K			
R10	4700 Ω	A9 999 00/4K7			
R11	10 Ω	A9 999 00/10Ω			
R12	10000 Ω	A9 999 00/10K			
R13	1000 Ω	A9 999 00/1K			
R14	2200 Ω	A9 999 00/2K2			
R15	62000 Ω	A9 999 00/82K			

BX 453 A

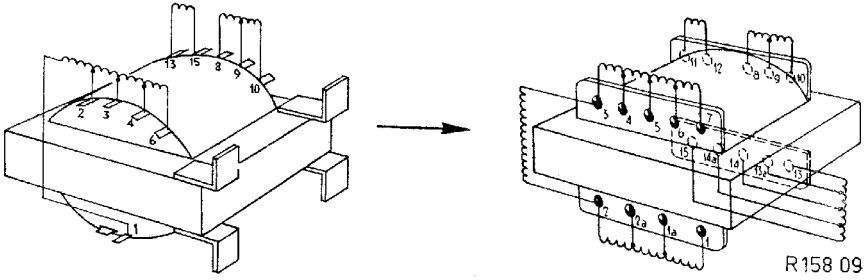


Fig.1

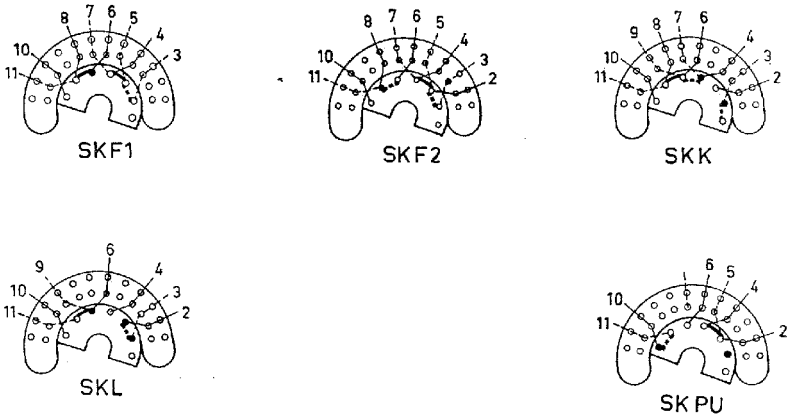


Fig.2

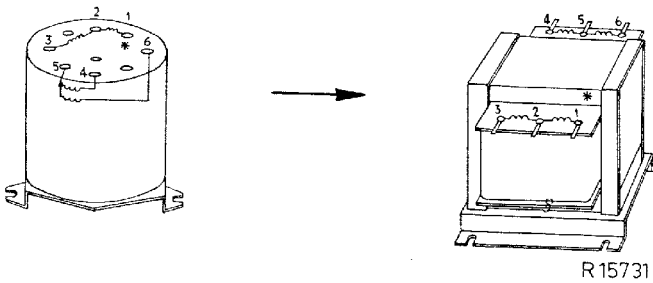


Fig.3

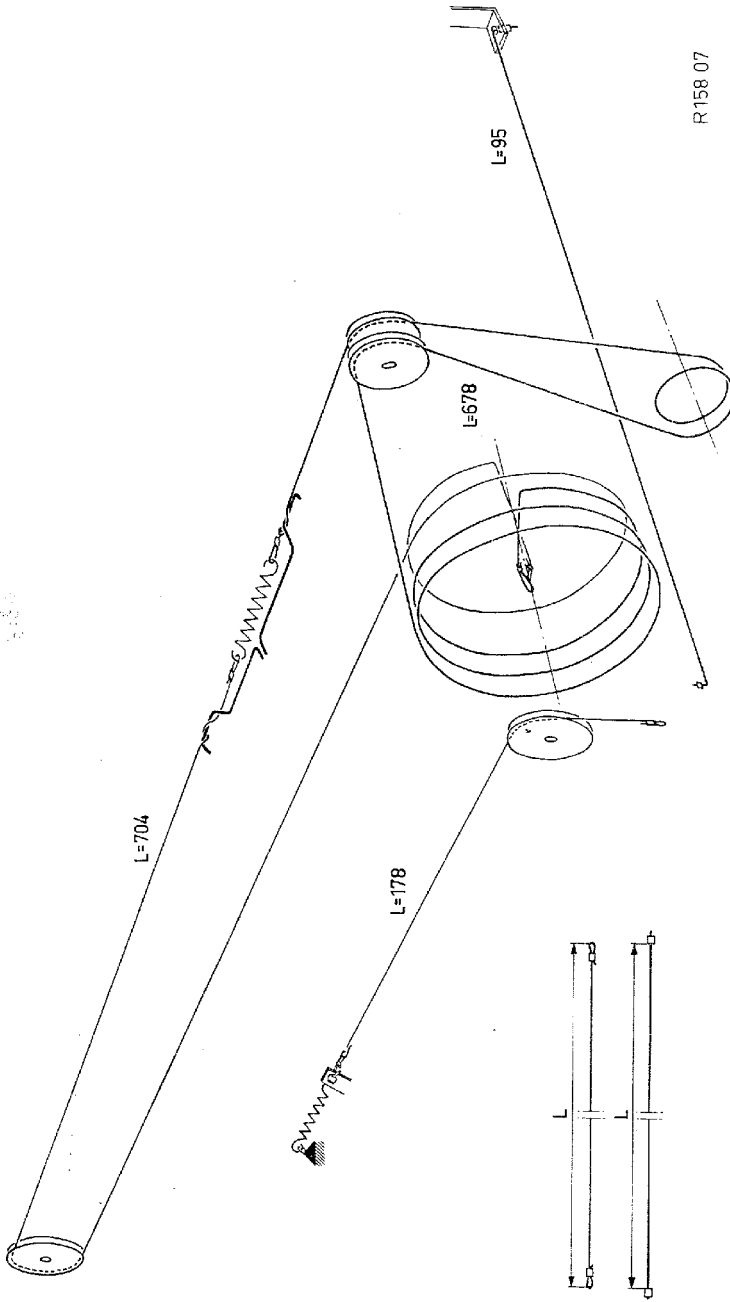


Fig.4

S	8, 9	10, 10a	14, 15, 13, 16, 17	4, 5, 6, 7	20, 21	11, 12	22, 24, 23, 25	26, 28, 27, 29	30, 32, 31, 33
C	7	39, 75, 8	6, 7, 22	6, 27	68, 21, 63, 61, 20, 11, 30, 12, 5, 9, 3, 19, 10, 13, 28, 6, 9, 14, 15, 31	18	70, 17, 23, 24, 25, 4, 29	32, 33	34, 36, 38, 35, 37, 49
R	41	2, 11	3	10	52	4	12	13	5, 6, 43, 7, 8, 9
									14
									15, 18, 16
									17, 39, 49

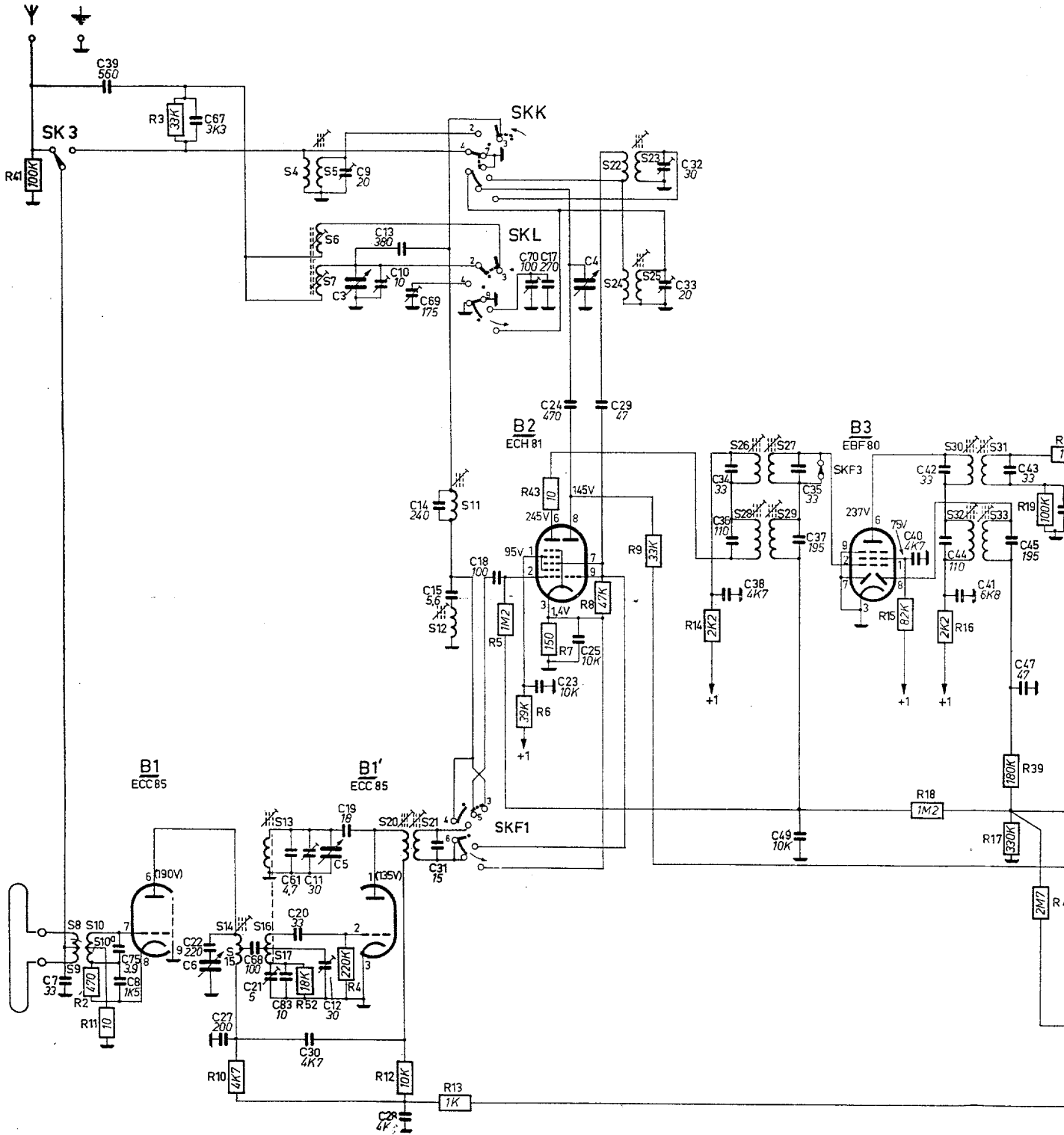
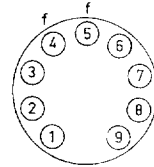
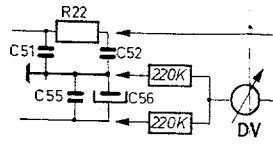


Fig. 6

10,32, 31,33	34, 35, 36, 36a	18, 19	19a	2, 3, 1.37, 38, 39, 40, 41
44, 41, 43, 45, 47, 46	48, 72, 50	51, 81, 55, 56, 52, 66	58, 73, 76, 57	26, 80, 77
16, 17, 39, 49, 19, 38	20, 21	53, 50, 27, 23, 51, 22, 32	40, 26, 24, 25, 31, 42	28, 44, 45
				1, 29, 30, 36, 47, 48, 34, 35, 54, 33, 46
				65, 64, 78
				37



B1-9

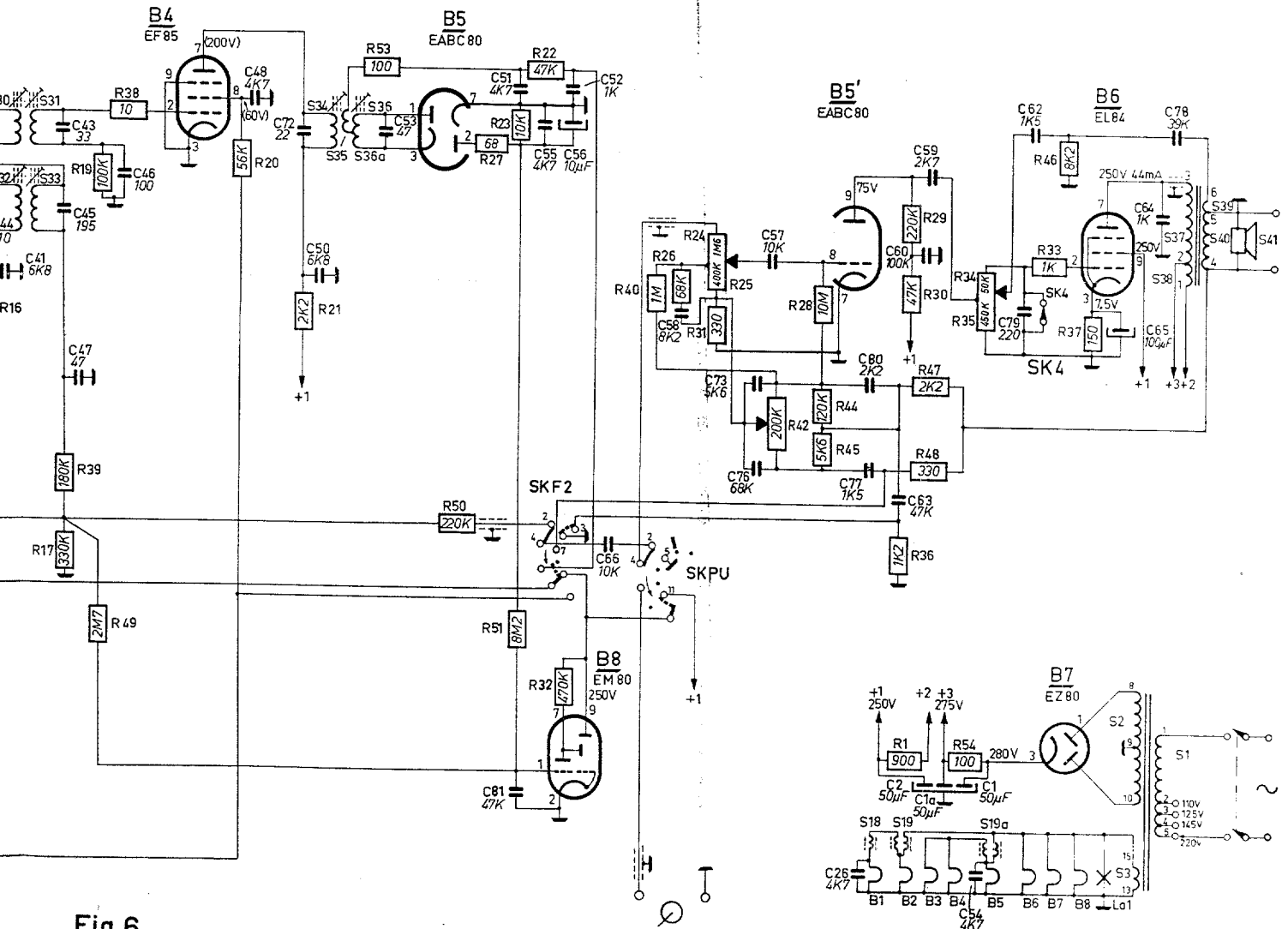


Fig. 6

S:						19a	O			H. N.M.F. G.	E.
C:	62.77.	76.78.79.80.59.73. 63.	65. 60.	58.	52.57.56. 54. 55.81.51.	66.50.48.	47.33.46.17. 69.70.10. 13. 41.	9. 2			
R:	34. 35.	46. 45. 48.44. 47.25.24.33. 26.	31.36. 30.37. 29.	40.28. 13. 23. 51.22.27.53.	20.21.		19. 38. 16. 49. 39. 50.17. 18. 15.				

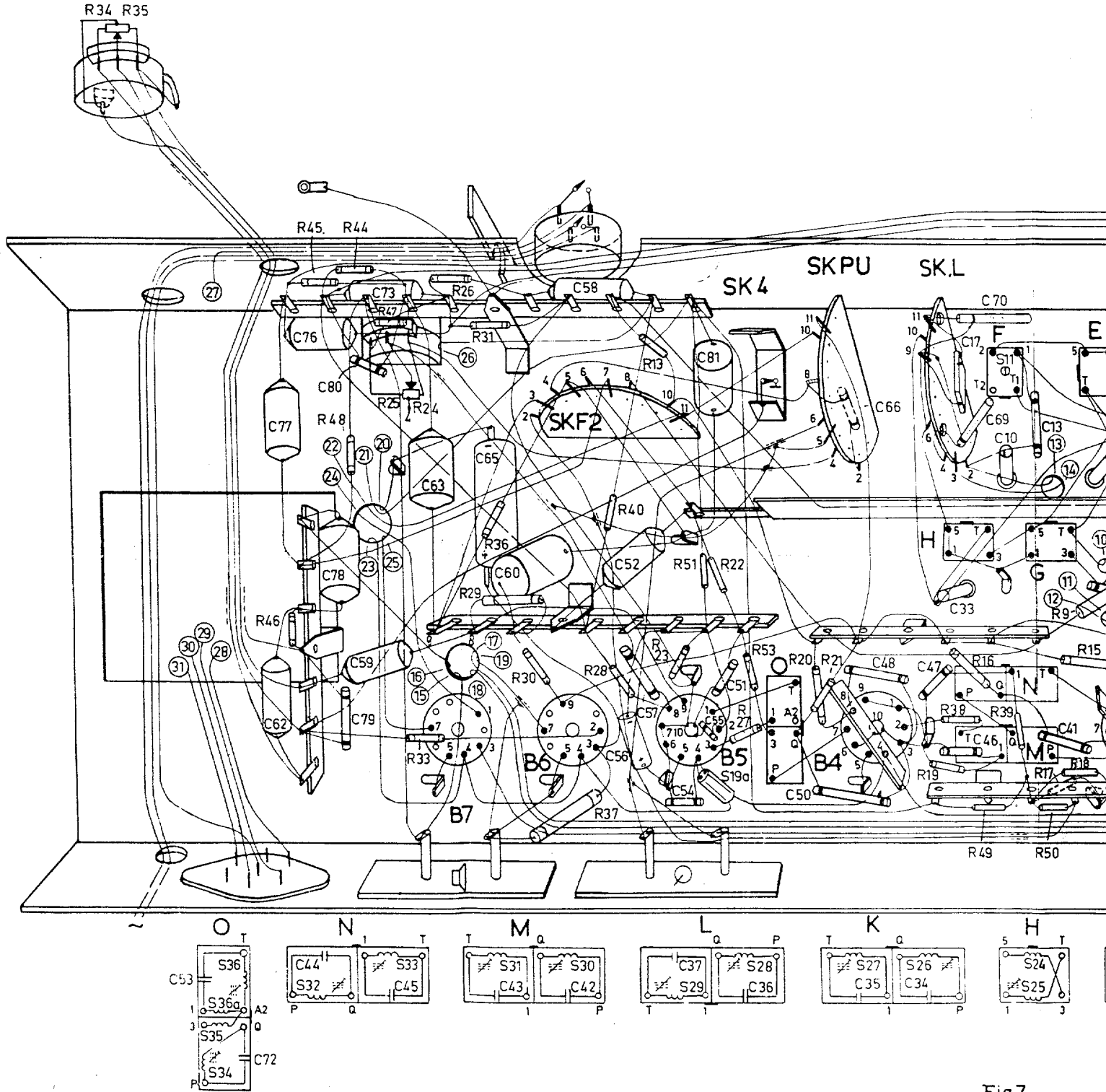
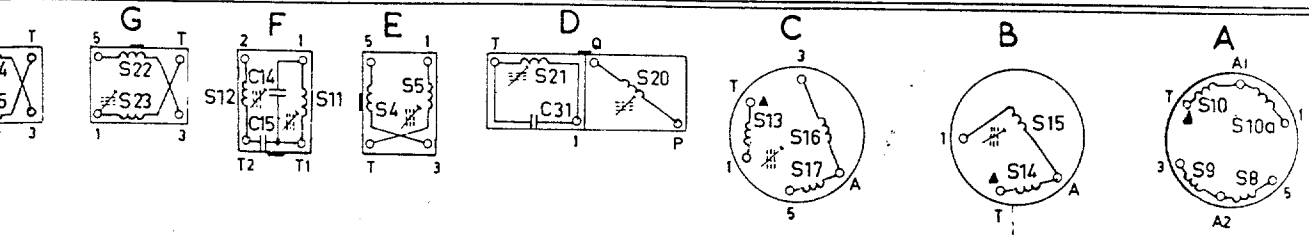
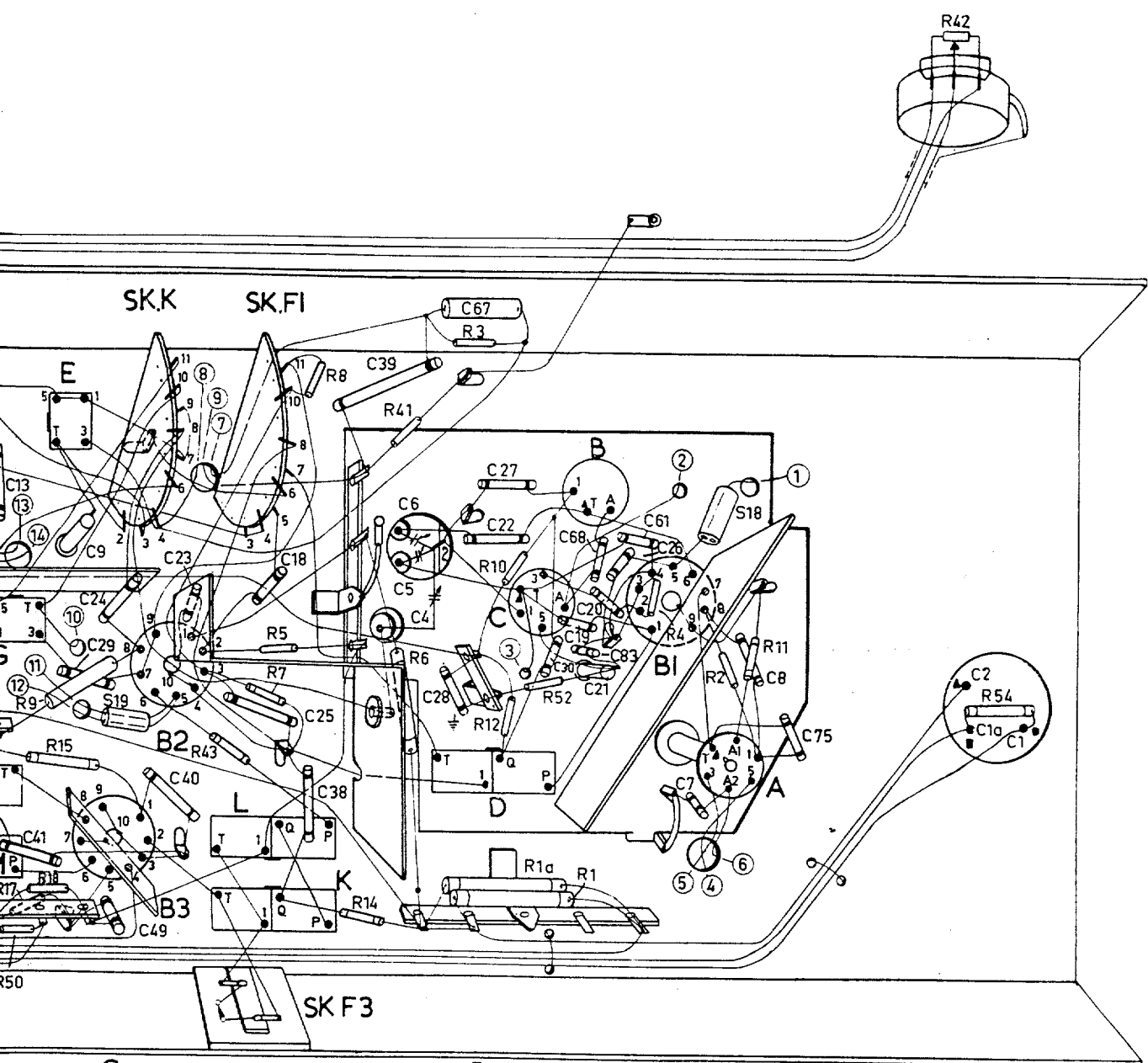


Fig.7

19.	E.	19.	L.K.	D.	C.	B.	18. A
3. 41.	9. 29. 49. 24.	40. 23.	18. 25. 38.	39. 4. 6. 5.	28. 67. 27. 22. 30. 19. 83. 21. 68. 20. 26. 61.	7. 8. 75.	1a. 2. 1.
50. 17. 18. 15. 9.	43. 7. 5. 8. 14.	6. 41.	3. 10. 12. 1a. 1. 52.	4. 2. 11.	42. 54.		



R 158 05

STRENG VERTROUWELIJK

Alleen voor Philips

Service Handelaars

Auteursrechten voorbehouden

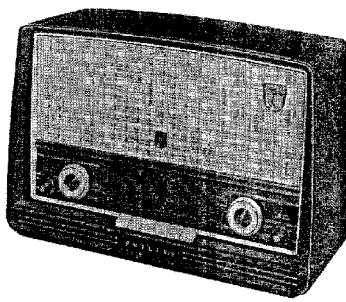
Uitgave van de
CENTRALE SERVICE AFDELING
N.V. Philips' Gloeilampenfabriek
Eindhoven

PHILIPS

SERVICE DOCUMENTATIE

voor de ontvanger

BX 453 A-90



R15762

1955. Voor voeding uit wisselstroomnetten

KNOPPEN

Van links naar rechts:

Hoge tonenregelaar

Volumeregelaar

Afstemming

Lage tonenregelaar

M.F.

A.M. : 452 KHz

F.M. : 10,7 MHz

NETSPANNINGEN

110-127-145-220 V.

DRUKKETSSEN

Van links naar rechts:

Netschakelaar

P.U.

L.S. : 1150 - 2000 Ω (260 - 150 KHz)

M.G. : 126 - 578 Ω (1610 - 519 KHz)

K.S. : 24,3 - 51,7 Ω (12,3 - 3,8 MHz)

T.K. : 3 - 3,42 Ω (100 - 87,5 MHz)

VERBRUIK

Ca. 65 Watt.

LUIDSPREKER

type : AD 3700 M (Z = 5 Ω)

AFMETINGEN

Lengte : 510 mm

Breedte : 219 mm

Hoogte : 343 mm

BUIZEN

B1 : ECC 85

B5 : 2AB000

B2 : 6CH 81

B6 : NL 84

B3 : 6F 85

B7 : LZ 80

B4 : 6F 85

B8 : DM 80

SCHAALVERLICHTINGSDIODE

8024 N - 91,

93 984 24.1.22

Het afregelen van de ontvangerA.M. Gedeelte

Algemeen geldt:

Volume regelaar op maximum.

Een voltmeter aansluiten op de bussen voor de extra luidspreker via een trimtransformator.

Het afregelen gebeurt met behulp van trimpunten op de schaal.

Trimpunt 1 ligt geheel links op de schaal, hier staat de variabele condensator op minimum capaciteit.

Trimpunt 2 ligt juist rechts van trimpunt 1.

Trimpunt 3 ligt geheel rechts op de schaal.

Indien niet anders gegeven worden alle signalen via een kunstanterne aan de antennebussen toegevoerd.

M.F. bandfilters (draai de kernen van S28, S29, S32 en S33 zover mogelijk uit)

Golfbereik	Wijzer op trimpunt	Voer een signaal toe van	Regel af	Aanwijzing
M.G.	1	452 KHz via 33.000 pF aan g1B2	S33 S32 S28 S29 S32	Max.output Max.output Max.output Max.output Max.output

M.F. sper- en zuigkringen (Kernen van S11 en S12 uitdraaien S7 kortsluiten)

Golfbereik	Variabele condensator op	Voer een signaal toe van	Regel af	Aanw.
M.G.	Maximum	452 KHz	S11 S12 S11	Min.output Min.output Min.output

H.F. kringen

Alvorens de H.F. kringen af te regelen dient de wijzer op trimpunt 1 ingesteld te worden bij minimum capaciteit van de variabele condensator.

		K.G.	M.G.	L.G.
1	Toets indrukken voor			
2	Wijzer op trimpunt	3	3	3
3	Voer een signaal toe van	6,38 MHz	610 KHz	169,5 KHz
4	Regel af op max.output	S23 S5	S25 S6	C70 S7
5	Wijzer op trimpunt	2	2	
6	Voer een gemoduleerd signaal toe van	11,73 MHz	1500 KHz	-
7	Regel af op max.output	C32 C9	C33 C10	-
8	Herhaal de punten	1-7	1-7	1-4

F.M. gedeelte

Algemeen geldt:

Volume regelaar op maximum.

Hoге tonenregelaar op scherp.

Laге tonenregelaar op max. lang.

Sluit een diodevoltmeter aan over R23 is serie met 100 k Ω .

Sluit een voltmeter aan op de bussen voor de extra luidspreker via een trimtransformator.

Met F.M. service oscillator

S43 en S44 kortsluiten.

M.F. bandfilters (draai de kernen van S21, S27, S31 en S36 zover mogelijk uit)

Variabele condensator op	Signaal	Sluit de oscillator op	Regel af	Aanwijzing
Max.	10,7 MHz, zwaai 22 $\frac{1}{2}$ KHz mod. freq. 500 Hz	g1B4 via 1500 pF	S34 S36-S36a	Max. D.V. Max. output
Max.	10,7 MHz, zwaai 22 $\frac{1}{2}$ KHz mod. freq. 500 Hz	g1B3 via 1500 pF	S30 S31	Max. D.V. Max. D.V.
Max.	10,7 MHz, zwaai 22 $\frac{1}{2}$ KHz mod. freq. 500 Hz	g1B2 via 1500 pF	S26 S27	Max. D.V. Max. D.V.
Max.	10,7 MHz, zwaai 22 $\frac{1}{2}$ KHz mod. freq. 500 Hz	aan antennebussen	S58 S21	Max. D.V. Max. D.V.

M.F. Sperkringen

Kortsluiten van S43 en S44 opheffen.

Antennebussen kortsluiten.

Signaal van 10,7 MHz, zwaai 22 $\frac{1}{2}$ KHz, mod. freq. 500 Hz toevoeren tussen antennebussen en aarde.

S43 en S44 gelijktijdig aftrimmen op minimum aanwijzing D. V.

H.F. kringen

Golfbereik	Wijzer op	Signaal	Service oscillator op	Afregelen	Aanw.
F.M.	87,5 MHz	87,5 MHz	FM Γ	S55 S56-S57	Max. D.V. Max. D.V.
	100 MHz	100 MHz	FM Γ	C86 C89	Max. D.V. Max. D.V.

Afregelen met behulp van A.M. Service oscillator

MF bandfilters (draai de kernen van S21, S27, S31 en S36 zover mogelijk uit, S43 en S44 kortsluiten).

Variabele condensator op	Ongemoduleerd signaal	Oscillator aansluiten	Afregelen	Aanw.
Max.	10,7 MHz	g1B4 via 1500pF	S34 S36-S36a	Max. D.V. Min. D.V.
Max.	10,7 MHz	g1B3 via 1500pF	S30 S31	Max. D.V. Max. D.V.
Max.	10,7 MHz	g1B2 via 1500pF	S26 S27	Max. D.V. Max. D.V.
Max.	10,7 MHz	aan antennebussen	S58 S21	Max. D.V. Max. D.V.

Sluit parallel aan C56 twee in serie geschakelde weerstand van 290k Ohm. Sluit de D.V. aan tussen het knooppunt van deze weerstanden en het knooppunt R22, C52.

Verwijder de weerstanden van 250k Ohm en sluit de D.V. weer aan over C56.

M.F. sperkringen

Kortsluiting van S43 en S44 opheffen.

Antennebussen kortsluiten.

Signaal van 10,7 MHz ongemoduleerd toevoeren tussen antennebussen en aarde. S43 en S44 gelijktijdig aftrimmen op minimum aanwijzingen D.V.

H.F. kringen

Golfbereik	Wijzer op	Ongemoduleerd signaal	Service oscillator	Afregelen	Aanwijzing
F.M.	87,5 MHz	87,5 MHz	FM	S55 S56-S57	Max. D.V. (1e piek) Max. D.V.
	100 MHz	100 MHz	FM	C86 C89	Max. D.V. (1e piek) Max. D.V.

Aandrijfsnaren

De lengte en loop der snaren zijn aangegeven in fig.1. De variabele condensator is hier in stand "maximum capaciteit" getekend.

Transformatoren

Indien de originele voedings-en/of uitgangstransformator defect raken dienen deze vervangen te worden door de in de stuklijst genoemde standaardtransformatoren.

Voor aansluitingen zie fig.2.

Aandrijfmechanisme

Bij het indrukken van de druktoets voor F.M. ontvangst wordt het aandrijfmechanisme van de A.M. afstemcondensator ontkoppeld en de aandrijving voor de F.M. afstemcondensator ingeschakeld. Op A.M. en F.M. kan hierdoor dus met hetzelfde bedieningsorgaan worden afgestemd.

LIJST VAN ONDERDELEN

Bij bestelling steeds vermelden:

1. Codenummer en kleur.
2. Omschrijving.
3. Typenummer van het apparaat.

Omschrijving	Codenummer
Kast	A3 750 87.0
Druktoets	A3 417 61.0
Knop (afstemming)	A3 752 70.0
Knop (volumeregeling)	A3 752 70.0
Knop (toonregeling)	A3 752 68.0
Veer in knop	A3 522 08.2
Variabele condensator (AM)	49 001 96.0
Variabele condensator (FM)	49 001 91.0
Tule voor schaalbevestiging	P5 420 03/08
Trekveer in drukknopenheid	49 935 42.0
Drukveer in drukknopenheid	A3 644 85.0
Netschakelaar	B1 590 27.0
Veer in FM schakelaar	A3 646 02.0
Trekveer netschakelaar	A3 646 02.0
Trommel voor aandrijving FM condensator	P4 380 53.0

MW/SR

S1			S53				
S2		A3 141 37.5	S54		A3 119 79.0		
S3			S55				
S4			S58				
S5		A3 125 97.0	S59		A3 127 82.0		
S6			C1	50 μ F			
S7		A3 117 83.0	C1a	50 μ F	A9 999 13/M50+		
S8			C2	50 μ F	50+50		
S9		WE 110 61.0	C3				
S11			C4				
S12		A3 119 70.0	C5	6,8 pF	A9 999 04/6E8		
C14	240 pF		C7	33 pF	A9 999 04/33E		
C15	5,6 pF		C9	20 pF	49 005 59.4		
S21			C10	10 pF	49 005 64.2		
C31	15 pF	A3 127 83.0	C11	47 pF	A9 999 04/47E		
S22			C12	47 pF	A9 999 04/47E		
S23		A3 125 98.0	C13	380 pF	(A9 999 04/330E		
S24					(A9 999 04/47E		
S25		A3 125 99.0	C14				
S26			C15	Zie spoelen	Voir bobines		
S27			C17	270 pF	A9 999 05/270E		
C34	33 pF	A3 127 00.0	C18	100 pF	A9 999 04/100E		
C35	33 pF		C23	10000 pF	A9 999 04/10K		
S28			C24	470 pF	A9 999 04/470E		
S29			C25	10000 pF	A9 999 04/10K		
C36	110 pF	A3 126 84.0	C29	47 pF	A9 999 04/47E		
C37	195 pF		C31	Zie spoelen	Voir bobines		
S30			C32	30 pF	28 212 36.4		
S31			C33	22 pF	49 005 59.4		
C42	33 pF	A3 127 00.0	C34	} Zie spoelen			
C43	33 pF		C35		} Voir bobines		
S32			C36				
S33			C37				
C44	195 pF	A3 127 72.0	C38			4700 pF	A9 999 04/4K7
C45	195 pF		C39	560 pF		A9 999 04/560E	
S34			C40	4700 pF	A9 999 04/4K7		
S35			C41	6800 pF	A9 999 04/6K8		
S36			C42	} Zie spoelen			
S36a		A3 127 01.0	C43		} Voir bobines		
C53	47 pF		C44				
C72	22 pF		C45				
S37			C46			33 pF	A9 999 04/33E
S38			C47	47 pF		A9 999 04/47E	
S39		A3 169 71.0	C48	4700 pF	A9 999 04/4K7		
S40			C49	10000 pF	A9 999 04/10K		
S50			C50	6800 pF	A9 999 04/6K8		
S51		A3 119 72.0	C51	4700 pF	A9 999 04/4K7		
S52			C52	1000 pF	A9 999 06/1K		
			C53	Zie spoelen	Voir bobines		
			C54	4700 pF	A9 999 04/4K7		
			C55	4700 pF	A9 999 04/4K7		

C56	10	μF	A9 999 09/E10	R10	1000	Ω	A9 999 00/1K
C57	10000	pF	A9 999 04/10K	R14	2200	Ω	A9 999 00/2K2
C58	8200	pF	A9 999 06/8K2	R15	82000	Ω	A9 999 00/82K
C59	2700	pF	A9 999 06/2K7	R16	2200	Ω	A9 999 00/2K2
C60	0,1	μF	A9 999 06/100K	R17	0,22	MΩ	A9 999 00/220K
C61	10000	pF	A9 999 04/10K	R18	1,2	MΩ	A9 999 00/120K
C62	1500	pF	A9 999 06/1K5	R19	0,1	MΩ	A9 999 00/100K
C63	47000	pF	A9 999 06/47K	R20	0,12	MΩ	A9 999 00/120K
C64	1000	pF	A9 999 06/V1K	R21	15000	Ω	A9 999 00/15K
C65	100	μF	A9 999 10/C100	R22	47000	Ω	A9 999 00/47K
C66	10000	pF	A9 999 04/10K	R23	10000	Ω	A9 999 00/10K
C67	3300	pF	A9 999 05/3K3	R24	1,6	MΩ	A9 999 16/GL400K
C68	180	pF	A9 999 04/180E	R25	0,4	MΩ	+1M6
C69	130	pF	49 005 52.0	R26	68000	Ω	A9 999 00/68K
C70	100	pF	49 005 51.0	R27	68	Ω	A9 999 00/68E
C72	Zie spoelen		Voir bobines	R28	10	MΩ	A9 999 00/10M
C73	5600	pF	A9 999 06/5K6	R29	0,22	MΩ	A9 999 00/220K
C74	2200	pF	A9 999 04/2K2	R30	47000	Ω	A9 999 00/47K
C76	68000	pF	A9 999 06/68K	R31	330	Ω	A9 999 00/330E
C77	1500	pF	A9 999 06/1K5	R32	0,47	MΩ	A9 999 00/470K
C78	39000	pF	A9 999 06/39K	R33	27000	Ω	A9 999 00/27K
C79	220	pF	A9 999 04/220E	R34	50000	Ω	A9 999 16/GL50K
C80	6,8	pF	A9 999 04/638	R35	0,45	MΩ	+450K
C81	1500	pF	A9 999 04/1K5	R36	1200	Ω	A9 999 00/1K2
C82	2,7	pF	A9 999 04/2E7	R37	150	Ω	A9 999 00/150E
C83	33	pF	A9 999 04/33E	R38	10	Ω	A9 999 00/10E
C84	2,5-12,5	pF	49 001 91.0	R39	0,22	MΩ	A9 999 00/220K
C92	2,5-12,5	pF		R40	1	MΩ	A9 999 00/1M
C85	15	pF	A9 999 04/15E	R41	0,1	MΩ	A9 999 00/100K
C86	6	pF	49 627 50.2	R42	0,2	MΩ	A9 999 16/GL200K
C87	Zie spoelen		Voir bobines	R43	10	Ω	A9 999 00/10E
C88	12	pF	A9 999 04/12E	R44	0,12	MΩ	A9 999 00/120K
C89	6	pF	49 627 50.2	R45	5600	Ω	A9 999 00/56K
C91	933	pF	A9 999 05/22E	R46	8200	Ω	A9 999 00/82K
			A9 999 05/910E	R47	2200	Ω	A9 999 00/2K2
C93	10000	pF	A9 999 04/10K	R48	330	Ω	A9 999 00/330E
C94	12	pF	A9 999 04/12E	R49	3,9	MΩ	A9 999 00/39E
C95	2200	pF	B1 664 25.0	R50	0,22	MΩ	A9 999 00/220K
C96	2200	pF	B1 664 25.0	R51	12	MΩ	A9 999 00/12M
C97	2200	pF	B1 664 25.0	R52	22	MΩ	A9 999 00/22M
C90	82	pF	A9 999 04/82E	R53	100	Ω	A9 999 00/100E
				R54	100	Ω	A9 999 00/100E
				R63	180	Ω	A9 999 00/180E
				R64	56	Ω	A9 999 00/56E
R1	900	Ω	B1 636 10.0	R65	1	MΩ	A9 999 00/1M
R3	33000	Ω	A9 999 00/33K	R66	2200	Ω	A9 999 00/2K2
R5	1,2	MΩ	A9 999 00/1M2	R67	10000	Ω	A9 999 00/10K
R6	39000	Ω	A9 999 00/39K				
R7	150	Ω	A9 999 00/150E				
R8	47000	Ω	A9 999 00/47K				
R9	33000	Ω	A9 999 00/33K				

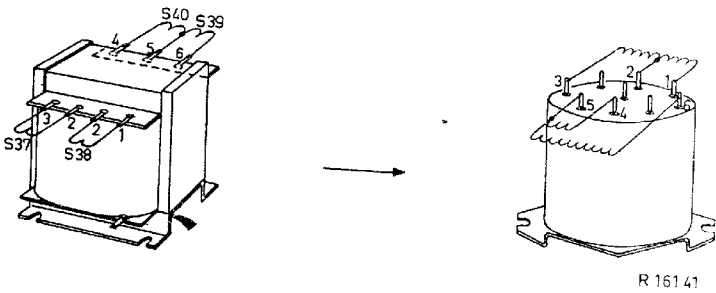
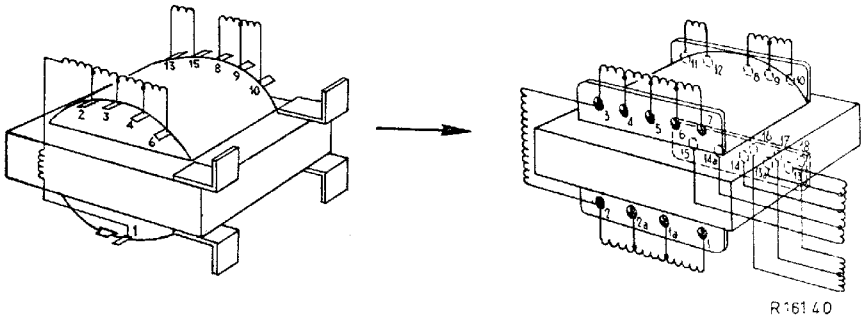
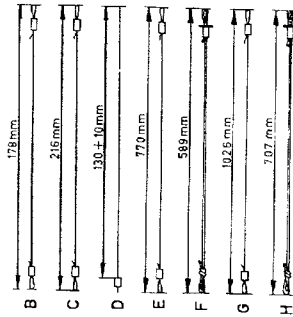
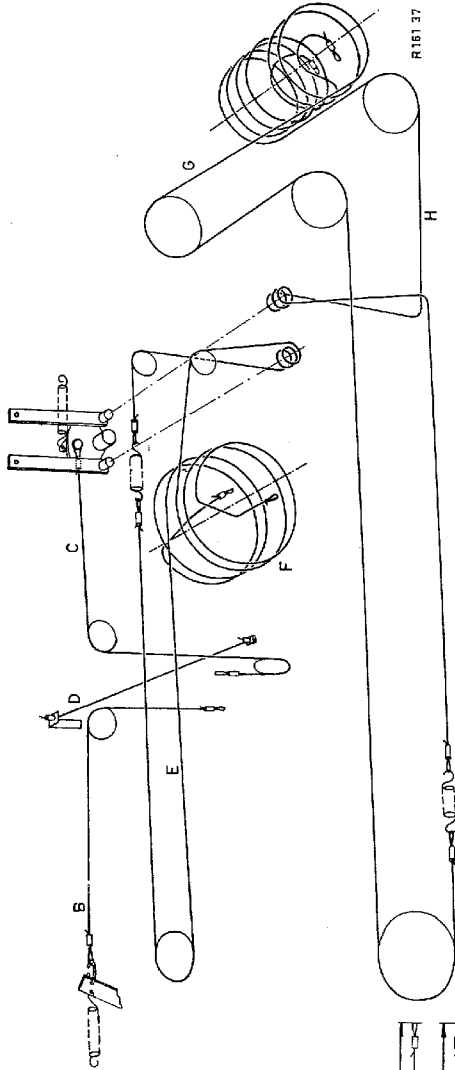


Fig.2



SKF1



SKF2



SK.K.



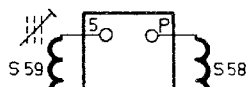
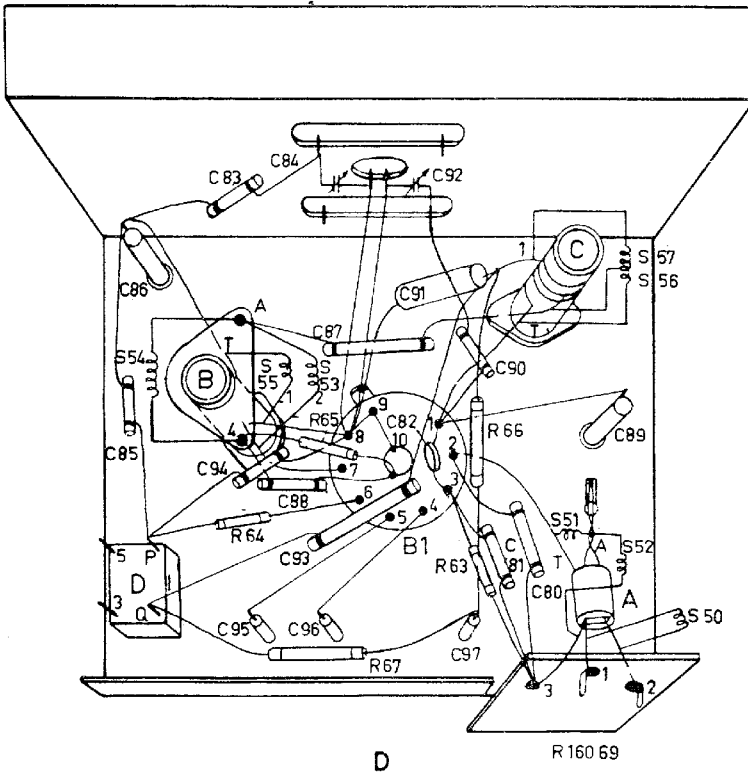
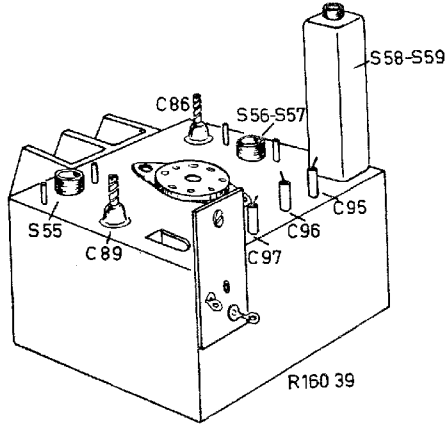
SK.L.



SK2 R167.391

Fig.1

BX 453 A -90



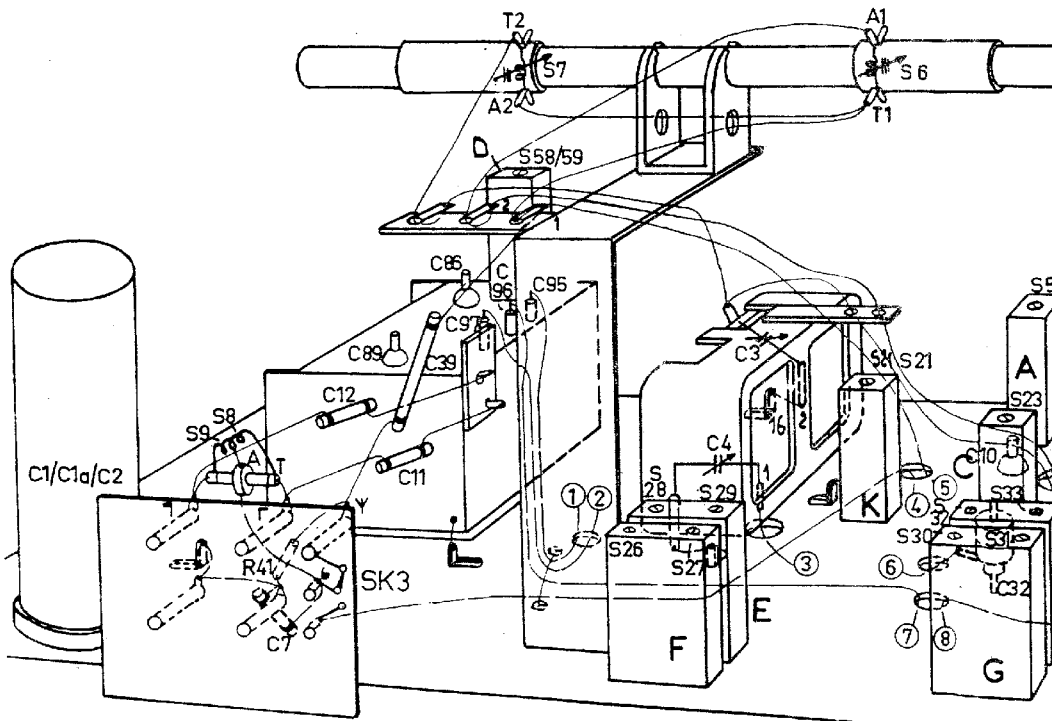
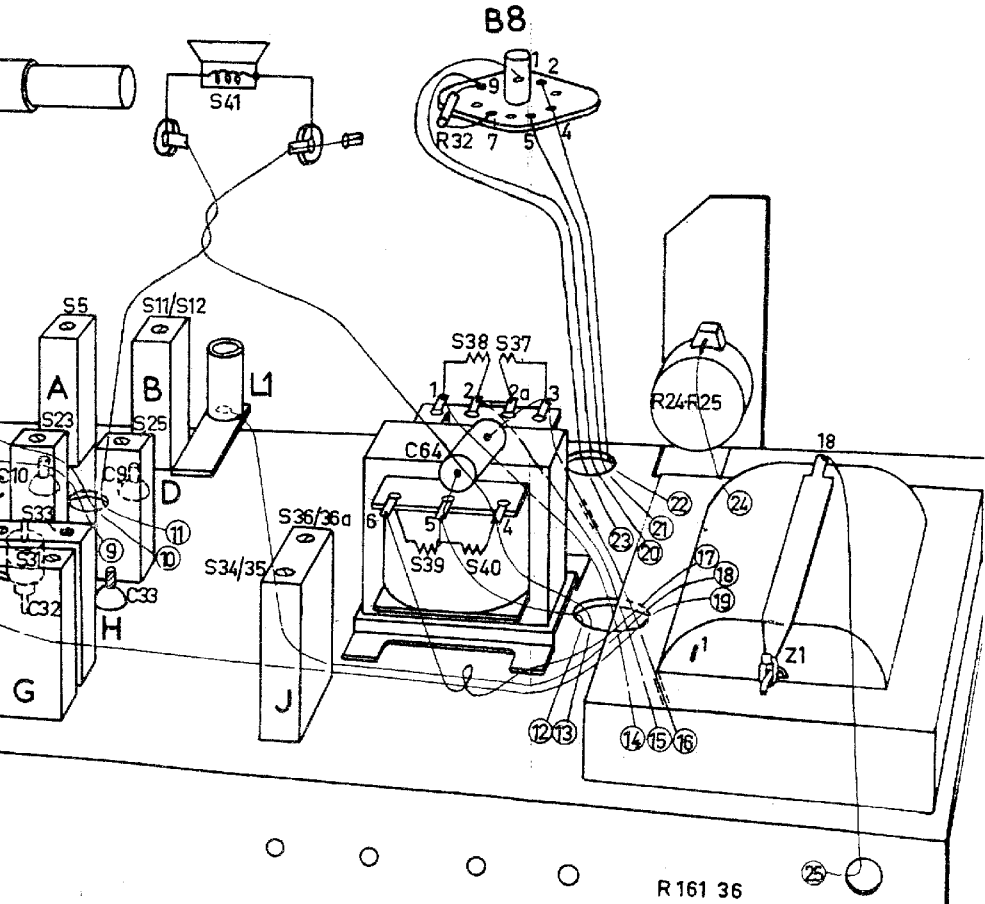
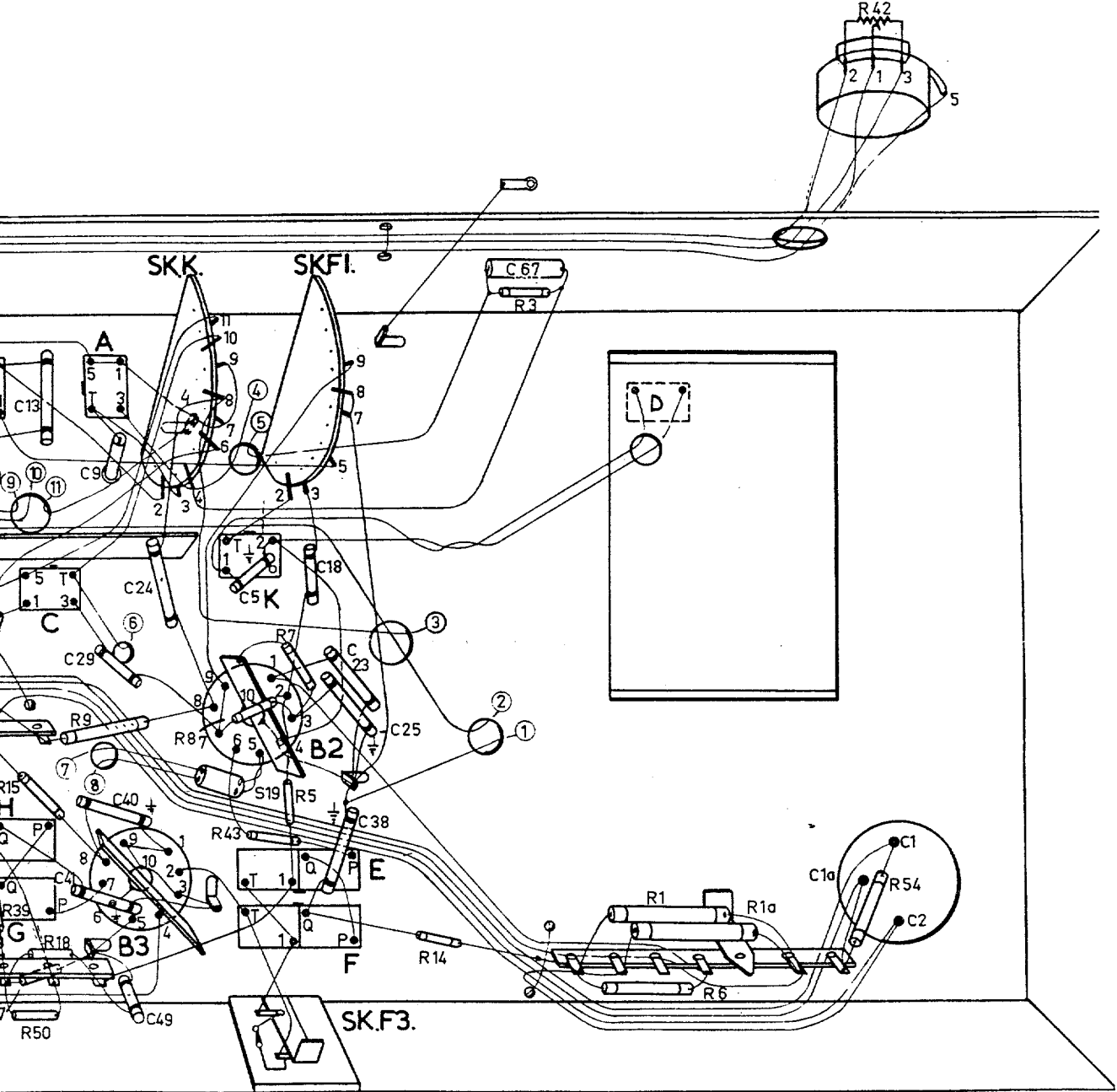


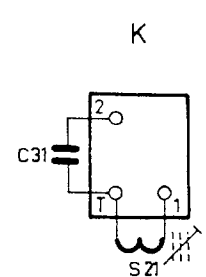
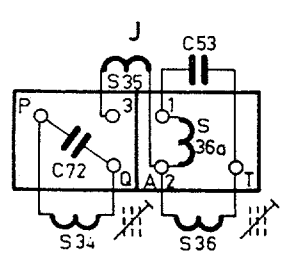
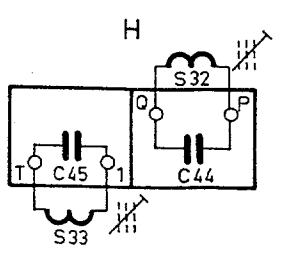
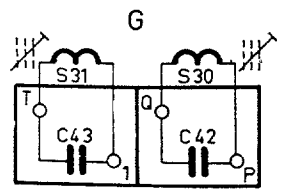
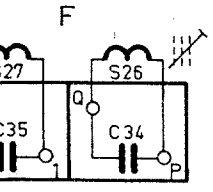
Fig.4



G.	C.	A.	19.	K.	E.F.		
13.	41.	9.	29.	40.	49.	24.	67.
9.	15.	18.	17.	50.	9.		6.1.1a.
							42.
							54.

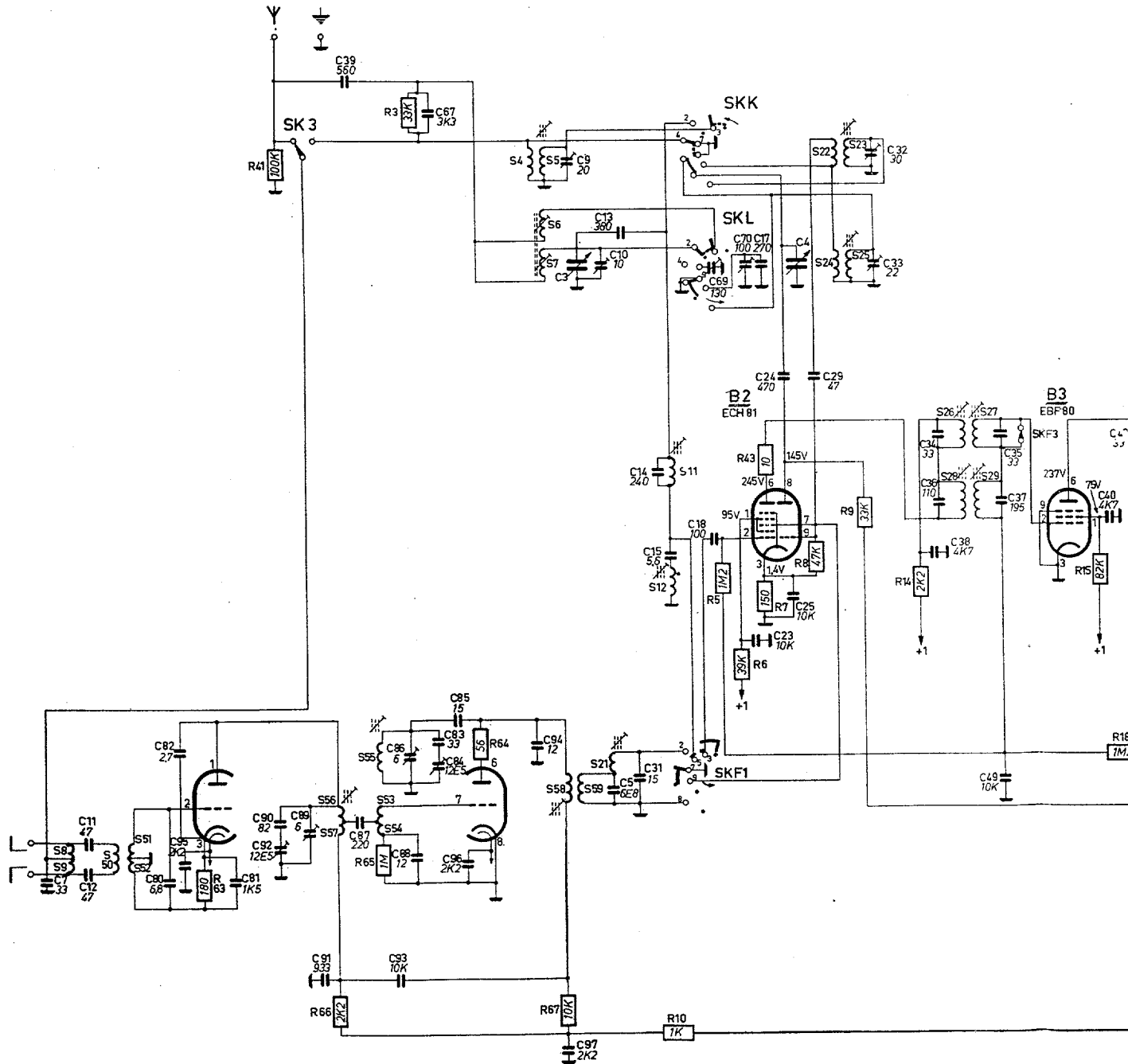


R 161 35



R 161 38

S	6, 9.				56, 57, 53, 54, 55.		4, 5, 6, 7, 58, 59, 21		11, 12.		22, 24, 23, 25.		26, 28, 27, 29.
C	7.	11, 12.	80, 82, 95.	81.	90, 92, 89, 91.	39, 87, 93, 86, 88, 67, 83, 84, 85, 96.	94, 97, 9, 3, 5, 13, 10, 69, 31, 14, 15.		69, 18, 70, 17, 23, 24, 25, 4, 29.		32, 33.		34, 36, 38, 35, 37, 48.
R			63.	41.	66.	65, 3.	64.	67.	10.	5, 6, 4, 3, 7.	8.	9.	14.



27,29	30,32, 31,33	34,35, 36,36a	18, 19	9c	2, 3, 1,37,38,39,40,41
35,37,49	40, 42,44, 41, 43,45, 47, 46	48, 72, 50, 53	51,61,55, 56, 52, 66, 58,	73,76,57, 68,80,77	2,60,59,63,1e,1 79,62
15, 18, 16, 52, 17,39, 49, 19,38	20, 21, 53,27,	50, 27, 23,51,22, 32,	40, 26, 24,25,31, 42,	28,44,45, 1,29,30,35,47,48,34,35,54, 33,6	65, 64, 78, 37

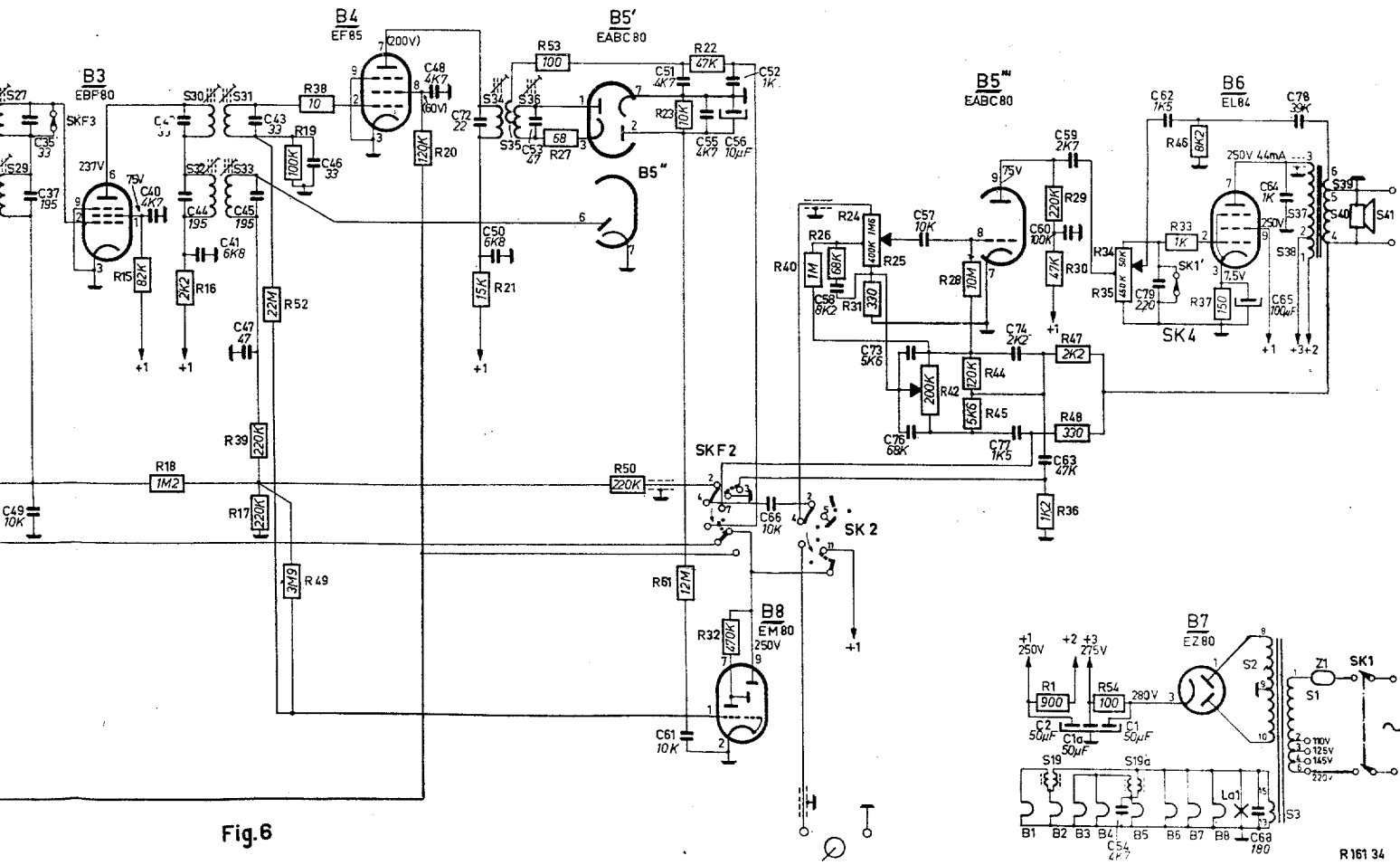
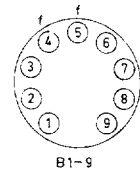
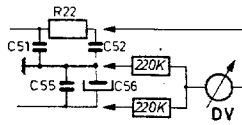


Fig.6