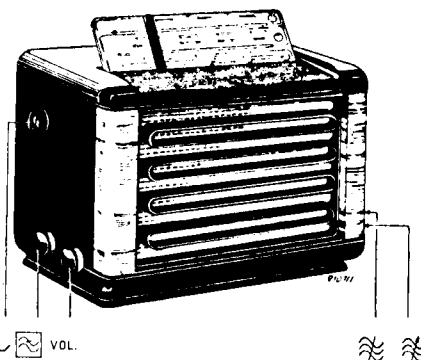


# PHILIPS-SERVICE

# BX 560 A

16,5—51 m  
185—560 m  
720—2000 m  
-A - 452 kc/s  
-A-01 - 468 kc/s

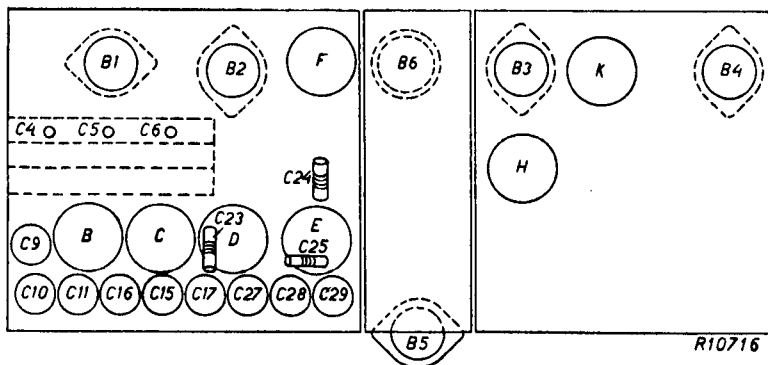
9636-05 Z = 5 Ω  
9696-05 Z = 5 Ω  
110, 125, 145, 200, 220, 245 V  
60 W



16,5—51 m		185—560 m		720—2000 m	
VOL max.	C4, C5, C6 + 15°	VOL max.	C4, C5, C6 + 15°	VOL max.	C4, C5, C6 + 15°
17.5 Mc/s—	Y	1550 kc/s—	Y	395 kc/s—	Y
C27, C15, C9 max.		C28, C16, C10 max.		C29, C17, C11 max.	
25 pF—aB2		25 pF—aB2		25 pF—aB2	
C6		C6		C6	
6.1 Mc/s—	Y	550 kc/s—	Y	160 kc/s—	Y
C4, C5, C6	6.1 Mc/s	C4, C5, C6	550 kc/s	C4, C5, C6	160 kc/s
C6		C6		C6	
C23 max.		C24 max.		C25 max.	
				185—560 m	V
				1154 kc/s—	Y
				C4, C5, C6	1154 kc/s
				260 m	

15° = 09 994 08.0

R1	1000 Ω	48 468 10/1K	C1	50 μF	48 317 09/50 + 50
R2	1 MΩ	48 426 10/1M	C2	50 μF	28 212 36.3
R3	82000 Ω	48 426 10/82K	C3	100 μF	28 185 68.0
R4	1000 Ω	48 551 10/1K	C4	10.5-480 pF	
R5	470 Ω	48 551 10/470E	C5	10.5-480 pF	A9 863 10.0
R6	47000 2 Ω	48 553 10/47K	C6	10.5-480 pF	
R7	1 MΩ	48 426 10/1M	C8	27 pF	48 406 10/27E
R8	47000 Ω	48 425 10/47K	C9	30 pF	28 212 36.3
R9	22000 Ω	48 552 10/22K	C10	30 pF	28 212 36.3
R10	10000 Ω	48 553 10/10K	C11	30 pF	28 212 36.3
R11	47000 Ω	48 553 10/47K	C12	220 pF	48 408 20/220E
R13	1.5 MΩ	48 426 10/1M5	C13	47000 pF	48 751 20/47K
R14	0.33 MΩ	48 425 10/330K	C14	220 pF	48 408 20/220E
R16	2.2 MΩ	48 427 10/2M2	C15	30 pF	28 212 36.3
R17	56000 Ω	48 425 10/56K	C16	30 pF	28 212 36.3
R18	47000 Ω	48 425 10/47K	C17	30 pF	28 212 36.3
R19	0.1 MΩ	48 425 10/100K	C18	47000 pF	48 751 20/47K
R20	0.275 MΩ	48 470 31.0	C19	220 pF	48 408 20/220E
R21	0.075 MΩ		C20	56 pF	48 406 99/56E
R22	47 Ω	48 425 10/47E	C21	470 pF	48 408 20/470E
R23	0.82 MΩ	48 425 10/820K	C23	200 pF	28 212 08.2
R24	0.1 MΩ	48 425 10/100K	C24	200 pF	28 212 08.2
R25	0.82 MΩ	48 425 10/820K	C25	200 pF	28 212 08.2
R26	1 MΩ	48 426 10/1M	C26	390 pF	48 408 10/390E
R27	1 MΩ	48 426 10/1M	C27	30 pF	28 212 36.3
R28	27 Ω	48 425 10/27E	C28	30 pF	28 212 36.3
R29	56 Ω	48 423 05/56E	C29	30 pF	28 212 36.3
R31	0.5 MΩ	49 500 11.0	C30	102 pF	
R33	0.82 MΩ	48 425 10/820K	C31	150 pF	48 408 10/150E
R34	0.12 MΩ	48 425 10/120K	C32	180 pF	48 408 10/180E
R37	0.1 MΩ	48 425 10/100K	C33	3.3 pF	48 406 99/3E3
			C34(A)	22 pF	48 406 10/22E
			C34(A-01)	15 pF	48 406 10/15E
			C45	102 pF	
			C46	47000 pF	48 751 20/47K
			C49	102 pF	
			C50	1000 pF	48 751 20/1K
			C51	10000 pF	48 750 20/10K
			C52	10000 pF	48 750 20/10K
			C53	0.1 μF	48 750 20/100K
			C54	102 pF	
			C55	56 pF	48 408 10/56E
			C56	22 pF	48 406 10/22E
			C57	10000 pF	48 751 20/10K
			C58	3900 pF	48 751 10/3K9
			C59	1000 pF	48 758 20/1K
			C61	47000 pF	48 750 20/47K
			C69	0.1 μF	48 751 20/100K
			C70	47000 pF	48 750 20/47K
			C71	1500 pF	48 751 20/1K5
			C130	22000 pF	48 756 20/22K
S1, S2, S3, S4, Z1	A3 141 19.0	S35, S36, S37	A3 151 09.0		
S5, S6, S7, S8, S9,	A3 120 65.0		A3 110 16.0		
S10	A1 000 35.0		A3 166 00.0		
S11	A3 120 67.0		28 220 51.1		
S12, S13, S14					
S15, S16, S17, S18,	A3 120 68.0				
S19, S40					
S20, S21, S22, S23	A3 121 60.1				
(-A)					
S20, S21, S22, S23,	A3 120 69.0				
(A-01)					
S24, S25, C30 (-A)	A3 121 95.1				
S24, S25, C30					
(A-01)	A3 120 62.0				
S28, S29, S30,					
C45 (-A)	A3 121 96.0				
S28, S29, S30,					
C45 (A-01)	A3 120 63.0				
S31, S32, S33, S34,					
C49, C54 (-A)	A3 121 97.0				
S31, S32, S33, S34					
C49, C54 (A-01)	A3 120 64.0				

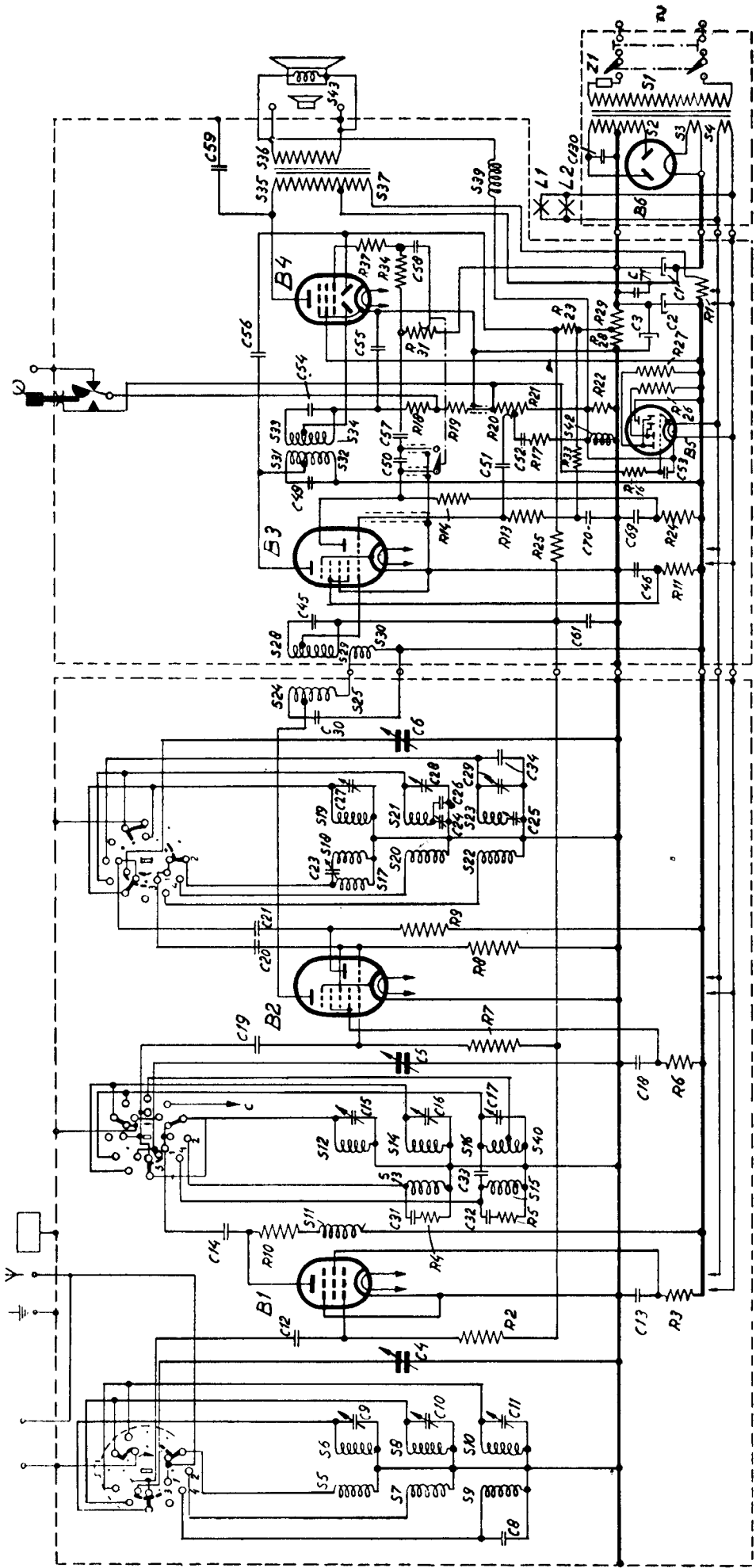


R10716

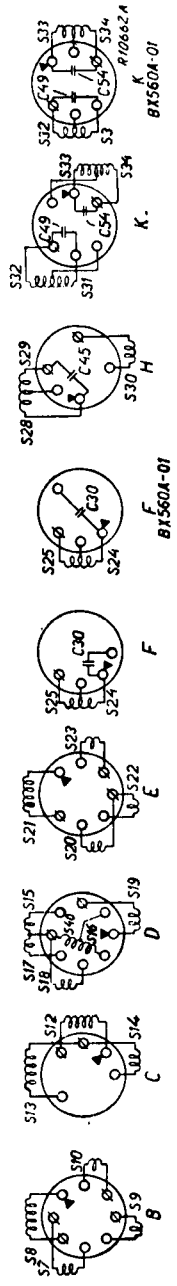
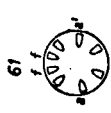
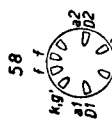
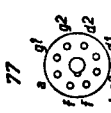
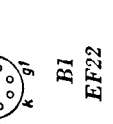
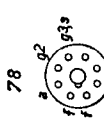
	B1	B2		B3		B4	B5		B6	LI, L2
	EF 22	ECH 21		ECH 21		EBL 21	EM 4		AZ 1	8045 D-00
Va	185	H 230	T 125	H 230	T 40	250	40	60		
Vg2(+4)	95	100		80		230	230			
Ia	6	2,6	5	5,2	1	33	0,2	0,18		
Ig2(+4)	1,8	6		3,5		3,6	0,5			

# BX 560 A

S 579 6 8 10 11 13 15 12 14 16 40 17 18 20 22 19 21 23 24 25 26 27 28 29 34 6 30 45 61 46 69 70 49 53 55 50 52 57 56 55 56 3 2 71 1 58 59 130  
 C 8 9 10 11 4 12 13 14 31 22 33 15 16 17 18 5 19 20 21 23 24 25 26 27 28 29 34 6 30 45 61 46 69 70 49 53 55 50 52 57 56 55 56 3 2 71 1 58 59 130  
 R 2 3 10 4 5 6 7 8 9



R10843



**STRENG VERTROUWELIJK**

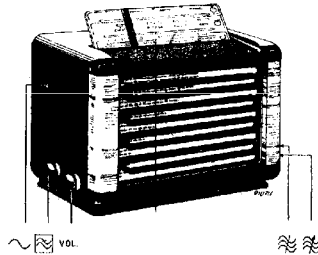
Alleen voor Philips  
Service handelaars

•  
Auteursrechten voorbehouden

# PHILIPS

## SERVICE DOCUMENTATIE VOOR HET ONTVANGTOESTEL

### BX 560 A



Voor aansluitingen op wisselstroomnetten  
UITVOERINGEN BX 560 A, BX 560 A-01

**GOLFBEREIKEN**

KG: 16,5 — 51 m ( 18,2 — 5,9 MHz)  
MG: 175 — 560 m (1715 — 536 kHz)  
LG: 710 — 2000 m ( 424 — 150 kHz)

**BEDIENING**

Linkerzijwand,	boven	:	Netschakelaar
	onder voor	:	Volumeregelaar
	onder achter	:	Toonregelaar
Rechterzijwand,	voor	:	Afstemming
	achter	:	Golfbereikschakelaar

**BUIZEN**

B1 : EF 22, B2 : ECH 21, B3 : ECH 21, B4 : EBL 21, B5 : EM 4, B6 : AZ1

**VERLICHTINGSLAMPJES**

2 x 8045 D-00

**LUIDSPREKER**

Type 9636-05 of 9696-05.

**AFMETINGEN**

Hoogte 32,5 cm  
Breedte 50,5 cm } incl. knoppen zonder schaal  
Diepte 23 cm

**GEWICHT: 11 kg.**

**BANDBREEDTE**

De MF bandbreedte (1:10), gemeten vanaf g1B2 is  $\pm 12,5$  kHz.

De totale bandbreedte (1:10) bedraagt:

op MG (bij 1000 kHz):  $\pm 11$  kHz.

op LG (bij 160 kHz):  $\pm 10$  kHz.

In het principe schema is de golflengte schakelaar getekend in KG stand. De volgorde van de schakeling is: KG, MG, LG.

**UITVOERINGEN**

BX 560 A : Middenfrequentie 452 kHz.

BX 560 A-01: Middenfrequentie 468 kHz.

**ATTENTIE**

De draaicondensator van dit apparaat is opgehangen in een speciale veer. Bij een eventueel vervoer moet de draaicondensator, om onnodige beschadiging te voorkomen, met de arretspennen vastgezet worden.

**SCHEMABESCHRIJVING.**

Het toestel is een 1+1+1 super met hoge M.F. en 3 golfbereiken. Het is uitgerust met een plaatantenne op den achterwand, die geaard wordt, als men een normale buitenantenne aansluit.

**H.F. Gedeelte.**

Om voldoende versterking voor de hoogste frequenties in het KG bereik te verkrijgen, is in serie met de anodeweerstand van B1 de spoel S11 opgenomen, waardoor de impedantie van de anodekring groter wordt.

Parallel aan de MG en LG koppelspoelen zijn C31/R4 en C32/R5 geschakeld. De bedoeling hiervan is tweeledig. Bij apparaten met twee voorkeuringen bestaat nl. het gevaar, dat bij de laagste, in een bepaald golfbereik over te brengen frequenties, de voor-selectiviteit zoo groot en dus de resonantiekromme van het geheele apparaat zoo spits wordt, dat de kwaliteit (hooge tonen) achteruit gaat. Nu oefenen de weerstanden R4 en R5 door de wederzijdsche inductie van de spoelen S13/S14, resp. S15/S16 een dempende werking uit op de afgestemde kringen. Deze demping is echter het sterkst, wanneer het resonantiepunt van de koppelkring in de buurt ligt van de frequentie van de afgestemde kring. Door nu dit resonantiepunt door middel van C31, resp. C32 te leggen aan de kant van de laagste frequenties, is daar de demping maximaal, terwijl deze naar de kant van de hogere frequenties practisch geheel verdwijnt. Hierdoor wordt een vrij gelijkmatige voorselctiviteit over het geheele golfgebied verkregen. Tegelijkertijd heeft deze schakeling een gunstige invloed op een gelijkmatige versterking. Voor de LG wordt de versterking in de buurt van 400 kHz bovendien nog iets opgehaald door C33. Ook op de gelijkloop tusschen antenne- en tussenkring hebben C31 en C32 een belangrijke invloed.

In de **oscillatorkring** wordt voor KG de dubbele terugkoppelspoel toegepast. Hierdoor wordt voorkomen, dat de oscillatorstroom bij de hogere frequenties te sterk ooploopt.

Te sterk oscilleren is nl. ongewenscht, omdat:

- De conversiesteilheid daalt,
- Gevaar voor overscilleren optreedt,
- De oscillator veel harmonischen opwekt, hetgeen tot fluiten aanleiding kan geven.

De werking van de schakeling is nu als volgt:

S19 is de afstemspoel, S18 een kleine, en S17 een groote met S19 gekoppelde terugkoppelspoel. Voor de hogere frequenties in het K.G. bereik doet S18 in serie met C23 (serie-resonantie) als terugkoppelspoel dienst, terwijl voor de lagere frequenties S17 een belangrijke rol speelt, aangezien de impedantie van S18 in serie met C23 veel grooter is dan de impedantie van S17.

Door deze schakeling wordt de oscillatorstroom vrij constant gehouden. Behalve het hierboven behandelde voordeel kan men door toepassing van de gemiddelde terugkoppeling nog een verbetering van de paddingkromme bereiken. C23 wordt nl. in den afgestemden kring getransformeerd, en door de waarden van de transformatie-verhouding en C23 doelmatig te kiezen, kan deze seriecapaciteit de waarde krijgen van de gewenschte paddingcondensator, die nu ook te trimmen is. Wel moet het afregelen van C23 (draadtrimmer) voorzichtig gebeuren aangezien op beide aansluitingen H.F. potentiaal staat. Het verdient daarom aanbeveling, het draadje van C23 kort te houden en los te laten bij het aflezen van de outputmeter. Verder laat het H.F.- en het M.F.-gedeelte geen bijzonderheden zien.

#### L.F. Gedeelte.

De dioden voor geluidsdetectie en A.V.R. zijn in B4 ondergebracht. De diode voor de A.V.R. ontvangt de vertragingsspanning van de aftakking van R28/R29. Alle buizen worden van dezelfde A.V.R. leiding geregeld. De tegenkoppelingsspanning wordt afgenomen van de secundaire wikkeling van de uitgangstransformator. Het spoeltje S39 vermindert de tegenkoppeling voor de hooge tonen. De tegenkoppelingsspanning blijft nu staan over R22, waaraan parallel S42, en staat dus in serie met de spanning over de volumeregelaar. Voor de lage frequenties is de impedantie van S42 lager dan de weerstand R22, waardoor ook de

lage tonen weinig of niet tegengekoppeld worden. Daar S42 een ijzerkernspoeltje is, moet het na een eventuele vervanging weer in dezelfde stand gemonteerd worden, om bromspanningen te vermijden.

De toonregeling is uitgevoerd met een condensator vanaf het stuurrooster van de eindbuis naar het glojcontact van de roosterweerstand. Hierdoor worden de hooge tonen afgesneden. R34 zorgt ervoor, dat het afsnijden geleidelijk plaats heeft. In de stand „dof“ van de toonregelaar wordt de spraak-muziekshakelaar bediend, waardoor de lage tonen eveneens worden afgesneden, wat het gevolg is van het opnemen van de condensator C50 in serie met de koppelcondensator C57 tusschen anode triode en rooster eindbuis.

Bromcompensatie wordt verkregen door een extra wikkeling op de uitgangstransformator. Bij eventuele vervanging van deze moet gelet worden op de juiste aansluiting van de verbindingen.

De gramfoon schakelaar wordt automatisch bediend door een steker in de gramfoonopnemer bussen te steken. R19 komt dan parallel aan de gramfoonopnemer te staan en de diode wordt via R18 aan chassis gelegd. De negatieve spanning voor de afstembuis wordt over de volumeregelaar R20/R21 afgenomen en de kathode van B5 ligt daarom aan den onderkant van de volumeregelaar.

Met het oog op de stabiliteit, vooral met de achterwand-antenne op L.G. is er om de eindbuis een koper geplaatst ter voorkoming van M.F. straling.

De voedingstransformator van deze ontvanger is uitgevoerd met een serie-parallel wikkeling aan de primaire zijde. Het prinsipschema van de transformator is weergegeven in fig. 5, waarbij de spanningsomschakelaar gezien is tegen de soldeerpunten, en de stand getekend bij 110 volt. De dikke streeplijnen stellen doorverbindingen in het carroussel voor.

### HET AFREGELLEN VAN HET APPARAAT.

Voor het trimmen behoeft het toestel niet uitgekast te worden, aangezien alle hiervoor noodige punten na verwijderen van den achterwand en bodemplaat bereikbaar zijn. Indien men het toestel ondersteeven plaatst, erop letten, dat de wijzer niet beschadigd wordt.

#### TRIMFREQUENTIES:

De MF is: 452 kHz voor uitvoering BX 560 A  
468 kHz voor uitvoering BX 560 A-01.

KG: 17,5 en 6,1 MHz  
MG: 1550 en 550 kHz  
LG: 395 en 160 kHz.

#### A. MF KRINGEN

De MF kringen kunnen niet getrimd worden. Elk bandfilter is in de fabriek afgeregeld.

#### B. KG BEREIK (16,5—51 m)

1. Golfbereikschakelaar op KG, volumeregelaar op maximum.
2. 15<sup>e</sup> Mal op de afstemcondensator aanbrengen en condensator tegen de mal aandraaien. Zie fig. 9.
3. Outputmeter via trimtransformator aan de extra luidsprekerbussen aansluiten.
4. Gemoduleerd signaal van 17,5 MHz via KG kunst-antenne toevoeren aan antennebus, aardzijde van kunst-antenne met chassis verbinden.
5. Achterenvolgens C27, C15 en C9 aftrimmen op maximum output, C27 op eerste max. vanaf min. capaciteit.
6. Hulpontvanger via een condensator van 25 pF of aperiodische versterker aansluiten op de anode van B2, outputmeter achter hulpontvanger.
7. C6 kortsluiten.
8. Gemoduleerd signaal van 6,1 MHz via KG kunstantenne

toevoeren aan antennebus van te trimmen ontvanger, en beide apparaten met behulp van de afstemknop nauwkeurig op deze frequentie afstemmen.

9. Hulpontvanger en kortsluiting van C6 verwijderen, outputmeter achter te trimmen apparaat. VARIABELE CONDENSATOR NIET MEER VERDRAAIEN.
10. C23 op maximum output afregelen. Bij het aftrekken van C23 draaideind kort houden (afknippen).
11. Herhaal 2 t/m 5.
12. Trimmers aflakken.

#### C. MG BEREIK (175—560 m).

1 t/m 5 als bij KG, alleen gemoduleerd signaal van 1550 kHz via normale kunstantenne toevoeren en C28, C16 en C10 afregelen.  
6 t/m 12 als bij KG, alleen gemoduleerd signaal van 550 kHz via normale kunstantenne toevoeren en C24 afregelen.

#### D. LG BEREIK (710—2000 m)

1 t/m 5 als bij KG, alleen gemoduleerd signaal van 395 kHz via normale kunstantenne toevoeren en C29, C17 en C11 afregelen.  
6 t/m 12 als bij KG, alleen gemoduleerd signaal van 160 kHz via normale kunstantenne toevoeren en C25 afregelen.

#### E. SCHAAL INSTELLEN

1. Apparaat op MG schakelen.
2. Gemoduleerd signaal van 1154 kHz aan de antennebus toevoeren.
3. Ontvanger nauwkeurig op dit signaal afstemmen.
4. Schroef aan de wijzer iets losdraaien en wijzer precies op 260 m instellen.

### REPARATIE EN OUIWISSELEN VAN ONDERDEELLEN.

Voor diverse reparaties is het niet noodig, het chassis uit de kast nemen; dikwijls is verwijderen van de achterwand en bodemplaat reeds voldoende.

#### HET UITKASTEN

1. De schaal eruit trekken. Bij het kantelen van het toestel erop letten, dat de wijzer niet beschadigd wordt.
2. Achterwand en bodemplaat verwijderen; aarddraadje lossoldeeren.
3. Afstemhuis, verlichtingslamphouders, netschakelaar (hier

4. omheen huls van lucifersdoosje doen) losnemen.
5. Verbindingen naar de bevestigingsbeugel van de achterwand en naar de luidspreker lossoldeeren.
6. Spanner van de aandrijfsnaar van de wijzer losnemen (i kartelschroef); aandrijfsnaar van de geleiderollen nemen en met de speciale klem op de aandrijftrommel vastzetten.
7. Knoppen losnemen.
8. 4 Bodemschroeven losdraaien en chassis uit de kast schuiven.

- Het inkasten geschiedt in omgekeerde volgorde, terwijl men erop moet letten dat de rubberringen en afstandsstukken voor de chassisbevestiging op de juiste manier weer gemonteerd worden.

**VEEROPHANGING VAN DE DRAAICONDENSATOR.**

De draaicondensator is opgehangen in twee staalraadveeren. Voor het uitwisselen hiervan moet men het chassis uitkasten en de condensator met twee pennen arreteren. Uitwisseling verder als volgt uitvoeren:

- De boutjes, waarmede de twee veeren aan de draaicondensator en op het chassis vastzitten, losnemen. Hiervoor is het noodig, de eerste spoelbus, die met twee klemmen op het chassis bevestigd is, opzij te drukken.
- De veer(en) voorzichtig verwijderen, zonder de platen van de draaicondensator te verbuigen.
- De nieuwe veer(en) aanbrengen en eerst met de schroeven op de draaicondensator vastzetten, daarna de 4 schroeven op het chassis.

**AANDRIJVING VAN DE DRAAICONDENSATOR EN WIJZER.**

De loop van diverse aandrijfsnaren is weergegeven in fig. 6, waarbij tevens de lengten vermeld zijn. De lengten zijn gegeven zonder rekening te houden met de lussen, zoodat men de snaren iets langer af moet knippen. De draaicondensator is getekend in maximum stand.

Bij vernieuwing van de draaicondensator moet de aandrijftrommel overgeplaatst worden. Deze is op de draaicondensator vastgesoldeerd, en men moet erop letten, dat de aandrijftrommel in dezelfde stand op de zoekknokken wordt gesoldeerd.

**Het vernieuwen van de aandrijfsnaar voor de wijzer.**

- Toestel uitkasten.
- Aandrijfkabels op de juiste lengte afknippen en volgens fig. 6 voormonteeren.
- De sluitring over de haardspeld van de spanner schuiven, hierbij de veer indrukken, en een struke isolatiebuis of iets dergelijks in de haardspeld steken.
- Draaicondensator in maximum stand draaien.
- De snaareinden met het busje in de gleuf van de „Philite” aandrijftrommel haken. Kortste snaareind 2 slagen rechtsom op de aandrijftrommel wikkelen en vasthouden. Langste snaareind 1 slag linksom op de trommel wikkelen en beide snaareinden met de speciale klem vastzetten.
- Chassis in de kast schuiven en vastschroeven (zie onder „uitkasten”).
- Kortste snaareind over achterste rol van linker beugel leggen, andere snaareind over de voorste rol en beide einden vasthouden. Klem van de aandrijftrommel verwijderen en snaar over de rechter rol leggen. Isolatiebuis uit haardspeld nemen.

**VERNIEUWING VAN „PHILITE” GELEIDINGSROLLEN**

Indien het niet mogelijk is, de nieuwe rol op de oude as te bevestigen, dan moet men gebruik maken van een speciaal boutje en moertje. Voor codenummers zie de lijst van onderdelen en gereedschappen. Op de plaats, waar het oude asje gelascht was, boort men een gat van 2 mm, en zet dan het speciale boutje met een moertje vast. De nieuwe rol op het boutje schuiven, dan de sluitring, en twee moertjes op het boutje draaien en vastzetten; het wiel moet gemakkelijk kunnen draaien. De moertjes kunnen eventueel nog vastgesoldeerd worden, om afloopen te voorkomen.

**SPANNINGEN EN STROOMEN**

	V <sub>a</sub>	V <sub>g2(+4)</sub>	I <sub>a</sub>	I <sub>g2(+4)</sub>
B1	185	95	6	1,8
B2	heptode	230	2,6	6
	triode	125	5	
B3	heptode	230	5,2	3,5
	triode	40	1	
B4	250	230	33	3,6
B5	a <sub>1</sub> = 40, a <sub>2</sub> = 60	230	a <sub>1</sub> = 0,2, a <sub>2</sub> = 0,18	0,5
	Volt	Volt	mA	mA

V<sub>e1</sub> = 285 Volt  
 V<sub>e2</sub> = 235 Volt  
 V<sub>e3</sub> = 5,6 Volt  
 I<sub>tot</sub> = 74 mA  
 Primair verbruik 60 Watt

## LIJST VAN ONDERDEELLEN EN GEREEDSCHAPPEN

Bij bestelling steeds vermelden

1. Codenummer
2. Omschrijving
3. Typenummer van het apparaat.

Fig.	Pos.	Omschrijving	Codenummer	Prijs
8	1	Kast (kleur S 117)	23 640 59.0	
8	2	Philite geleidingsrol	23 644 22.0	
		Boutje ter vervanging van de as van de rol	07 800 12.1	
		Moertje hiervoor	07 014 20.1	
8	3	Bevestigingsbeugel voor achterplaat	A3 449 00.1	
8	4	Verlichtingslamphouder	A3 359 13.0	
8	5	Bladveer voor stationsnamenschaal	A3 648 19.1	
8	6	Wijzer	A3 422 58.0	
8	7	Kartelschroef	07 741 19.1	
8	8	Lens voor afstemhuis	23 659 49.0	84
8	9	Trekveer	A3 646 04.2	
8	10	Buishouder (kleur 111) voor B5	49 231 67.0	
8	11	Sierlijst (rechts)	A3 314 61.0	
		Sierlijst (links)	A3 314 71.0	
8	12	Bevestigingsveer voor draaicondensator	A3 652 09.0	
8	13	Arretpen voor draaicondensator	A3 320 59.0	
8	14	Kapje hiervoor	A3 500 12.0	
8	14	Rubbertulle hiervoor	A3 642 00.0	
8	15	Stekerbuisplaat voor antenne/aarde en gramofonopnemer	A3 186 22.0	
8	16	Buishouder (kleur 111) voor B1, B2, B3, B4	49 231 31.2	
8	17	Buishouder (kleur 111) voor B6	28 226 10.0	
8	18	Aansluitplaat met 6 soldeerlippen	A3 375 65.0	
8	19	Netaansluitplaat met spanningsomschakelaar	A3 375 67.0	
8	20	Aansluitplaat met 11 soldeerlippen	A3 397 37.0	
8	21	Stekerbuisplaat voor extra luidspreker	A1 340 42.0	
8	22	Afstandstuk onder chassis (kleur 111)	23 645 31.0	
8	23	Rubbering voor chassisbevestiging	A3 559 17.0	
8	24	Af schermhuis voor eindbuis	A3 359 17.0	
8	25	Kap met knop voor netschakelaar	A1 331 22.0	
		Verzonken schroef hiervoor	07 627 08.0	
8	26	Netschakelaar	28 650 25.2	
6	27	Staaldraad voor wijzeraandrijving per meter	33 635 55.0	
6	28	Klemhuisje	28 118 58.0	
6	29	Drukveer	28 731 14.1	
6	30	Ring met gleuf	28 454 62.2	
6	31	Nippel	28 618 21.3	
6	32	Geleidebuis per meter	08 010 52.0	
6	33	Aandrijfsnaar voor draaicondensator per meter	33 403 57.0	
6	34	Klemhuisje	28 118 57.0	
		Stationsnamenschaal Noord-Europa	A3 218 35.0	
		Stationsnamenschaal Zuid-Europa	A3 218 36.0	
		Luidsperkerdock		
		Achterplaat	A3 249 26.0	
		Veiligheidscontact	49 295 07.0	
		Knop voor afstemming (kleur S 117)	23 614 31.0	
		Knop voor volume- en toonregelaar (kleur S 117)	23 614 40.0	
		Knop voor golfbereikschakelaar (kleur S 117)	23 614 80.0	
		Stelschroef 4x6 mm	07 465 02.0	
		Beugel ter bevestiging van 3 trimmers	A1 516 27.0	
		Schakelsegment no. 1	A3 198 25.0	
		Schakelsegment no. 2	A3 198 26.0	
		Schakelsegment no. 3	A3 198 27.0	
		Beugel met 2 rollen op draaicondensator	A3 336 16.0	
		Philite aandrijftrommel (54 mm Ø) kleur 111	23 644 41.0	
		Frictieschijf (66 mm Ø)	A3 574 20.0	
		Kleine aandrijftrommel (20 mm Ø)	A3 321 94.0	
		Beugel met as voor aandrijftrommels	A3 336 13.0	
		Aandrijfas met schijf	A3 332 10.0	
		Opsluiting voor aandrijfas	A1 756 56.2	
		Trekveer in aandrijftrommel	A3 646 09.0	
		<b>LUIDSPREKER</b>		
		Conus met spoeltje	28 220 51.1	
		Klankverstrooier	23 666 66.1	
		Papieren ring	28 451 54.0	
		Felsring	25 871 81.0	
		<b>GEREEDSCHAPPEN</b>		
		Meetzender	GM 2882	
		15° Mal	09 994 08.0	
		Centreemaal voor luidspreker	09 991 53.0	
		Klem voor aandrijftrommel	09 994 10.0	

CONDENSATOREN

Nr.	Waarde	Codenummer	Prijs
C1	50 nF	48 317 09/50+50	
C2	50 µF		
C3	100 µF		
C4	10.5-480 pF		
C5	10.5-480 pF		
C6	10.5-480 pF		
C8	27 pF	49 055 21.0	
C9	30 pF	28 212 36.3	
C10	30 pF	28 212 36.3	
C11	30 pF	28 212 36.3	
C12	220 pF	48 408 20/220E	
C13	47000 pF	49 128 61.0	
C14	220 pF	48 408 20/220E	
C15	30 pF	28 212 36.3	
C16	30 pF	28 212 36.3	
C17	30 pF	28 212 36.3	
C18	47000 pF	49 128 61.0	
C19	220 pF	48 408 20/220E	
C20	56 pF	49 055 81.0	
C21	470 pF	48 408 20/470E	
C23	200 pF	28 212 08.2	
C24	200 pF	28 212 08.2	
C25	200 pF	28 212 08.2	
C26	390 pF	48 408 10/390E	
C27	30 pF	28 212 36.3	
C28	30 pF	28 212 36.3	
C29	30 pF	28 212 36.3	
C30	102 pF	Zie spoelen	
C31	150 pF	48 408 10/150E	
C32	180 pF	48 408 10/180E	
C33	3,3 pF	49 055 10.0	
C34	22 pF	48 406 10/22E <sup>1)</sup>	
C34	15 pF	48 406 10/15E <sup>2)</sup>	
C45	102 pF	Zie spoelen	
C46	47000 pF	49 128 61.0	
C49	102 pF	Zie spoelen	
C50	1000 pF	49 128 51.0	
C51	10000 pF	49 127 57.0	
C52	10000 pF	49 127 57.0	
C53	0,1 µF	49 127 63.0	
C54	102 pF	Zie spoelen	
C55	56 pF	48 408 10/56E	
C56	22 pF	49 055 20.0	
C57	10000 pF	49 128 57.0	
C58	3900 pF	49 128 09.0	
C59	1000 pF	49 126 53.0	
C61	47000 pF	49 127 61.0	
C69	0,1 µF	49 128 63.0	
C70	47000 pF	49 127 61.0	
C71	1500 pF	49 128 52.0	
C130	22000 pF	49 129 90.0	

SPOELEN

Nr.	Waarde	Codenummer	Prijs
S1	245 V 34 Ω	A3 141 19.0	
S2	200 Ω		
S3	< 1 Ω		
S4	< 1 Ω		
S5	2,5 Ω		
S6	< 1 Ω		
S7	100 Ω	A3 120 65.0	
S8	3,5 Ω		
S9	160 Ω		
S10	45 Ω		
S11	11 Ω	A1 000 35.0	
S12	< 1 Ω	A3 120 67.0	
S13	100 Ω		
S14	4 Ω		
S15	150 Ω		
S16	26 Ω	A3 120 68.0	
S17	1,5 Ω		
S18	< 1 Ω		
S19	< 1 Ω		
S20	4 Ω		
S21	5,5 Ω		
S22	16 Ω	A3 120 69.0 <sup>2)</sup>	
S23	18 Ω		
S24	3,5 Ω	A3 121 61.2 <sup>1)</sup>	
S25	6 Ω	A3 120 62.0 <sup>2)</sup>	
C30	102 pF		
S28	3,5 Ω	A3 121 62.2 <sup>1)</sup>	
S29	6 Ω		
S30	< 1 Ω		
C45	102 pF		
S31	2 Ω	A3 121 63.2 <sup>1)</sup>	
S32	8 Ω		
S33	2 Ω		
S34	8 Ω		
C49	102 pF		
C54	102 pF		
S35	600 Ω	A3 121 09.0 <sup>1)</sup>	F5
S36	< 1 Ω		
S37	14 Ω		
S39	170 Ω		
S42	2 Ω	A3 166 00.0	

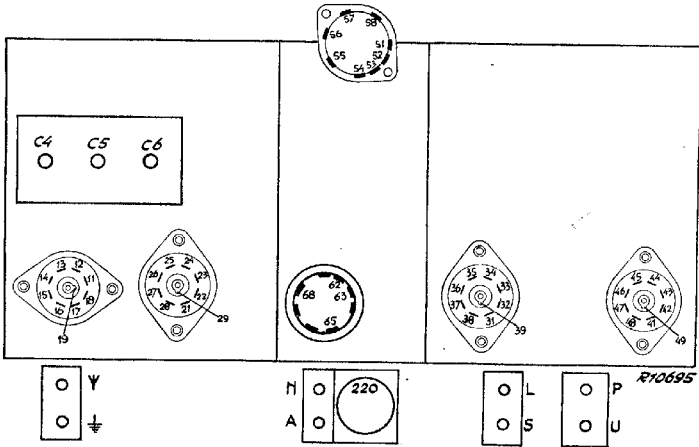
1) Uitvoering BX 560A  
2) Uitvoering BX 560A-01

WEERSTANDEN

Nr.	Waarde	Codenummer	Prijs
R1	1000 Ω	48 468 10/1K	
R2	1 M.Ω	48 426 10/1M	
R3	82000 Ω	48 426 10/82K	
R4	1000 Ω	48 551 10/1K	
R5	470 Ω	48 551 10/470E	
R6	47000/2 =	48 553 10/47K	
R7	1 M.Ω	48 426 10/1M	
R8	47000 Ω	48 425 10/47K	
R9	22000 Ω	48 552 10/22K	
R10	10000 Ω	48 553 10/10K	
R11	47000 Ω	48 553 10/47K	
R13	1,5 M.Ω	48 426 10/1M5	
R14	0,1 M.Ω	48 425 10/100K	
R16	2,2 M.Ω	48 427 10/2M2	
R17	56000 Ω	48 425 10/56K	
R18	47000 Ω	48 425 10/47K	

Nr.	Waarde	Codenummer	Prijs
R19	0,1 M.Ω	48 425 10/100K	
R20	0,275 M.Ω	49 470 31.0	
R21	0,075 M.Ω		
R22	47 Ω	48 425 10/47E	
R23	0,82 M.Ω	48 425 10/820K	
R24	0,1 M.Ω	48 425 10/100K	
R25	0,82 M.Ω	48 425 10/820K	
R26	1 M.Ω	48 426 10/1M	
R27	1 M.Ω	48 426 10/1M	
R28	27 Ω	48 425 10/27E	
R29	56 Ω	48 423 05/56E	
R31	0,5 M.Ω	49 500 11.0	
R33	0,82 M.Ω	48 425 10/820K	
R34	0,12 M.Ω	48 425 10/120K	
R37	0,1 M.Ω	48 425 10/100K	

# BX 560 A



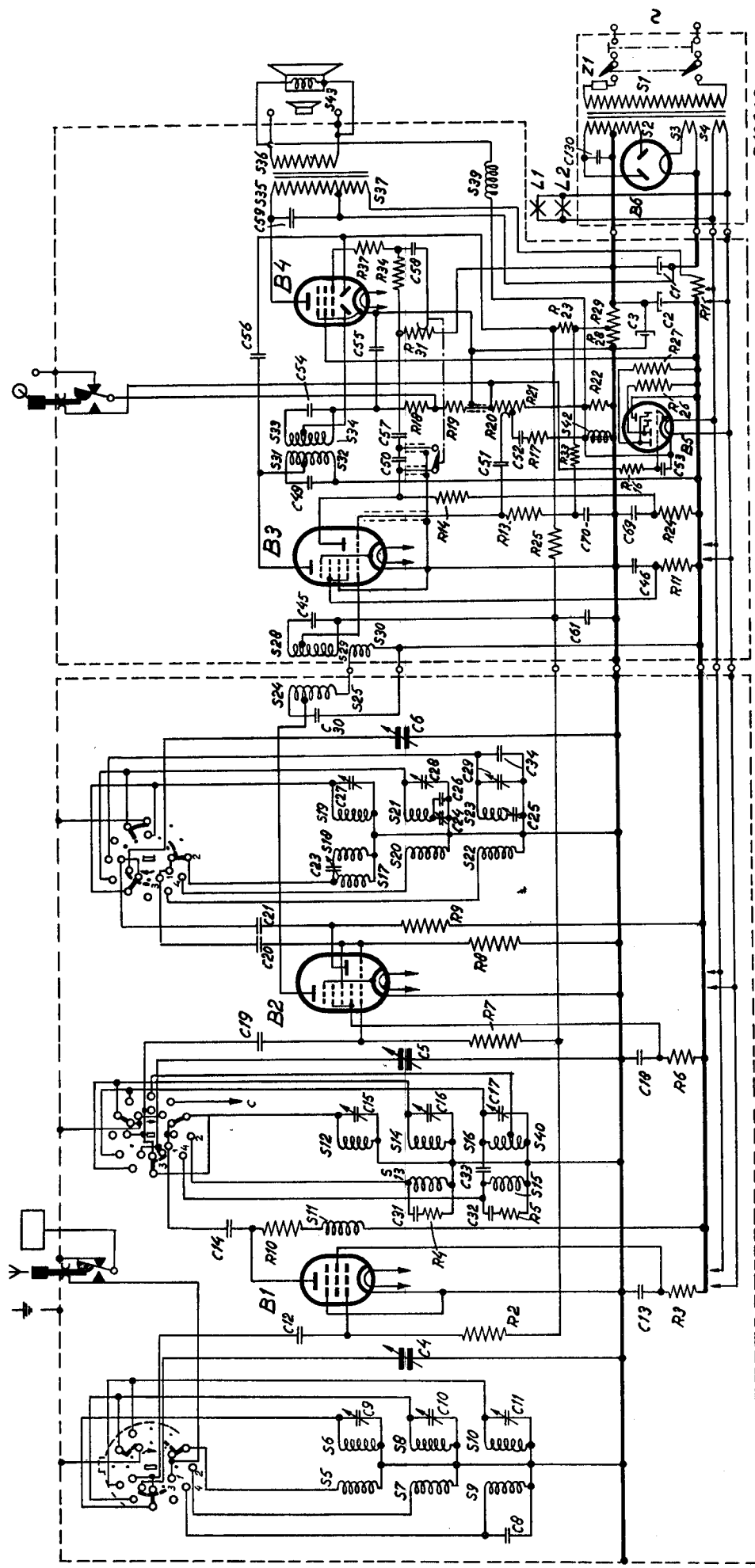
R													
9	16	26	33	34	36	43	45	46	55	56	58	P	U
	70	70	340	80	100	180	235	170	150	70	150	250	
10	12	13	23	24	25	27	35						
	340	100	250	150	230	150	150						
11	42	65	68	62	$\nabla$ / $\text{///}$	$\nabla$ / $\text{///}$							
	450	250	250	430	200-600	700-2000							
					170	235							
12	22	29	32	37	39	54	57	$\nabla$ / $\text{///}$					
	200	0	230	0	0	90	0	16-50					
								120					
12	C 4	C 4	C 4	C 5	C 5	C 5	C 6	N	L				
	16-50	200-600	700-2000	16.50	200-600	700-2000	16-50	A	S				
	0	150	415	0	150	415	0	385	30				

C													
9	44	62											
	470	470											
10													
11	13	25	85										
	120	220	150										
12													

Bij R-meting wordt 44 met chassis doorverbonden.  
 Bij metingen op de stekerbussen  $\nabla$  en P banaanstekers  
 gebruiken en geheel doordrukken.



S:	5, 7, 9, 6, 8, 10	11, 13, 15	12, 14, 16, 40	17, 18, 20, 22, 19, 21, 23	24, 25	28, 29, 30	31, 32, 33, 34, 42	35, 37, 38, 36, 2, 3, 4, 14, 13
C:	8	9, 10, 11, 4	12, 13	14, 31, 32, 33	15, 16, 17, 18, 5, 19	20, 21	23, 24, 25, 26, 27, 28, 29, 30, 31, 32, 33, 34, 35, 36, 37, 38, 39, 40, 41, 42, 43, 44, 45, 46, 47, 48, 49, 50, 51, 52, 53, 54, 55, 56, 3, 2	1, 58, 59, 130
R:	2, 3	4, 5	6, 7	8, 9	10, 11, 12, 13, 14, 15, 16, 17, 18, 19, 20, 21, 22, 23, 24, 25, 26, 27, 28, 29, 30, 31, 32, 33, 34, 35, 36, 37, 38, 39, 40, 41, 42, 43, 44, 45, 46, 47, 48, 49, 50, 51, 52, 53, 54, 55, 56, 57, 58, 59, 60, 61, 62, 63, 64, 65, 66, 67, 68, 69, 70, 71, 72, 73, 74, 75, 76, 77, 78, 79, 80, 81, 82, 83, 84, 85, 86, 87, 88, 89, 90, 91, 92, 93, 94, 95, 96, 97, 98, 99, 100, 101, 102, 103, 104, 105, 106, 107, 108, 109, 110, 111, 112, 113, 114, 115, 116, 117, 118, 119, 120, 121, 122, 123, 124, 125, 126, 127, 128, 129, 130, 131, 132, 133, 134, 135, 136, 137, 138, 139, 140, 141, 142, 143, 144, 145, 146, 147, 148, 149, 150, 151, 152, 153, 154, 155, 156, 157, 158, 159, 160, 161, 162, 163, 164, 165, 166, 167, 168, 169, 170, 171, 172, 173, 174, 175, 176, 177, 178, 179, 180, 181, 182, 183, 184, 185, 186, 187, 188, 189, 190, 191, 192, 193, 194, 195, 196, 197, 198, 199, 200, 201, 202, 203, 204, 205, 206, 207, 208, 209, 210, 211, 212, 213, 214, 215, 216, 217, 218, 219, 220, 221, 222, 223, 224, 225, 226, 227, 228, 229, 230, 231, 232, 233, 234, 235, 236, 237, 238, 239, 240, 241, 242, 243, 244, 245, 246, 247, 248, 249, 250, 251, 252, 253, 254, 255, 256, 257, 258, 259, 260, 261, 262, 263, 264, 265, 266, 267, 268, 269, 270, 271, 272, 273, 274, 275, 276, 277, 278, 279, 280, 281, 282, 283, 284, 285, 286, 287, 288, 289, 290, 291, 292, 293, 294, 295, 296, 297, 298, 299, 300, 301, 302, 303, 304, 305, 306, 307, 308, 309, 310, 311, 312, 313, 314, 315, 316, 317, 318, 319, 320, 321, 322, 323, 324, 325, 326, 327, 328, 329, 330, 331, 332, 333, 334, 335, 336, 337, 338, 339, 340, 341, 342, 343, 344, 345, 346, 347, 348, 349, 350, 351, 352, 353, 354, 355, 356, 357, 358, 359, 360, 361, 362, 363, 364, 365, 366, 367, 368, 369, 370, 371, 372, 373, 374, 375, 376, 377, 378, 379, 380, 381, 382, 383, 384, 385, 386, 387, 388, 389, 390, 391, 392, 393, 394, 395, 396, 397, 398, 399, 400, 401, 402, 403, 404, 405, 406, 407, 408, 409, 410, 411, 412, 413, 414, 415, 416, 417, 418, 419, 420, 421, 422, 423, 424, 425, 426, 427, 428, 429, 430, 431, 432, 433, 434, 435, 436, 437, 438, 439, 440, 441, 442, 443, 444, 445, 446, 447, 448, 449, 450, 451, 452, 453, 454, 455, 456, 457, 458, 459, 460, 461, 462, 463, 464, 465, 466, 467, 468, 469, 470, 471, 472, 473, 474, 475, 476, 477, 478, 479, 480, 481, 482, 483, 484, 485, 486, 487, 488, 489, 490, 491, 492, 493, 494, 495, 496, 497, 498, 499, 500, 501, 502, 503, 504, 505, 506, 507, 508, 509, 510, 511, 512, 513, 514, 515, 516, 517, 518, 519, 520, 521, 522, 523, 524, 525, 526, 527, 528, 529, 530, 531, 532, 533, 534, 535, 536, 537, 538, 539, 540, 541, 542, 543, 544, 545, 546, 547, 548, 549, 550, 551, 552, 553, 554, 555, 556, 557, 558, 559, 560, 561, 562, 563, 564, 565, 566, 567, 568, 569, 570, 571, 572, 573, 574, 575, 576, 577, 578, 579, 580, 581, 582, 583, 584, 585, 586, 587, 588, 589, 590, 591, 592, 593, 594, 595, 596, 597, 598, 599, 600, 601, 602, 603, 604, 605, 606, 607, 608, 609, 610, 611, 612, 613, 614, 615, 616, 617, 618, 619, 620, 621, 622, 623, 624, 625, 626, 627, 628, 629, 630, 631, 632, 633, 634, 635, 636, 637, 638, 639, 640, 641, 642, 643, 644, 645, 646, 647, 648, 649, 650, 651, 652, 653, 654, 655, 656, 657, 658, 659, 660, 661, 662, 663, 664, 665, 666, 667, 668, 669, 670, 671, 672, 673, 674, 675, 676, 677, 678, 679, 680, 681, 682, 683, 684, 685, 686, 687, 688, 689, 690, 691, 692, 693, 694, 695, 696, 697, 698, 699, 700, 701, 702, 703, 704, 705, 706, 707, 708, 709, 710, 711, 712, 713, 714, 715, 716, 717, 718, 719, 720, 721, 722, 723, 724, 725, 726, 727, 728, 729, 730, 731, 732, 733, 734, 735, 736, 737, 738, 739, 740, 741, 742, 743, 744, 745, 746, 747, 748, 749, 750, 751, 752, 753, 754, 755, 756, 757, 758, 759, 760, 761, 762, 763, 764, 765, 766, 767, 768, 769, 770, 771, 772, 773, 774, 775, 776, 777, 778, 779, 780, 781, 782, 783, 784, 785, 786, 787, 788, 789, 790, 791, 792, 793, 794, 795, 796, 797, 798, 799, 800, 801, 802, 803, 804, 805, 806, 807, 808, 809, 810, 811, 812, 813, 814, 815, 816, 817, 818, 819, 820, 821, 822, 823, 824, 825, 826, 827, 828, 829, 830, 831, 832, 833, 834, 835, 836, 837, 838, 839, 840, 841, 842, 843, 844, 845, 846, 847, 848, 849, 850, 851, 852, 853, 854, 855, 856, 857, 858, 859, 860, 861, 862, 863, 864, 865, 866, 867, 868, 869, 870, 871, 872, 873, 874, 875, 876, 877, 878, 879, 880, 881, 882, 883, 884, 885, 886, 887, 888, 889, 890, 891, 892, 893, 894, 895, 896, 897, 898, 899, 900, 901, 902, 903, 904, 905, 906, 907, 908, 909, 910, 911, 912, 913, 914, 915, 916, 917, 918, 919, 920, 921, 922, 923, 924, 925, 926, 927, 928, 929, 930, 931, 932, 933, 934, 935, 936, 937, 938, 939, 940, 941, 942, 943, 944, 945, 946, 947, 948, 949, 950, 951, 952, 953, 954, 955, 956, 957, 958, 959, 960, 961, 962, 963, 964, 965, 966, 967, 968, 969, 970, 971, 972, 973, 974, 975, 976, 977, 978, 979, 980, 981, 982, 983, 984, 985, 986, 987, 988, 989, 990, 991, 992, 993, 994, 995, 996, 997, 998, 999, 1000	1, 58, 59, 130		



R10649

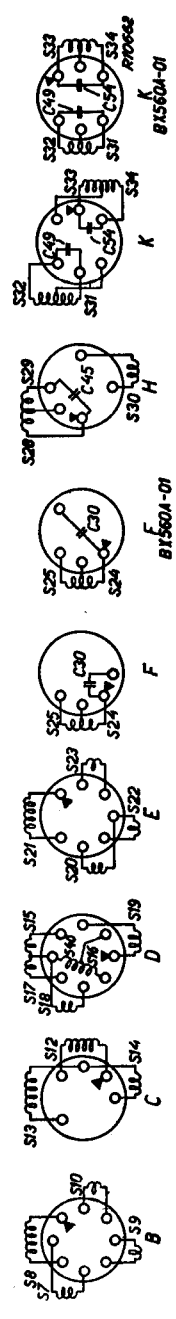
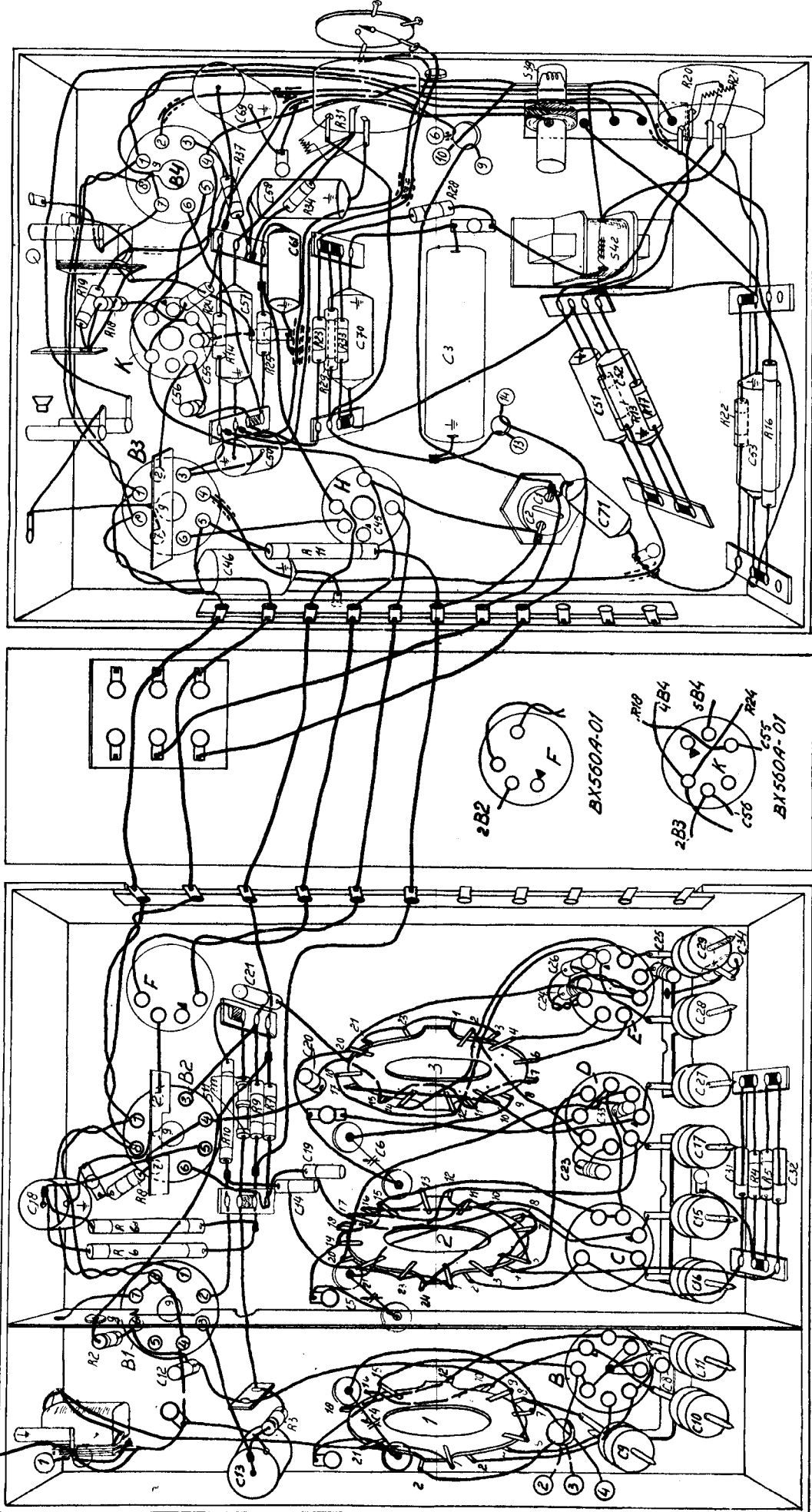


Fig. 1

Fig. 3

BX 560 A

S: 13.9 4.10 B 12.8.11 C 5.7.14 D 18.15 19.623.3132 17.33.27 E F 20.28.29.30.31.32.33.34  
 R: 3 2 6.6a 8.10.74.5  
 46 71 H 2.1.50 58.53 59.51 54.55.57.70.3 61.58  
 22.76 77.19.74 25.23.29.33.40.24.19 28 34.37 31.21.20



R100580

Fig. 2

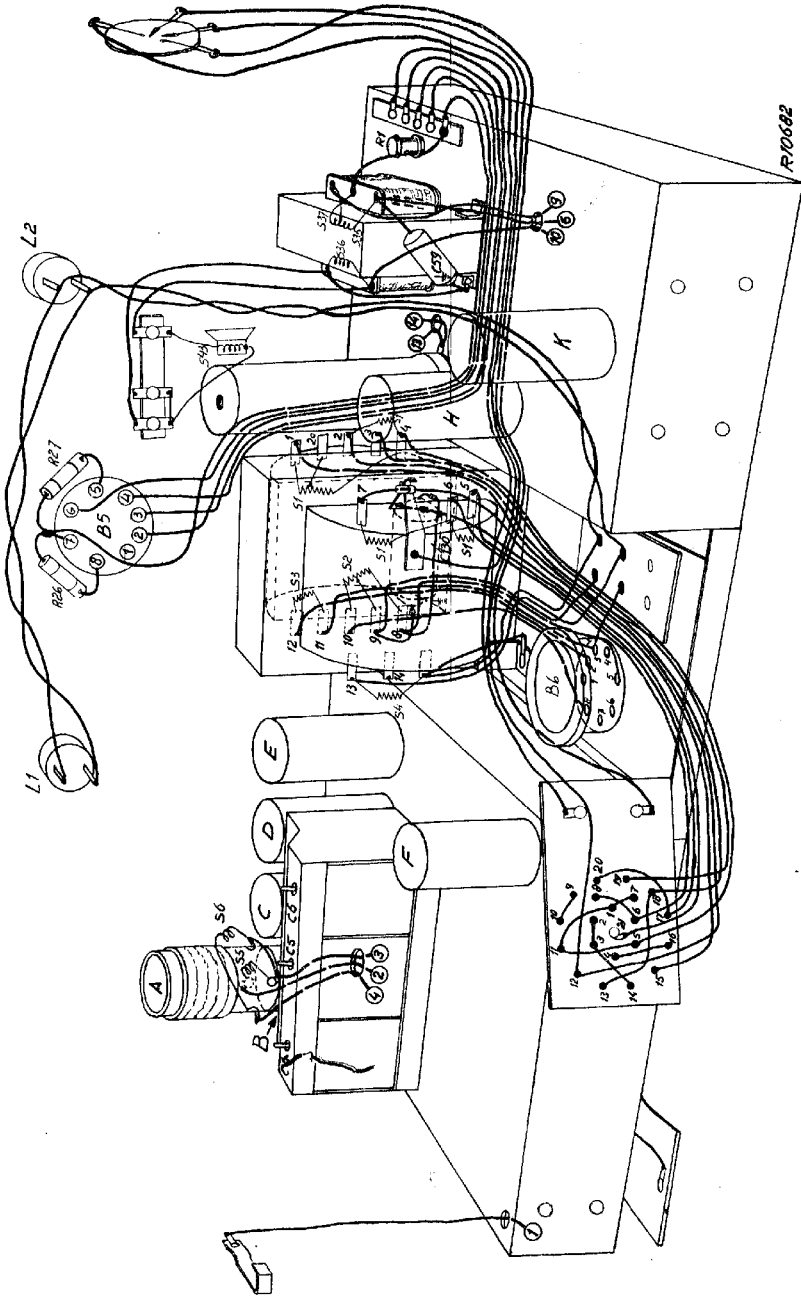


Fig. 4

R10682

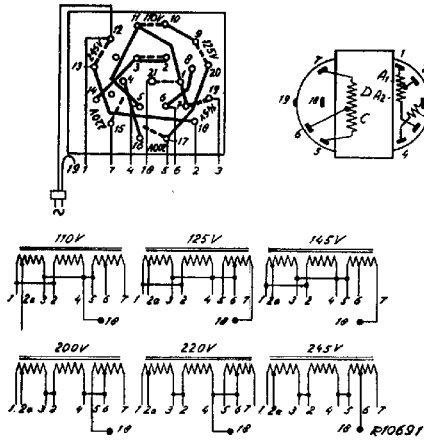


Fig. 5

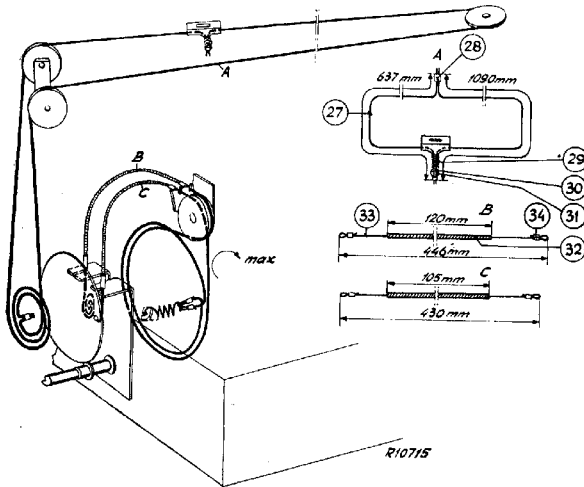


Fig. 6

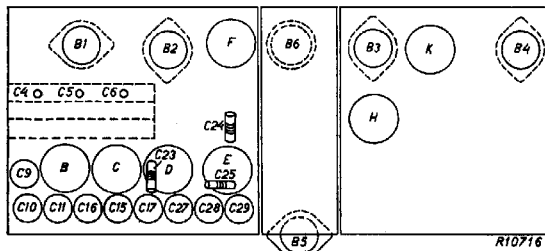


Fig. 7

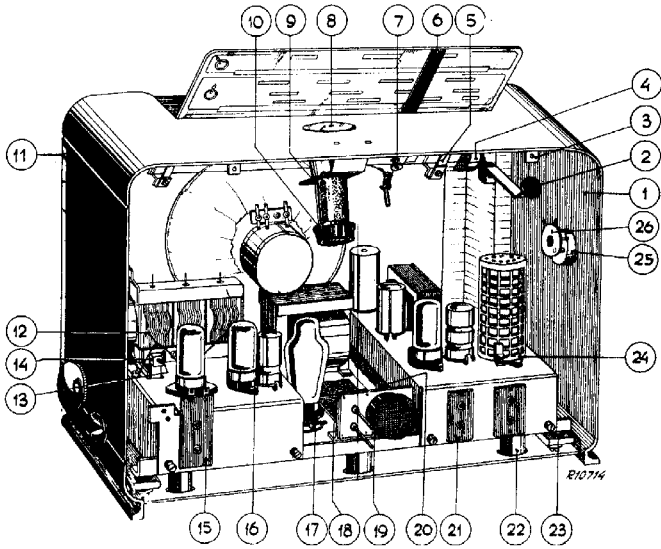


Fig. 8

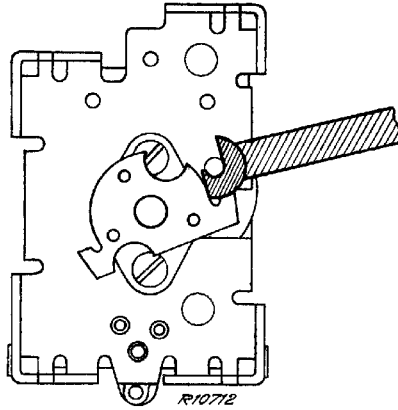
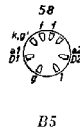
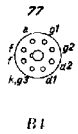
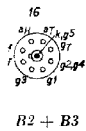
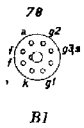


Fig. 9



**STRENG VERTROUWELIJK**

ALLEEN VOOR  
PHILIPS SERVICEHANDELAREN

COPYRIGHT

# PHILIPS

AANVULLING OP DE

SERVICE DOCUMENTATIE

VOOR HET APPARAAT

## BX 560A-02

VOOR VOEDING UIT WISSELSTROOMNETTEN

### ALGEMEEN

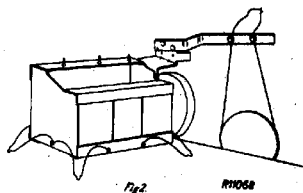
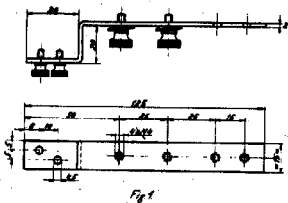
Voor de gegevens die hier niet zijn vermeld wordt verwezen naar de documentatie voor de BX 560 A.

Deze ontvanger BX 560 A-02 is gelijk aan de ontvanger BX 560 A alleen het L.F. gedeelte is anders.

### LIJST VAN ONDERDELEN EN GEREEDSCHAPPEN

Speciale klem, codenummer 09 994 10.0, vervalt.  
Voor de onderdelen kan men zondermeer de "Lijst van Onderdelen en Gereedschappen" in de Service Documentatie voor de ontvanger BX 560 A aanhouden.

De speciale klem, codenummer 09 994 10.0 diende om bij het uitkasten de aandrikkabel voor de wijzer op de "Philite" snaarschijf te klemmen. Voor deze klem kan men beter de gemakkelijk zelf te vervaardigen beugel gebruiken, waarvan de maten in fig. 1 zijn gegeven. Bij het uitkasten wordt de beugel op de variabele oondensator vastgezet als in fig. 2 is aangegeven. De kabel klemt men dan met de twee kartelschroeven aan de beugel vast waarna men vervolgens de kabel van de wijzer en de geleidingschijven afneemt. Het uitkasten is verder gelijk als in de documentatie voor de BX 560 A.



## CONDENSATORREN - CONDENSATEURS - CONDENSERS

No. Nr.	Waarde - Valeur Value	Codenummer No. de code Codenummer
C1	50 uF)	48 317 09/50+50
C2	50 uF)	
C3	100 uF	28 185 68.1
C4	10,5 - 480 pF	
C5	10,5 - 480 pF	A9 863 10.0
C6	10,5 - 480 pF	
C8	27 pF	48 406 10/27E
C9	30 pF	28 212 36.3
C10	30 pF	28 212 36.3
C11	30 pF	28 212 36.3
C12	220 pF	48 408 20/220E
C13	47000 pF	48 751 20/47K
C14	220 pF	48 408 20/220E
C15	30 pF	28 212 36.3
C16	30 pF	28 212 36.3
C17	30 pF	28 212 36.3
C18	47000 pF	48 751 20/47K
C19	220 pF	48 408 20/220E
C20	56 pF	48 406 99/56E
C21	470 pF	48 408 20/470E
C23	200 pF	28 212 08.2
C24	200 pF	28 212 08.2
C25	200 pF	28 212 08.2
C26	390 pF	48 408 10/390E
C27	30 pF	28 212 36.3
C28	30 pF	28 212 36.3
C29	30 pF	28 212 36.3
C30	102 pF	Voir "Spoelen" Voir "Bobines" See "Coils"
C31	150 pF	48 408 10/150E
C32	180 pF	48 408 10/180E
C33	3,3 pF	48 406 99/3E3
C34	22 pF	48 406 10/22E
C45	102 pF	Zie "Spoelen" Voir "Bobines" See "Coils"
C46	47000 pF	48 751 20/47K
C49	102 pF	Zie "Spoelen" Voir "Bobines" See "Coils"
C50	22 pF	48 406 20/22E
C51	3900 pF	48 751 10/3K9
C52	12000 uF	48 750 10/12K
C53	0,1 uF	48 750 20/100K
C54	102 pF	Zie "Spoelen" Voir "Bobines" See "Coils"
C55	56 pF	48 408 10/56E
C56	22 pF	48 406 10/22E
C57	10000 pF	48 751 20/10K
C58	2200 pF	48 751 20/2K2
C59	4700 pF	48 758 20/4K7
C60	120 pF	48 408 10/120E
C61	4/000 uF	48 751 20/47K
C69	0,1 uF	48 751 20/100K
C70	33000 pF	48 750 20/33K
C71	47000 pF	48 751 20/47K
C130	22000 pF	48 756 20/22K

## WEERSTANDEN - RESISTANCES - RESISTORS

Nb. Nr.	Value - Valeur Waarde	Codenummer No. de code Codenummer
R1	1000 Ohm	48 468 10/1K
R2	1 MOhm	48 426 10/1M
R3	82000 Ohm	48 426 10/82K
R4	1000 Ohm	48 551 10/1K
R5	470 Ohm	48 551 10/470E
R6	2/47000 Ohm	48 553 10/47K
R7	1 MOhm	48 426 10/1M
R8	47000 Ohm	48 425 10/47K
R9	22000 Ohm	48 552 10/22K
R10	10000 Ohm	48 553 10/10K
R11	47000 Ohm	48 553 10/47K
R13	0,82 MOhm	48 425 10/820K
R14	0,1 MOhm	48 425 10/100K
R16	2,2 MOhm	48 427 10/2M2
R17	27000 Ohm	48 425 10/27K
R18	47000 Ohm	48 425 10/47K
R20	0,65 MOhm	
R21	0,2 MOhm	49 475 08.0
R22	0,82 MOhm	48 425 10/820K
R23	0,82 MOhm	48 425 10/820K
R24	0,1 MOhm	48 425 10/100K
R25	0,82 MOhm	48 425 10/820K
R26	1 MOhm	48 426 10/1M
R27	1 MOhm	48 426 10/1M
R28	27 Ohm	48 425 10/27E
R29	56 Ohm	48 426 10/56E
R30	0,39 MOhm	48 425 10/390K
R31	0,56 MOhm	48 425 10/560K
R33	0,2 MOhm	
R34	2 MOhm	49 475 14.0
R35	0,47 MOhm	48 425 10/470K
R36	33000 Ohm	48 425 10/33K
R37	1000 Ohm	48 425 10/1K
R38	0,18 MOhm	48 425 10/180K

## SPOELEN - BOBINES - COILS

Gelijk aan die van A-00 behalve:

Les mêmes que celles du A-00 excepté:

The same as those in A-00 with the exception of:

S35)	
S36)	A3 151 09.0
S37)	

is vervangen door:

a été remplacée par:

has been replaced by:

S35	800 Ohm	} A3 151 42.0
S36	15 Ohm	
S37	-	
S38	1 Ohm	
S39	1 Ohm	}
S40	1 Ohm	

S39 - A3 110 16.0 }  
S42 - A3 166 00.0 } vervallen - supprimée -  
cancelled

S:	5.7.9.6.8.10	11.13.15	12.14.16.40	17.18.20.22.23.24.25	28.29.30	31.32.33.34	35.36.37.38.39.40.2.3.4.43.7
C:	0	9.10.11	4.12.13	14.31.32.33	15.16.17.18.5.19	20.21	23.24.25.26.27.28.29.30.31.71.55.56.58.3.2.1.71.59.3.0
P:		2.3	10.4.5	6.7	8.9		11.28.29.30.31.13.17.18.20.21.22.23.24.25.26.27.28.29.30.31.35.36.37.37.1

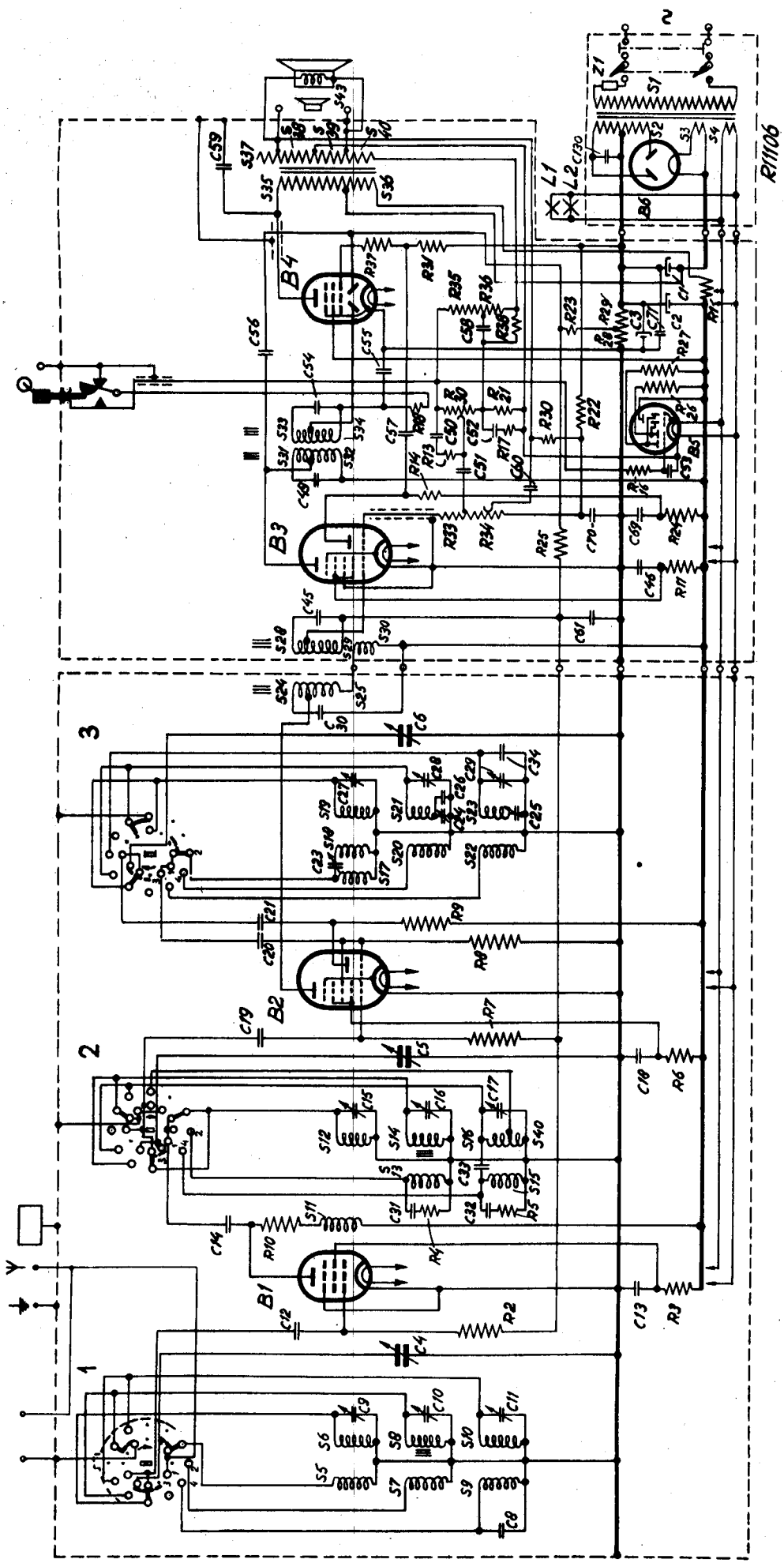


FIG. 3



H.	K
46.	56, 53, 52, 55, 57, 70, 3.
11.	2, 1, 7, 1.
	22.
	61, 54, 60.
	37, 29, 13.
	33, 31, 20, 21.

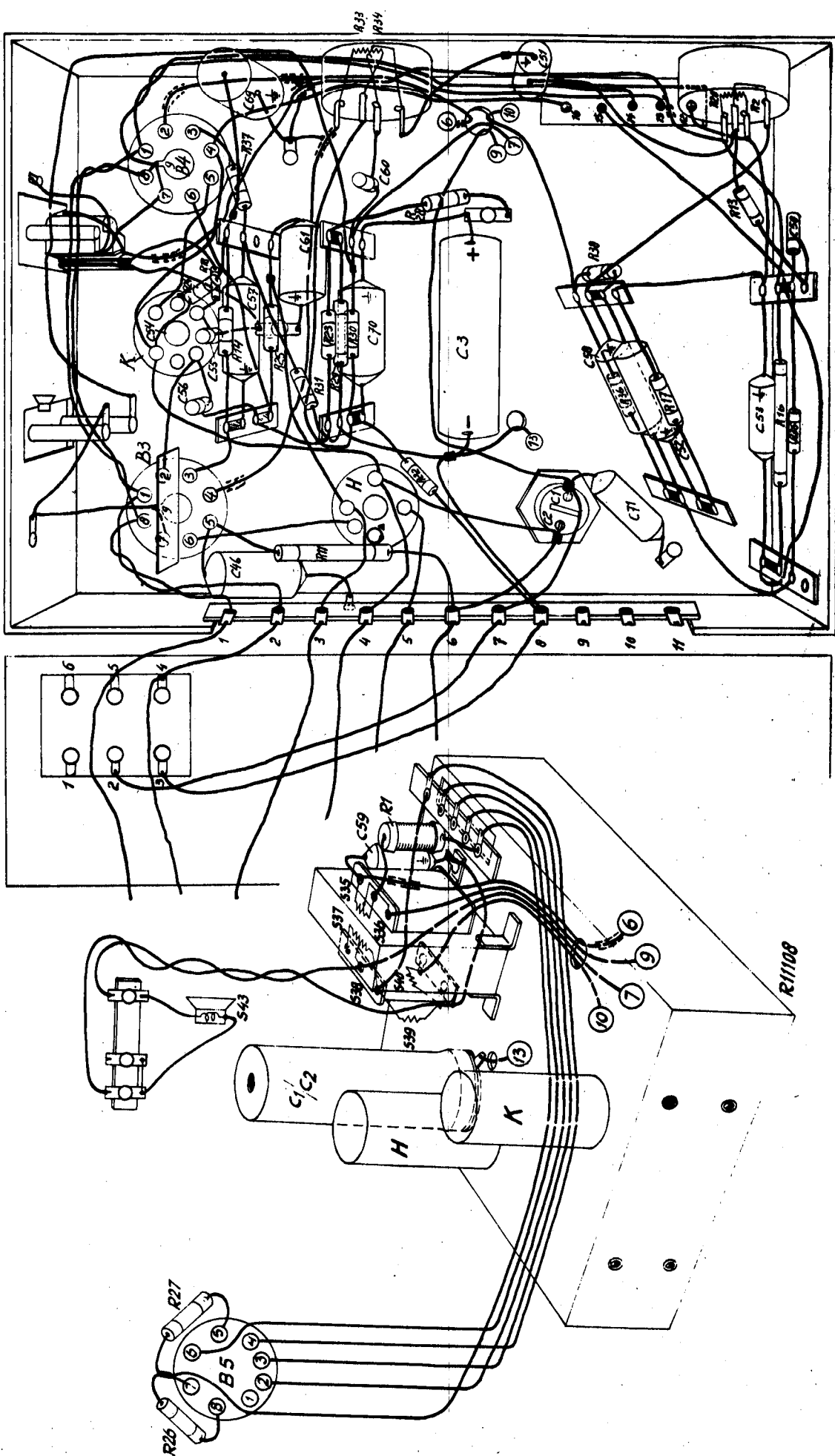


FIG. 4

FIG. 5