

STRENG VERTROUWELIJK

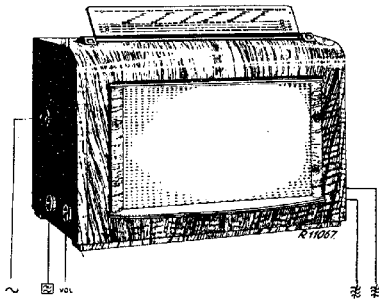
ALLEEN VOOR  
PHILIPS SERVICEHANDELAREN

COPYRIGHT

# PHILIPS

## SERVICE DOCUMENTATIE VOOR HET APPARAAT BX671A

VOOR VOEDING UIT WISSELSTROOMNETTEN



### ALGEMEEN

#### GOLFGEBIEDEN

K.G.1 :	13,5 -	17,1 m	(22,2 - 17,5 MHz).
K.G.2 :	17,1 -	26,2 m	(17,5 - 11,45 MHz).
K.G.3 :	26,2 -	52,5 m	(11,45 - 5,7 MHz).
M.G. :	180 -	565 m	(1667 - 530 kHz).
L.G. :	719 -	2000 m	(417 - 150 kHz).

#### MIDDENFREQUENTIE

452 kHz.

#### BUIZEN

B1 : EF22	B4 : EBL21	L1, L2 : 2x8045D-00
B2 : ECH21	B5 : EM4	
B3 : ECH21	B6 : AZ1	

#### AFMETINGEN

Langte : 55,5 cm.	} Incl. knoppen. } Schaal neerge- } slagen.
Diepte : 26 cm.	
Hoogte : 36 cm.	

#### H.F. GEDEELTE

De gewone K.G. band van 13-50 m is in drie golfgebieden onderverdeeld. De verdeling van de banden in deze golfgebieden is als volgt:

K.G.1 :	13	en 16 m band
K.G.2 :	19	en 25 m band
K.G.3 :	30,40	en 50 m band

Het principe van dit ontwerp is het volgende:

K.G.1 :	Spool I met serie condens.
	Spool II met serie cond. en
	Spool III met parallel cond.

De juiste aansluiting voor deze drie golfgebieden zijn onder het principe schema getekend. De trimmers voor ieder golfgebied zijn duidelijk aangegeven. De antennekringen en de tussenkringen hebben aparte trimmers voor de diverse golfgebieden. Op alle golfgebieden is de oscillatorkring getrimd in de 150 stand van de variabele condensator.

In het derde K.G. gebied is een dubbele terugkoppelspoel toegepast, dit om een teveel teruglopen van de oscillator stroom voor de lagere frequenties te voorkomen.

De werking van dit systeem is als volgt: S21 is de oscillator afstem spoel, S20 is een kleine terugkoppelspoel, S100 een grote gekoppeld met S21. Voor de hogere frequenties in de K.G. band 3 en voor de gehele K.G. band 2, dient S20 in serie met S76 (serie resonantie) als terugkoppelspoel, terwijl voor de lagere frequenties in het derde bereik S100 belangrijk is, de impedantie van S20 in serie met C76 is veel groter als die van S100.

In Nederland gedrukt.

#### GEWICHT

13,5 kg.

#### LUIDSPREKER

Type 9702 - 05

#### BANDBREEDTE

De M.F. bandbreedte (1:10) gemeten van g1 van B2, is ongeveer 12,5 kHz. De "overall" bandbreedte, gemeten van de antennebus, is ongeveer 11 kHz bij 1000 Hz.

In het schema zijn de schakelaars getekend in stand K.G.1. De volgorde van schakelen is K.G.1, K.G.2, K.G.3, M.G. en L.G.

#### OPMERKING

De variabele condensator in deze ontvanger is in speciale veren opgehangen. Om onnodige beschadiging te voorkomen wanneer de ontvanger vervoerd wordt moet de variabele condensator door middel van de arrestpenen vastgezet worden.

### SCHEMABESCHRIJVING

Deze methode van schakelen houdt de oscillator stroom vrijwel constant. De toepassing van gemengde koppeling geeft behalve dit voordeel ook nog een verbetering van de padding kromme, daar de vervangingscapaciteit regelbaar door C76 in de afstemkring wordt getransformeerd. Bij een geschikte keuze van C76 en transformatie verhouding kan deze "serie-trimmer" de zelfde waarde krijgen als een equivalente paddler. Deze C76 kan normaal worden getrimd. Het trimmen van C76 (draadtrimmer moet echter voorzichtig gedaan worden daar H.F. poten haal aan beide zijden staat; het is aan te bevelen de draad van C76 kort te houden en los te laten bij het aflezen van de outputmeter. In de oscillator kring zijn mica en keramisch condensatoren parallel aan elkaar geschakeld toegepast. De mica en keramische condensatoren hebben tegengestelde temperatuurcoëfficiënten. (mica + en keramische -). Op deze wijze wordt frequentiedrift bij het warm worden van de ontvanger vermeden. Om voldoende versterking voor de hoogste frequenties in het golfgebied te verkrijgen is de spoel S41 in serie met de anodeweerstand van buis B1, vergroot de impedantie van de anodekring. Parallel aan de M.G. tussenkring koppelspoel zijn C76 en R5 geschakeld. Dit heeft een dubbel doel: bij apparaten met twee afgestemde H.F. kringen loopt men risico dat de selectiviteit op de laagste frequenties zo groot wordt en hiermede de resonantie kromme van het gehele apparaat zo stijf dat de weergave kwaliteit (hoge tonen) afneemt. Om dit effect te voorkomen is de tussenkring gedempt, tengevolge van de wederzijdse zelfinductie van de spoel S15/S15a geeft weerstand R5 een demping op de afgestemde kring. Deze demping is echter het sterkste indien de koppelkring resonanceert op ongeveer de frequentie van de afgestemde kring. Door middel van C67 kan dit resonantiepunt gebracht worden tot

onder de laagste frequenties om daar een maximum demping te verkrijgen, terwijl de demping afneemt naar de hoogste frequenties. Dit geeft een nagenoeg gelijke selectiviteit over het gehele bereik. Tegelijkertijd geeft dit een gelijke versterking. Voor het H.F. en M.F. gedeelte zijn verder geen opmerkingen meer. De dioden voor detectie en a.v.r. zijn in de buis B4 ingebouwd. De drempelspanning voor de a.v.r. zijn genomen van de verbinding van R28 aan R29, alle buizen worden door de zelfde a.v.r. spanning geregeld.

#### L.F. GEDEELTE

De terugkoppel spanning wordt afgenomen van de secundaire zijde van de uitgangstransformator. De onderkant van de volumeregelaar R20 + R21 is verbonden met het chassis via S39, hierdoor is een tegenkoppeling verkregen. S40 is een extra wikkeling op de uitgangstransformator voor meekoppeling, S40, S39 en de volumeregelaar vormen ten gedeelte van een brugschakeling. Zie fig. 1. De meekoppeling is via R35 en R36 aan de bovenzijde van de volumeregelaar toegevoerd. Met het afneemcontact in de bovenste stand zal de meekoppeling de tegenkoppeling bijna geheel compenseren, deze methode van schakelen geeft tegenkoppeling in de laagste stand van de volumeregelaar terwijl voor maximum geluid er geen verlies in gevoeligheid is.

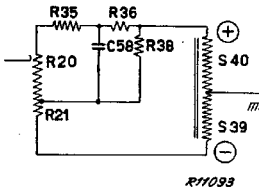


Fig. 1

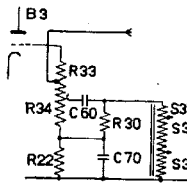


Fig. 2

TOONREGELING is ook verkregen door tegenkoppeling welke via C60 aan het afneemcontact van de roosterweerstand R33 + R34 van het triodegedeelte van B3 wordt toegevoerd. De hogere tonen zullen beter door C60 komen, zodoende meer tegenkoppeling geven aan het rooster van het triodegedeelte van B3 bij de hoogste stand van het afneemcontact van de potentiometer. Zie fig. 2. Een gedeelte van de tegenkoppeling wordt ook toegevoerd aan de ontkoppelingcondensator C70, wat een kleine vermindering van de weergave van de lage tonen geeft.

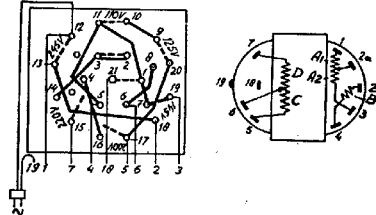


Fig. 3

PHYSIOLOGISCHE TOONCORRECTIE is toegepast voor zowel hoge als lage tonen. Voor de tonen in het middengebiet en de hogere tonen is de impedantie van het filter C52 + R17, welke parallel geschakeld zijn aan R21, lager dan de impedantie van R21. Op deze manier worden de lage frequenties beter weergegeven op of onder de trap van de volumeregelaar. Het zelfde effect als voor de lage tonen is verkregen voor de hoge tonen door C50 in serie met R13. Het is duidelijk dat zeer hoge tonen beter via C50 en R13 zullen gaan dan via R20 en R21 wanneer het afneemcontact op zacht geluid is ingesteld. Verder wordt er meekoppelingsspanning toegevoerd aan de tap van de volumeregelaar via C58, welke een nog betere weergave van de hoge tonen geeft.

BROEKCOMPENSATIE is verkregen door een extra wikkeling op de uitgangstransformator.

De pick-up schakelaar is automatisch. Bij het aansluiten wordt de pick-up verbonden over de volumeregelaar. De diode wordt dan via R18 aan het chassis gelegd.

De spanning voor de afstemindicator is genomen van de bovenzijde van de volumeregelaar R20 + R21. De kathode van de afstembuis is verbonden met de onderzijde van de volumeregelaar.

De voedingstransformator van dit apparaat heeft een serie-paralleel wikkeling aan de primaire zijde. De schakeling is in fig. 3 gegeven, met de spanningsomschakelaar gezien tegen de soldeerpunten en in stand 110 V. De dikke gestippelde lijnen geven de doorverbinding in de spanningsomschakelaar weer.

## AFREGELEN VAN DE ONTVANGER

De ontvanger behoeft voor het trimmen niet uitgekast te worden, alle trimmers zijn bereikbaar na verwijdering van achterwand en de onderplaat.

#### A. M.F. KRINGEN

De M.F.kringen behoeven niet getrimd te worden. Deze zijn van te voren in de fabriek afgeregeld. De M.F. bedraagt 452 kHz.

#### B. H.F. en OSCILLATORKRINGEN

De uitgangsmeter via trimtransformator op de extra luidspreker aansluiten, hierbij verdient het aanbeveling om over de uitgangsmeter een weerstand van 10.000 Ohm parallel te schakelen.

# BX671A

1	Golfgebiedschakelaar op het golfgebied	KG.1	KG.2	KG.3	MG.	LG.
2	Breng de 15° mal op de variabele condensator aan (zie fig. 5) en draai de condensator er tegen (minimum capaciteit)	15°	15°	15°	15°	15°
3	Voer een gemoduleerd signaal van..... via een kunstantenne aan de antennebussen toe.	21,8 MHz	16,8 MHz	11,2 MHz	1600 kHz	395 kHz
4	Trim op maximum output.....	C33 C19 C7	C34 C20 C8	C35 C22 C10	C36 C23 C11	C37 C24 C12
5a	Verwijder de 15° mal. Zet de wijzer op het punt..... van de stationschaal.	17,4 MHz =17,2 m	11,8 MHz =24,3 m	5,1 MHz =45,2m		
6a	Voer een gemoduleerd signaal van..... via een kunstantenne aan de antennebussen toe.	17,4 MHz	11,8 MHz	6,1 MHz	↓ Zie 5b 6b en 7b ↓	
7a	Trim op maximum output.....	C38	C43	C76		
5b	Verwijder de 15° mal. Volumeregelaar op minimum. Sluit een aperiodische versterker of hulp ontvanger afgestemd op een signaal van..... via een condensator van 25 pF op de anode van B2 aan. Sluit de outputmeter achter het hulp apparaat aan.	↓	↓	↓	550 kHz	160 kHz
6b	Voer aan het te trimmen apparaat een gemoduleerd signaal van..... aan de antennebussen toe. Stem het apparaat op maximum output af. <u>De variabele condensator niet meer verdraaien.</u>	↓	↓	↓	550 kHz	160 kHz
7b	Verwijder het hulpapparaat. Sluit de outputmeter weer op de extra-luidsprekerbussen van het te trimmen apparaat aan. Volumeregelaar op maximum. Trim op maximum output.....	↓	↓	↓	C65	C64
8	Herhaal de punten.....	1,2,3,4	1,2,3,4	1,2,3,4	1,2,3,4	1,2,3,4
9	Lak de volgende trimmers af.....	C33 C19 C7 C38	C34 C20 C8 C43	C35 C22 C10 C76	C36 C23 C11 C65	C37 C24 C12 C64

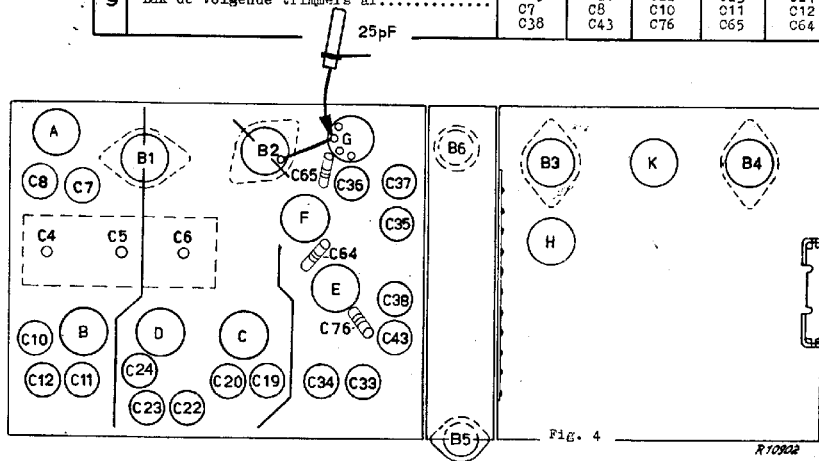


Fig. 4

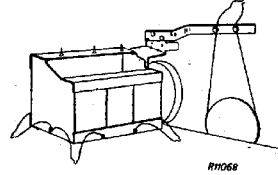
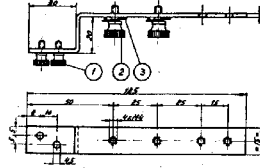
Fig. 5

R 10922

Voor de verschillende reparaties is het niet nodig om het apparaat uit te kasten, het is vaak voldoende alleen de achterwand en de bodemplaat los te nemen.

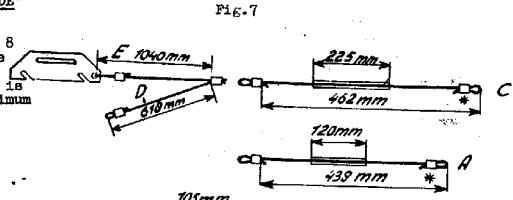
**HET UITKASTEN**

1. Verwijder de achterwand en neem de aarddraad los.
2. Neem de 4 knoppen los.
3. Soldeer de volgende verbindingen los.
  - a. De verbindingen van de luidspreker.
  - b. De verbinding van de contactveer tegen de achterwand.
  - c. De verbindingen naar de schaalverlichtingslampjes.
4. Neem de afstembuis los en de netschakelaar (2 schroeven); doe hier omheen een luciferdoosje.
5. Schroef de golfgebiedindicator los (2 schroeven) en de aandrikkabel ervan (1 schroef).
6. Bevestig een hulpbeugel, zoals getekend is in fig. 7, op de variabele condensator en zet de aandrikkabel met de kartelschroeven vast. Neem de kabel van de wijzer los en licht het van de geleidingschijven.
7. Schroef de bevestigingsschroeven van het chassis los en schuif het chassis uit de kast.



**AANDRIJVING VAN DE VARIABLE CONDENSATOR EN DE WIJZER**

De loop van de kabels is weergegeven in fig. 8. Knip de kabels op lengte, als aangegeven in de fig. 8 om moeilijkheden te voorkomen met het kloppend krijgen van de schaal. In de figuur is de variabele condensator in de stand van maximum capaciteit getekend.



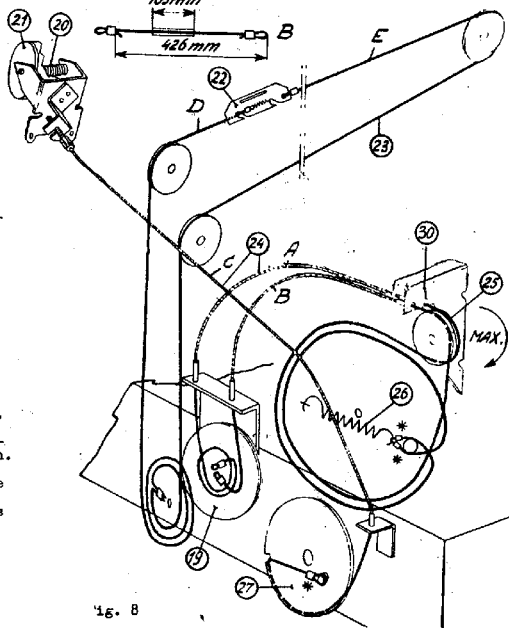
**SCHAALHOUDER**

Voor het loosnemen van de schaalhouder schroeft men de twee bevestigingsschroeven van de schaalhouderlagers los. Het is dan zonder meer mogelijk om zowel de schaalhouder als schaalhouderlagers te vernieuwen.

**VEEROPHANGING VAN DE VARIABLE CONDENSATOR**

De variabele condensator is opgehangen in twee staaldraadveren. Om deze laatste te vervangen is het nodig het apparaat uit te kasten. Ga bij het vernieuwen als volgt te werk:

1. Schroef de kleine schroeven los welke de twee veren aan de condensator en het chassis bevestigen.
2. Verwijder voorzichtig de veren zonder de platen van de variabele condensator te verbuigen.
3. Breng de nieuwe veren op hun plaats en bevestig het dan met schroeven aan de variabele condensator. Zet de condensator door middel van de arretspenen vast en schroef vervolgens de veren aan het chassis vast.



LIJST VAN ONDERDELEN EN GEREEDSCHAPPEN

Bij bestellen steeds vermelden:

1. Codenummer
2. Omschrijving
3. Typenummer van het apparaat

Fig.	Pos	Omschrijving	Codenummer	Prijs
		Kast	A3 000	55.0
		Kast voor BX671A-05	A3 363	16.0
		Wijzer	A3 422	64.1
		Torsieveer voor wijzer	A3 651	01.2
9	1	Schaalhouderlager (117S) links	23 669	20.7
		Vensterplaatje in lager links	A3 379	18.0
9	2	Schaalhouder	A3 359	31.0
		Schaal Noord Europa	A3 218	88.0
		Schaal Zuid Europa	A3 218	89.0
9	3	Schaalhouder lager (117S) rechts	23 669	21.5
		Vensterplaatje in lager rechts	A3 514	25.0
		Remveer om schaalhouder	A3 652	12.2
		Buishouder (111) voor afstemhuis B6	49 231	67.0
9	4	Trekveer bevestiging buishouder B6	A3 646	19.0
9	5	Netschakelaar	28 650	25.2
9	6	Kap met knop (117S)	28 856	45.0
		Schroef (M2,6x6) voor bevestiging voor kap	07 657	36.0
		Buishouder (111) voor B1, B2, B3 en B4	49 231	31.2
9	7	Stekkerbusplaat voor extra luidspreker	A1 340	42.0
9	8	Stekkerbusplaat voor extra luidspreker	A3 186	16.0
9	9	Stekkerbusplaat voor grammofoonansluiting	A3 375	67.0
9	10	Aansluitplaat voor netspanning	28 226	10.0
9	11	Buishouder (111) voor B5	A3 320	59.0
9	12	Arretpen	A3 500	12.1
9	13	Kapje } Voor het blokkeren van de variabele cond.	A3 642	00.1
9	13	Tulle }	A3 378	62.0
9	14	Stekkerbusplaat voor antenne	A3 652	09.1
9	15	Veer, ophanging variabele condensator	23 611	70.0
9	16	Knop (117S) 3x	23 611	72.1
9	17	Knop voor afstemming (117S)	49 863	10.0
9	18	Variabele condensator	A3 359	19.1
		Verlichtingslamphouder	A3 250	02.0
		Achterwand		
		<u>GOLFGEBIEDSCHAKELAAR</u>		
		Schakelsegment Nr. 1	A3 198	14.0
		" Nr. 2	A3 198	15.0
		" Nr. 3	A3 198	16.0
		" Nr. 4	A3 198	17.0
		" Nr. 5	A3 198	66.1
		" Nr. 6	A3 198	19.1
		<u>AANDRIJVING</u>		
8	19	Snaarschijf (111) Ø 54 mm	23 644	41.1
		Frictieschijf	A3 574	20.4
		Snaarschijf Ø 20 mm	A3 324	94.0
		Driehoekig plaatje voor bevestiging snaarschijven	A3 320	80.0
8	20	Torsieveer voor golfgebiedindicator	A3 651	00.3
8	21	Rol "	A3 395	25.0
8	22	Trekveer in kabel wijzeraandrijving	A3 646	21.0
8	23	Kabel voor wijzeraandrijving	33 635	55.0
8	24	Schuifbuis om kabel	08 010	52.0
8	25	Kabel voor condensatoraandrijving	33 403	57.0
8	26	Trekveer in condensatortrommel	A3 646	09.3
8	27	Snaarschijf (111) golfgebiedindicator	23 644	48.2
		As met aandrijfrol (afstemas)	A3 332	15.1
		<u>LUIDSPREKER type 9702-05</u>		
		Conus met spoel	28 220	23.0
		Felsering	25 871	81.0
		Papieren ring	28 451	54.0
		Kegel	23 666	56.0
		<u>GEREEDSCHAPPEN</u>		
		Service oscillator	GM 2882	
		Detector versterker	GM 2404	
		Trim mal voor 15°	09 994	08.0
		Trimsleutel	23 685	66.0
		Trimtransformator	09 992	22.0
		Centreermal voor luidspreker	09 991	53.0

CONDENSATOREN - CONDENSATEURS  
CONDENSERS

No.	Waarde Valeur Value	Codenumber No. de code
C1	50 uF	48 317 09/50+50
C2	50 uF	
C3	100 uF	
C4	10-490pF	28 185 68.1
C5	10-490pF	
C6	10-490pF	49 863 10.0
C7	20 pF	
C8	20 pF	49 005 05.2
C9	66 pF	48 005 05.2
C10	30 pF	48 406 10/68u
C11	20 pF	28 212 36.3
C12	20 pF	49 005 05.2
C13	53.5 pF	48 406 99/58E5
C14	12 pF	49 406 10/18E
C15	12 pF	48 406 01/122E
C16	220 pF	48 406 20/220E
C17	47000 pF	48 751 20/47K
C18	220 pF	48 408 20/220E
C19	20 pF	49 005 05.2
C20	30 pF	28 212 36.3
C21	66 pF	48 406 10/68u
C22	30 pF	28 212 36.3
C23	20 pF	49 005 05.2
C24	20 pF	49 005 05.2
C25	53.5 pF	48 406 99/58E5
C26	18 pF	48 406 10/18E
C27	133.5 pF	48 406 01/133E5
C28	47000 pF	48 751 20/47K
C29	220 pF	48 408 20/220E
C30	150 pF	48 408 10/150E
C31	66 pF	48 408 10/68E
C32	66 pF	48 406 10/68E
C33	30 pF	28 212 36.3
C34	20 pF	49 005 05.2
C35	30 pF	28 212 36.3
C36	20 pF	49 005 05.2
C37	30 pF	28 212 36.3
C38	30 pF	28 212 36.3
C39	2x25 pF	2x 48 410 05/25E
C40	47 pF	48 410 10/47u
C41	150 pF	48 406 10/150E
C42	39 pF	48 410 10/39u
C43	30 pF	28 212 36.3
C44	102 pF	"Spoelen" "Coils"
C45	102 pF	"Bobines"
C46	47000 pF	48 751 20/47K
C49	102 pF	"Bobines" "Coils"
C50	22 pF	48 406 10/22E
C51	3900 pF	48 751 20/39K
C52	12000 pF	48 750 20/12K
C53	0.1 uF	48 750 20/100K
C54	102 pF	"Spoelen" "Coils"
C55	56 pF	48 406 10/56E
C56	22 pF	48 406 10/22E
C57	10000 pF	48 751 20/10K
C58	2200 pF	48 751 20/22K
C59	4700 pF	48 758 20/47K
C60	120 pF	48 406 10/120E
C61	47000 pF	48 750 20/47K
C65	350-575 pF	49 005 46.1
C64	200 pF	28 212 08.2
C67	150 pF	48 408 10/150E
C68	0.1 uF	48 751 20/100K
C70	33000 pF	48 750 20/33K
C71	47000 pF	48 751 20/47K
C74	27 pF	48 429 10/27E
C75	75 pF	48 429 05/75E
C76	200 pF	28 212 08.2
C77	18 pF	48 406 10/18E
C130	22000 pF	48 758 20/22K

WEERSTANDEN - RESISTORS  
RESISTANCES

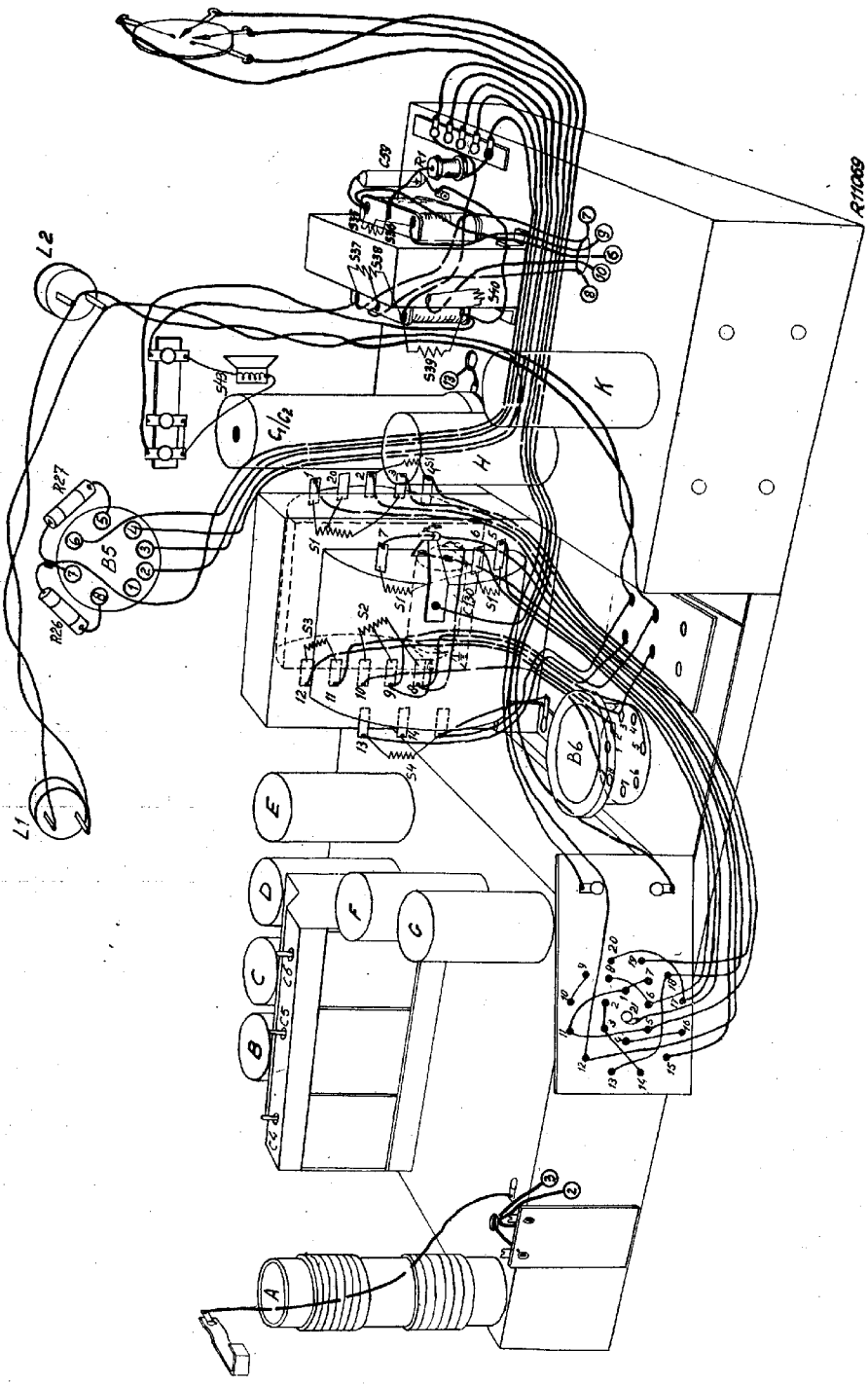
No.	Value Valeur Value	Codenumber No. de code
R1	1000 Ohm	48 468 10/1K
R2	0.82 M.Ohm	48 425 10/820K
R3	82000 Ohm	48 426 10/82K
R4	10000 Ohm	48 553 10/10K
R5	1000 Ohm	48 425 10/1K
R6	390 Ohm	48 425 10/390E
R7	47000/2 Ohm	2x 48 427 10/47K
R8	0.82 M.Ohm	48 425 10/820K

R9	22000 Ohm	48 553 10/22K
R10	47000 Ohm	48 425 10/47K
R11	47000 Ohm	48 553 10/47K
R13	0.82 M.Ohm	48 425 10/820K
R14	0.1 M.Ohm	48 426 10/100K
R16	2.2 M.Ohm	48 427 10/22E
R17	27000 Ohm	48 425 10/27K
R18	47000 Ohm	48 425 10/47K
R20	0.65 M.Ohm	49 475 08.0
R21	0.2 M.Ohm	
R22	0.82 M.Ohm	48 425 10/820K
R23	0.82 M.Ohm	48 425 10/82K
R24	0.1 M.Ohm	48 425 10/100K
R25	0.82 M.Ohm	48 425 10/820K
R26	1 M.Ohm	48 426 10/1M
R27	1 M.Ohm	48 426 10/1M
R28	27 Ohm	48 425 10/27E
R29	56 Ohm	48 426 10/56E
R30	0.39 M.Ohm	48 425 10/390K
R31	0.56 M.Ohm	48 425 10/560K
R33/54	0.2 + 2 M.Ohm	49 475 14.0
R35	0.47 M.Ohm	48 425 10/470K
R36	3300 Ohm	48 425 10/33K
R37	1000 Ohm	48 425 10/1K
R38	0.18 M.Ohm	48 425 10/180K
R45	1.0 M.Ohm	48 427 10/10E

SPOELLEN - COILS  
BOBINES

No.	Weerstand Resistance	Codenumber No. de code
S1	28 Ohm (220V)	A3 141 19,3
S2	240 Ohm	
S3	1 Ohm	
S4	1 Ohm	
S5	2 Ohm	A3 110 13.0
S6	1 Ohm	
S7	2.5 Ohm	
S8	1 Ohm	
S9	92 Ohm	A3 122 13.0
S10	4.9 Ohm	
S11	172 Ohm	
S12	43 Ohm	A3 120 57.0
S13	1 Ohm	
S14	1 Ohm	
S15	92 Ohm	A3 122 13.0
S15a	4.9 Ohm	
S16	43 Ohm	
S17	172 Ohm	
S18	1 Ohm	A3 120 58.2
S19	1 Ohm	
S20	1 Ohm	
S21	1 Ohm	A3 122 14.0
S100	2 Ohm	
S22	4.7 Ohm	
S23	5.7 Ohm	A3 121 95.1
S24	2.6 Ohm	
S25	19 Ohm	
S26	5 Ohm	A3 121 96.0
S27	7 Ohm	
O44	102 pF	
S28	5 Ohm	
S29	7 Ohm	A3 151 42.0
S30	1 Ohm	
O45	102 pF	
S31	3 Ohm	A3 121.97.0
S32	9 Ohm	
S33	3 Ohm	
S34	9 Ohm	
O49	102 pF	
O54	102 pF	
S35	800 Ohm	A3 151 42.0
S36	15 Ohm	
S37	-	
S38	1 Ohm	
S39	1 Ohm	A3 151 42.0
S40	1 Ohm	
S41	11 Ohm	A1 000 35.0

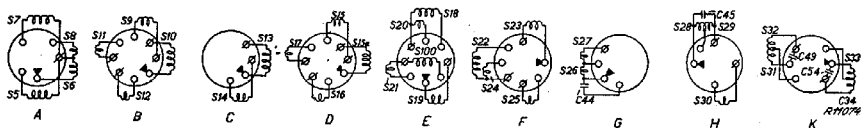
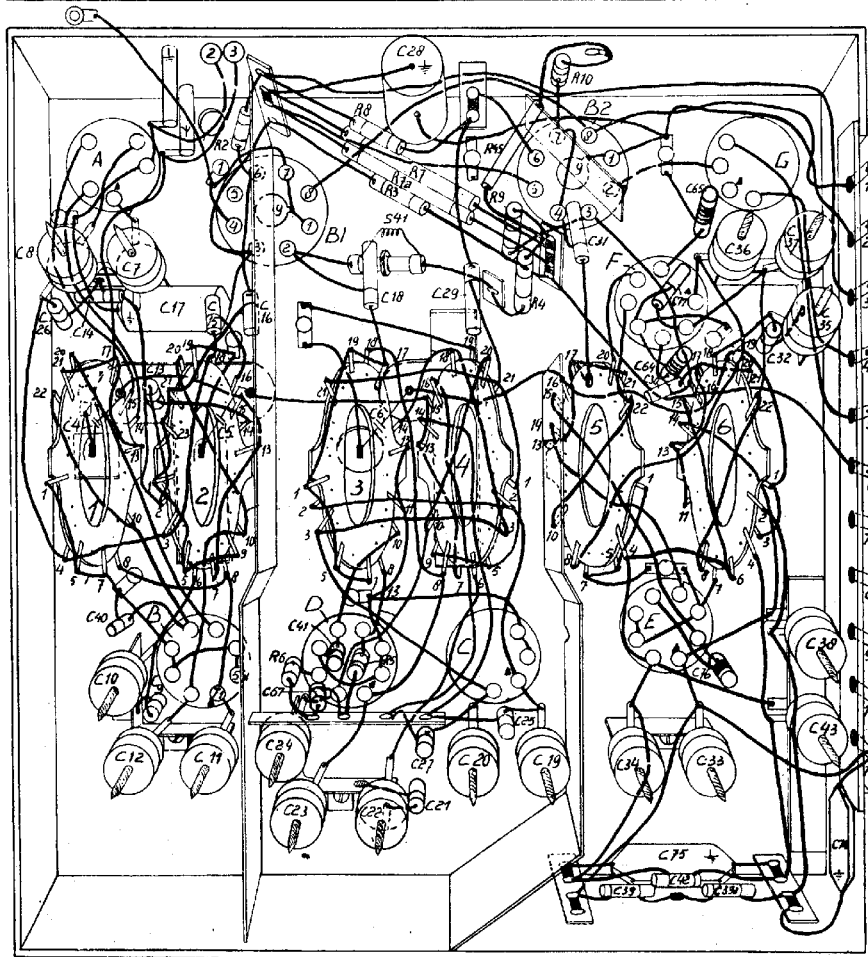




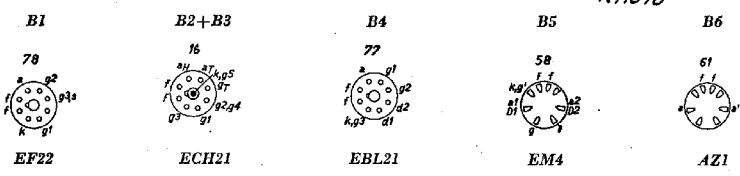
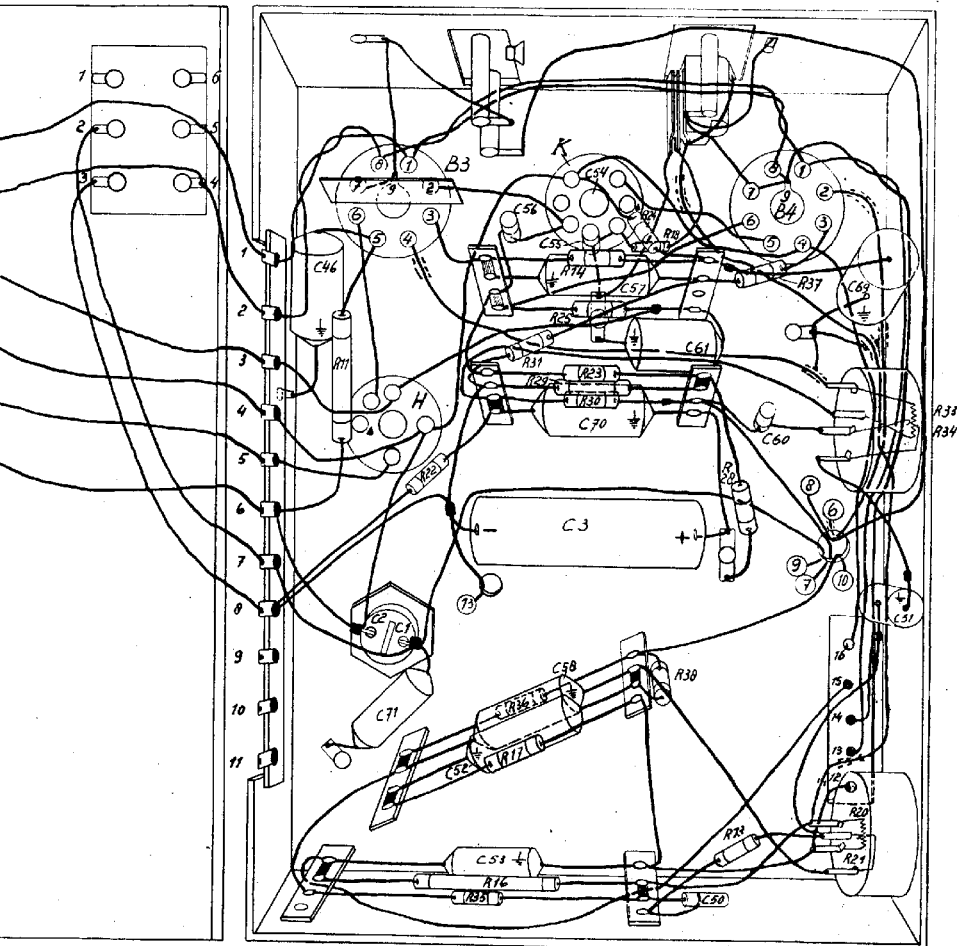
R11069



S.	A	B	D	4T	C	F	E	G																																							
C.	8	26	4	14	10	12	7	13	9	14	40	11	5	15	10	6	12	4	18	6	23	22	28	21	22	29	20	25	19	31	34	64	65	30	33	37	73	42	74	59	76	36	32	31	35	38	43
R.	Z		5		12		8		7		10		3		4		10		30																												



	H	K						
46	2, 1, 71	56, 53, 38, 52	55, 57, 70, 3	61	50	60	69, 51	
71	22	16, 35	31, 36, 17	14, 25, 23, 29, 30	12, 24	13, 39	37, 28, 13	33, 34, 20, 21

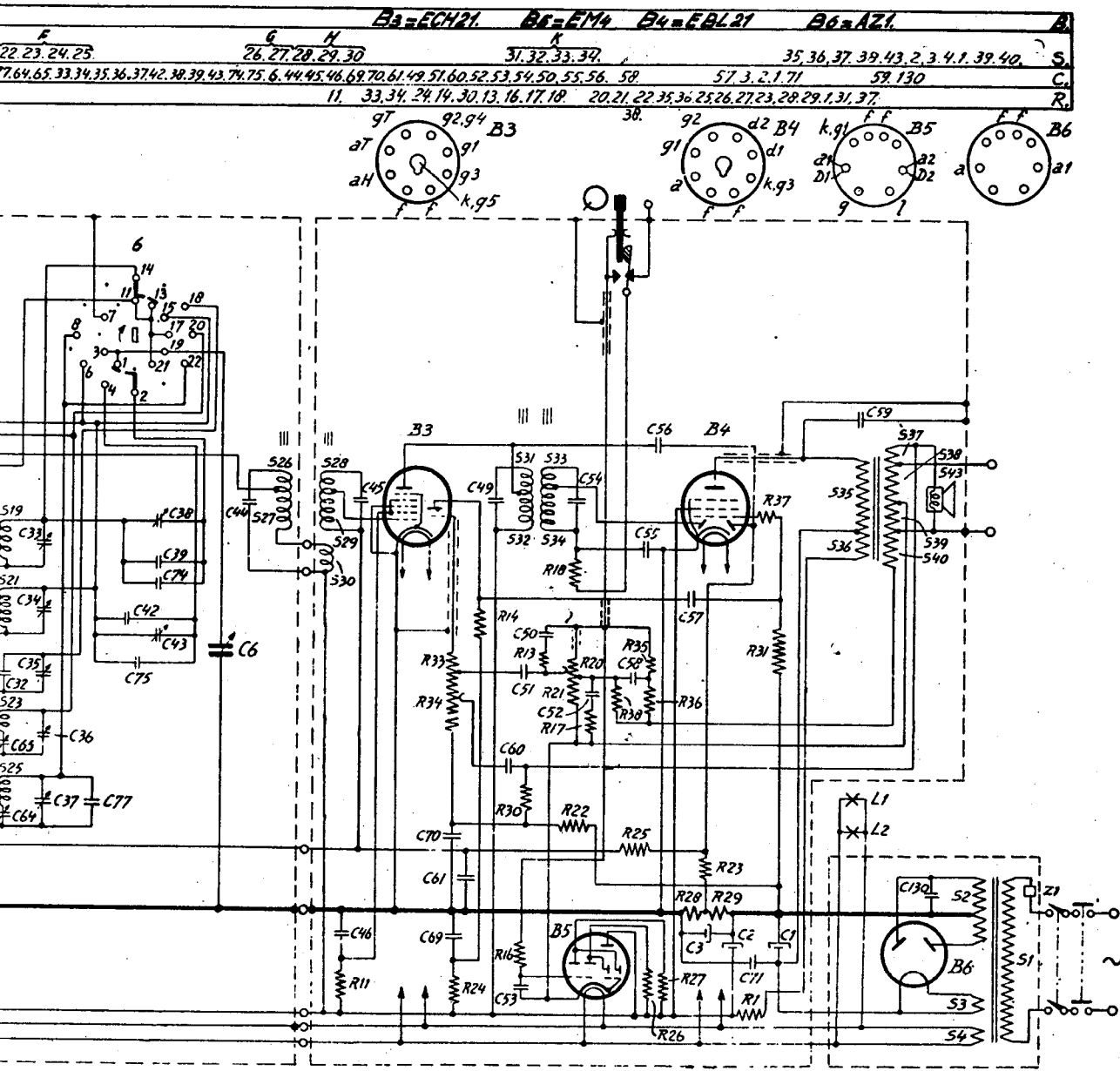


27

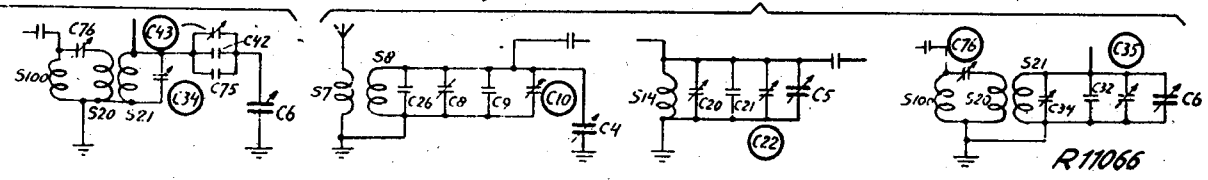
L1



A



D.C.3 - SW3



R11066

a	Vg2(+4)	Ia	Ig2(+4)
70	80	6.5	2
75		4.2	
80	80	3	6.5
40		1	
30	80	3	3
45	230	30	4
35		0.2	2.8
35	230	0.2	
lts	volts	mA	mA
2-235 V		Vc3-5.6 V	W - 55 Watts

0.5/volt.

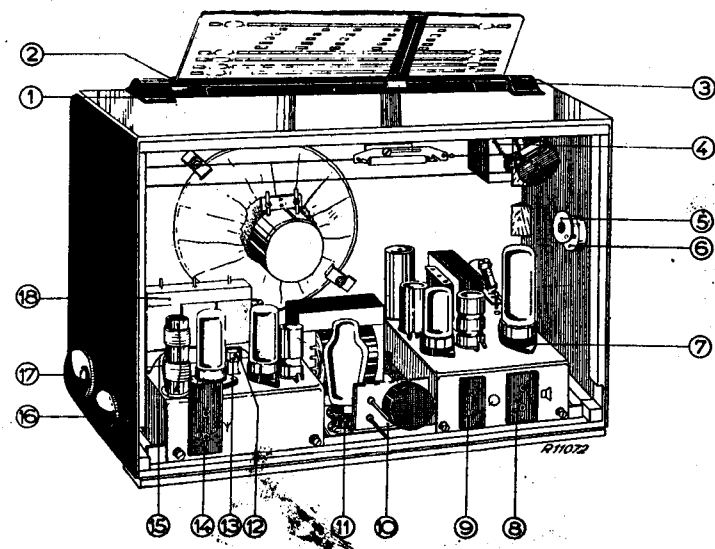


Fig. 9