

STRENG VERTROUWELIJK

Alleen voor Philips

Service Handelaren

Auteursrechten voorbehouden

Uitgave van de
CENTRALE SERVICE AFDELING
N.V. Philips' Gloeilampenfabrieken
Eindhoven

PHILIPS

SERVICE DOCUMENTATIE

Alle uitvoeringen

HX 347 A



1954. Voor voeding uit wisselstroomnetten.

R15488

Knoppen

Van links naar rechts.

1. Netschakelaar en volumeregelaar.
2. Afstemming.

Onder de deksel: Radio Gram. schakelaar.

Afmetingen

Breedte : 38 cm

Hoogte : 20 cm

Diepte : 35,5 cm

Verlichtingslampje

Zie tabel voor verschillende uitvoeringen.

Buizen

B1 : UCH42

B2 : UF41

B3 : UBC41

B4 : UL41

B5 : UY42

Middenfrequentie

452 kHz.

Netspanning en golfbereik

Dit is voor de verschillende uitvoeringen, in een aan de ommezijde gegeven tabel, aangegeven.

Luidspreker

9756-00 ($Z = 5 \Omega$).

Bandbreedte

De MF bandbreedte (1:10) gemeten aan g1B2 is ongeveer 13 kHz.

De "overall" bandbreedte (1:10) gemeten aan de antennebus bedraagt bij 1000 kHz ongeveer 11,5 kHz.

93 981 50.1.22

Het afregelen van de ontvanger

Bij het afregelen van de ontvanger geldt:

Volume regelaar op maximum.

Een voltmeter via trimtransformator aansluiten op de luidsprekerklemmen.

Indien niet anders aangegeven, worden alle signalen via een normale kunstantenne aan de antennebus toegevoerd.

Na het afregelen de kernen en trimmers aflakken.

MF-bandfilters. (voor alle uitvoeringen).

Kernen van S5; S6; S7 en S8 uitdraaien.

Wijzer op trimpunt 1.

Signaal van 452 kHz via een condensator van 33000 pF, aan g1B1 toevoeren.

Trim in aangegeven volgorde S8-S7-S5 en S6.

MF-sper- en zuigkring (voor de uitvoeringen 00; 01; 19; 60; 61; 69).

Kernen van S12 en S13 uitdraaien.

Wijzer op trimpunt 2.

Signaal van 452 kHz toevoeren.

S13 en S12 in gegeven volgorde op minimum uitgangsspanning afregelen.

Schaal instellen

Het afregelen geschiedt met behulp van trimpunten op de schaal (zie fig.2). Alvorens met het afregelen te beginnen, moet de wijzer bij minimum stand van de variabele condensator op trimpunt 1 worden ingesteld.

HF- en oscillatorkringen

Golfbereik (afhankelijk van uitvoering)		00; 01; 19; 60; 61; 69	62; 63; 64; 65	96; 98
		185-580 m	16-62,5 m	24,8-95 m
1	Wijzer op trimpunt	2	2	2
2	Signaal toevoeren van	550 kc/s	5 Mc/s	3,3 Mc/s
3	Trim op maximum uitgangsspanning	S3-S2	S4a-S2a	S4a-S2a
4	Wijzer op trimpunt	1	1	1
5	Signaal toevoeren van	1630 kc/s	19 Mc/s	12,2 Mc/s
6	Trim op maximum uitgangsspanning	C8-C6	C8	C8
7	Herhaal de punten	1-6	1-6	1-6

Uitvoering	Golfbereik	Netspanning	Netfrequentie	Type verlichtingslampje	Platenpeler AG 2002 met Gewl zijde montage plaat
-00	185 -580 m(1622 -517 KHz)	220 V	50 Hz	8009D-07	AG 2002-75
-01	185 -580 m(1622 -517 KHz)	110 V	50 Hz	8034D-07	AG 2002-45
-19	185 -580 m(1622 -517 KHz)	220 V	50 Hz	8009D-07	AG 2002-75
-60	185 -580 m(1622 -517 KHz)	220 V	60 Hz	8009D-07	AG 2002-06
-61	185 -580 m(1622 -517 KHz)	110 V	60 Hz	8034D-07	AG 2002-46
-62	16 - 62,5 m(18,75- 4,8 MHz)	220 V	50 Hz	8009D-07	AG 2002-75
-63	16 - 62,5 m(18,75- 4,8 MHz)	110 V	50 Hz	8034D-07	AG 2002-45
-64	16 - 62,5 m(18,75- 4,8 MHz)	220 V	60 Hz	8009D-07	AG 2002-06
-65	16 - 62,5 m(18,75- 4,8 MHz)	110 V	60 Hz	8034D-07	AG 2002-46
-69	185 -580 m(1622 -517 KHz)	110 V	50 Hz	8034D-07	AG 2002-45
-96	24,8- 95 m(21,1 - 3,16 MHz)	110 V	50 Hz	8034D-07	AG 2002-45
-98	24,8- 95 m(21,1 - 3,16 MHz)	110 V	60 Hz	8034D-07	AG 2002-46

00

00

In onderstaand overzicht zijn de karakteristieke verschillen in het voedingsdeelte voor de verschillende netspanningen weergegeven. Indien men bij een bepaalde uitvoering de netspanning wil wijzigen moet men de verschillen zoals in onderstaande tabel zijn aangegeven in het apparaat aanbrengen.

Uitvoering	Netspanning	Gram. motor		Verlichtingslampje	Waarde R1	Voorschakelweerstand R11 en R12
		spoelen	voorschakelweerstand R30			
-00 -19 -60 -62 -64	220 V	in serie geschakeld	kortgesloten	8009D-07	1800 Ω	niet kortgesloten.
-01 -61 -63 -65 -69 -96 -98	127 V	parallel geschakeld	niet kortgesloten	8034D-07	1000 Ω	kortgesloten
	110 V	parallel geschakeld	kortgesloten	8034D-07	1000 Ω	kortgesloten

Figuren

- Fig. 1 Vervanger uitgangstransformator.
 Fig. 2 Tripunt op de schaal.
 Fig. 3 Bedrading (onderaanzicht) -00 -01 -19 -60 -61 -69.
 Fig. 4 Spoelen -00 -01 -19 -60 -61 -69.
 Fig. 5 Principe schema -00 -01 -19 -60 -61 -69.
 Fig. 6 Bedrading (bovenaanzicht) -00 -01 -19 -60 -61 -69.
 Fig. 7 Principe schema -62 -63 -64 -65 -96 -98.
 Fig. 8 Bedrading en spoelen -62 -63 -64 -65 -96 -98.
 Fig. 9 Bedrading in kast en aansluiting grammofoon motor.
 Fig. 10 Snaarloop.

Aandrijfsnaar

De lengte en loop van de snaar is in fig.10 aangegeven.
 De variabele condensator staat hierbij in maximum stand.

Uitgangstransformator.

Indien de originele uitgangstransformator defect raakt, dient deze vervangen te worden door de standaardtransformator genoemd in de elektrische stuklijst. Voor de aansluitingen zie fig.1.

LIJST VAN ONDERDELEN

Omschrijving	Codenummer
Kast	A3 750 10.0
Samenstelling klep	A3 750 11.0
Tule klepstang	P5 420 00/08
Wijzersnaar-veer	A3 646 14.0
Plaat (antenne-aarde aansluitplaat)	A3 382 13.0
Knop (volume en afstemming)	A3 738 49.0
Knop (Radio grammofoon schakelaar)	P4 076 51.0
Buishouder	49 231 84.1
Trekveer voor aandrijfsnaar	A3 652 58.3
Zeskantige moer (volume regelaar)	49 758 21.0
Verlichtingslamphouder	A3 359 16.1
Fijnregeling (aandrijving)	A3 396 68.0
Geleidingswieletje aandrijfsnaar	23 681 81.1
Tule onder platenspeler	28 725 52.1
Veer in de trommel van de variabele condensator	A3 646 57.0
Stationsschaal 00; 01; 60; 61	A3 743 40.0
(Overseas)	A3 743 29.0
(Ned. Belg.)	A3 743 42.0
(Zwitserland)	A3 743 41.0
Stationsschaal 19; 69 (Zweden)	A3 743 41.0

VM/MZ

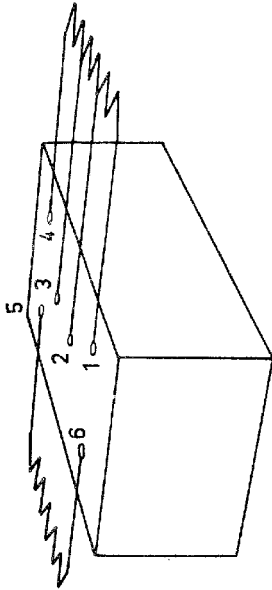
R1*	1800	Ω	B1 636 10.0	* Voor uitvoering -96 en -98 worden For the versions -96 and -98 become Für die Ausführungen -96 und -98 werden Pour les exécutions -96 et -98 deviendront Para las ejecuciones -96 y -98 serán
R2	22000	Ω	A9 999 00/22K	
R3	18000	Ω	A9 999 00/18K	
R4	1	M Ω	A9 999 00/1M	
R5	0,4	M Ω	A8 900 00/	
R6	1,6	M Ω	DLM4-1M6	
R7	4,7	M Ω	A9 999 00/4M7	
R8	0,22	M Ω	A9 999 00/220K	
R9	0,68	M Ω	A9 999 00/680K	
R10	150	Ω	A9 999 00/150E	
R11	950	Ω	49 417 12.1	
R12	150	Ω		
R13	-		49 379 55.0	
R14	22000	Ω	A9 999 00/22K	
R15	1	M Ω	A9 999 00/1M	
R16	56000	Ω	A9 999 00/56K	
R17	0,27	M Ω	A9 999 00/270K	
R18	0,27	M Ω	A9 999 00/270K	
R19	4,7	M Ω	A9 999 00/4M7	
R20	56000	Ω	A9 999 00/56K	
R21	0,39	M Ω	A9 999 00/390K	
R22	1000	Ω	A9 999 00/1K	
R23	0,1	M Ω	A9 999 00/100K	
R30	270	Ω	A8 494 05/270E	
* R1 Bij 110-127V uitvoeringen Bei den 110-127V Ausführungen Pour les exécutions de 110-127 V Para las ejecuciones de 110-127V With 110-127 V versions 1000 Ω A9 999 00/1K.				
S1)			A3 125 35.0	
S2)				
S1a*)			A3 125 29.0	
S2a*)				
S3)			A3 125 72.0	
S4)				
S3a*)				
S3b*)			A3 125 60.0	
S4a*)				
S5)				
S6)				
C10)	110	pF	A3 126 84.0	
C11)	110	pF		
S7)				
S8)				
C13)	110	pF	A3 126 84.0	
C14)	110	pF		
S9)				
S10)			A3 169 20.1	
S12)				
S13)			A3 126 85.0	
				S1a, S2a
				S3a, S3b
				S4a
C1	50	pF		
C2	50	pF	48 317 57/ 50+50	
C3	11-500	pF		
C4	11-500	pF	49 001 56.0	
C5	1000	pF	A9 999 06/V1K	
C6	30	pF	28 212 36.4	
C7	47000	pF	A9 999 06/47K	
C8	30	pF	28 212 36.4	
C9	360-575	pF	A9 999 07/ 360-575E	
C10			Zie spoelen Siehe Spulen Voir bobines See coils Véase bobinas	
C11			Idem	
C12	82000	pF	A9 999 06/82K	
C13			Zie spoelen Siehe Spulen Voir bobines See coils Véase bobinas	
C14			Idem	
C15	47	pF	A9 999 04/47E	
C16	2700	pF	A9 999 06/2K7	
C17	10000	pF	A9 999 06/10K	
C18	10000	pF	A9 999 06/V10K	
C19	22000	pF	A9 999 06/V22K	
C20	220	pF	A9 999 04/220E	
C21	12	pF	A9 999 04/12E	
C22	2200	pF	A9 999 06/V2K2	
C23	2200	pF	A9 999 06/V2K2	
C24	2200	pF	A9 999 06/V2K2	
C25	6800	pF	A9 999 06/6K8	
C26	4700	pF	A9 999 06/V4K7	
C27	270	pF	A9 999 04/270E	
C28	12	pF	A9 999 04/12E	
C29*	5,6	pF	A9 999 04/5E6	
C30*	220	pF	A9 999 04/220E	
C31*	39	pF	A9 999 04/39E	
C32*	100	pF	A9 999 04/100E	

HX347A

* Voor uitvoering -96 en -98 worden
For the versions -96 and -98 become
Für die Ausführungen -96 und -98 werden
Pour les exécutions -96 et -98 deviendront
Para las ejecuciones -96 y -98 serán

C29	8,2	pF	A9 999 04/8E2
C30	220	pF	A9 999 04/220E
C31	33	pF	A9 999 04/33E
C32	330	pF	A9 999 04/330E

WM/TV



R 15231

Fig1

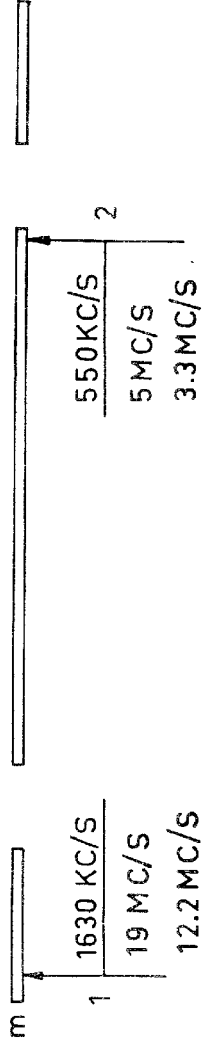
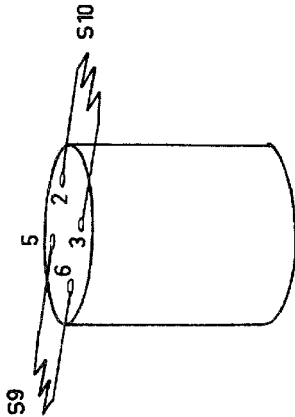
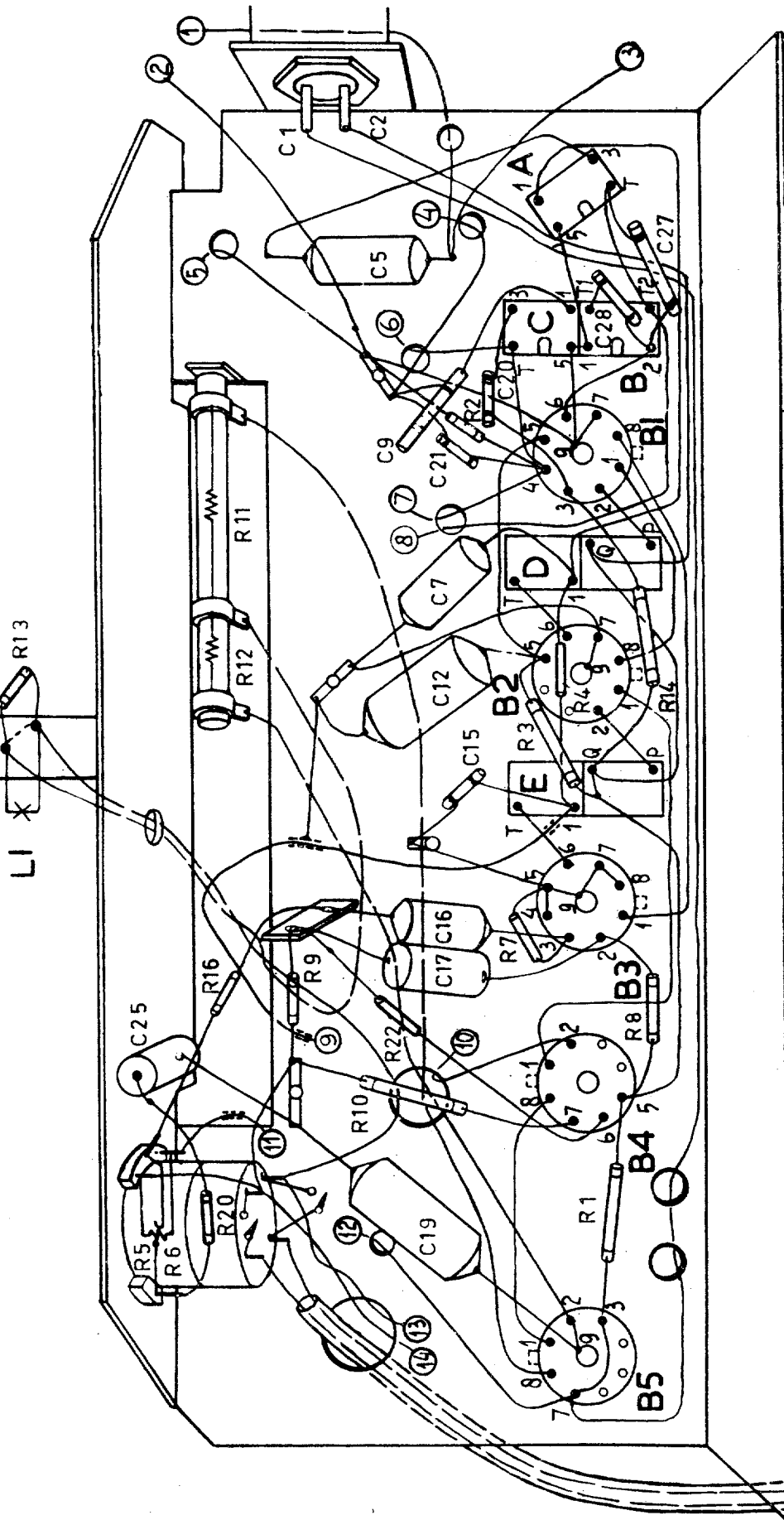


Fig2

R15489

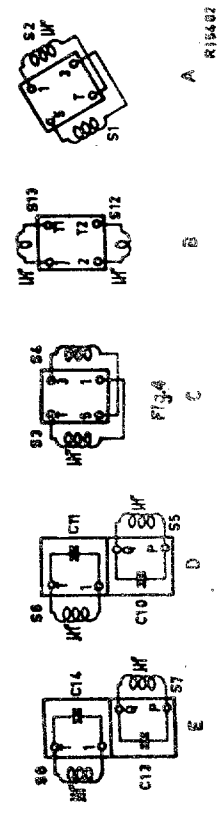
HX 347 A
 -00-01-19-60-61-69

S	19.	22.	23.	25.	24.	17.	9.	16.	4.	8.	15.	3.	6.	12.	7.	D	BC	A 9 10
C	2.	4.	5.	6.	20.	1.	9.	20.	18.	28.	5.	27.	1.2.					
R	2.	4.	19.	5.	6.	20.	1.	17.	10.	22.	8.	16.	18.	7.	11.	2.		



R15483

Fig.3



A R15483

B

C

D

E

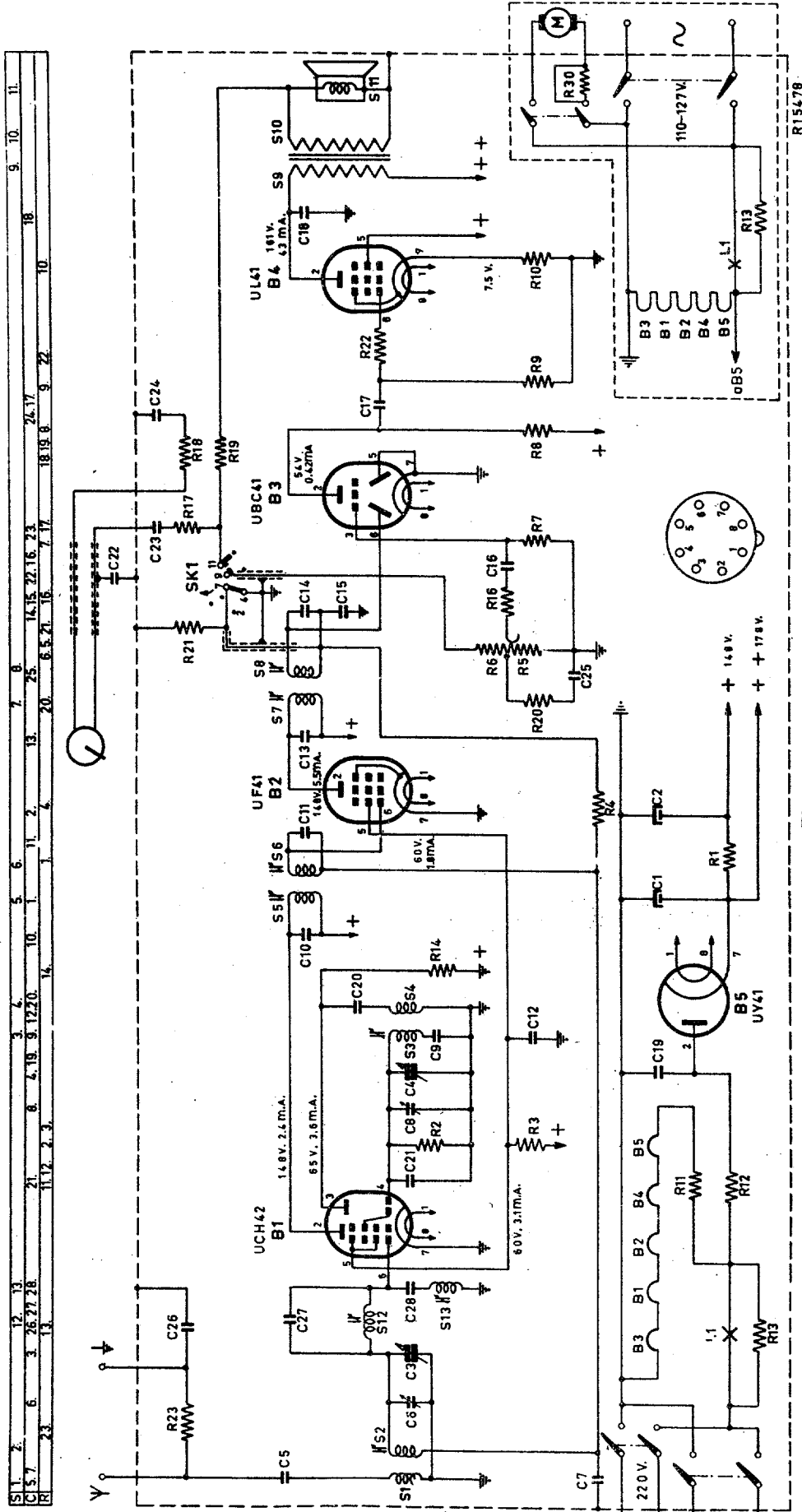
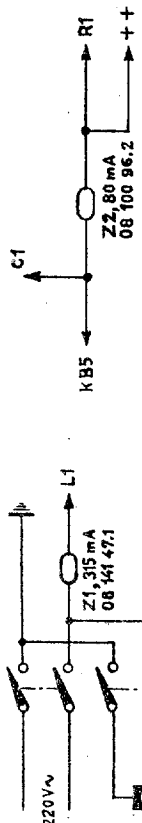


Fig.5



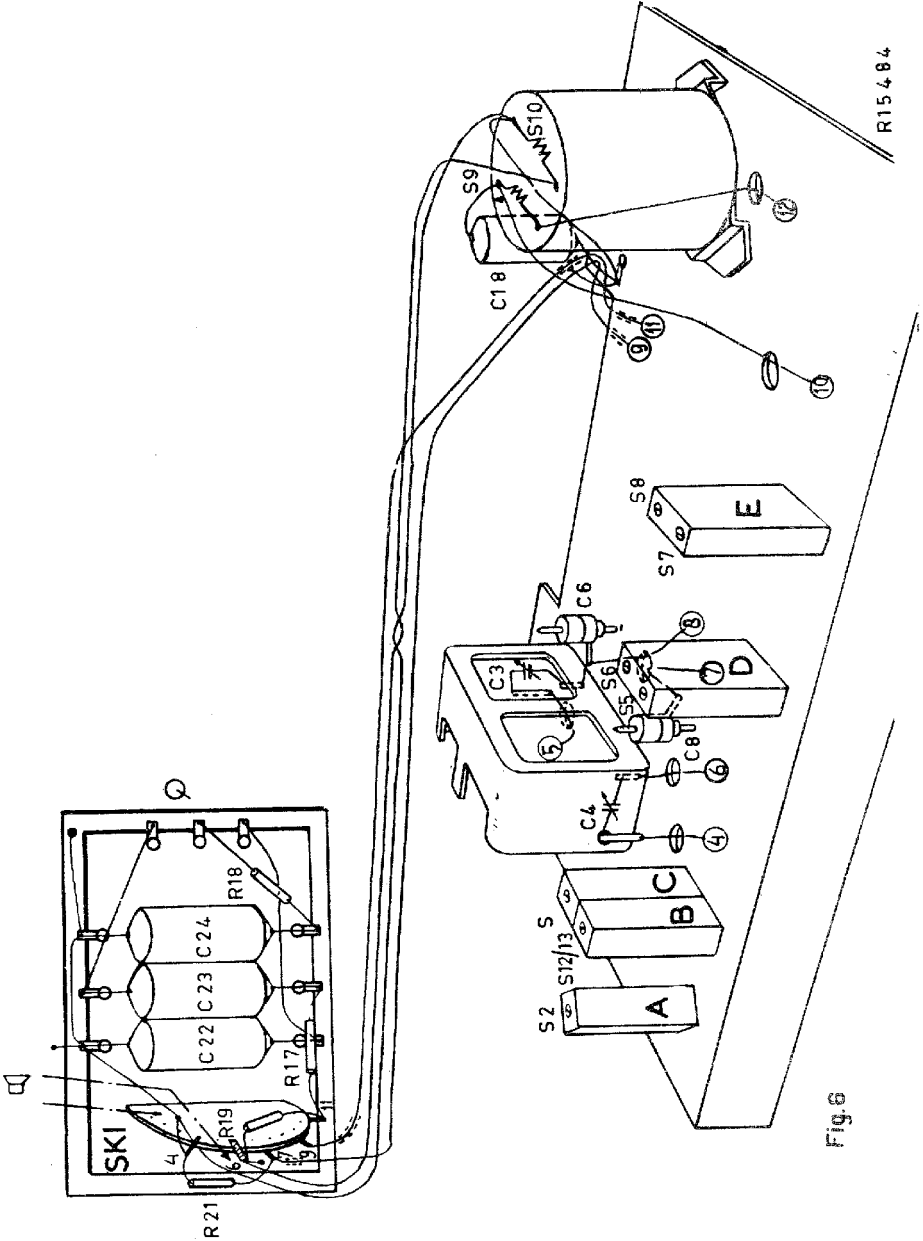


Fig. 6

HX347 A
-62-63-64-65-96-98

V

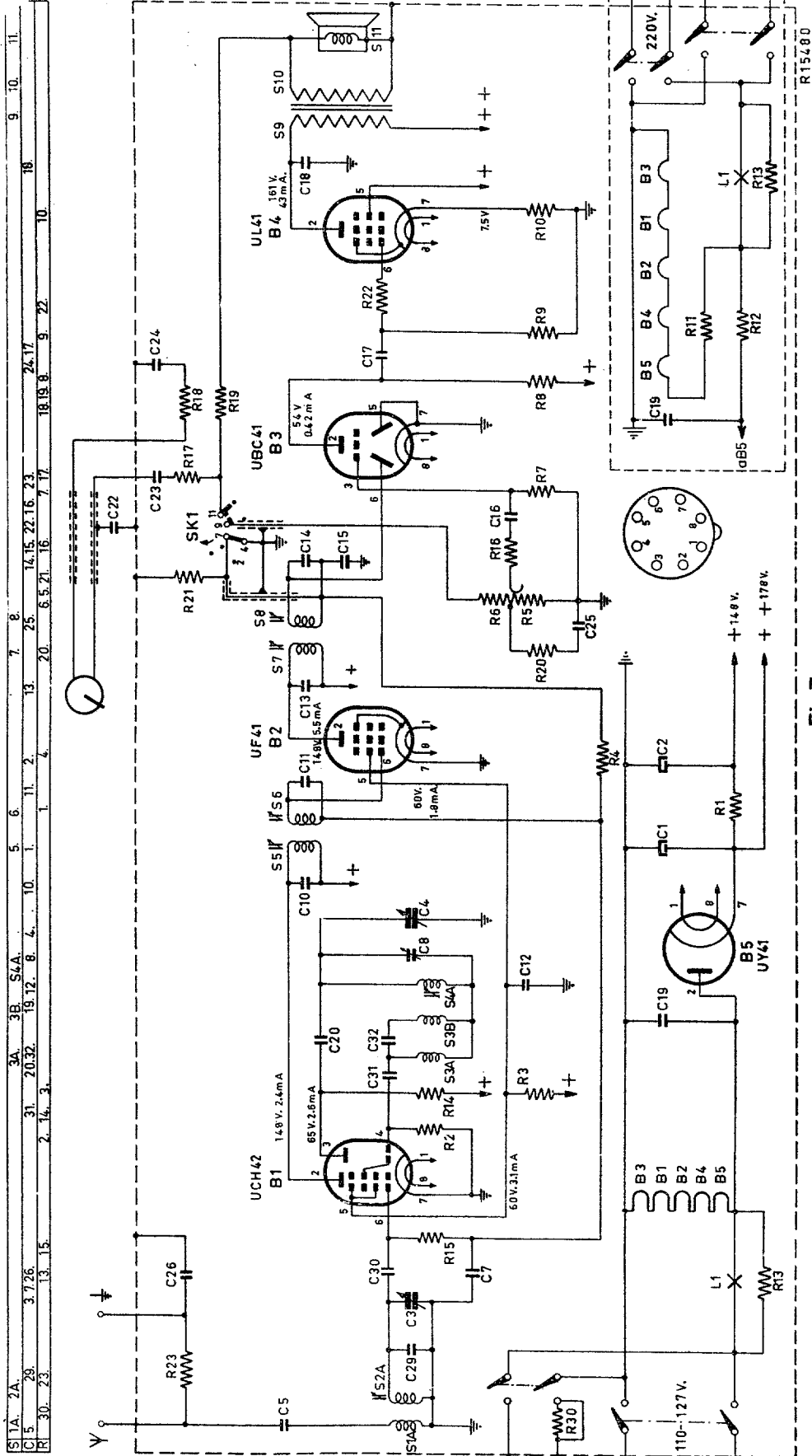


Fig.7

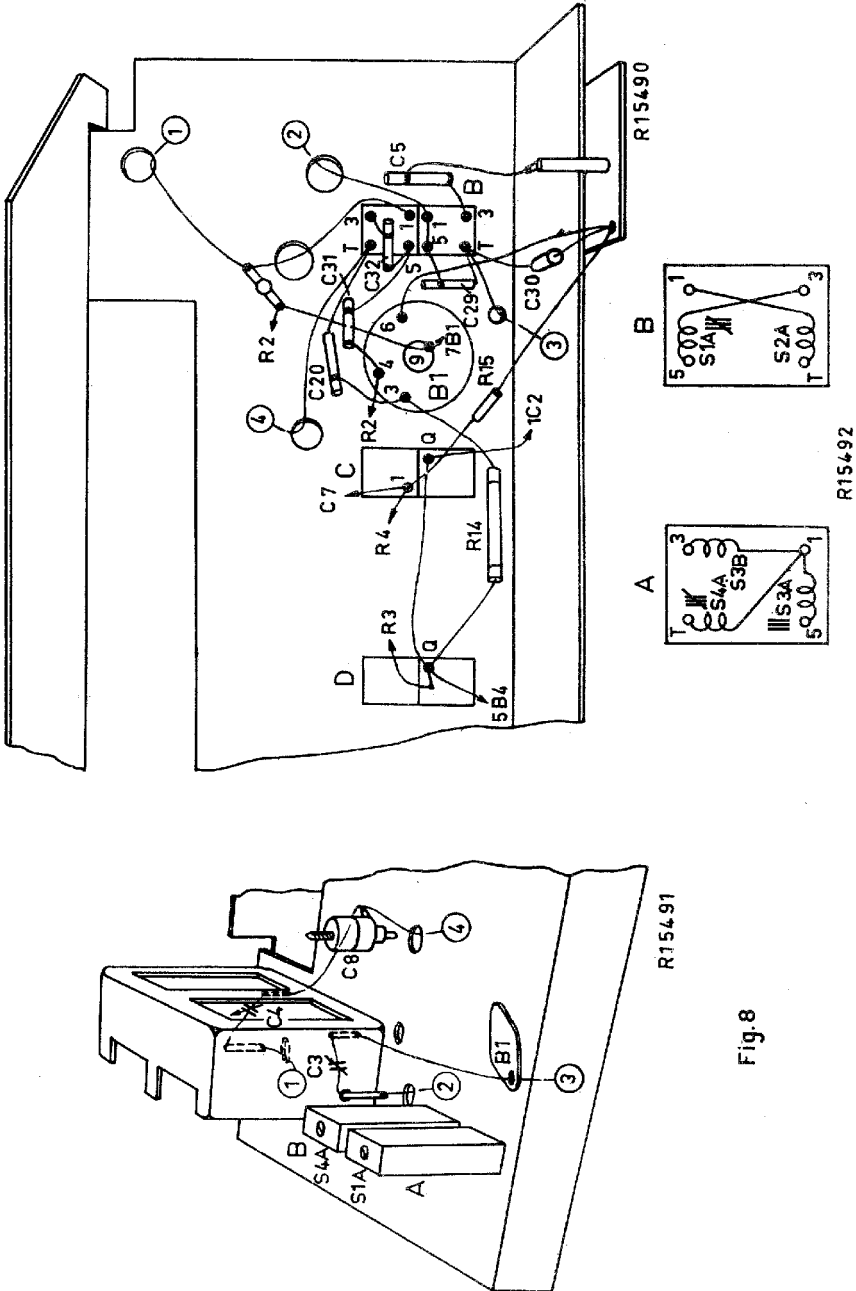
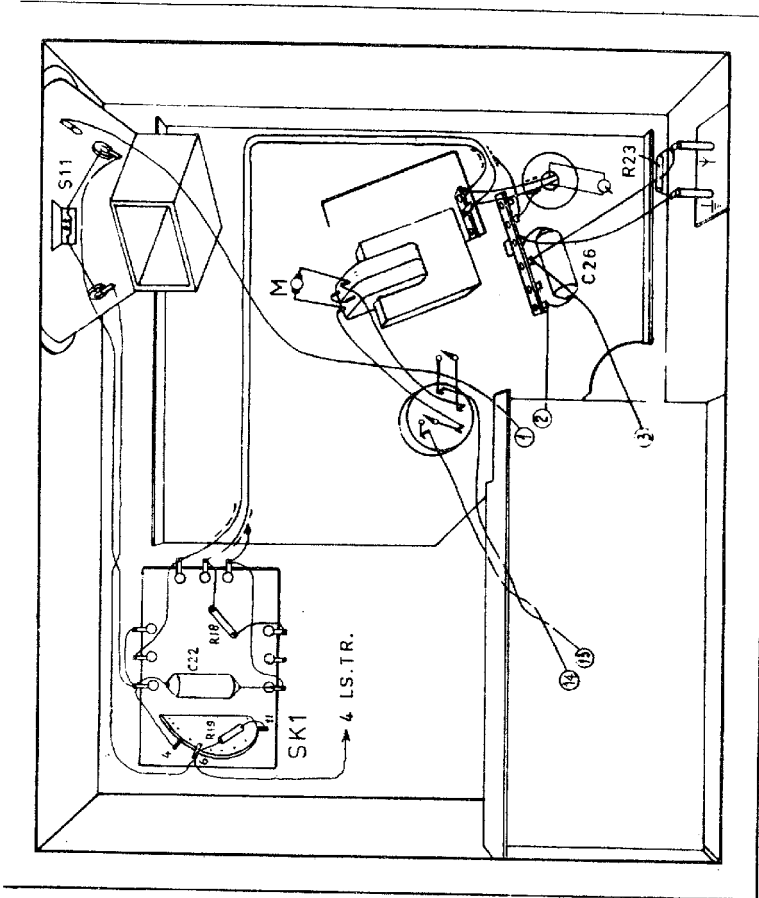


Fig. 8



R15485

Fig.9

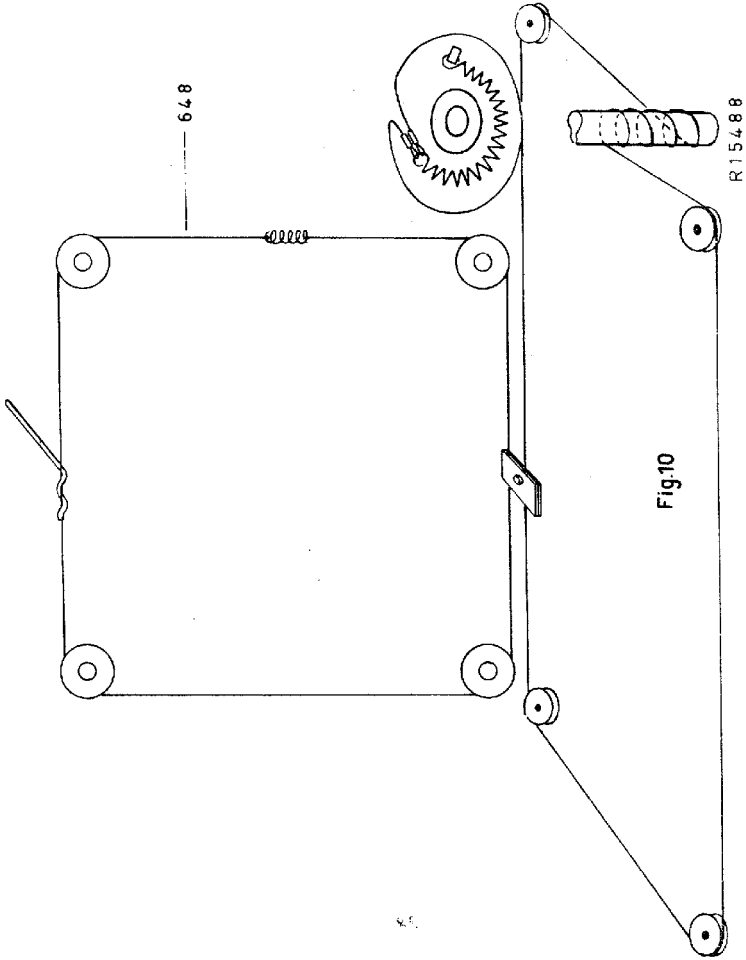


Fig.10

De uitgangstransformator van bovengenoemd toestel is gewijzigd en thans voorzien van een z.g. anti-bromwikkeling. In de figuren 1, 2 en 3 is aangegeven hoe de nieuwe transformator wordt aangesloten.

De verbinding tussen de punten 3 en 7 van de buis B5 is verwijderd. De overige aansluitpunten van de uitgangstransformator zijn hetzelfde gebleven.

Indien de oorspronkelijke luidsprekertransformator evt. moet worden vervangen, dient hiervoor te worden gebruikt de in fig. 2 rechts afgebeelde service-transformator, waarvan het codenummer is A3 169 25.1. Het in de service-documentatie voorkomende codenr. A3 169 20.1 is dus vervallen.

Ratelstoring

Mocht het voorkomen, dat hinder wordt ondervonden van een ratelstoring, dan dient de condensator C 16, die oorspronkelijk 2700 pF is, te worden vervangen door een condensator van 3300 pF. Tevens dient dan deze condensator tezamen met de weerstand R 16 in een afschermbusje te worden gemonteerd.

Het oorspronkelijke codenummer van de condensator C 16 was A9 999 06/2K7 en dient dan te worden ~~A0 000 04/3K3~~

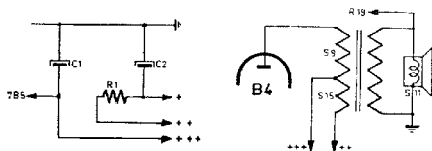


fig. 1

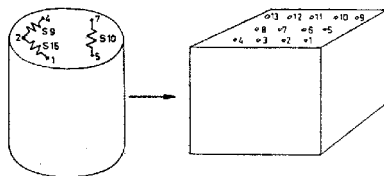


fig. 2

HX 347 A
HX 348 A

AANLOPEN VAN DE DRAAITAFEL

SM 55.12-2

Bij bovengenoemde apparaten bestaat enig verschil in draaitafels. Hierdoor kan het een enkele maal voorkomen, dat deze tegen de metalen montageplaat aanlopen. Dit kan worden verholpen door de as los te schroeven,

er een metalen ring van plm. 5 mm onder te leggen en opnieuw vast te schroeven. Hierdoor wordt de as dus iets langer en loopt de draaitafel niet meer aan.

08 141 47.1.