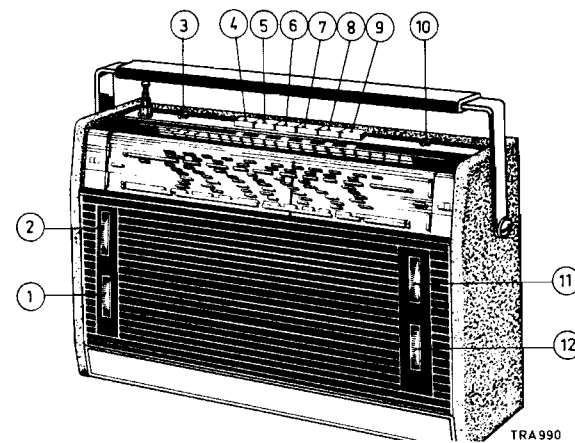


SERVICE NOTES

RADIO

7243T/12R/16R/19R/20R



<p>① Tone control Toonregelaar Commande de tonalité Tonregler Control de tonalidad R32</p> <p>② Volume control Volumeregelaar Commande de volume Lautstärkereglér Control de volumen R28</p> <p>③ AFC AFR RAF AFR CAF SK6</p> <p>④ On-off switch Aan-uitschakelaar Interrupteur Ein-Ausschalter Interruptor SK10</p>	<p>⑤ Speech-music switch Sprak-muziekschakelaar Comm. parole-musique Sprache-Musikschalter Conn. palabra-música SK7</p> <p>⑥ FM switch FM-schakelaar Commutateur FM UKW-Schalter Commutador de FM SK1</p> <p>⑦ SW switch KG-schakelaar Commutateur OC KW-Schalter Commutador de OC SK3-4</p> <p>⑧ MW switch MG-schakelaar Commutateur PO MW-Schalter Commutador de OM SK3-4</p>	<p>⑨ LW switch LG-schakelaar Commutateur LO LW-Schalter Commutador de OL SK3-4</p> <p>⑩ Dial light Schaalverlichting Eclairage de cadran Skalenbeleuchtung Alumbrado de cuadrante SK9</p> <p>⑪ Tuning FM Afstemming FM Syntonisation FM Abstimmung FM Sintonía FM S62-64</p> <p>⑫ Tuning AM Afstemming AM Syntonisation AM Abstimmung AM Sintonía AM C4-5</p>
--	---	---

SPECIFICATION	SPECIFICATIE	SPECIFICATION	SPEZIFIKATION	ESPECIFICACION
Loudspeaker	940/AB37000	Luidspreker	Haut-parleur	Lautsprecher
IF-AM	452 kc/s	MF-AM	FI-AM	ZF-AM
IF-FM	10,7 Mc/s	MF-FM	FI-FM	ZF-FM
Battery	6 V (4x1,5 V)	Batterij	Batterie	Batería
Consumption	25 mA	Verbruik	Consommation	Consumo
Output	1 W	Uitgangsvermogen	Puissance	Potencia de salida
Dimensions	320x197x102 mm	Afmetingen	Dimensions	Abmessungen

Wave ranges - Golfgebieden - Wellenbereiche - Gammes d'ondes - Márgenes de ondas

FM - FM - FM - UKW - FM	:	2,88 - 3,47 m	(104 - 87 Mc/s)
SW - KG - OC - KW - OC	:	29,7 - 51,72 m	(10,1 - 5,8 Mc/s)
MW - MG - PO - MW - OM	:	185 - 588 m	(1622 - 510 kc/s)
LW - LG - GO - LW - OL	:	732 - 2041 m	(410 - 147 kc/s)

Transistors :

TS1 - AF102	TS6 - AC125
TS2 - AF115	TS7 - OC75
TS3 - AF116	TS8 - OC75
TS4 - AF116	TS9)
TS5 - AF116	TS10) - 2-AC128

Diodes :

GR1 - OA90	GR5 - AA119
GR2 - OA90	GR6 - AA119
GR3 - BA102	GR7 - AA119
GR4 - AA119	GR8 - E25C5

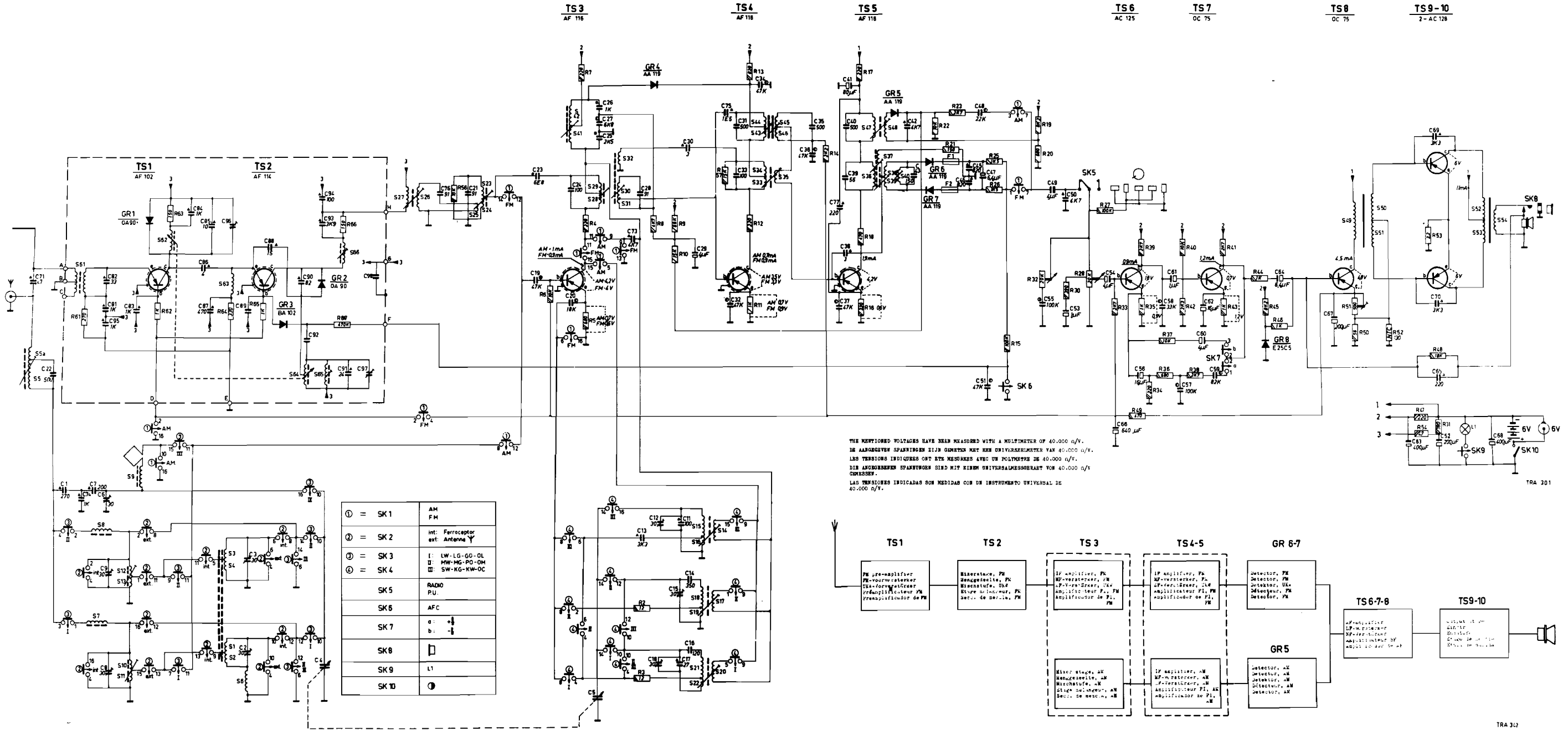
Serv-o-mecum	Wave range	Trimming point	Signal	Adjust	Indication		
E-a-1 E-a-2	Golfgebied Gamme d'ondes Wellenbereich Márgen de ondas	Trimpunt Point de réglage Trimpunkt Punto de ajuste	Signaal Signal Signal Señal	Afregelen Régler Abgleichen Ajustense	Aanwijzing Indication Anzeige Indicación		
IF circuits MF-kringen Circuits FI ZF-Kreise Circuitos de FI	MW-MG-PO-MW-OM	Var. cap. min. Varco. min. Cond. var. min. Drehkondensator min. Cond. var. min.	452 kc/s	bTS5	S47-48	Max. output	
				bTS4	S45-46, S43-44		
				bTS3	S41-42		
			Y	S5-5a	Min. output		
RF circuits HF-kringen Circuits HF (AM) HF-Kreise Circuitos de RF	LW-LG-GO-LW-OL	157 kc/s	157 kc/s	S20-21-22	Max. output		
		388 kc/s	388 kc/s	C18			
	Repeat - Herhalen - Répéter - Wiederholen - Repítanse						
	MW-MG-PO-MW-OM	550 kc/s	550 kc/s	S17-18-19		C15	
		1500 kc/s	1500 kc/s				
	Repeat - Herhalen - Répéter - Wiederholen - Repítanse						
	SW-KG-OC-KW-OC	6,15 Mc/s	6,15 Mc/s	S14-15-16		C12	
		9,88 Mc/s	9,88 Mc/s				
	Repeat - Herhalen - Répéter - Wiederholen - Repítanse						
	LW-LG-GO-LW-OL	157 kc/s	157 kc/s	S1-2		C2	
		388 kc/s	388 kc/s				
	Repeat - Herhalen - Répéter - Wiederholen - Repítanse						
MW-MG-PO-MW-OM	550 kc/s	550 kc/s	S3-4	C3			
	1500 kc/s	1500 kc/s					
Repeat - Herhalen - Répéter - Wiederholen - Repítanse							
SW-KG-OC-KW-OC	6,15 Mc/s	6,15 Mc/s	S9	C6			
	9,88 Mc/s	9,88 Mc/s					
Repeat - Herhalen - Répéter - Wiederholen - Repítanse							
LW-LG-GO-LW-OL	182 kc/s	182 kc/s	S10-11	C8			
	347 kc/s	347 kc/s					
Repeat - Herhalen - Répéter - Wiederholen - Repítanse							
MW-MG-PO-MW-OM	640 kc/s	640 kc/s	S12-13	C9			
	1300 kc/s	1300 kc/s					
Repeat - Herhalen - Répéter - Wiederholen - Repítanse							
IF-circuits MF-kringen Circuits FI (FM) ZF-Kreise Circuitos de FI	FM-FM-FM-UKW-FM	Var. cap. max. Varco max. Cond. var. max. Drehkondensator max. Cond. var. max..	10,7 Mc/s	bTS5	S36-S7,40	Max. DV	
				bTS5	S38-S39	OV DV	
				bTS4	S33-34-35	Max. DV	
				bTS3	S30-31-32, S28-29	Max. DV	
				+3 (G)	S23-24-25	Max. DV	
+3 (G)	S66, S26-27	Max. DV					
RF circuits HF-kringen Circuits HF (FM) HF-Kreise Circuitos de RF	FM-FM-FM-UKW-FM	89,75 Mc/s	89,75 Mc/s	S65	Max. output		
		102 Mc/s	102 Mc/s	C97			
		95,25 Mc/s	95,25 Mc/s	C96			

The collector current of both final transistors should be adjusted to 11 mA with the adjusting-potentiometer R51. De collectorstroom van beide eindtransistoren dient men met de instelpotentiometer R51 op 11 mA in te stellen. Le courant de collecteur des deux transistors finaux doit être ajusté avec le potentiomètre d'ajustage R51 à 11 mA. Der Kollektorstrom beider Endtransistoren ist mittels Einstellregler R51 auf 11 mA zu bringen. La corriente del colector de los dos transistores de salida debe ajustarse a 11 mA con el potenciómetro de ajuste R51.

SERVICE INFORMATION									
---------------------	--	--	--	--	--	--	--	--	--

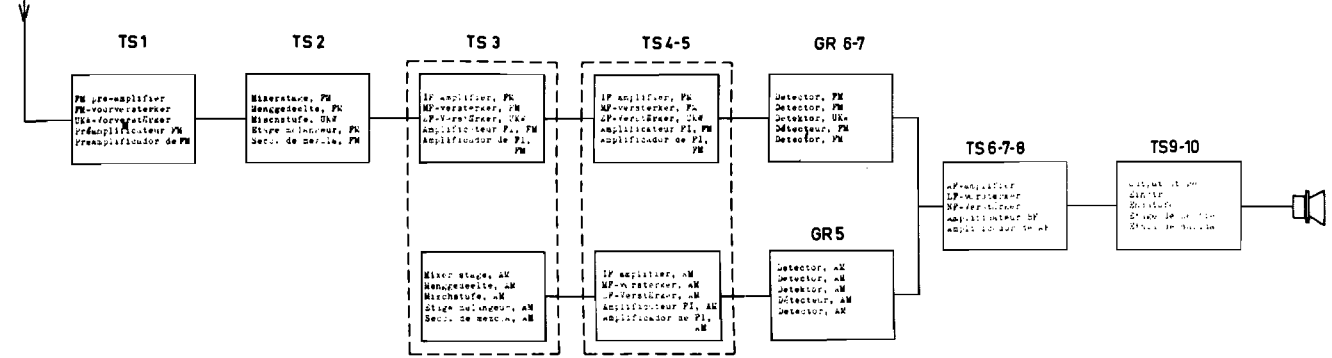
7243T/12R/16R/19R/20R

S	5	61	87	120 130 111	82	53 1 2 3 4 5 6	64 85	66	77	78	79 23 24	42 41	28 28	32 30 31	55 6 7 8 9 10 11 12 13 14 15 16 17 18 19 20 21 22 23 24 25 26 27 28 29 30 31 32 33 34 35 36 37 38 39 40	49	50 51	52 53 54																
C	71 22	1	74 7	82 81 95 59 8 85	84	85 86 87	86	89 2 3	88	90 92 4 94 93	91	97 98	76	21	22 19	24 20	5 16 27 25 73	26 10 12 13 14 15 16 17 18 19	75 22 1 2 3 4	36 25 77 27 28 29 40 41	42 43	46 45 48 47 51	58 48	50 53	54	66	56	58 61 57	60 62 59	64	67	69	61 69 70 85 52	88
R	61	62	63	64	65	67	66	56	6	4 5 7	2 3	8	9 10	57	11 12 13	14	17 18 19	22	21 23	25 26 15	32 19 20	30	28	27 33	48 25 29 30 6 7 42 43 38	41 43	44 45 46	51 50	52	54	53 47 31 48			



①	= SK 1	AM FM
②	= SK 2	int: Ferroceptor ext: Antenna Y
③	= SK 3	I: LW-LG-GO-OL II: MW-MG-PO-OM III: SW-KG-KW-OC
④	= SK 4	
	SK 5	RADIO PU
	SK 6	AFC
	SK 7	a: + b: -
	SK 8	□
	SK 9	L1
	SK 10	●

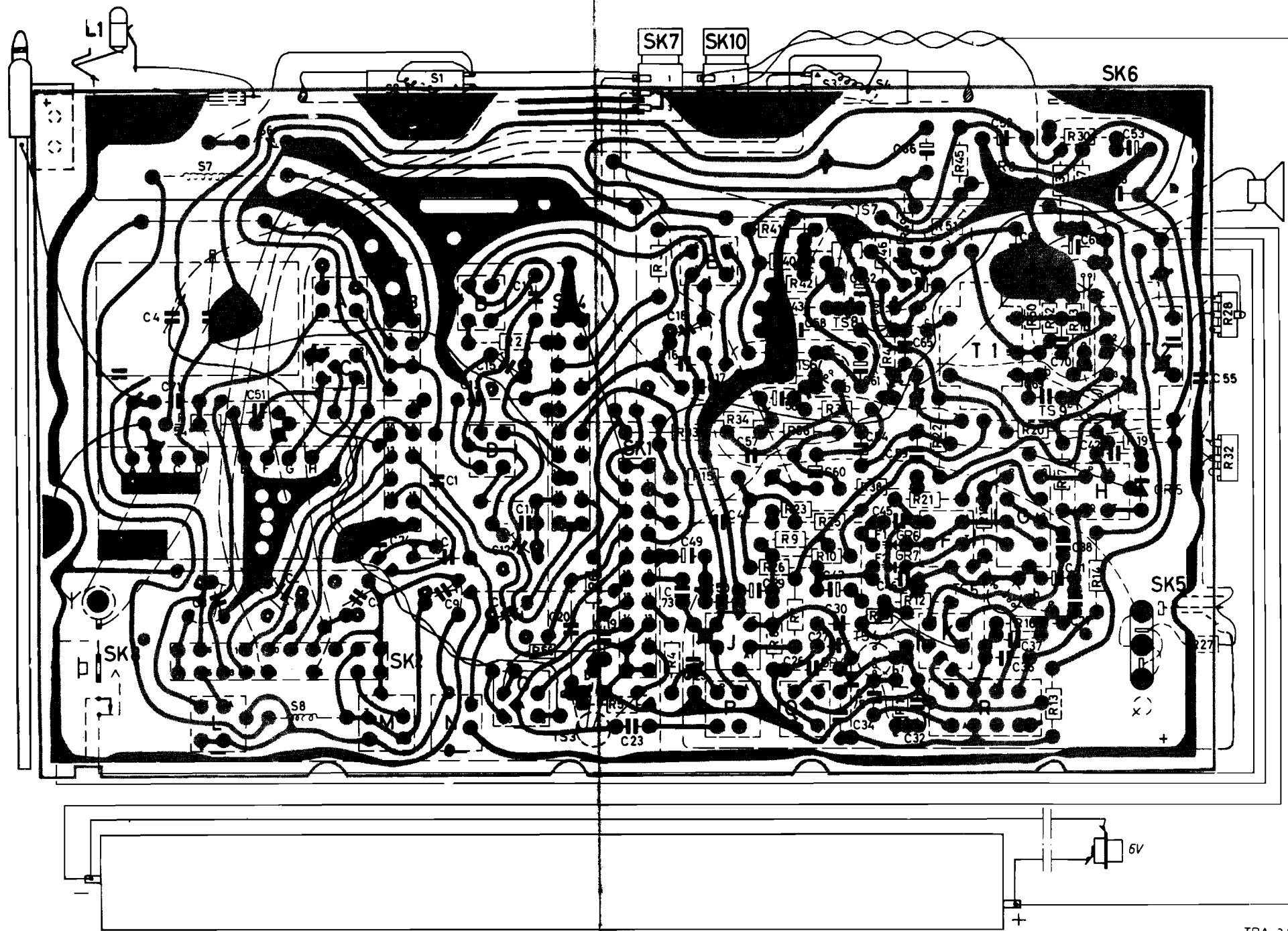
THE MENTIONED VOLTAGES HAVE BEEN MEASURED WITH A MULTIMETER OF 40.000 Ω/V.
 DE AANGEGEVEN SPANNINGEN ZIJN GEMETEN MET EEN UNIVERSALMETER VAN 40.000 Ω/V.
 LES TENSIONES INDICADAS SON MEDIDAS CON UN POLYMETRE DE 40.000 Ω/V.
 DIE AANGEGEVENEN SPANNINGEN ZIJN MET EEN UNIVERSALMETER VAN 40.000 Ω/V GEMETEN.
 LAS TENSIONES INDICADAS SON MEDIDAS CON UN INSTRUMENTO UNIVERSAL DE 40.000 Ω/V.



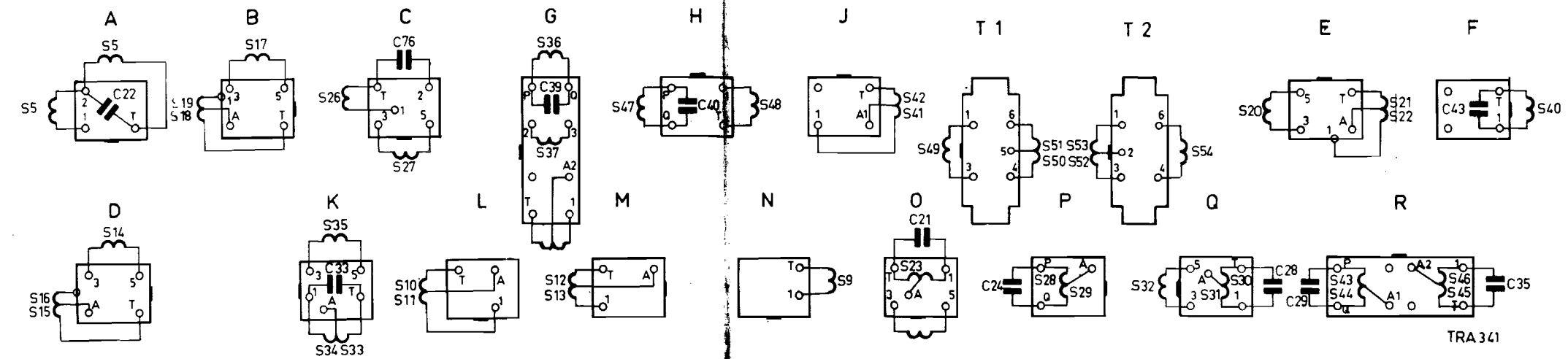
TRA 301

TRA 312

S	7, L, 6, 8, A, C, M, 2, 1, N, B, D, O,	E, J, P, Q, 3, 4, K, F, R, T1, G, H, T 2,	S
C	71, 5, 51, 3, 1, 7, 9, 13, 15, 11, 4, 8, 2, 74, 6, 12, 14, 20,	19, 23, 73, 49, 17, 25, 57, 29, 27, 47, 61, 75, 45, 59, 65, 37, 67, 69, 41, 77, 63, 53, 55, 16, 18, 50, 48, 56, 58, 26, 60, 30, 34, 54, 62, 46, 66, 32, 64, 52, 36, 38, 70, 68, 42,	C
R	54, 2, 56,	5, 3, 33, 15, 7, 41, 39, 43, 35, 25, 37, 57, 11, 49, 21, 51, 45, 13, 17, 31, 53, 47, 19, 27, 4, 34, 26, 8, 40, 42, 36, 10, 44, 38, 46, 48, 12, 22, 18, 16, 20, 50, 52, 30, 14, 32, 28,	R

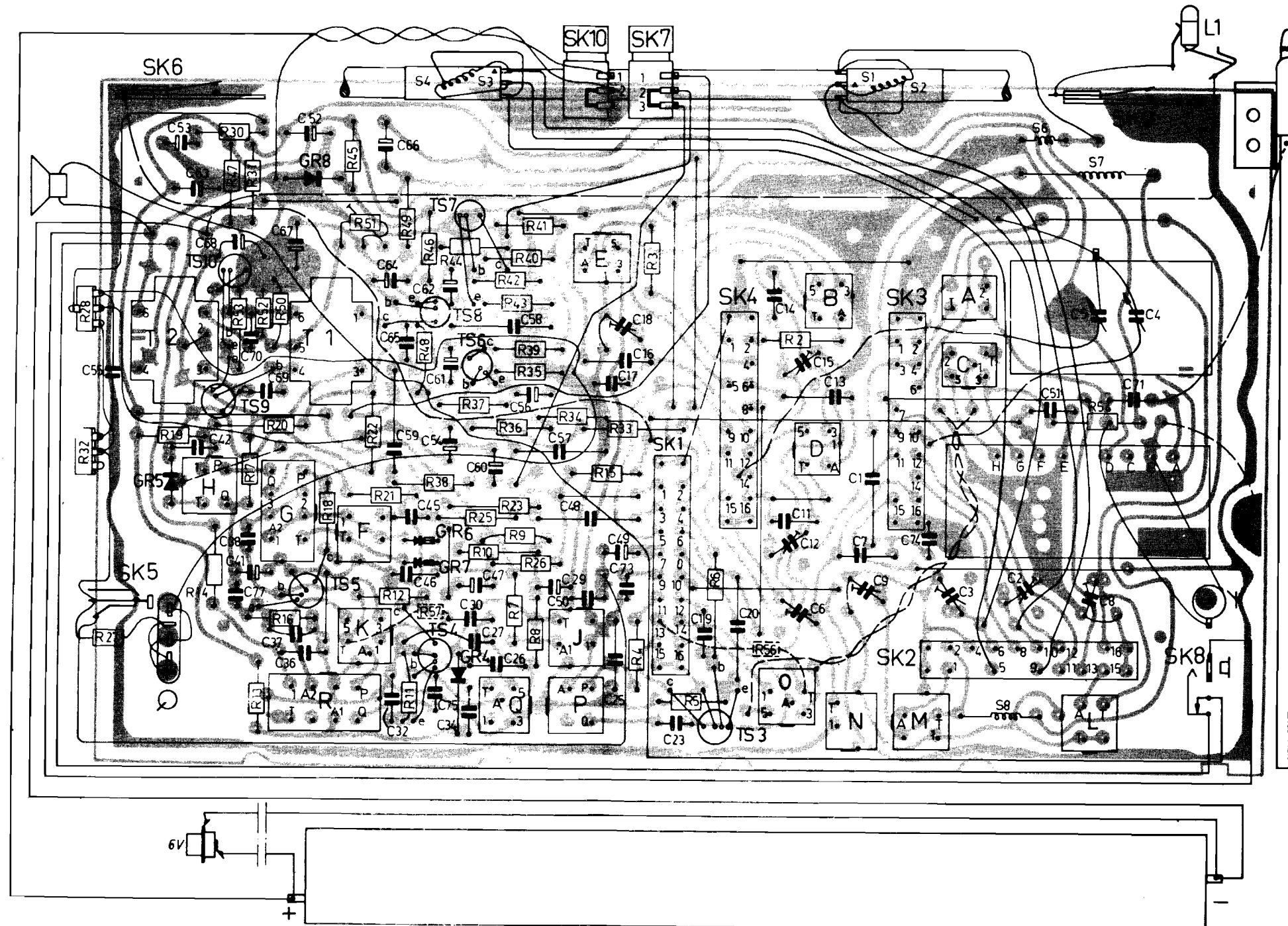


TRA 343



TRA 341

S		H	G	R	K	F	4	3	Q	P	J	E		O	D	B	N	1	2	M	A	C	8	6	7	L											
C		53	63	77	68	69	67	37	52	66	64	65	46	34	30	54	61	58	57	50	16	18	73	23	19	20	14	12	6	7	1	74	3	2	51	8	71
R	28	27	19	14	30	31	17	13	50	18	45	51	21	49	48	57	44	25	41	42	39	36	9	7	34	15	4	5	6	56	2					5	4
	32			53	47	52	20	16			22	12	11	46	58	37	10	40	43	35	23	26	8	3													54



S1 } S2 } S3 } S4 }	Ferroreceptor Ferroreceptor Ferroreceptor Ferroreceptor	4822 177 00147	Oscillator coil MW Oscillatorspoel MG Bob. d'oscillateur PO Oscillatorspoel MW Bob. de oscilador OM	S17 } S18 } S19 }	4822 177 00199	Driver transformer Ingangstransformator Transf. de phaseur Treibetransformator Transf. de entrada	C2 } C3 } C6 } C8 } C9 } C12 } C15 } C18 }	C 005 CC/30E
C4 } C5 }	Variable capacitor Condensateur variable Drehkondensator Condensador variable	49 002 57	Oscillator coil LW Oscillatorspoel LG Bob. d'oscillateur GO Oscillatorspoel LW Bob. de oscilador OL	S52 } S53 } S54 }	4822 177 00214	Output transformer Uitgangstransformator Transf. de sortie Ausgangstransformator Transf. de salida	C19 } C20 } C29 } C34 } C35 } C36 }	909/24
S5 } S5' } C22 }	IF wave trap MF-Blokkerfilter Filtre réjcteur FI ZF-Sperrkreis Filtro de bloqueo FI	4822 177 00149	IF coil FM MF-spoel FM Bobine FI, FM ZF-Spoel UKW Bobina de FI, FM	S61)	4822 104 00744	Aerial coil FM Antennespoel FM Bob. d'antenne FM Antennenspoel UKW Bob. de antena FM	C41) C47 } C64 }	909/W80 909/Z6.4
S6)	Choke Smooerspoel Self Drossel Choque	4822 177 00151	IF coil FM MF-spoel FM Bobine FI, FM ZF-Spoel UKW Bobina de FI, FM	S63)	A3 280 58	Choke Smooerspoel Self Drossel Choque	C52 } C67 }	909/W250
S7)	Choke LW Smooerspoel LG Self GO Drossel LW Choque OL	A3 116 84	Detector coil FM Detectorspoel FM Bob. détecteur FM Defektorspoel UKW Bob. de detector FM	S64)	4822 177 00218	Oscillator coil Oscillatorspoel Bob. d'oscillateur Oscillatorspoel Bob. de oscilador	C56 } C62 }	C 425 AL/E16
S8)	Choke MW Smooerspoel MW Self PO Drossel MW Choque OM	4822 177 00153	IF coil AM MF-spoel AM Bobine FI, AM ZF-Spoel AM Bobina de FI, AM	S65)	4822 177 00219	Paralleel coil Parallelspoel Bob. parallel Parallelspoel Bob. en paralelo	C63 } C68 }	909/A400
S9)	Aerial coil SW Antennespoel KG Bob. d'antenne OC Antennenspoel KW Bob. de antena OC	4822 177 00154	Detector coil FM Detectorspoel FM Bob. détecteur FM Defektorspoel UKW Bob. de detector FM	S66)	4822 177 00221	IF coil MF-spoel Bobine de FI ZF-Spoel Bobina de FI	C66) C89)	C 426 CE/A640 4822 069 00589
S10 } S11 }	Aerial coil LW Antennespoel LG Bob. d'antenne GO Antennenspoel LW Bob. de antena OL	4822 177 00196	Detector coil AM Detectorspoel AM Bob. détecteur AM Defektorspoel AM Bob. de detector AM	R28)	4822 071 00579	Potentiometer Potentiometer Potentiomètre Potentiometer Potenciómetro	C96 } C97 }	C 004 ZZ/16
S12 } S13 }	Aerial coil MW Antennespoel MG Bob. d'antenne PO Antennenspoel MW C31 Bob. de antena OM C35	4822 177 00197	IF coil AM MF-spoel AM Bobine FI, AM ZF-Spoel AM Bobina de FI, AM	R32)	4822 071 00581	Potentiometer Potentiometer Potentiomètre Potentiometer Potenciómetro	C98)	4822 069 00589
S14 } S15 } S16 }	Oscillator coil SW Oscillatorspoel KG Bob. d'oscillateur OC Oscillatorspoel MW Bob. de oscilador OC	4822 177 00198	Detector coil AM Detectorspoel AM Bob. détecteur AM Defektorspoel AM Bob. de detector AM	R51)	E 097 AC/500E	Potentiometer Potentiometer Potentiomètre Potentiometer Potenciómetro	C96 } C97 }	C 004 ZZ/16
S17 } S18 } S19 }	Paroi arrière Douille (6 V) Ecrou fix. douille Presse-étoupe de partie arrière Front	4822 125 00366 4822 177 00144 4822 177 00145 4822 177 00189	Paroi arrière Douille (6 V) Ecrou fix. douille Presse-étoupe de partie arrière Front	R52) R53) L1)	E 201 BC/A130E E 104 AA/A2E2 4822 177 00146	Tapa posterior Hembrilla Tuercas fij. hembrilla Tapón en parte posterior Fronte	C96 } C97 }	C 004 ZZ/16

GB/ID

Rear cover Socket (6 V) Nut fixing socket Plug in rear cover Front	4822 125 00366 4822 177 00144 4822 177 00145 4822 177 00189 4822 125 00367	Paroi arrière Douille (6 V) Ecrou fix. douille Presse-étoupe de partie arrière Front	Rückwand Anschlussbuchse Mutter Bef. Anschlussbuchse Topf in Rückwand Fronte	4822 125 00366 4822 177 00144 4822 177 00145 4822 177 00189 4822 125 00367	Tapa posterior Hembrilla Tuercas fij. hembrilla Tapón en parte posterior Fronte	C96 } C97 }	C 004 ZZ/16
Side panel left Side panel right Aerial Knob (dial AFC) Spring for knob Contact spring "+" Contact plate "-" Contact spring "-" Battery cover Screw fixing handle	4822 177 00266 4822 177 00267 4822 177 00247 4822 177 00248 4822 177 00171 4822 177 00172 4822 211 00756 4822 177 00173 4822 177 00268 4822 177 00269	Zijkant links Zijkant rechts Antenne Bouton (schaal AFC) Ressort pour bouton Contactveer "+" Contactplaat "-" Contactveer "-" Batterijdeksel Schroef bev. handgreep	Seitenwand links Seitenwand rechts Antenne Knopf (Schale AFC) Feder für Knopf Kontaktfeder "+" Kontaktplatte "-" Kontaktfeder "-" Batterieabdeckung Schraube Bef. Handgriff	4822 177 00266 4822 177 00267 4822 177 00247 4822 177 00248 4822 177 00171 4822 177 00172 4822 211 00756 4822 177 00173 4822 177 00268 4822 177 00269	Lado lateral izquierdo Lado lateral derecho Antena Perilla (cuadrante AFC) Resorte para perilla Resorte de contacto "+" Placa de contacto "-" Resorte de contacto "-" Cubierta de portapila Tornillo fij. asa	C22 } C23 } C24 } C25 } C26 } C27 } C28 } C29 } C30 }	
Handle Switch (SK antenna) Switch (SK-AM/FM) Switch (SK1) Switch (SK2) Slide of switch (SK antenna) Slide of switch (SK-AM/FM) Slide of switch (SK1) Slide of switch (SK2) Pulley FM unit Knob (AM tuning) Knob (FM tuning) Knob (tone volume) Drum FM Drum AM Push button unit Push button Dial background FM Dial background AM Socket earphone Nut fixing socket Socket aerial Plate behind socket aerial Socket PU	4822 177 00271 4822 177 00175 4822 177 00176 4822 177 00177 4822 177 00178 4822 177 00179 4822 177 00181 4822 177 00155 4822 177 00156 A3 680 02 4822 177 00148 4822 177 00272 4822 177 00273 4822 177 00274 4822 177 00162 4822 177 00163 4822 177 00275 4822 177 00276 4822 177 00277 4822 177 00166 A3 966 21 A3 715 60 4822 177 00167 4822 177 00143 A3 788 92	Handgreep Schakelaar (SK-antenne) Schakelaar (SK-AM/FM) Schakelaar (SK1) Schakelaar (SK2) Schuif van schakelaar (SK-antenne) Schuif van schakelaar (SK-AM/FM) Schuif van schakelaar (SK1) Schuif van schakelaar (SK2) Snaarwiel FM-eenheid Knop (AM-afstemming) Knop (FM-afstemming) Knop (toon-volumen) Snaartrommel FM Snaartrommel AM Drumknop Drukknop Schuif achtergrond FM Schuif achtergrond AM Stekerbus, oortelefoon Moer bev. aansluitbus Stekerbus, antenne Plaat achter antennebus Kontrastecker PU	Handgriff Schalter (SK-antenne) Schalter (SK-AM/FM) Schalter (SK1) Schalter (SK2) Schieber von Schalter (SK-antenne) Schieber von Schalter (SK-AM/FM) Schieber von Schalter (SK1) Schieber von Schalter (SK2) Schleifer von Schalter (SK1) Schleifer von Schalter (SK2) Poulie Block FM Bouton (syntonisation AM) Bouton (syntonisation FM) Bouton (tonalité-volume) Tambour FM Tambour AM Ensemble clavier Touche Fond de cadran FM Fond de cadran AM Douille d'écouteur Ecrou fix. douille Douille d'antenne Plaque derrière douille d'antenne Prise PU	4822 177 00271 4822 177 00175 4822 177 00176 4822 177 00177 4822 177 00178 4822 177 00179 4822 177 00181 4822 177 00155 4822 177 00156 A3 680 02 4822 177 00148 4822 177 00272 4822 177 00273 4822 177 00274 4822 177 00162 4822 177 00163 4822 177 00275 4822 177 00276 4822 177 00277 4822 177 00166 A3 966 21 A3 715 60 4822 177 00167 4822 177 00143 A3 788 92	Asa Commutador (SK antena) Commutador (SK-AM/FM) Commutador (SK1) Commutador (SK2) Deslizador de comm. (SK antena) Deslizador de comm. (SK-AM/FM) Deslizador de comm. (SK1) Deslizador de comm. (SK2) Polea Unidad de FM Perilla (sintonización AM) Perilla (sintonización FM) Perilla (tono-volumen) Tambor FM Tambor AM Unidad de teclas Tecla Fondo de cuadrante FM Fondo de cuadrante AM Hembrilla de auricular Tuercas fij. hembrilla Hembrilla de antena Placa detrás hembrilla de antena Enchufe hembra PU	C31 } C32 } C33 } C34 } C35 } C36 } C37 } C38 } C39 } C40 } C41 } C42 } C43 } C44 } C45 } C46 } C47 } C48 } C49 } C50 } C51 } C52 } C53 } C54 } C55 } C56 } C57 } C58 } C59 } C60 } C61 } C62 } C63 } C64 } C65 } C66 } C67 } C68 } C69 } C70 } C71 } C72 } C73 } C74 } C75 } C76 } C77 } C78 } C79 } C80 } C81 } C82 } C83 } C84 } C85 } C86 } C87 } C88 } C89 } C90 } C91 } C92 } C93 } C94 } C95 } C96 } C97 } C98 } C99 } C100 }	
Dial, EUR (12R/16R/20R) Dial SCAN (19R)	4822 125 00368 4822 125 00369	Schaal EUR (12R/16R/20R) Schaal SCAN (/19R)	Skala EUR (12R/16R/20R) Skala SCAN (/19R)	4822 125 00368 4822 125 00369	Cuadrante EUR (12R/16R/20R) Cuadrante SCAN (/19R)	C101 } C102 }	