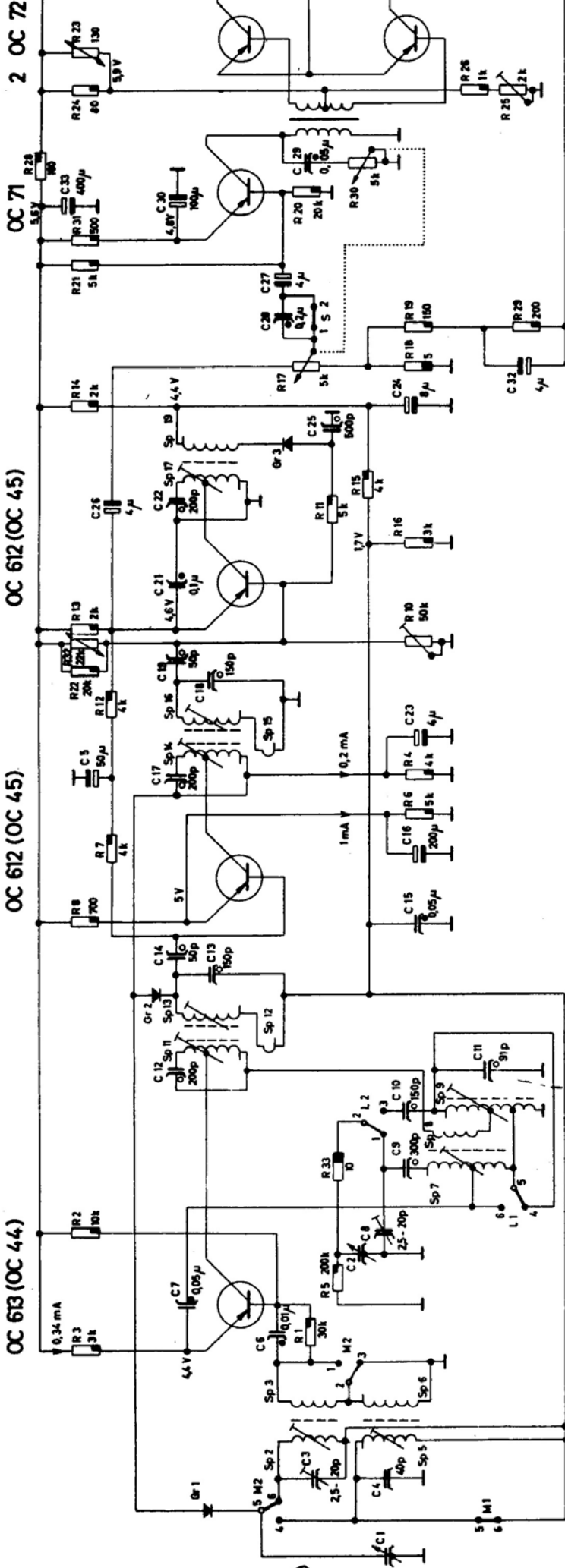


OC 613 (OC 44)

OC 612 (OC 45)

OC 612 (OC 45)

OC 71



Spannungen mit Instrument  
33 kΩ/V gegen Masse  
Spannung an Basis jeweils um  
0,1 bis 0,2 V geringer als an Emitter

Vervielfältigung und Verbreitung  
nur mit Genehmigung der Firma  
Loewe Opta AG.  
Konstruktionsänderungen vorbehalten

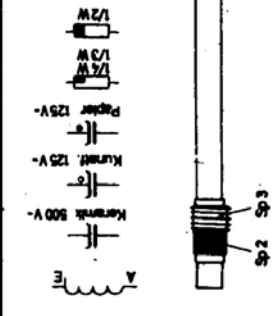
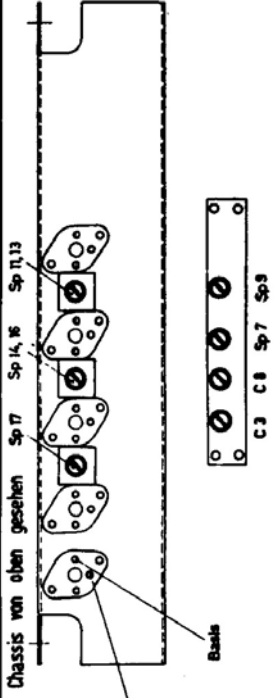
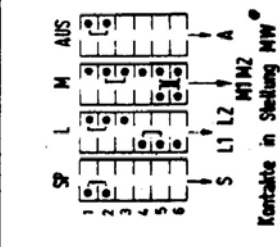
Achtung! Der Gesamtstrom wird ohne Sender  
mit R 25 auf 15 - 16 mA eingestellt  
R 10 ist bei schwachen Sender auf  
maximalen Ausgang einzustellen.

Schalt 3971

Ausgabe 1 29.1.58 gez.: Br. gepr.: Sp

C 1 3 4 5 6 7 8 9 10 11 12 13 14 15 16 17 18 19 20 21 22 23 24 25 26 27 28 29 30 31 32 33

LOEWE OPTA „Dolly“ 3921



Sp 1	Sp 2	Sp 3	Sp 4	Sp 5	Sp 6	Sp 7	Sp 8	Sp 9	Sp 10	Sp 11	Sp 12	Sp 13
250/02 L	156/7x005 S	3/20x005 S	156/7x005 S	15/015 LS	160/115 LS	110/10x005 S	170/10x005 S	25/11 LS	156/7x005 S	156/7x005 S	156/7x005 S	156/7x005 S
2000/07 L	156/7x005 S	156/7x005 S	156/7x005 S	15/015 LS	160/115 LS	110/10x005 S	170/10x005 S	25/11 LS	156/7x005 S	156/7x005 S	156/7x005 S	156/7x005 S
190/035 L	156/7x005 S	156/7x005 S	156/7x005 S	15/015 LS	160/115 LS	110/10x005 S	170/10x005 S	25/11 LS	156/7x005 S	156/7x005 S	156/7x005 S	156/7x005 S
20/07 L	156/7x005 S	156/7x005 S	156/7x005 S	15/015 LS	160/115 LS	110/10x005 S	170/10x005 S	25/11 LS	156/7x005 S	156/7x005 S	156/7x005 S	156/7x005 S
130/035 L	156/7x005 S	156/7x005 S	156/7x005 S	15/015 LS	160/115 LS	110/10x005 S	170/10x005 S	25/11 LS	156/7x005 S	156/7x005 S	156/7x005 S	156/7x005 S