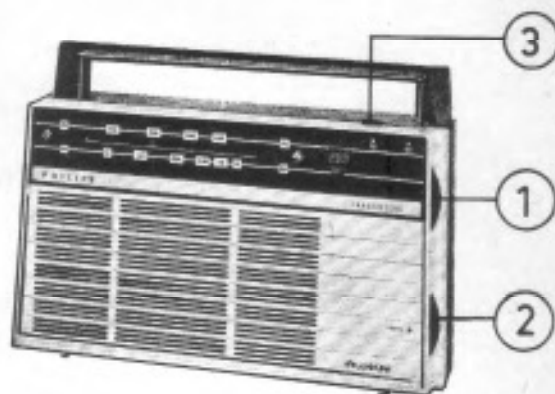


PHILIPS Service

RADIO

22RL 260/12F/12G/12L
/13F/13G/13L



TRA 2675



1 Tuning
Afstemming
Syntonisation
Abstimmung
Sintonfa
C11-C12

2 Volume control + battery switch
Volumeregelaar + batterijschakelaar
Commande de volume + interrupteur
Lautstärkeregl. + Batterieschalter
Control de volumen + interruptor
R50
+
SK-1

3 LW-MW switch
LG-MG-schakelaar
Commutateur GO-PO
LW-MW-Schalter
Commutador OL-OM
SK-2

Loudspeaker	25 Ω	Luidspreker	Haut-parleur	Lautsprecher	25 Ω	Altavoz
IF	452 kHz	MF	FI	ZF	452 kHz	FI
Battery	9 V (2x4, 5 V) + 1,5 V	Batterij	Batterie	Batterie	9 V (2x4, 5 V) + 1,5 V	Baterfa
Consumption (without signal)	10 - 15 mA	Verbruik (zonder signaal)	Consommation (sans signal)	Verbrauch (ohne Signal)	10 - 15 mA	Consumo (sin señal)
Output power	300 mW	Uitgangsver- mogen	Puissance de sortie	Ausgangs- leistung	300 mW	Potencia de salida
Dimensions	240x60x143 mm	Afmetingen	Dimensions	Abmessungen	240x60x143 mm	Dimensiones

Wave ranges - Golfgebieden - Gammes d'ondes - Wellenbereiche - Márgenes de ondas

LW - LG - GO - LW - OL : 1150 - 1950 m (260 - 145 kHz)
MW - MG - PO - MW - OM : 187 - 572 m (1635 - 517 kHz)

Transistors

TS1 - AF127 TS4 - AC126
TS2 - AF127 TS5 - AC127 } pair
TS3 - AC127 TS6 - AC132 }

Diodes

GR1 - OA79
GR2 - BA114

manque de P₀ ne fonctionne plus en 50 - voir pile 1V5

Index : CS8510 - CS8513.

CS8510

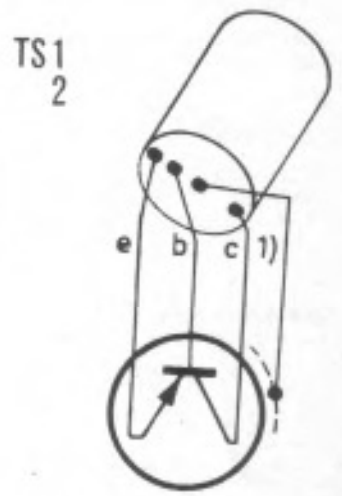
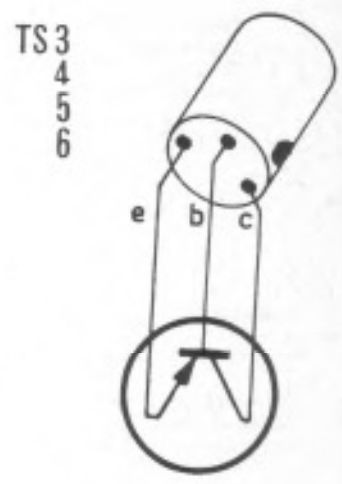
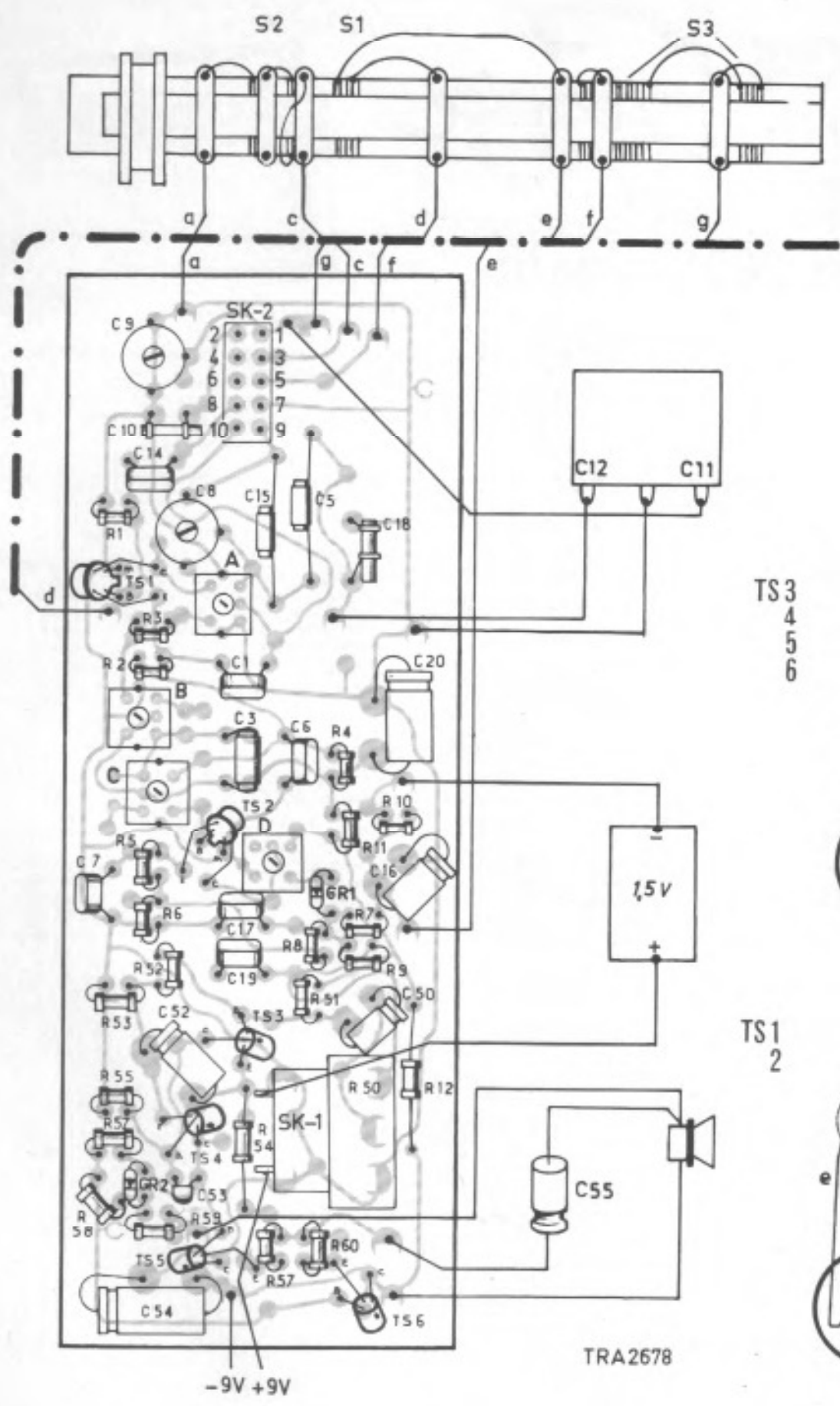
SERVICE INFORMATION									
------------------------	--	--	--	--	--	--	--	--	--

JZ./JD

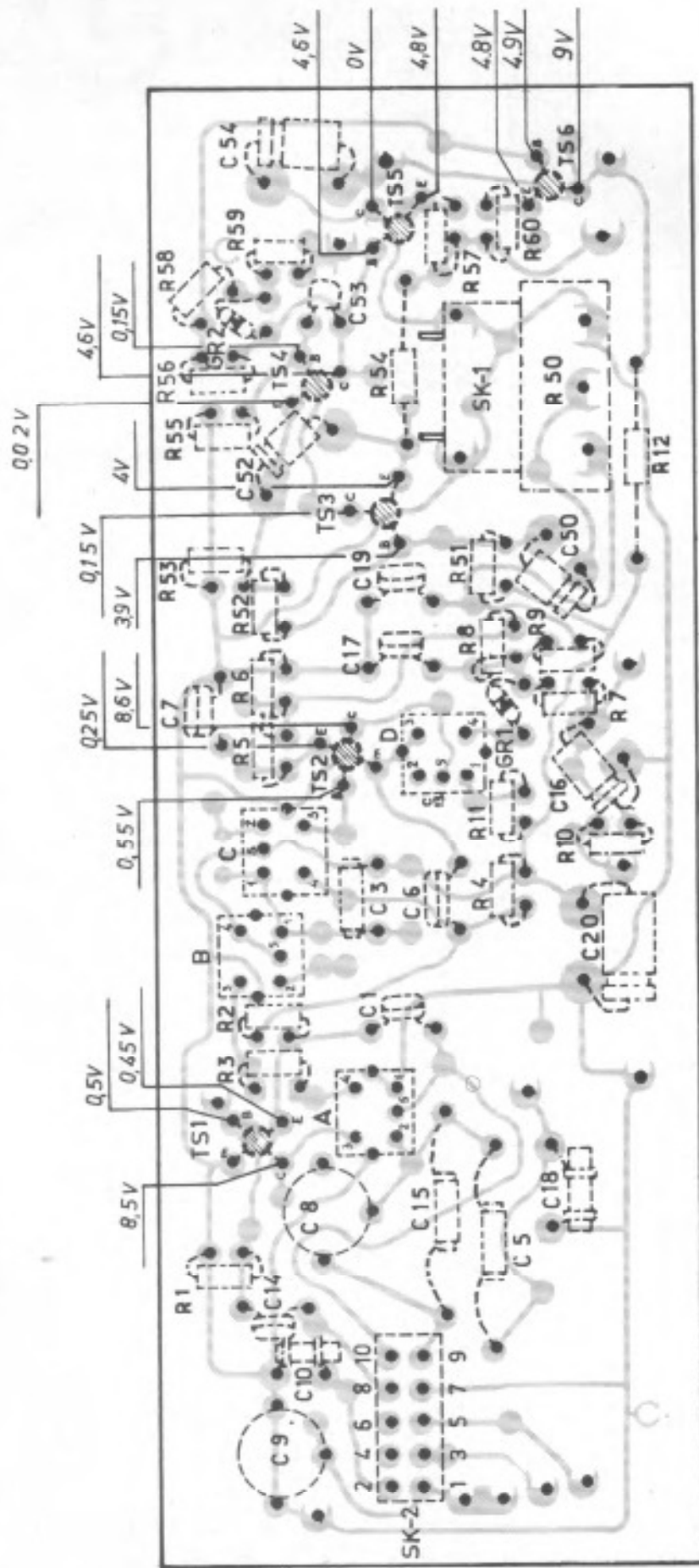
Copyright Central Service N.V. PHILIPS' GLOEILAMPENFABRIEKEN, Eindhoven
Confidential information for Philips Service Dealers

4822 725.1.0093

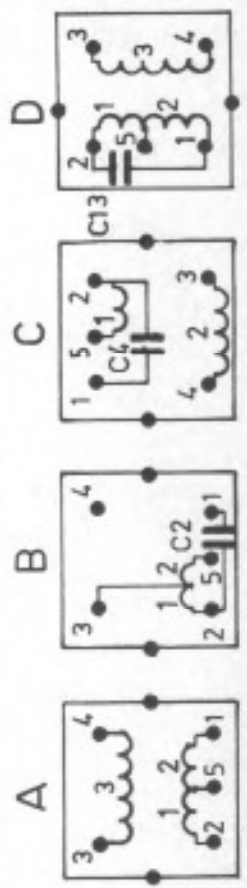
Printed in Holland



S	A.	B.	C.	D.
C	9	10.14.5.15.8.18	1.20.6.3.	16.7.17.19.50.52.53.54.
R	1.	3.2.	4.10.11.5.6.7.8.9.	51.12.55.50.54.56.52.58.57.60.59.



TRA 2679

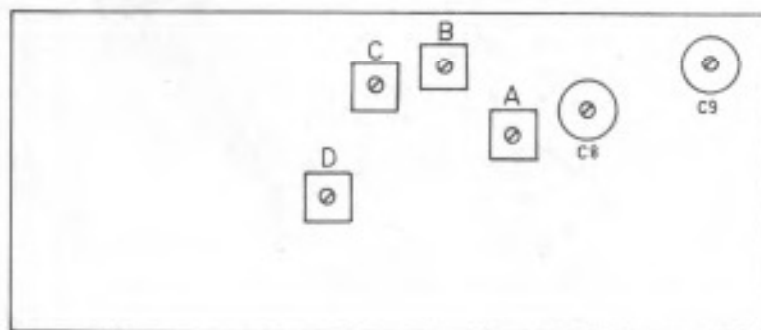


Serv-o-macum TE-a-1	Wave range Golfgebied Gamme d'ondes Wellenbereich Márgen de ondas	Variable capacitor Variabele condensator Condensateur variable Drehkondensator Condensador variable	Signal Signal Signal Signal Señal	Adjust to max. Afregeien tot max. Régler au max. Abgleichen auf max. Ajdastense al max.
IF MF FI ZF FI	MW MG PO MW OM	min.	452 kHz bTS1 via 33 kpF	D ① B ① C ②
RF HF HF HF RF	MW-MG-PO-MW-OM LW-LG-GO-LW-OL	max. min. 240 kHz (1250 m)	517 kHz 1636 kHz 240 kHz	③ A C9 C8

- Coil C2 should be damped with a 3 Ω resistor connected between bTS2 and "+".
 Spoel C2 dempen d. m. v. een weerstand van 3 Ω aangesloten tussen bTS2 en "+".
 ① Amortir la bobine C2 au moyen d'une résistance de 3 Ω , branchée entre bTS2 et "+".
 Spule C2 mit einem zwischen bTS2 und "+" angeschlossenen 3- Ω -Widerstand dämpfen.
 Amortiguar la bobina C2 con ayuda de una resistencia de 3 Ω conectada entre bTS2 y "+".

- Remove the damping resistor.
 Damping verwijderen.
 ② Supprimer l'amortissement.
 Dämpfung entfernen.
 Retirar la amortiguación.

- Apply signal to ferroceptor via coupler winding.
 Signaal via koppelwinding aan de ferroceptor toevoeren.
 ③ Appliquer le signal au ferrocepteur par l'intermédiaire de la bobine de couplage.
 Das Signal über die Kopplungswicklung dem Ferroceptor zuführen.
 Aplicar la señal al ferroceptor por medio de una bobina de acoplo.



F front	4822	4822 420 30167	F front	4822	4822 420 30167	Front	4822	4822 420 30167
Cabinet (F version)	4822 420 30167		Ebénisterie (version F)	4822 420 30167		Gebäuse (F-Ausführung)	4822 420 30167	Caja (versión F)
Cabinet (G version)	4822 420 30168		Ebénisterie (version G)	4822 420 30168		Gebäuse (G-Ausführung)	4822 420 30168	Caja (versión G)
Cabinet (L version)	4822 420 30169		Ebénisterie (version L)	4822 420 30169		Gebäuse (L-Ausführung)	4822 420 30169	Caja (versión L)
Scale with ornamental grille (F version)	4822 420 30171		Cadrans avec grille ornementale (version F)	4822 420 30171		Skala mit Ziergitter (F-Ausführung)	4822 420 30171	Cuadrante con rejilla ornamental (versión F)
Scale with ornamental grille (G version)	4822 420 30172		Cadrans avec grille ornementale (version G)	4822 420 30172		Skala mit Ziergitter (G-Ausführung)	4822 420 30172	Cuadrante con rejilla ornamental (versión G)
Scale with ornamental grille (L version)	4822 420 30173		Cadrans avec grille ornementale (version L)	4822 420 30173		Skala mit Ziergitter (L-Ausführung)	4822 420 30173	Cuadrante con rejilla ornamental (versión L)
Knob, tuning	4822 413 50623		Bouton, sintonisation	4822 413 50623		Knopf, Abstimmung	4822 413 50623	Botón, sintonización
Knob, volume	4822 413 50624		Bouton, volume	4822 413 50624		Knopf, Lautstärke	4822 413 50624	Botón, volumen
Pointer	4822 450 80213		Aiguille	4822 450 80213		Zeiger	4822 450 80213	Apuntador
Lever, wave range selector	4822 411 50133		Hefboom golfgebiedschakelaar	4822 411 50133		Levier comm. de gamme d'onde	4822 411 50133	Palanca, comm. de gama de ondas
Battery holder (1.5 V)	4822 256 60115		Batterijhouder (1,5 V)	4822 256 60115		Porte-pile (1,5 V)	4822 256 60115	Portapilas (1,5 V)
Battery holder (4.5 V)	4822		Batterijhouder (4,5 V)	4822		Porte-pile (4,5 V)	4822	Portapilas (4,5 V)
Slide switch	4822 277 30369		Schleifschakelaar	4822 277 30369		Comm. coulissant	4822 277 30369	Commutador corredizo
Slide of switch	4822 278 20259		Schalf van schakelaar	4822 278 20259		Tiroir du commutateur	4822 278 20259	Corredera del commutador

x) A Service Information containing the ordering numbers will be issued as soon as possible.

Ordernummers zullen zo spoedig mogelijk per Service mededeling bekend worden gemaakt.

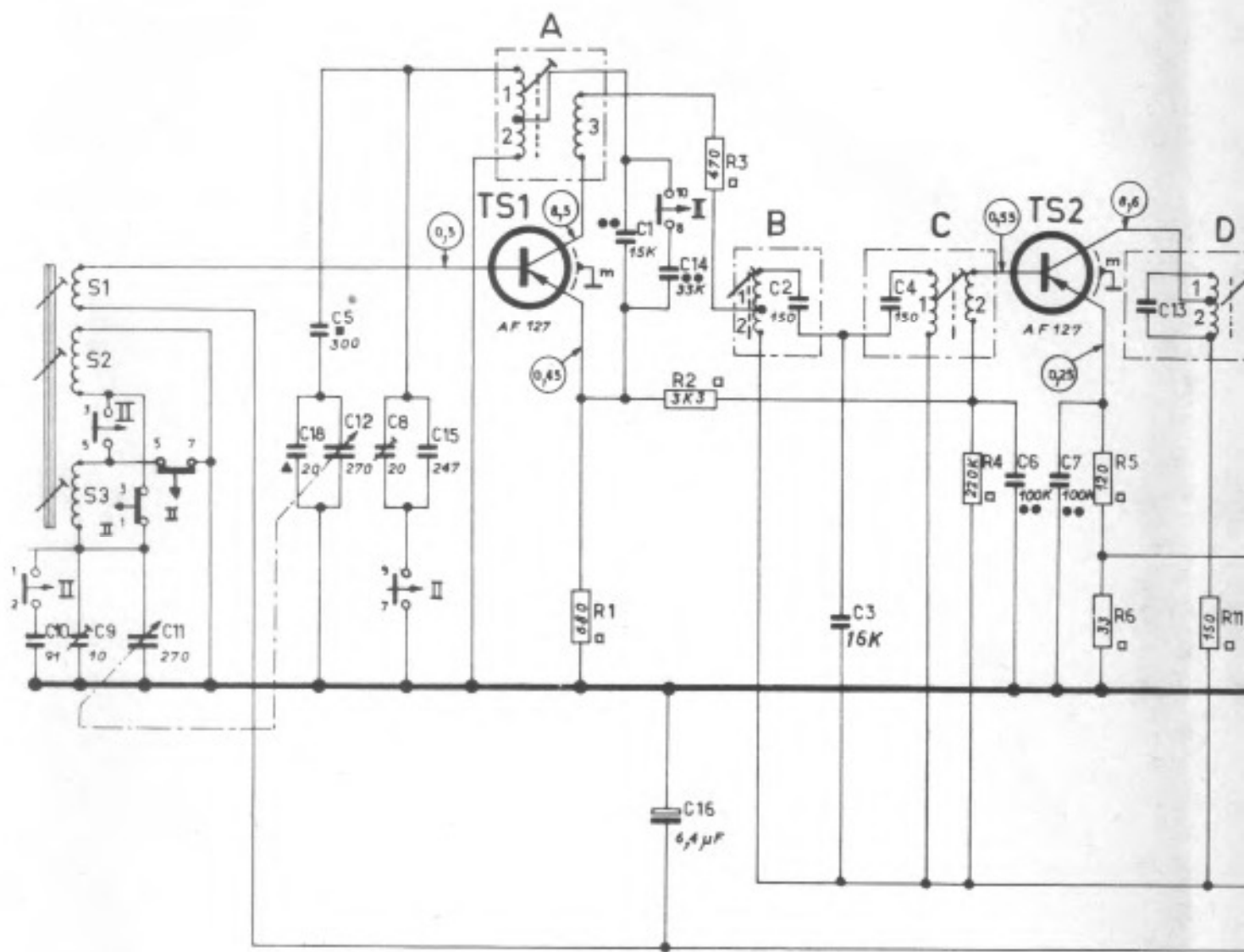
Los números de commande seront communiqués aussitôt que possible par information de Service.

Bestellnummern werden möglichst bald in einer Service-Mitteilung bekanntgegeben werden.

Los números de órden serán dado lo más pronto posible por medio de una información de Servicio.

S1)			Detector coil			C3	10000	pF	4822 121 50278
S2)	4822 158 60223		Detectiespoel	4822 153 10171		C5	320	pF	4822 121 50043 (-/13)
S3)			Bobine de détection	abcd		C8	20	pF (var.)	4822 125 50029
			Detectorespule	91-2		C9	10	pF (var.)	4822 125 50026 (-/12)
			Bobina de detector			C10	91	pF	4822 120 30079
A1, 2, 3			Loudspeaker			C15	247	pF	4822 121 50035 (-/12)
	4822 156 30115		Lautsprecher			C15	250	pF	4822 121 50037 (-/13)
	abcd		Haut-parleur	4822 240 40005		C16	6,4	µF	4822 124 20188
	13-2		Lautsprecher	25 Ω		C53	1000	pF	4822 122 30027
			Bobina de oscilador						
B1, 2	4822 153 10169		Variable capacitor			R53)			
C2	abcd		Variabele condensator	4822 125 20133		R57)			
	71-2		Condensateur variable	(-/12)		R60)			
			Drehkondensator	4822 125 20134			3,3 Ω	1,4 W	4822 116 60012
			Bobina de FI	(-/13)					
C1, 2	4822 153 10168		Potentiometer						
C4	abcd		Potentiometer	4822 101 50085					
	61-2		Potentiomètre	(20 kΩ)					
			Potentiometer						
			Potenciómetro						

S	1.2.3.	A.	B.	C.	D.
C	10. 9. 11.	18. 5. 12. 8. 15	1. 14. 16.	2. 3. 4.	6. 7. 13.
R			1. 2. 3.	4.	5. 6. 11.



LW
LG
60
LW
OL

← II

	-/12	-/12
C9	10 pF	variable cap. C9) variable cond. C11) cond, variable C12) Drehkond. cond, variable
C5	300 pF	330 pF
C15	247 pF	200 pF
variable cap, variable cond, cond, variable Drehkond. Cond, variable	C11-C12	C9-C11-C12

THE VOLTAGES INDICATED HAVE BEEN MEASURED WITH RESPECT TO +, WITH A MULTIMETER (49.000 Q/V).

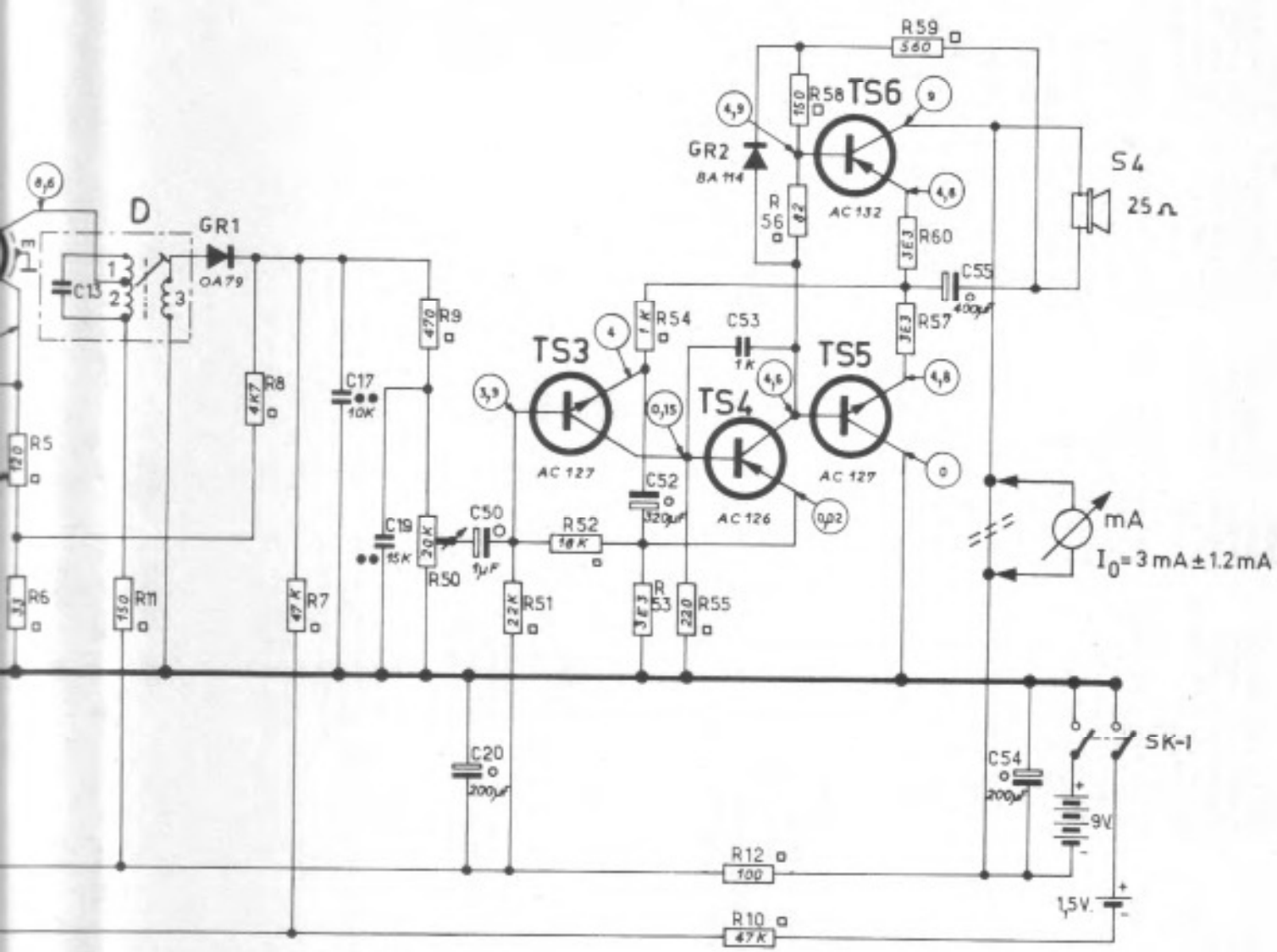
DE JAANGEGEVEN SPANNINGEN ZIJN GEMETEN TEN OPZICHTE VAN +, MET EEN ONVERDELKEMETER (49.000 Q/V).

LES TENSIONS INDIQUEES ONT ETE MESUREES PAR RAPPORT A +, AVEC UN POLYMETRE (49.000 Q/V).

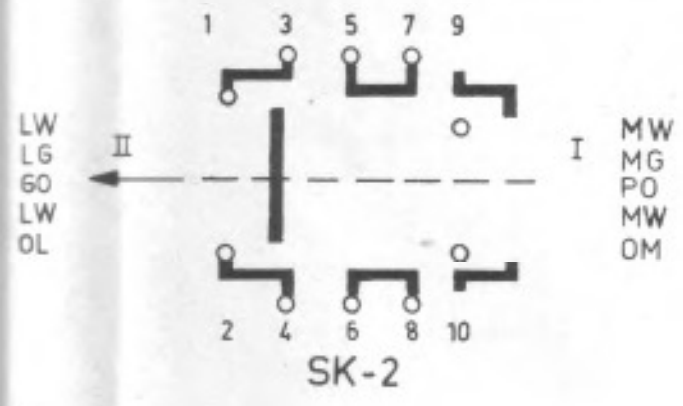
DE ANGEZEIGDE SPANNINGEN ZIJN IN REZIDE AUF + MIT EINER UNTERDELKEMETER (49.000 Q/V) GEMESSEN.

LAS TENSIONES INDICADAS FUERON MEDIDAS CON RESPECTO A +, CON UN INSTRUMENTO DE MEDIDA UNIFORME.

D.									
13.		17.	19.	50.20.	52.	53.		55.	54.
5. 6.	11.	8.	7.	50.9.	51. 52.	54. 53. 55.	12. 10. 58. 56.	59. 60. 57.	



TRA 2677



- Carbon resistor E24 series 0.125 W 5%
- Tubular ceramic capacitor 500 V
- Styroflex capacitor 500 V
- Flat-foil polyester capacitor
- Miniature electrolytic capacitor