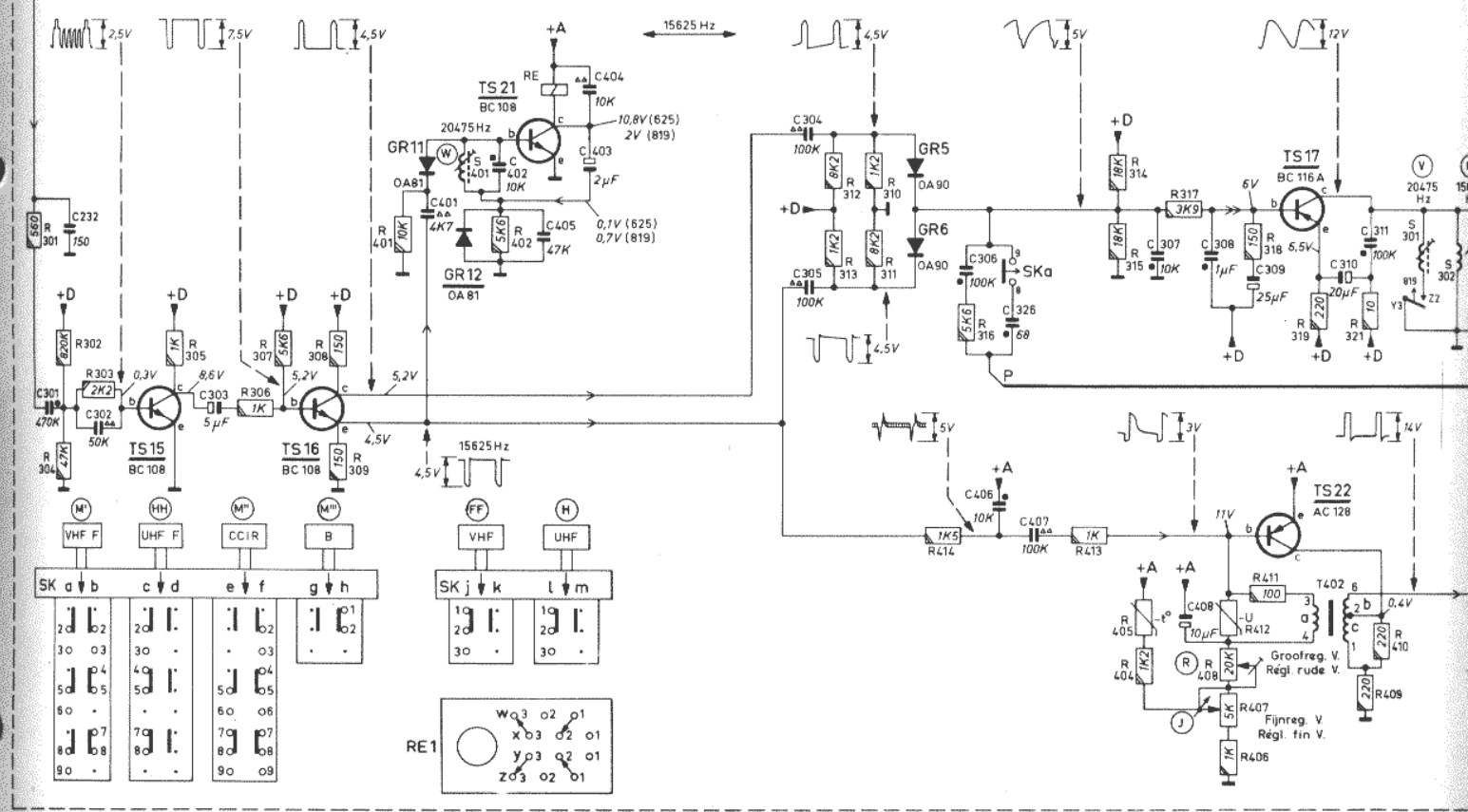
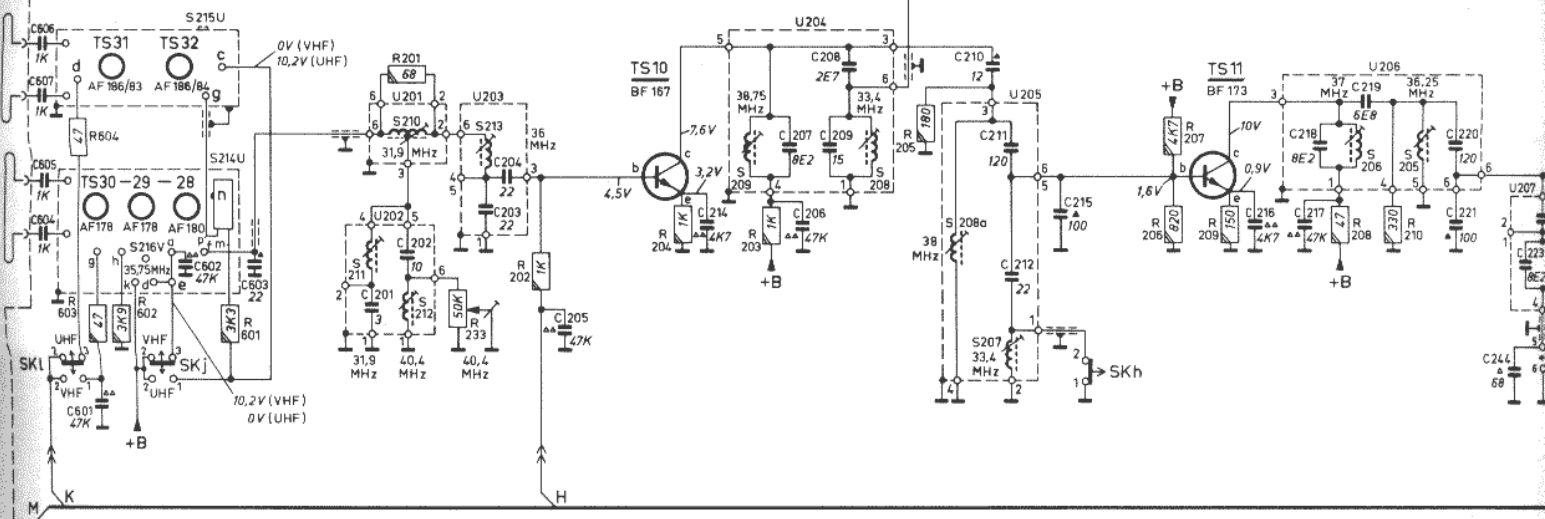
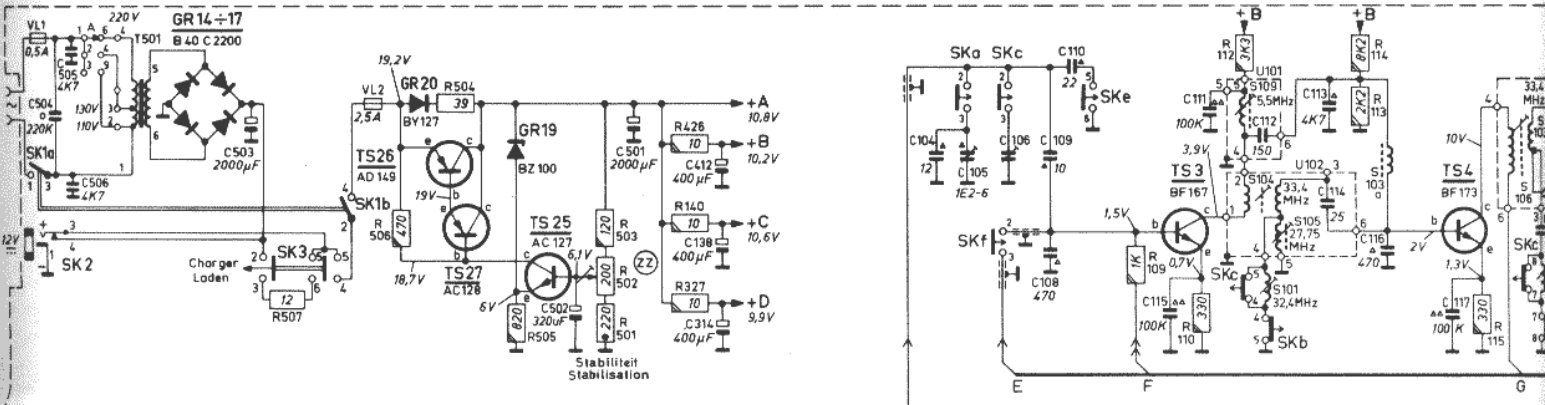


T.U.	T501	U202	U201	U203	U204	U205	U101	U102	U206	T402	U207																									
S	214	211	210	212	213	401	209	208	208a	207	104	101	109	105	106	108	109	110	115	111	112	113	114	116	301	302	106	103	205	117	118					
C	100-199	301	302	303	201	202	203	204	205	314	214	207	206	208	304	209	305	210	212	211	306	215	326	307	216	218	308	217	309	219	310	220	311	221	244	223
L	400-	604	606	504	607	505	506	604	602	601	603	503	401	402	405	501	404	403	412	406	407	408														



R	100-199	109	110	112	113	114	115																			
	200-299	206	207	209	208	210																				
	300-399	301	304	302	303	305	306	307	308	309	327	203	312	313	310	311	316	318	319	321						
	400-	603	602	604	601	507	506	504	401	505	402	501	502	503	426	414	413	404	405	408	412	406	407	411	409	410



# BLOKSCHEMA - SCHEMA DE FONCTIONNEMENT

GR14 + 18 - B40 C200  
 GR20 - BY127  
 TS25 - AC127, TS26 - AD149  
 TS27 - AC128

## GELUID - SON

