

907

PHILIPS
PLATENSPELER
TYPE AG 2002



GEBRUIKSAANWIJZING

BESCHRIJVING

Met deze platenspeler kunnen zowel „normale“- als „microgroef“-platen worden gespeeld.

Het apparaat is daartoe voorzien van:

1. een omschakelaar voor het kiezen van de juiste draaitafelsnelheid (78, 45, $33\frac{1}{3}$ of 0 omw./min.) en
2. een opnemerkop (los bijgeleverd), type AG 3010, met twee naalden (één voor elke platensoort). Deze opnemerkop kan voor het spelen van normale platen in stand „groen“ (groene indicatie tegenover de middelste rug op de opnemerarm), en voor microgroefplaten in stand „rood“ (rode indicatie tegenover de middelste rug op de opnemerarm) worden gezet.

N.B. Voor optimale kwaliteitsweergave van Uw beste platen worden de zg. „High Fidelity“ opnemerkoppen type AG 3012 (voor normale platen) en type AG 3013 (voor microgroefplaten) aanbevolen.

Door de lichte constructie van de opnemer is de druk van de saffiernaald uiterst gering, waardoor de slijtage van naald en plaat tot een minimum wordt teruggebracht.

De saffiernaalden kunnen zodoende vele honderden uren worden gebruikt alvorens verwisseling behoeft plaats te vinden. Moet één van de naalden worden verwisseld, dan verdient het aanbeveling dit door de handelaar te laten doen. De verende opstelling van de motor t.o.v. de draaitafel sluit een eventueel „dreunen“ praktisch uit.

Voor de netspanning en de netfrequentie, waarop het apparaat mag worden aangesloten, zie men het typeplaatje, dat zich onder de draaitafel bevindt.

INSTALLATIE

Maak met behulp van de meegeleverde boormal een opening in de montageplank en teken de aangegeven bevestigingspunten **A** hierop af. Maak het touwtje, waarmee de opnemerarm op zijn steun is vastgebonden, tijdens de montage niet los. Verwijder de kap van „Philite“. Druk de schakelhefboom **B** (zie fig. 1) met de hand in de aangegeven richting (het gat **C** in deze hefboom maakt dan het doorlaten en vastdraaien mogelijk van een schroef in het corresponderende bevestigingsgat van de platenspeler) en bevestig de platenspeler volgens de boormal met behulp van de beugels met rubber tules op de plank. Breng vervolgens de kap van „Philite“ weer aan; let daarbij echter op:

1. de goede plaatsing van de meenemer **D** (zie fig. 2) ten opzichte van de schakelhefboom **B** en
2. de adereindjes van het pick-upsnoer **E**; deze mogen de bewegingsvrijheid

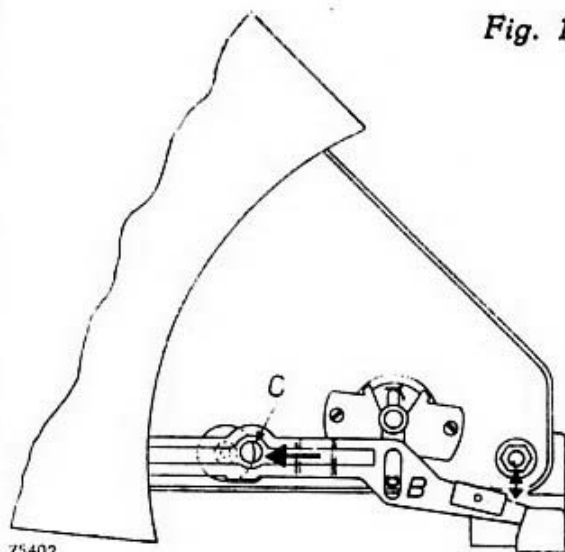
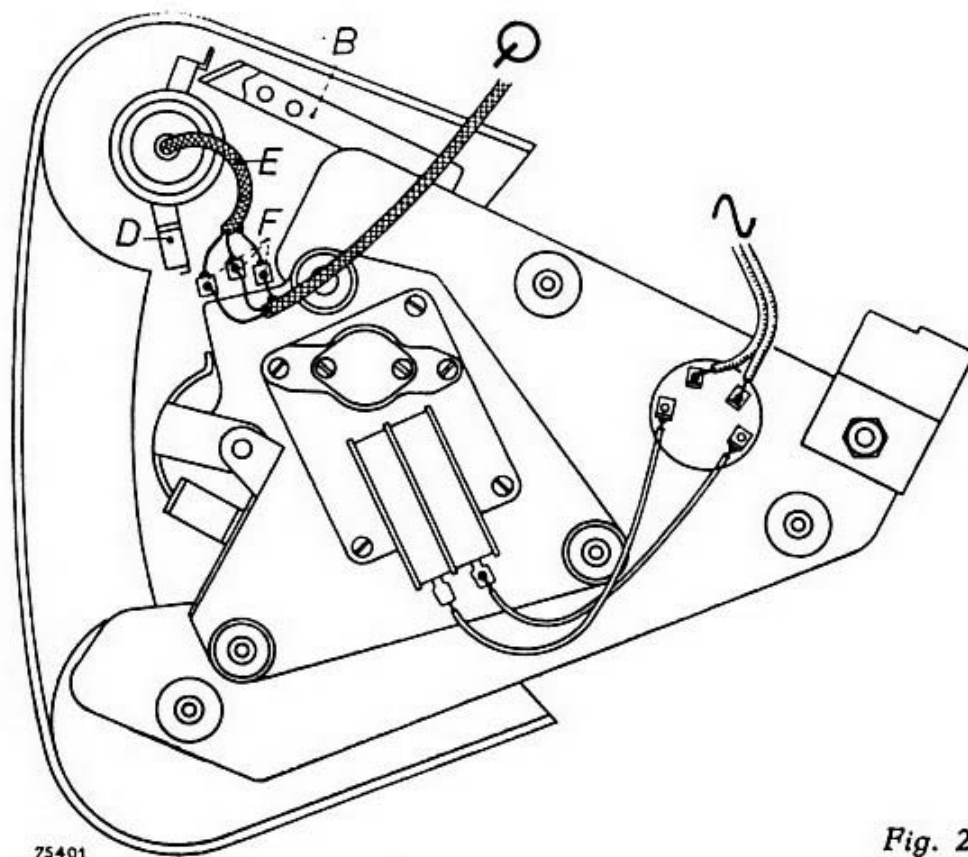


Fig. 1



75401

Fig. 2

van meenemer **D** niet belemmeren (richt de adereindjes dus zoveel mogelijk in het verlengde van de soldeerlippen **F**).

Voor verbinding van de opnemer met de grammofoonopnemerbussen van het ontvangtoestel of de daarvoor bestemde ingang van de versterker, gebruike men een afgeschermd 1- of 2-aderig snoer (de adereindjes op de soldeerlippen moeten van tevoren worden verwijderd). Zie hiervoor, evenals voor aansluiting van het netsnoer, fig. 2.

Alle verbindingen moeten worden gesoldeerd!

Indien men besluit de platenspeler met een luidspreker in één kast te installeren, is het gewenst de montageplank verend (bij voorkeur met spiraalveren) in deze kast op te stellen. Doordat met de opnemer zeer lage tonen kunnen worden weergegeven, zal in genoemd geval zonder spiraalveren de kans op „microfonie” zeer groot zijn.

Zet de omschakelaar voor regeling van de draaitafelsnelheid in stand „0” en plaats de draaitafel op de as; houd hierbij het uiteinde van de schakelhefboom **B** (zie fig. 1) op zo groot mogelijke afstand van deze as. Verwijder het touwtje om de opnemerarm, neem de opnemerarm uit zijn verpakking en schuif deze op de arm.

Plaats het apparaat in een normaal droog vertrek. Abnormale droogte, waaronder óók de directe warmte-inwerking van een verwarmingsinstallatie moet worden begrepen, is minder gunstig voor de grammofoonopnemer.

BEDIENING

1. Steek de steker van het netsnoer in het stopcontact.
2. Plaats de plaat op de draaitafel.
3. Breng de snelheidsomschakelaar in stand 78, 45 of $33\frac{1}{3}$ omw./min., overeenkomstig de indicatie op het etiket van de plaat.
Platen met normale groef **zonder snelheidsindicatie** op het etiket zijn bestemd voor 78 omw./min.
N.B. Voor het spelen van een 17-cm plaat met groot middengat gebruikte men de in de handel verkrijgbare opvulschijfjes, of de „Philips stop”, type AG 7001.
4. Stel de opnemer op **groen** voor **Normaalgroef**; **rood** voor **Microgroef**.
5. **Starten** — Licht de opnemer van de steun en draai deze van de plaat af, totdat een klik wordt gehoord.
6. **Spelen** — Plaats de opnemer met de saffiernaald op de plaat.
7. **Uitschakelen** — Het uitschakelen aan het einde van de plaat geschiedt automatisch. Om de motor tijdens het spelen uit te schakelen, draait men de opnemer naar het midden van de plaat, totdat de motor stopt.

Waarschuwing! Maak voor het uitschakelen van de motor nooit gebruik van de snelheidsomschakelaar; in stand „0” van deze schakelaar komt wel de draaitafel tot stilstand, de motor echter niet! **Na elke speelperiode en vooral bij transport verdient het echter wel aanbeveling de snelheidsomschakelaar in zijn nulstand te plaatsen, om de druk van motoras en draaitafel op het rubber aandrijf wiel op te heffen.**

ONDERHOUD

Het mechanisme vergt bij normaal gebruik de eerste jaren geen onderhoud. Daarna dient het centrale pengat in de draaitafel met een weinig **consistentvet** of **vaseline** te worden gesmeerd.

